



СОЮЗ СОВЕТСКИХ
СОЦИАЛИСТИЧЕСКИХ
РЕСПУБЛИК

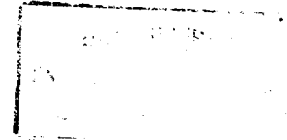
(19) **SU** (11) **1679110 A1**

(51)5 F 16 K 17/06

ГОСУДАРСТВЕННЫЙ КОМИТЕТ
ПО ИЗОБРЕТЕНИЯМ И ОТКРЫТИЯМ
ПРИ ГКНТ СССР

ОПИСАНИЕ ИЗОБРЕТЕНИЯ

К АВТОРСКОМУ СВИДЕТЕЛЬСТВУ



1

2

(21) 4463993/29

(22) 21.07.88

(46) 23.09.91. Бюл. № 35

(72) О.А.Титов

(53) 621.646 (088.8)

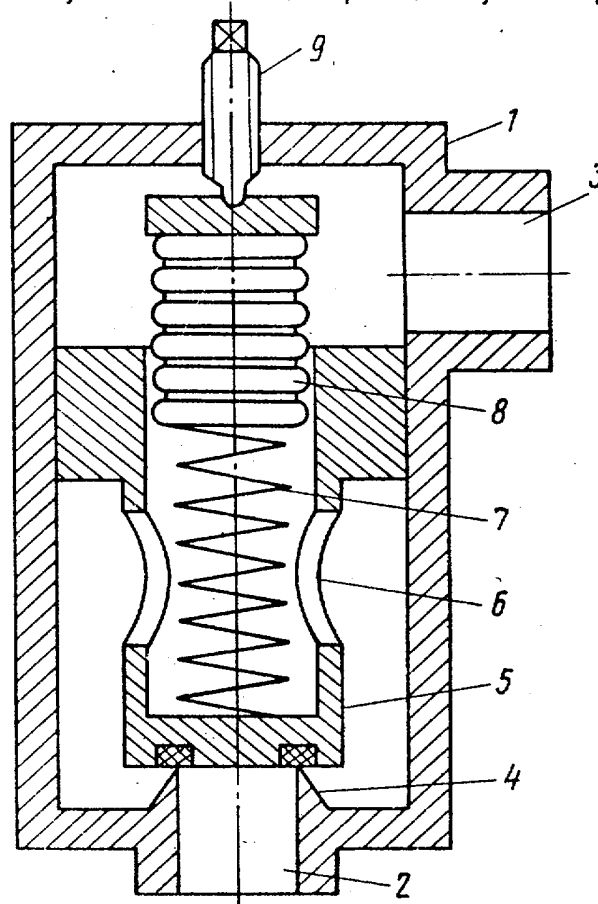
(56) Авторское свидетельство СССР
№ 1343158, кл. F 16 K 17/04, 1986.

Авторское свидетельство СССР
№ 1038671, кл. F 16 K 17/06, 1982.

(54) ПРЕДОХРАНИТЕЛЬНЫЙ КЛАПАН

(57) Изобретение относится к пневмоавтоматике и позволяет повысить чувствитель-

ность предохранительного клапана за счет создания дополнительного усилия на упругий элемент, обеспечивающего постоянство степени сжатия пружины при подъеме запорного органа над седлом. В корпусе 1 с входным и выходным патрубками 2, 3 установлено седло 4. Между патрубками 2, 3 размещен затвор 5 подъемного типа с отверстиями 6, нагруженный пружиной 7, снабженный опорой с регулировочным винтом 9. Опора пружины 7 выполнена в виде сиффона 8 с глухими торцами. 1 ил.



(19) **SU** (11) **1679110 A1**

Изобретение относится к пневмоавтоматике и может применяться в различных отраслях промышленности и транспорта для предохранения от чрезмерного повышения давления.

Цель изобретения — повышение чувствительности предохранительного клапана за счет создания дополнительного усилия на упругий элемент, обеспечивающего постоянство степени сжатия пружины при подъеме запорного органа над седлом.

На чертеже схематично изображен предохранительный клапан, поперечный разрез.

Клапан содержит корпус 1 с входным 2 и выходным 3 патрубками и седлом 4. Между патрубками размещен затвор 5 подъемного типа с отверстиями 6, нагруженный пружиной 7, снабженной опорой в виде сильфона 8 с глухими торцами, который соединен с узлом настройки в виде регулировочного винта 9.

Предохранительный клапан работает следующим образом.

В исходном положении затвор 5 поджат к седлу 4 с помощью пружины 7 и сильфона 8. При повышении давления во входном патрубке 2 сверх номинального силой давления газа затвор 5 отжимается от седла 4. Стравливаемый газ, проходя через отверстия 6, воздействует на сильфон 8, вследствие чего он дополнительно сжимается, степень сжатия пружины 7 остается при этом неизменной. Таким образом обеспечивается постоянство усилия на затворе 5 при его движении над седлом 4.

Ф о р м у л а и з о б р е т е н и я

Предохранительный клапан, содержащий корпус с седлом, входным и выходным патрубками, между которыми размещен затвор подъемного типа, нагруженный пружиной, снабженной опорой с регулировочным винтом, отличающийся тем, что, с целью повышения чувствительности, опора пружины выполнена в виде сильфона с глухими торцами.

Редактор И.Горная

Составитель Л.Семенов
Техред М.Моргентал

Корректор С.Черни

Заказ 3196

Тираж 426

Подписное

ВНИИПИ Государственного комитета по изобретениям и открытиям при ГКНТ СССР
113035, Москва, Ж-35, Раушская наб., 4/5

Производственно-издательский комбинат "Патент", г. Ужгород, ул.Гагарина, 101