



(19) 대한민국특허청(KR)  
(12) 공개특허공보(A)

(11) 공개번호 10-2022-0107687  
(43) 공개일자 2022년08월02일

(51) 국제특허분류(Int. Cl.)  
A47C 7/44 (2006.01) A47C 3/12 (2006.01)  
A47C 31/02 (2006.01)  
(52) CPC특허분류  
A47C 7/44 (2022.01)  
A47C 3/12 (2013.01)  
(21) 출원번호 10-2021-0010614  
(22) 출원일자 2021년01월26일  
심사청구일자 2021년01월26일

(71) 출원인  
주식회사 미도화학  
경기도 광주시 도척면 다람로57번길 20  
(72) 발명자  
김영기  
경기도 광주시 곤지암읍 곤지암로 108, 205동  
1901호 (곤지암 2차쌍용아파트)  
(74) 대리인  
고영갑

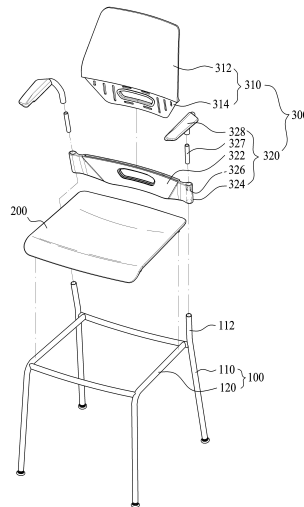
전체 청구항 수 : 총 9 항

(54) 발명의 명칭 등받이모듈을 포함하는 의자

(57) 요약

본 발명은 일부가 바닥과 접촉하여 지지하며 한 쌍으로 이격되어 상하방향으로 배치되는 수직프레임을 포함하고, 상호 연결되어 뼈대를 형성하는 프레임모듈, 횡 방향을 따라 일정 면적을 가지며 적어도 일부가 상기 프레임모듈 상에서 바닥과 일정 높이 이격된 상태로 결합되어 사용자의 둔부가 안착되는 좌판 및 일정 면적을 가지며 폭 방향에 따른 양단부가 상기 수직프레임에 고정 결합되고 사용자의 등 부분을 지지하는 연결유닛 및 상기 연결유닛과 별도의 소재로 구성되어 상하방향으로 배치되며 사용자의 등 부분을 지지하는 지지유닛을 포함하며, 상기 연결유닛은 상기 지지유닛과 일체로 성형되는 등받이모듈을 포함하는 의자가 개시된다.

대표도 - 도2



(52) CPC특허분류  
*A47C 31/02* (2013.01)

---

## 명세서

### 청구범위

#### 청구항 1

일부가 바닥과 접촉하여 지지하며 한 쌍으로 이격되어 상하방향으로 배치되는 수직프레임을 포함하고, 상호 연결되어 뼈대를 형성하는 프레임모듈;

횡 방향을 따라 일정 면적을 가지며 적어도 일부가 상기 프레임모듈상에서 바닥과 일정 높이 이격된 상태로 결합되어 사용자의 둔부가 안착되는 좌판; 및

일정 면적을 가지며 폭 방향에 따른 양단부가 상기 수직프레임에 고정 결합되고 사용자의 등 부분을 지지하는 연결유닛 및 상기 연결유닛과 별도의 소재로 구성되어 상하방향으로 배치되며 사용자의 등 부분을 지지하는 지지유닛을 포함하며, 상기 연결유닛은 상기 지지유닛과 일체로 성형되는 등받이모듈;

를 포함하는 의자.

#### 청구항 2

제1항에 있어서,

상기 연결유닛은,

상기 지지유닛의 일부가 내부에 삽입 또는 관통된 상태로 성형되는 연결부; 및

상기 연결부의 폭 방향에 따른 양측에 각각 형성되어 상기 프레임모듈의 일부가 삽입 고정되는 결합부;

를 포함하는 의자.

#### 청구항 3

제2항에 있어서,

상기 결합부는,

상하방향으로 관통 배치되며 적어도 일부에 상대적으로 작은 둘레를 가지며 돌출 형성되는 연장돌기가 형성되고,

상기 수직프레임의 상단부가 상기 결합부 내부로 삽입되어 상기 연장돌기와 접촉하는 의자,

#### 청구항 4

제3항에 있어서,

상기 결합부는,

내부에서 상하방향으로 배치되며 상기 연결부보다 상대적으로 강성이 강한 소재로 이루어져 내부에서 일정한 형상을 유지하고, 하단부가 상기 수직프레임과 결합되는 고정결합수단을 더 포함하는 의자.

#### 청구항 5

제4항에 있어서,

상기 고정결합수단은,

상기 결합부와 일체로 성형되어 결합상태를 유지하는 것을 특징으로 하는 의자.

#### 청구항 6

제2항에 있어서,

상기 결합부는,

상기 상하방향으로 관통 형성되며 하부에서 상기 수직프레임의 적어도 일부가 삽입되고, 상부에서는 별도의 보조고정수단이 삽입 결합되는 것을 특징으로 하는 의자.

**청구항 7**

제6항에 있어서,

상기 보조고정수단은,

전후방으로 길게 형성되어 사용자의 신체 일부가 상부에 안착되며 하부방향으로 돌기가 형성되어 상기 결합부에 삽입되는 의자.

**청구항 8**

제2항에 있어서,

상기 지지유닛의 삽입된 끝단부에는 상대적으로 둘레가 크게 확장된 걸림돌기가 형성되고,

상기 연결부는 상기 걸림돌기의 형상에 대응하여 성형되며 상기 지지유닛의 끝단부와 일체로 결합되는 의자.

**청구항 9**

제1항에 있어서,

상기 연결유닛은,

적어도 일부가 탄성을 가지며 폭 방향을 따라 신축하며 사용자의 등 부분을 지지하는 의자.

**발명의 설명**

**기술 분야**

[0001] 본 발명은 등받이모듈을 포함하는 의자에 관한 것으로, 탄성과 강성을 가지는 각각의 소재가 일체로 성형되어 등받이모듈을 형성함으로써 사용자의 등 부분을 안정적으로 지지할 수 있는 등받이모듈을 포함하는 의자에 관한 것이다.

**배경 기술**

[0003] 일반적으로, 의자는 착석자의 둔부를 지지하는 좌석부, 착석자의 등을 지지하는 등받이부, 상기 좌석부와 상기 등받이부를 지지하기 위한 의자 다리부 등을 포함하는 구조를 가진다.

[0004] 한편, 의자에 앉아 고정된 자세에서 오랜 시간 동안 작업을 하게 되면, 추간연골의 혈액 및 양분 공급이 차단되어 시간이 지남에 따라 경직되며, 특히 잘못된 자세의 척추는 정상적인 척추 라인을 이루지 못하게 된다. 또한, 이러한 증상이 심해질 경우에는 척추의 추간연골이 척추신경을 압박하여 통증을 유발하게 된다.

[0005] 따라서, 의자에 앉은 착석자는 수시로 등을 젖히고 펴서 척추에 적당한 움직임이 유발하여 추간연골 및 주변 근육의 긴장을 풀고 혈액 순환과 양분 공급을 해주는 것이 필요하다. 이에 따라 최근에는 사용자를 위해 등받이부의 각도가 조절되는 성능의 의자 관련 기술이 개발되고 있다.

[0006] 예를 들어, 의자의 상기 등받이부의 각도가 조절되는 틸팅 기능이 마련되었다. 이러한 틸팅 기능은 사용자가 다양한 자세로 앉을 수 있고, 상황에 따라 편리하게 등받이 각도를 조절할 수 있다. 다만, 이러한 등받이 틸팅 기능에 대해 일정 수준의 고정능력 및 탄성을 가지지 않는 경우 오히려 사용자의 요추에 무리가 발생할 수 있으며, 이에 따라 일정 수준의 탄성이 반드시 필요하다.

[0007] 그러나, 이러한 등받이 탄성 구조의 의자는 대부분 복잡한 구조를 가지며, 복수 개의 부재가 결합된 상태로 이루어져 자체적인 내구성에 문제가 발생하는 경우가 있다. 특히 탄성을 위해 별도의 스프링이나 고무 등을 적용하는 경우 서로 다른 소재의 부품 결합을 통해 구조가 복잡하며 일정 수준의 외력에 의해 파손되는 문제가 발생한다.

[0008] 따라서 이러한 파손문제를 해결함과 동시에 탄성을 제공할 수 있는 의자에 대해 기술개발이 필요한 실정이다.

**발명의 내용**

**해결하려는 과제**

[0010] 본 발명의 기술적 과제는, 배경기술에서 언급한 문제점을 해결하기 위한 것으로, 강성을 가지는 지지유닛과 탄성을 가지는 연결유닛을 일체로 성형하여 프레임모듈에 결합 시킴으로써, 간단한 구조로 내구성을 증가시킴과 동시에 탄성을 유지하는 등받이모듈을 포함하는 의자를 제공하는 것이다.

[0011] 본 발명이 이루고자 하는 기술적 과제는 이상에서 언급한 기술적 과제로 제한되지 않으며, 언급되지 않은 또 다른 기술적 과제들은 아래의 기재로부터 본 발명이 속하는 기술분야에서 통상의 지식을 가진 자에게 명확하게 이해될 수 있을 것이다.

**과제의 해결 수단**

[0013] 기술적 과제를 해결하기 위해 안출된 본 발명에 따른 등받이모듈을 포함하는 의자는, 일부가 바닥과 접촉하여 지지하며 한 쌍으로 이격되어 상하방향으로 배치되는 수직프레임을 포함하고, 상호 연결되어 뼈대를 형성하는 프레임모듈, 방향을 따라 일정 면적을 가지며 적어도 일부가 상기 프레임모듈상에서 바닥과 일정 높이 이격된 상태로 결합되어 사용자의 둔부가 안착되는 좌판 및 일정 면적을 가지며 폭 방향에 따른 양단부가 상기 수직프레임에 고정 결합되고 사용자의 등 부분을 지지하는 연결유닛 및 상기 연결유닛과 별도의 소재로 구성되어 상하방향으로 배치되며 사용자의 등 부분을 지지하는 지지유닛을 포함하며, 상기 연결유닛은 상기 지지유닛과 일체로 성형되는 등받이모듈을 포함한다.

[0014] 또한, 상기 연결유닛은 상기 지지유닛의 일부가 내부에 삽입 또는 관통된 상태로 성형되는 연결부 및 상기 연결부의 폭 방향에 따른 양측에 각각 형성되어 상기 프레임모듈의 일부가 삽입 고정되는 결합부를 포함할 수 있다.

[0015] 또한, 상기 결합부는 상하방향으로 관통 배치되며 적어도 일부에 상대적으로 작은 둘레를 가지며 돌출 형성되는 연장돌기가 형성되고, 상기 수직프레임의 상단부가 상기 결합부 내부로 삽입되어 상기 연장돌기와 접촉할 수 있다.

[0016] 또한, 상기 결합부는 내부에서 상하방향으로 배치되며 상기 연결부보다 상대적으로 강성이 강한 소재로 이루어져 내부에서 일정한 형상을 유지하고, 하단부가 상기 수직프레임과 결합되는 고정결합수단을 더 포함할 수 있다.

[0017] 또한, 상기 고정결합수단은 상기 결합부와 일체로 성형되어 결합상태를 유지할 수 있다.

[0018] 또한, 상기 결합부는 상기 상하방향으로 관통 형성되며 하부에서 상기 수직프레임의 적어도 일부가 삽입되고, 상부에서는 별도의 보조고정수단이 삽입 결합되는 것을 특징으로 할 수 있다.

[0019] 또한, 상기 보조고정수단은 전후방으로 길게 형성되어 사용자의 신체 일부가 상부에 안착되며 하부방향으로 돌기가 형성되어 상기 결합부에 삽입될 수 있다.

[0020] 또한, 상기 지지유닛의 삽입된 끝단부에는 상대적으로 둘레가 크게 확장된 걸림돌기가 형성되고, 상기 연결부는 상기 걸림돌기의 형상에 대응하여 성형되며 상기 지지유닛의 끝단부와 일체로 결합될 수 있다.

[0021] 또한, 상기 연결유닛은 적어도 일부가 탄성을 가지며 폭 방향을 따라 신축하며 사용자의 등 부분을 지지할 수 있다.

**발명의 효과**

[0023] 본 발명에 따른 등받이모듈을 포함하는 의자는, 프레임모듈, 좌판, 등받이모듈을 포함하며, 등받이모듈이 서로 다른 소재의 지지유닛과 연결유닛으로 이루어져 일정 수준 이상의 탄성을 유지하여 사용자가 편안한 자세로 등받이를 사용할 수 있도록 한다.

[0024] 또한, 등받이모듈은 상기 연결유닛과 상기 지지유닛이 결합상태를 이루며 동시에 성형됨과 동시에 이중소재로 이루어져, 탄성과 강성을 모두 가지며 상기 프레임모듈에 결합되어 내구성이 증가하는 효과가 있다.

[0025] 이러한 본 발명에 의한 효과는 이상에서 언급한 효과들로 제한되지 않으며, 언급되지 않은 또 다른 효과들은 청구범위의 기재로부터 당업자에게 명확하게 이해될 수 있을 것이다.

**도면의 간단한 설명**

[0027] 도 1은 본 발명에 따른 등받이모듈을 포함하는 의자의 실시예에 따른 구성을 개략적으로 나타낸 도면;

도 2는 도 1의 등받이모듈을 포함하는 의자의 구성을 나타낸 분해사시도;

도 3은 도 1의 등받이모듈을 포함하는 의자의 측면을 나타낸 도면;

도 4는 본 발명에 따른 등받이모듈을 포함하는 의자에서, 등받이모듈의 구성을 나타낸 도면;

도 5는 도 4의 등받이모듈에서 내부구성을 나타낸 단면도; 및

도 6은 도 1의 등받이모듈을 포함하는 의자에서 연결유닛의 결합구조를 나타낸 도면임

**발명을 실시하기 위한 구체적인 내용**

[0028] 이하, 첨부된 도면을 참조하여 본 발명의 실시예를 상세하게 설명하면 다음과 같다. 다만, 본 발명을 설명함에 있어서, 이미 공지된 기능 혹은 구성에 대한 설명은, 본 발명의 요지를 명료하게 하기 위하여 생략하기로 한다.

[0029] 아울러, 본 발명을 설명하는데 있어서, 전방·후방 또는 상측/하측과 같이 방향을 지시하는 용어들은 당업자가 본 발명을 명확하게 이해할 수 있도록 기재된 것들로서, 상대적인 방향을 지시하는 것이므로, 이로 인해 권리범위가 제한되지는 않는다고 할 것이다.

[0030] 먼저, 도 1 내지 도 6을 참조하여 본 발명에 따른 등받이모듈을 포함하는 의자의 일 실시예의 구성에 대하여 상세히 설명하기로 한다.

[0031] 도 1은 본 발명에 따른 등받이모듈을 포함하는 의자의 실시예에 따른 구성을 개략적으로 나타낸 도면이고, 도 2는 도 1의 등받이모듈을 포함하는 의자의 구성을 나타낸 분해사시도이며, 도 3은 도 1의 등받이모듈을 포함하는 의자의 측면을 나타낸 도면이다.

[0032] 그리고, 도 4는 본 발명에 따른 등받이모듈을 포함하는 의자에서, 등받이모듈의 구성을 나타낸 도면이며, 도 5는 도 4의 등받이모듈에서 내부구성을 나타낸 단면도이고, 도 6은 도 1의 등받이모듈을 포함하는 의자에서 연결유닛의 결합구조를 나타낸 도면이다.

[0033] 도시된 바와 같이 본 발명에 따른 의자는 크게 프레임모듈(100), 좌판(200) 및 등받이모듈(300)을 포함한다.

[0034] 상기 프레임모듈(100)은 전체적인 뼈대를 형성하는 구성으로써 복수 개의 프레임이 연결되어 전체를 지지하며, 상기 좌판(200)을 하부에서 지지하여 사용자가 안착할 수 있도록 한다.

[0035] 상기 프레임모듈(100)은 일반적으로 금속 또는 합성수지나 목재 등으로 구성되어 사용자의 하중을 지지할 수 있도록 구성되며, 본 실시예에서 상기 프레임모듈(100)은 수직프레임(110) 및 수평프레임(120)을 포함한다.

[0036] 상기 수직프레임(110)은 길게 형성되어 상하방향을 따라 배치되며, 복수 개가 이격 배치되어 전체를 지지한다. 본 발명에서 상기 수직프레임(110)은 4개로 구성되어 사각형태를 이루도록 배치되며, 상부에 상기 수평프레임(120)이 안착된다.

[0037] 상기 수평프레임(120)은 상기 수직프레임(110)과 유사한 형태로 길게 형성되며, 사각형태를 이루도록 상호 연결되어 상기 수직프레임(110)의 상부에 배치된다. 그리고 상기 수평프레임(120)상에 후술하는 상기 좌판(200)이 안착 고정된다.

[0038] 본 실시예에서 상기 수평프레임(120)과 상기 수직프레임(110)은 각각 독립적으로 구성되어 별도의 부재가 연결된 형태로 구성되어 있으나, 이와 달리 적어도 일부가 하나의 부재로 구성되어 부분결합 되도록 구성될 수도 있다.

[0039] 여기서, 상기 수직프레임(110) 중 일부는 상하방향을 따라 상대적으로 길게 형성되어 후술하는 상기 등받이모듈

(300)이 결합되도록 구성된다. 즉, 상기 수직프레임(110)의 일부가 도시된 바와 같이 상기 수평프레임(120)과 연결된 상태로 상부로 연장되는 연장부(112)를 포함하며, 상기 연장부(112)에 상기 등받이모듈(300)이 결합된다.

- [0040] 이와 같이 본 발명에 따른 상기 프레임모듈(100)은 상기 좌판(200) 및 상기 등받이모듈(300)이 결합되고, 일정 수준이상의 하중을 지지함과 동시에 형태를 유지할 수 있도록 구성된다.
- [0041] 한편, 상기 좌판(200)은 상기 프레임모듈(100)에 결합되어 사용자가 안착되는 구성으로써, 횡 방향을 따라 일정 면적을 가지며, 적어도 일부가 상기 프레임모듈(100)상에서 바닥과 일정높이 이격된 상태로 결합된다.
- [0042] 상기 좌판(200)은 도시된 바와 같이 일반적인 합성수지로 구성되어 사용자의 둔부가 상면에 안착되며, 상기 프레임모듈(100)에 의해 지지된다.
- [0043] 상기 등받이모듈(300)은 상기 프레임모듈(100)에서 일측에 편향된 상태로 상하방향을 따라 배치되며, 상기 좌판(200)에 안착된 사용자의 등 부분을 지지하도록 구성된다.
- [0044] 구체적으로 상기 등받이모듈(300)은 사용자의 등을 실질적으로 지지하는 지지유닛(310) 및 상기 지지유닛(310)과 상기 프레임모듈(100)을 연결하는 연결유닛(320)을 포함하며, 상기 지지유닛(310)은 일정면적을 가지며 상하방향으로 길게 형성되어 사용자의 등 부분에 접촉한다.
- [0045] 본 발명에서 상기 등받이모듈(300)은 사용자의 등 부분에 접촉하여 지지하는 지지부(312)와 지지부(312)의 하측에 형성되어 상기 연결유닛(320)을 관통하거나 또는 삽입되어 결합되는 이탈방지부(314)를 포함한다. 여기서 상기 지지부(312)는 일반적인 의자의 등판 형태로 형성되며 일정 수준 이상의 경도를 가지고 사용자를 지지하는 구성으로써, 금속, 목재, 합성수지 등으로 이루어진다.
- [0046] 그리고 상기 이탈방지부(314)는 후술하는 상기 연결유닛(320)과 결합되는 구성으로써, 하부방향을 따라 일정 길이를 가지며 단면 형상이 상이한 형태로 형성되고, 적어도 일부에 돌레가 상대적으로 크게 확장되거나, 또는 함몰된 형태로 형성된다. 본 실시예에서 상기 이탈방지부(314)는 폭 방향을 따라 일부에 전후방향으로 연통된 홈 형태로 형성되어 상기 연결유닛(320)에 결합된 상태에서 외력에 의해 분리되는 것을 방지한다.
- [0047] 본 발명에서 상기 지지유닛(310)은 상기 연결유닛(320)과 결합되며, 제조 시 일체로 성형되어 결합된 상태를 유지하도록 구성된다. 즉, 상기 지지유닛(310)은 상기 연결유닛(320)과 별도의 부재로써 서로 다른 소재로 구성되며, 성형 시 상기 연결유닛(320)의 일부가 상기 이탈방지부(314)에 형성된 홈 내부 공간을 채우며 결합된 상태로 성형된다.
- [0048] 한편, 상기 연결유닛(320)은 상기 지지유닛(310)과 상기 프레임모듈(100)을 결합시키는 구성으로, 상기 지지유닛(310)의 하부에서 폭 방향을 따라 일정 면적을 가지며 길게 형성되고, 양단부가 상기 수직프레임(110)에 고정 결합된다. 이때, 상기 연결유닛(320)은 적어도 일부가 탄성을 가지며 상기 지지유닛(310)과 함께 사용자의 등 부분을 지지하도록 구성된다
- [0049] 구체적으로 상기 연결유닛(320)은 크게 연결부(322) 및 결합부(324)를 포함하며, 상기 연결부(322)는 상기 지지유닛(310)의 일부가 내부에 삽입 또는 관통된 상태로 성형되며, 상기 연결유닛(320)과 상기 지지유닛(310)이 결합상태를 유지한다. 본 발명에서 상기 연결유닛(320)은 상기 지지유닛(310)의 폭에 대응하여 상대적으로 큰 폭을 가지며, 상하방향으로 일정 길이를 가지도록 형성되고, 폭 방향에 따른 양측에 상기 결합부(324)가 배치된다.
- [0050] 여기서, 연결부(322)는 탄성을 가지며 상기 지지유닛(310)보다 상대적으로 강성이 약한 소재로 구성되고, 성형 시 상기 지지유닛(310)과 일체로 성형되어 성형과 동시에 상기 연결유닛(320)과 결합상태가 된다. 이때, 상기 연결부(322)는 상기 이탈방지부(314)가 삽입된 상태로 연통된 홈의 형상에 대응하여 내부를 채우며 감싸는 형태로 성형됨으로써 상기 이탈방지부(314)보다 상대적으로 큰 두께를 가진다.
- [0051] 이에 따라 상기 연결부(322)는 상기 지지유닛(310)과 결합상태를 유지한 채 성형되며 상기 지지유닛(310)은 탄성 지지한다.
- [0052] 한편, 상기 결합부(324)는 상기 연결부(322)와 일체로 성형되며 폭 방향에 따른 양측에 각각 형성되어 상기 프레임모듈(100)의 일부가 삽입 고정된다.
- [0053] 구체적으로 상기 결합부(324) 상기 연결부(322)와 동시에 성형되며, 상하방향을 따라 결합홀(324a)이 형성되고, 상기 수직프레임(110)의 일부가 삽입 고정된다. 이때, 상기 결합부(324)는 상기 결합부(324)와 동일한 소재 또

는 이종소재로 구성될 수 있으며, 상하방향으로 배치된 결합홀(324a)이 형성된다.

- [0054] 여기서, 상기 결합부(324)는 상기 연결부(322)와 동일한 소재로 구성되며 폭 방향에 따른 양단부에서 상대적으로 두껍게 형성되어 상기 결합홀(324a)이 형성된다. 이때, 상기 결합홀(324a)은 상기 수직프레임(110)이 삽입될 수 있는 크기를 가지며, 상기 결합부(324)는 상기 프레임의 굽기보다 두껍게 형성되는 것이 바람직하다.
- [0055] 이때, 상기 결합부(324)는 내부에 별도의 연장돌기(326)가 형성되어 상기 수직프레임(110)의 연장부(112)가 삽입된 상태에서 상단부와 접촉하며 일정 깊이 이상 삽입되지 않고 상기 수직프레임(110)의 삽입 위치를 고정시키도록 한다.
- [0056] 구체적으로 상기 연장돌기(326)는 상기 결합부(324)의 내부에서 상대적으로 작은 둘레를 가지도록 돌출 형성되며, 삽입되는 상기 수직프레임(110)의 결합위치를 고정시킨다. 여기서, 상기 연장돌기(326)는 상기 연장부(112)뿐만 아니라, 후술하는 보조고정수단(328)이 상부에서 삽입되는 경우 상기 연장부(112)와 상기 보조고정수단(328) 사이에서 돌출된 상태로 접촉하며 결합위치를 고정시킨다.
- [0057] 본 실시예에서 상기 연장돌기(326)는 상기 결합부(324)와 동일한 소재로 구성될 수 있으며, 이와 달리 상대적으로 강성이 강한 소재로 구성될 수도 있다.
- [0058] 한편, 추가적으로 본 발명에 따른 결합부(324)는 상기 결합홀(324a) 내부에 구비되어 형상을 유지하고 상기 수직프레임(110)과 직접적으로 결합되는 별도의 고정결합수단(327)이 더 구비될 수 있다.
- [0059] 상기 고정결합수단(327)은 상기 결합부(324)와 달리 상대적으로 강성이 강한 소재로 구성되며 상하방향을 따라 관 형태로 형성되어 상기 결합홀(324a) 내부에 배치된다. 이때, 상기 고정결합수단(327)은 일반적인 금속이나 합성수지 등으로 구성되어 상기 결합부(324) 내부에 안착되며, 상기 결합부(324)와 마찬가지로 상기 연결부(322)의 성형 시 상기 결합부(324)와 일체로 성형됨으로써, 상기 결합부(324)와 결합상태가 유지된다. 그리고 상기 결합부(324) 내부로 상기 연장부(112)의 삽입과 동시에 상기 고정결합수단(327)의 일부가 상기 연장부(112) 내부로 삽입 고정된다.
- [0060] 여기서, 상기 고정결합수단(327)은 상하방향을 따라 관통된 형태로 상기 결합부(324) 내부에서 상기 연장돌기(326)와 접촉한 상태로 배치되며, 상기 결합홀(324a)과 일정 간격 이격된 상태로 배치된다. 그리고 상기 수직프레임(110)이 하부에서 삽입 시 상기 연장부(112)의 외면에 상기 결합부(324)가 접촉하고 내면에 상기 고정결합수단(327)이 접촉하여 삽입되는 형태로 결합된다.
- [0061] 이때, 상기 고정결합수단(327)은 상술한 상기 연결부(322)와 상기 결합부(324)의 성형 시 함께 성형될 수 있으며, 상기 연장돌기(326)와 접촉된 상태로 배치될 수 있다.
- [0062] 이와 같이 상기 연결유닛(320)은 상기 연결부(322)와 상기 결합부(324)가 일체로 동시에 성형되며, 상기 연결유닛(320)이 성형됨과 동시에 상기 고정결합수단(327)이 함께 결합됨으로써, 상기 결합부(324)와 상기 고정결합수단(327)이 결합상태를 유지할 수 있다.
- [0063] 이에 따라 상기 연결유닛(320)은 상기 지지유닛(310)과 상기 고정결합수단(327)이 결합된 상태로 성형되며, 이후 상기 수직프레임(110)이 상기 내부로 삽입됨으로써 상기 등반이모듈(300)이 상기 프레임모듈(100)과 결합될 수 있다.
- [0064] 한편, 상기 결합부(324)는 추가적으로 상기 프레임모듈(100)이 결합된 상태에서 이탈하지 않도록 고정하는 별도의 보조고정수단(328)을 더 포함할 수 있다.
- [0065] 상기 보조고정수단(328)은 상기 결합부(324)의 상부에서 삽입되며 상기 결합부(324) 내부에서 상기 프레임모듈(100)과 고정 결합된다. 구체적으로 상기 보조고정수단(328)은 적어도 일부가 상기 결합홀(324a)보다 상대적으로 작게 형성되며, 상기 수직프레임(110)이 상기 결합부(324)의 하부에서 내부로 삽입된 상태에서 상부에서 삽입되어 상기 수직프레임(110)과 고정 결합된다.
- [0066] 즉, 상기 보조고정수단(328)은 일종의 고정볼트 같은 역할로서, 상기 결합부(324) 내부에 상기 수직프레임(110)이 삽입된 상태에서 분리를 방지하기 위해 상부에서 상기 결합부(324)와 상기 수직프레임(110)을 함께 관통 결합함으로써 안정적으로 결합상태를 유지할 수 있도록 한다.
- [0067] 본 실시예에서 상기 보조고정수단(328)은 전후방으로 길게 형성되어 사용자의 신체 일부가 상부에 안착되며 하부방향으로 돌기가 형성되어 상기 결합부(324)에 삽입된다. 즉, 도시된 바와 같이 상기 보조고정수단(328)은 팔걸이 형태로 형성되어 하부가 상기 연결유닛(320)에 삽입 고정됨과 동시에 상기 수직프레임(110)이과 상기 결합

부(324)를 추가적으로 고정 함으로써 결합상태를 유지할 수 있도록 한다.

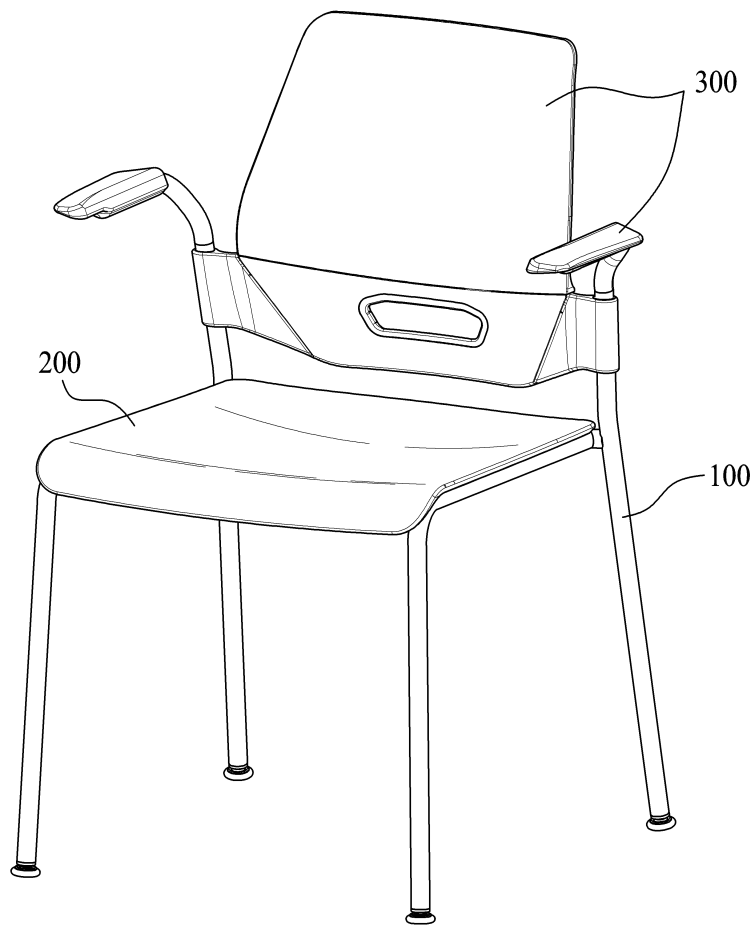
- [0068] 물론, 상기 보조고정수단(328)이 본 실시예와 달리 팔걸이 형태가 아닌 단순한 볼트형태의 부재로 형성되어 상기 결합부(324)의 상부에서 삽입 결합되도록 구성될 수도 있다.
- [0069] 이와 같이 본 발명에 따른 상기 등받이모듈(300)은 상기 지지유닛(310) 및 상기 연결유닛(320)을 포함하며, 상기 연결유닛(320)에 의해 상기 프레임모듈(100)과 고정됨과 동시에 일정 수준 이상의 탄성을 유지하여 사용자가 편안한 자세로 등받이를 사용할 수 있도록 한다.
- [0070] 뿐만 아니라, 상기 등받이모듈(300)은 상기 연결유닛(320)과 상기 지지유닛(310)이 결합상태를 이루며 동시에 성형됨과 동시에 이중소재로 이루어져, 탄성과 강성을 모두 가지며 상기 프레임모듈(100)에 결합되어 내구성이 증가하는 효과가 있다.
- [0071] 이상 설명한 바와 같이 본 발명의 특정한 실시예가 설명되고 도시되었지만, 본 발명은 기재된 실시예에 한정되는 것이 아니고, 본 발명의 사상 및 범위를 벗어나지 않고 다양하게 수정 및 변형할 수 있음은 이 기술의 분야에서 통상의 지식을 가진 자에게 자명한 일이다. 따라서, 그러한 수정예 또는 변형예들은 본 발명의 기술적 사상이나 관점으로부터 개별적으로 이해되어서는 안되며, 변형된 실시예들은 본 발명의 특허청구범위에 속한다 하여야 할 것이다.

**부호의 설명**

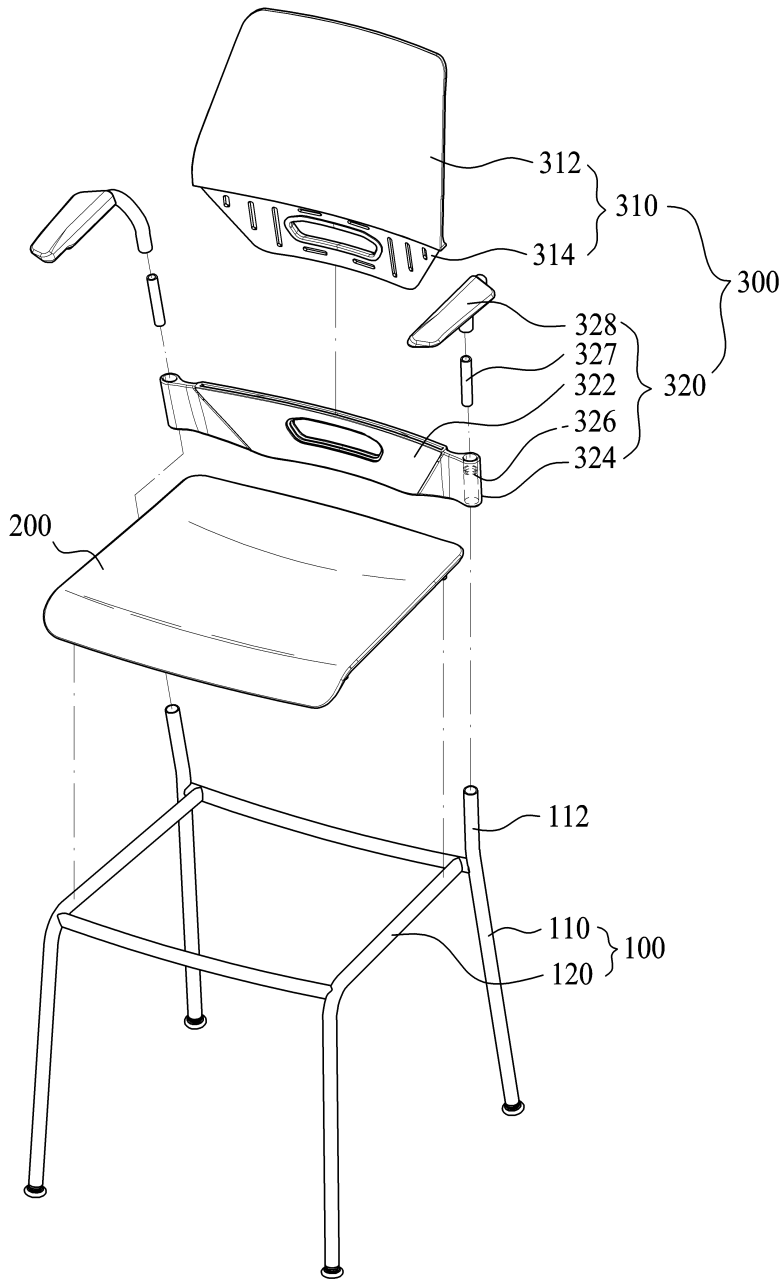
- [0073] 100: 프레임모듈
- 110: 수직프레임
- 120: 수평프레임
- 200: 좌판
- 300: 등받이모듈
- 310: 지지유닛
- 320: 연결유닛

도면

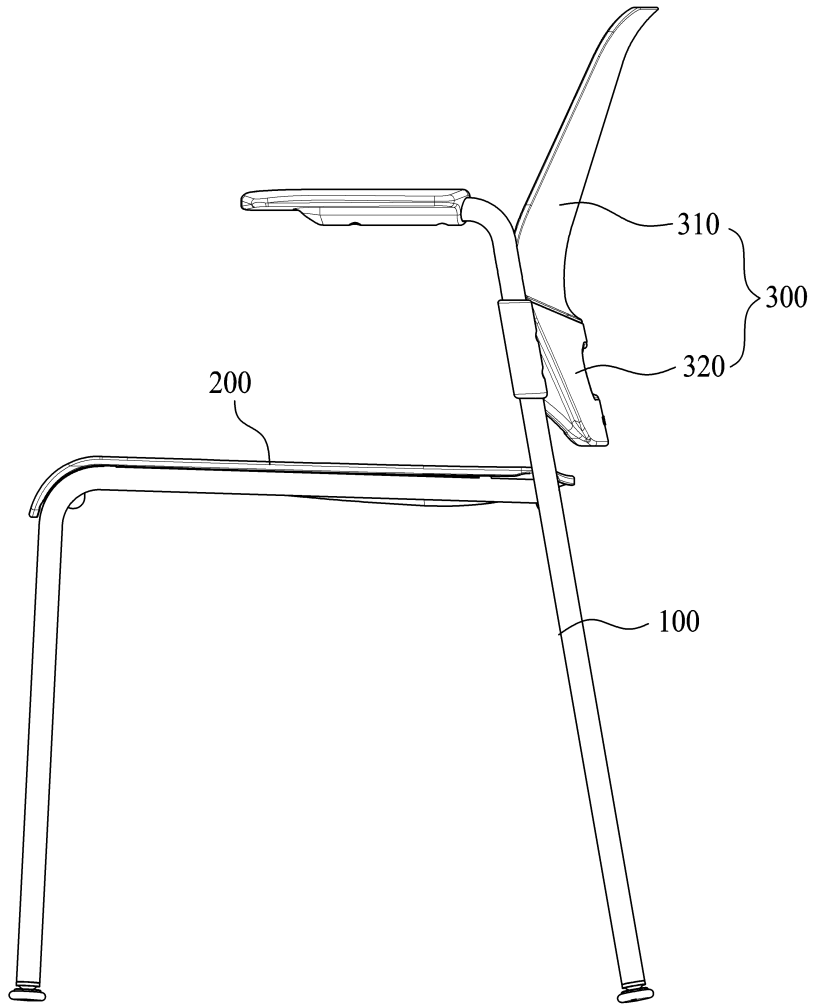
도면1



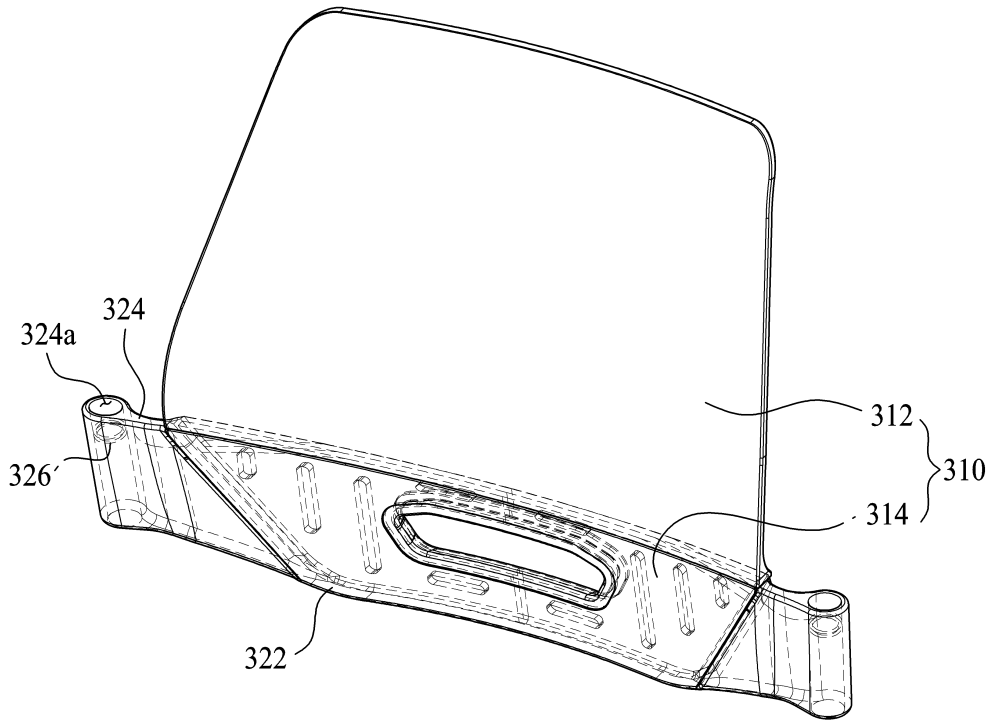
도면2



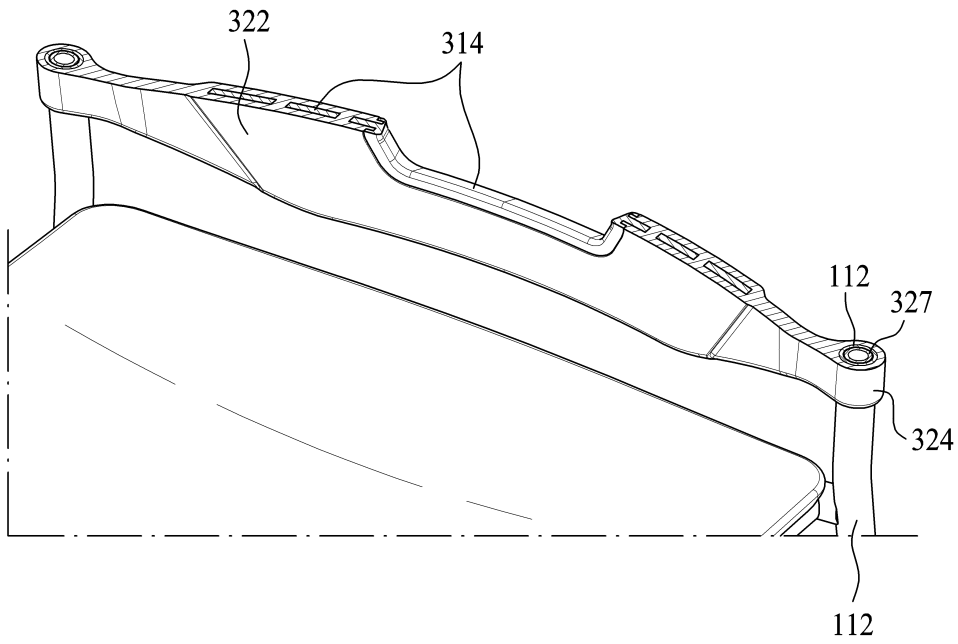
도면3



도면4



도면5



도면6

