



(12) 实用新型专利

(10) 授权公告号 CN 222172616 U

(45) 授权公告日 2024. 12. 17

(21) 申请号 202420724374.7

A61H 15/02 (2006.01)

(22) 申请日 2024.04.10

A61F 7/00 (2006.01)

(73) 专利权人 常州市本发电子科技有限公司

地址 213000 江苏省常州市武进国家高新技术  
技术产业开发区古方路29-3

(72) 发明人 蒋岩 黎芸

(74) 专利代理机构 盐城汇聪知识产权代理事务  
所(普通合伙) 32581

专利代理师 杨勇

(51) Int. Cl.

A61G 15/00 (2006.01)

A61G 15/10 (2006.01)

A61G 15/12 (2006.01)

A61H 1/00 (2006.01)

A61H 7/00 (2006.01)

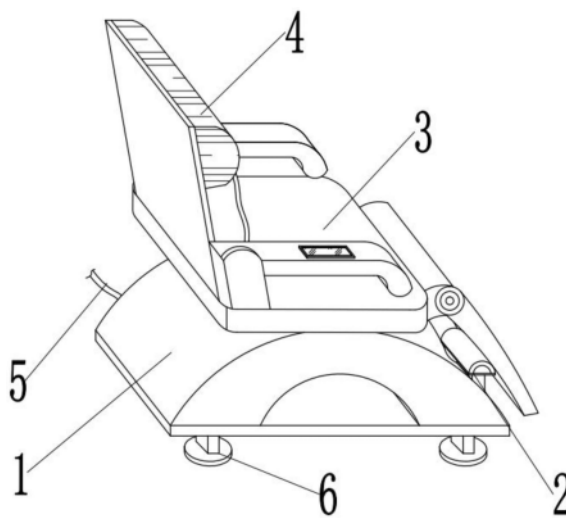
权利要求书1页 说明书3页 附图3页

(54) 实用新型名称

一种可调节的座式按摩椅

(57) 摘要

本实用新型公开了一种可调节的座式按摩椅,涉及按摩椅技术领域,包括支撑主体,所述支撑主体的一端固定安装有调节组件,所述支撑主体的顶部固定安装有支撑组件,所述支撑组件包括支撑板,所述支撑板的顶部固定安装有按摩组件,所述按摩组件包括支撑背板,所述支撑背板固定安装在支撑板的顶部,所述支撑主体的底部固定安装有支撑腿,所述支撑主体的一侧电性连接有电源线。本实用新型电动升降杆通过固定架进行安装固定,转动轴与脚托板转动连接,电动升降杆通电后能够进行升降调节,电动升降杆进行升降调节时能够将脚托板的一端进行推动,便于将脚托板抬高至不同的倾斜角度,能够满足不同使用者的使用需求,提高了使用者腿部的舒适度。



1. 一种可调节的座式按摩椅,包括支撑主体(1),其特征在于:所述支撑主体(1)的一端固定安装有调节组件(2),所述支撑主体(1)的顶部固定安装有支撑组件(3),所述支撑组件(3)包括支撑板(31),所述支撑板(31)的顶部固定安装有按摩组件(4),所述按摩组件(4)包括支撑背板(41),所述支撑背板(41)固定安装在支撑板(31)的顶部,所述支撑主体(1)的底部固定安装有支撑腿(6),所述支撑主体(1)的一侧电性连接有电源线(5)。

2. 根据权利要求1所述的一种可调节的座式按摩椅,其特征在于:所述调节组件(2)包括电动升降杆(21),所述电动升降杆(21)固定安装在支撑主体(1)的一端,所述电动升降杆(21)的顶部固定安装有固定架(22)。

3. 根据权利要求2所述的一种可调节的座式按摩椅,其特征在于:所述固定架(22)的正面螺纹安装有固定螺栓(23),所述电动升降杆(21)的顶端固定连接有顶板(24),所述顶板(24)的顶部固定安装有弧形板(25)。

4. 根据权利要求1所述的一种可调节的座式按摩椅,其特征在于:所述支撑板(31)的一端固定安装有转动轴(35),所述转动轴(35)的一侧转动连接有脚托板(36)。

5. 根据权利要求1所述的一种可调节的座式按摩椅,其特征在于:所述支撑板(31)的顶部固定安装有固定杆(32),所述固定杆(32)的一侧固定连接有固定扶手(33)。

6. 根据权利要求5所述的一种可调节的座式按摩椅,其特征在于:其中一个所述固定扶手(33)的顶部嵌入安装有触控调节板(34),其中一个所述固定扶手(33)的一侧固定安装有控制线(37)。

7. 根据权利要求1所述的一种可调节的座式按摩椅,其特征在于:所述支撑背板(41)的顶部固定安装有海绵头枕(44),所述支撑背板(41)的内部固定安装有电动推杆(42),所述电动推杆(42)的一端转动连接有按摩球(43)。

8. 根据权利要求7所述的一种可调节的座式按摩椅,其特征在于:所述支撑背板(41)的一侧固定连接有间隔垫(45),所述间隔垫(45)的外侧固定连接有电加热垫(46)。

## 一种可调节的座式按摩椅

### 技术领域

[0001] 本实用新型涉及按摩椅技术领域,具体涉及一种可调节的座式按摩椅。

### 背景技术

[0002] 按摩是以中医的脏腑、经络学说为理论基础,并结合西医的解剖和病理诊断,而用手法作用于人体体表的特定部位以调节机体生理、病理状况,达到理疗目的的方法,从性质上来说,它是一种物理的治疗方法。从按摩的治疗上,可分为保健按摩、运动按摩和医疗按摩,按摩椅是利用机械的滚动力作用和机械力挤压来进行按摩,人工推拿按摩能够疏通经络,使气血循环,保持机体的阴阳平衡,所以按摩后可感到肌肉放松,关节灵活,使人精神振奋,消除疲劳,对保证身体健康有重要作用,本申请为了提高按摩椅使用的便捷性提供一种可调节的座式按摩椅。针对现有技术存在以下问题:

[0003] 1、现有的可调节的座式按摩椅,不具备加热和腿部调节功能,使用不够便捷,不便于满足不同使用者的使用需求。

### 实用新型内容

[0004] 为解决上述技术问题,本实用新型所采用的技术方案是:

[0005] 一种可调节的座式按摩椅,包括支撑主体,所述支撑主体的一端固定安装有调节组件,所述支撑主体的顶部固定安装有支撑组件,所述支撑组件包括支撑板,所述支撑板的顶部固定安装有按摩组件,所述按摩组件包括支撑背板,所述支撑背板固定安装在支撑板的顶部,所述支撑主体的底部固定安装有支撑腿,所述支撑主体的一侧电性连接有电源线。

[0006] 本实用新型技术方案的进一步改进在于:所述调节组件包括电动升降杆,所述电动升降杆固定安装在支撑主体的一端,所述电动升降杆的顶部固定安装有固定架。

[0007] 本实用新型技术方案的进一步改进在于:所述固定架的正面螺纹安装有固定螺栓,所述电动升降杆的顶端固定连接顶板,所述顶板的顶部固定安装有弧形板。

[0008] 本实用新型技术方案的进一步改进在于:所述支撑板的一端固定安装有转动轴,所述转动轴的一侧转动连接有脚托板。

[0009] 本实用新型技术方案的进一步改进在于:所述支撑板的顶部固定安装有固定杆,所述固定杆的一侧固定连接固定扶手。

[0010] 本实用新型技术方案的进一步改进在于:其中一个所述固定扶手的顶部嵌入安装有触控调节板,其中一个所述固定扶手的一侧固定安装有控制线。

[0011] 本实用新型技术方案的进一步改进在于:所述支撑背板的顶部固定安装有海绵头枕,所述支撑背板的内部固定安装有电动推杆,所述电动推杆的一端转动连接有按摩球。

[0012] 由于采用了上述技术方案,本实用新型相对现有技术来说,取得的技术进步是:

[0013] 1、本实用新型提供一种可调节的座式按摩椅,通过电动升降杆和转动轴的共同作用下,电动升降杆通过固定架进行安装固定,转动轴与脚托板转动连接,电动升降杆通电后能够进行升降调节,电动升降杆进行升降调节时能够将脚托板的一端进行推动,便于将脚

托板抬高至不同的倾斜角度,能够满足不同使用者的使用需求,提高了使用者腿部的舒适度。

[0014] 2、本实用新型提供一种可调节的座式按摩椅,通过电加热垫和触控调节板的共同作用下,电加热垫固定连接在间隔垫的一侧,电加热垫通电后能够提高使用者背部的温度,寒冷天气使用时便于提高使用者使用的舒适度,使用者通过触控调节板能够对按摩椅加热温度和腿部高度进行调节,提高了控制调节的便捷性。

### 附图说明

[0015] 图1为本实用新型的可调节的座式按摩椅的整体结构示意图;

[0016] 图2为本实用新型的支撑组件的结构示意图;

[0017] 图3为本实用新型的按摩组件的结构示意图;

[0018] 图4为本实用新型的调节组件的结构示意图。

[0019] 图中:1、支撑主体;2、调节组件;21、电动升降杆;22、固定架;23、固定螺栓;24、顶板;25、弧形板;3、支撑组件;31、支撑板;32、固定杆;33、固定扶手;34、触控调节板;35、转动轴;36、脚托板;37、控制线;4、按摩组件;41、支撑背板;42、电动推杆;43、按摩球;44、海绵头枕;45、间隔垫;46、电加热垫;5、电源线;6、支撑腿。

### 具体实施方式

[0020] 下面结合实施例对本实用新型做进一步详细说明:

[0021] 如图1-4所示,本实用新型提供了一种可调节的座式按摩椅,包括支撑主体1,支撑主体1的一端固定安装有调节组件2,调节组件2包括电动升降杆21,电动升降杆21固定安装在支撑主体1的一端,电动升降杆21通电后能够进行升降调节,电动升降杆21进行升降调节时能够将脚托板36的一端进行推动,便于将脚托板36抬高至不同的倾斜角度,电动升降杆21的顶部固定安装有固定架22,固定架22能够将电动升降杆21进行安装固定,提高了电动升降杆21固定时的稳定性,固定架22的正面螺纹安装有固定螺栓23,电动升降杆21的顶端固定连接顶板24,顶板24能够在脚托板36的底部提供支撑,便于脚托板36进行角度调节,顶板24的顶部固定安装有弧形板25,支撑主体1的顶部固定安装有支撑组件3,支撑组件3包括支撑板31,支撑板31的一端固定安装有转动轴35,转动轴35固定在支撑板31和脚托板36之间,便于脚托板36进行转动,转动轴35的一侧转动连接有脚托板36,脚托板36能够对使用者的腿部提供支撑,脚托板36倾斜角度不同使用者腿部对应的抬高高度不同,能够满足不同使用者的使用需求,提高了使用者腿部的舒适度,支撑板31的顶部固定安装有固定杆32,固定杆32的一侧固定连接固定扶手33,其中一个固定扶手33的顶部嵌入安装有触控调节板34,使用者通过触控调节板34能够对按摩椅加热温度和腿部高度进行调节,提高了控制调节的便捷性,其中一个固定扶手33的一侧固定安装有控制线37;

[0022] 支撑板31的顶部固定安装有按摩组件4,按摩组件4包括支撑背板41,支撑背板41固定安装在支撑板31的顶部,支撑背板41能够对使用者的背部提供支撑,支撑背板41的顶部固定安装有海绵头枕44,海绵头枕44能够对使用者的头部提供支撑,便于提高使用者头部的舒适度,支撑背板41的内部固定安装有电动推杆42,电动推杆42的一端转动连接有按摩球43,电动推杆42通电后能够进行伸缩调节,便于将按摩球43进行推动,按摩球43能够对

使用者的背部进行按摩,支撑背板41的一侧固定连接有间隔垫45,间隔垫45的外侧固定连接有电加热垫46,电加热垫46通电后能够提高使用者背部的温度,寒冷天气使用时便于提高使用者使用的舒适度,支撑主体1的底部固定安装有支撑腿6,支撑主体1的一侧电性连接有电源线5,通过电源线5能够将按摩椅接入电源,提高按摩椅接电的便捷性。

[0023] 下面具体说一下该可调节的座式按摩椅的工作原理。

[0024] 如图1-4所示,电使用时通过电源线5将按摩椅接入电源,电动升降杆21通过固定架22进行安装固定,转动轴35与脚托板36转动连接,电动升降杆21通电后能够进行升降调节,电动升降杆21进行升降调节时能够将脚托板36的一端进行推动,便于将脚托板36抬高至不同的倾斜角度,脚托板36倾斜角度不同使用者腿部对应的抬高高度不同,能够满足不同使用者的使用需求,提高了使用者腿部的舒适度,电动推杆42通电后能够进行伸缩调节,便于将按摩球43进行推动,按摩球43能够对使用者的背部进行按摩,电加热垫46固定连接在间隔垫45的一侧,电加热垫46通电后能够提高使用者背部的温度,寒冷天气使用时便于提高使用者使用的舒适度,触控调节板34嵌入安装在固定扶手33的顶部,使用者通过触控调节板34能够对按摩椅加热温度和腿部高度进行调节,提高了控制调节的便捷性。

[0025] 上文一般性的对本实用新型做了详尽的描述,但在本实用新型基础上,可以对之做一些修改或改进,这对于技术领域的一般技术人员是显而易见的。因此,在不脱离本实用新型思想精神的修改或改进,均在本实用新型的保护范围之内。

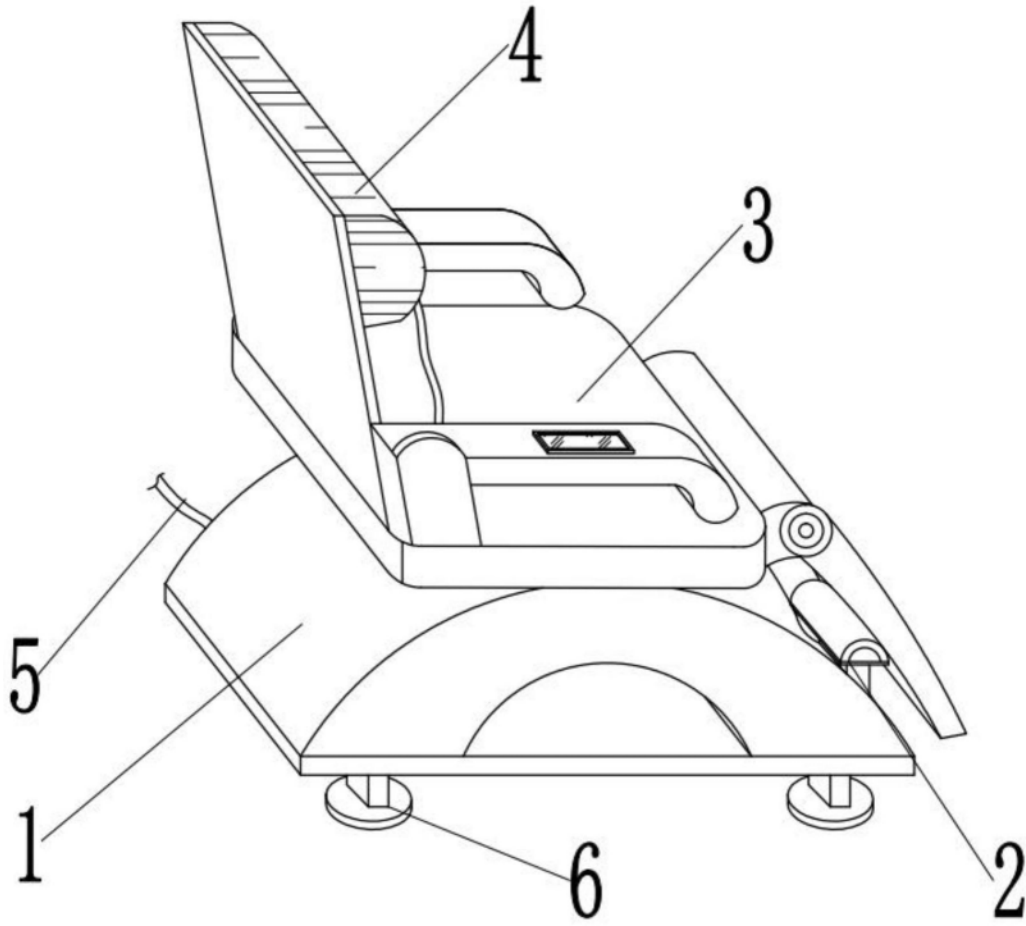


图1

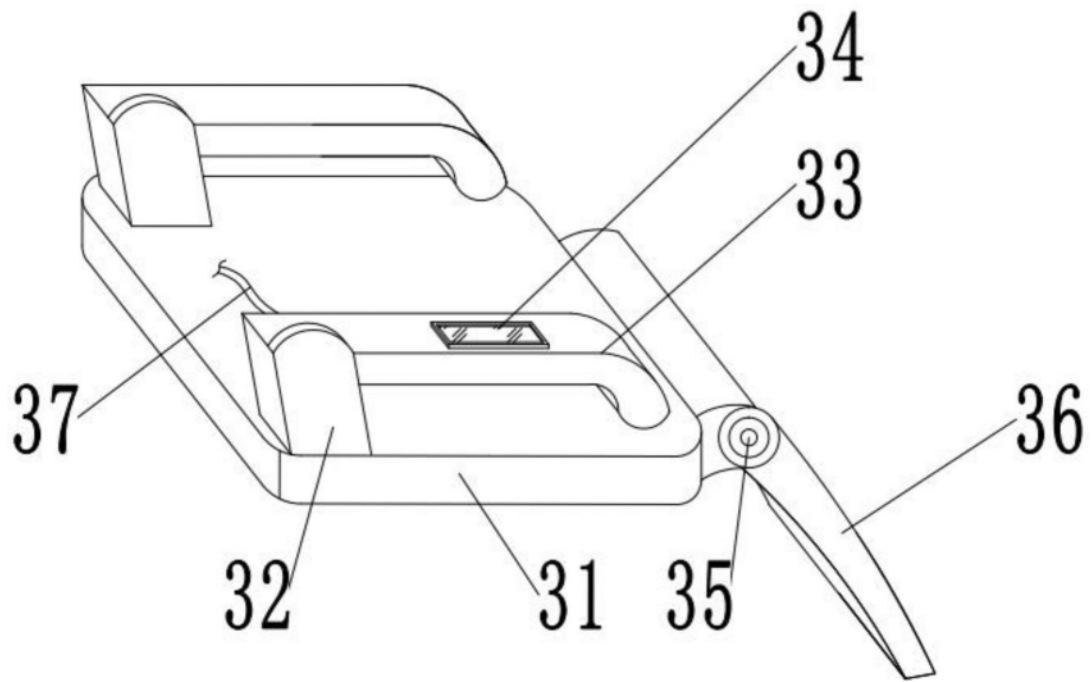


图2

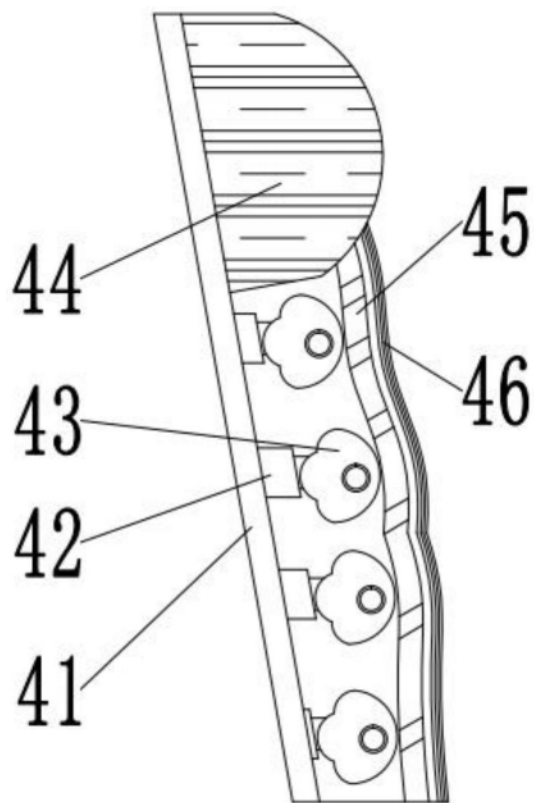


图3

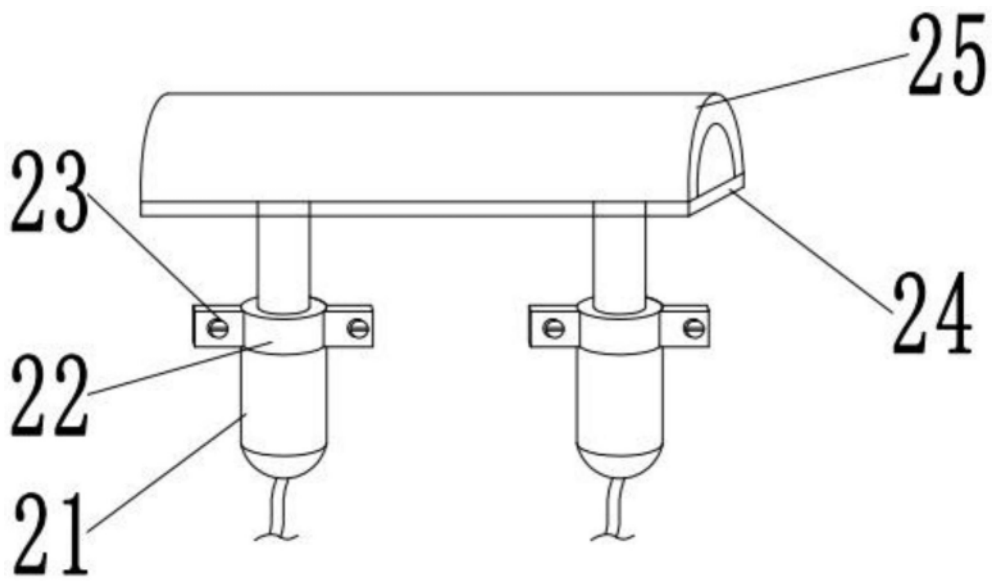


图4