



(12) 实用新型专利

(10) 授权公告号 CN 217615565 U

(45) 授权公告日 2022. 10. 21

(21) 申请号 202221025825.5

(22) 申请日 2022.04.28

(73) 专利权人 江苏威亚达建设有限公司
地址 212000 江苏省镇江市润州区檀山路
10号魅力之城一街区169栋15层1508/
1509

(72) 发明人 蒋律 陈业挺 章叔华 朱翔
彭思远

(74) 专利代理机构 北京智行阳光知识产权代理
事务所(普通合伙) 11738
专利代理师 郭思惠

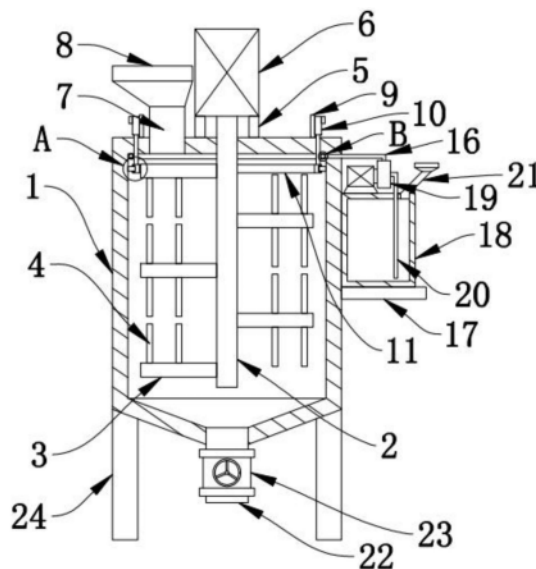
(51) Int. Cl.
B05B 15/25 (2018.01)
B05B 15/50 (2018.01)
E04F 21/00 (2006.01)

权利要求书1页 说明书3页 附图2页

(54) 实用新型名称
一种建筑工程用外墙涂料混合装置

(57) 摘要

本实用新型提供了一种建筑工程用外墙涂料混合装置,包括:混合箱,所述混合箱的内部中心处竖直设置有搅拌轴,本实用新型的混合箱的内部设置有空心圆板,在空心圆板的侧面设置有密封圈,密封圈与混合箱的内壁贴合,通过移动空心圆板对混合箱的内壁进行清理,使混合箱内壁上的涂料更好更干净的刮到混合箱的底部,便于进行卸料,避免卸料不干净,对涂料造成浪费,通过两个电动伸缩杆带着空心圆板进行移动,不需要人工手动进行操作,使装置操作更加方便,且节省了人力,通过水泵将水箱内的水抽出,再通过出水孔均匀的喷洒在混合箱的内壁上,在通过空心圆板的配合,使混合箱内壁清洗更加方便快捷,且节省了大量的人力进行清洗。



CN 217615565 U

1. 一种建筑工程用外墙涂料混合装置,其特征在于,包括:混合箱(1),所述混合箱(1)的内部中心处竖直设置有搅拌轴(2),所述搅拌轴(2)上横向设置有搅拌棒一(3),所述搅拌棒一(3)上竖直设置有搅拌棒二(4),所述混合箱(1)的上设置有支撑架(5),所述支撑架(5)的上方设置有电机(6),所述电机(6)的转轴与所述搅拌轴(2)的一端相连接,所述混合箱(1)的上方一侧设置有进料管(7),所述进料管(7)的上方设置有进料斗(8),所述混合箱(1)的上方两侧对称设置有支撑板(9),所述支撑板(9)的一侧均设置有电动伸缩杆(10),所述混合箱(1)的内部上方设置有空心圆板(11),所述空心圆板(11)的侧面设置有凹槽(12),所述凹槽(12)的内部设置有密封圈(13),所述电动伸缩杆(10)的伸缩杆一端穿过所述混合箱(1)与所述空心圆板(11)的上方两侧相连,所述混合箱(1)的内部位于所述空心圆板(11)的上方设置有圆形弯管(14),所述圆形弯管(14)的底部设置有出水孔(15),所述圆形弯管(14)的一侧设置有出水管(16),所述混合箱(1)的靠近所述出水管(16)的一侧设置有连接板(17),所述连接板(17)的上方设置有水箱(18),所述水箱(18)的上方设置有水泵(19),所述出水管(16)远离所述圆形弯管(14)的一端与所述水泵(19)的出水口处连通,所述水泵(19)的进水口处设置有进水管(20),所述水箱(18)的上方远离所述水泵(19)的一侧设置有注水管(21),所述混合箱(1)的下方中间处设置有出料管(22),所述出料管(22)上设置有阀门(23),所述混合箱(1)的下方设置有支撑腿(24)。

2. 根据权利要求1所述的一种建筑工程用外墙涂料混合装置,其特征在于,所述空心圆板(11)的内圆直径不影响搅拌棒二(4)进行转动。

3. 根据权利要求1所述的一种建筑工程用外墙涂料混合装置,其特征在于,所述密封圈(13)的表面与所述混合箱(1)的内壁紧密贴合。

4. 根据权利要求1所述的一种建筑工程用外墙涂料混合装置,其特征在于,所述出水孔(15)设置有若干个,且均匀分布在所述圆形弯管(14)的下方。

5. 根据权利要求1所述的一种建筑工程用外墙涂料混合装置,其特征在于,所述进水管(20)远离所述水泵(19)的一端延伸至所述水箱(18)的底部。

一种建筑工程用外墙涂料混合装置

技术领域

[0001] 本实用新型涉及涂料混合装置设备技术领域,特别涉及一种建筑工程用外墙涂料混合装置。

背景技术

[0002] 涂料涂饰于物体表面能与基体材料很好粘结并形成完整而坚韧保护膜的物质,称为涂料,涂料与油漆是同一概念,涂料的作用可以概括为三个方面:保护作用、装饰作用、特殊功能作用,涂料的一般由成膜物质、颜填料、溶剂、助剂等混合组成,则制作建筑外墙涂料时,通常需要使用混合装置将其混合。

[0003] 现有的建筑工程用外墙涂料混合装置存在一定不足,混合完成后,进行使用时,涂料会流挂在装置的内壁上,造成涂料的浪费,且不容易对内壁进行清洗,当需要更换不同涂料需要进行清洗时,清理起来比较麻烦。

实用新型内容

[0004] 针对现有技术中的上述不足,本实用新型提供了一种建筑工程用外墙涂料混合装置。

[0005] 为了达到上述实用新型目的,本实用新型采用的技术方案为:

[0006] 一种建筑工程用外墙涂料混合装置,包括:混合箱,所述混合箱的内部中心处竖直设置有搅拌轴,所述搅拌轴上横向设置有搅拌棒一,所述搅拌棒一上竖直设置有搅拌棒二,所述混合箱的上设置有支撑架,所述支撑架的上方设置有电机,所述电机的转轴与所述搅拌轴的一端相连接,所述混合箱的上方一侧设置有进料管,所述进料管的上方设置有进料斗,所述混合箱的上方两侧对称设置有支撑板,所述支撑板的一侧均设置有电动伸缩杆,所述混合箱的内部上方设置有空心圆板,所述空心圆板的侧面设置有凹槽,所述凹槽的内部设置有密封圈,所述电动伸缩杆的伸缩杆一端穿过所述混合箱与所述空心圆板的上方两侧相连,所述混合箱的内部位于所述空心圆板的上方设置有圆形弯管,所述圆形弯管的底部设置有出水孔,所述圆形弯管的一侧设置有出水管,所述混合箱的靠近所述出水管的一侧设置有连接板,所述连接板的上方设置有水箱,所述水箱的上方设置有水泵,所述出水管远离所述圆形弯管的一端与所述水泵的出水口处连通,所述水泵的进水口处设置有进水管,所述水箱的上方远离所述水泵的一侧设置有注水管,所述混合箱的下方中间处设置有出料管,所述出料管上设置有阀门,所述混合箱的下方设置有支撑腿。

[0007] 作为改进,所述空心圆板的内圆直径不影响搅拌棒二进行转动。

[0008] 作为改进,所述密封圈的表面与所述混合箱的内壁紧密贴合。

[0009] 作为改进,所述出水孔设置有若干个,且均匀分布在所述圆形弯管的下方。

[0010] 作为改进,所述进水管远离所述水泵的一端延伸至所述水箱的底部。

[0011] 本实用新型的有益效果为:

[0012] 本实用新型的混合箱的内部设置有空心圆板,在空心圆板的侧面设置有密封圈,

密封圈与混合箱的内壁贴合,通过移动空心圆板对混合箱的内壁进行清理,使混合箱内壁上的涂料更好更干净的刮到混合箱的底部,便于进行卸料,避免卸料不干净,对涂料造成浪费,通过两个电动伸缩杆带着空心圆板进行移动,不需要人工手动进行操作,使装置操作更加方便,且节省了人力,通过水泵将水箱内的水抽出,再通过出水孔均匀的喷洒在混合箱的内壁上,在通过空心圆板的配合,使混合箱内壁清洗更加方便快捷,且节省了大量的人力进行清洗。

附图说明

[0013] 图1为本实用新型的结构示意图;

[0014] 图2为图1中A处的放大结构示意图;

[0015] 图3为图1中B处的放大结构示意图。

[0016] 附图标记对照表:

[0017] 1、混合箱;2、搅拌轴;3、搅拌棒一;4、搅拌棒二;5、支撑架;6、电机;7、进料管;8、进料斗;9、支撑板;10、电动伸缩杆;11、空心圆板;12、凹槽;13、密封圈;14、圆形弯管;15、出水孔;16、出水管;17、连接板;18、水箱;19、水泵;20、进水管;21、注水管;22、出料管;23、阀门;24、支撑腿。

具体实施方式

[0018] 为了使本实用新型的内容更容易被清楚地理解,下面将结合本实用新型实施例中的附图,对本实用新型实施例中的技术方案进行清楚、完整地描述。其中相同的零部件用相同的附图标记表示。需要说明的是,下面描述中使用的词语“前”、“后”、“左”、“右”、“上”和“下”指的是附图中的方向,词语“内”和“外”分别指的是朝向或远离特定部件几何中心的方向。

[0019] 如图1所示,一种建筑工程用外墙涂料混合装置,包括:混合箱1。

[0020] 所述混合箱1的内部中心处竖直设置有搅拌轴2,所述搅拌轴2上横向设置有搅拌棒一3,所述搅拌棒一3上竖直设置有搅拌棒二4,所述混合箱1的上设置有支撑架5,所述支撑架5的上方设置有电机6,所述电机6的转轴与所述搅拌轴2的一端相连接,所述混合箱1的上方一侧设置有进料管7,所述进料管7的上方设置有进料斗8,所述混合箱1的上方两侧对称设置有支撑板9,所述支撑板9的一侧均设置有电动伸缩杆10,所述混合箱1的内部上方设置有空心圆板11,所述空心圆板11的侧面设置有凹槽12,所述凹槽12的内部设置有密封圈13,所述电动伸缩杆10的伸缩杆一端穿过所述混合箱1与所述空心圆板11的上方两侧相连,所述混合箱1的内部位于所述空心圆板11的上方设置有圆形弯管14,所述圆形弯管14的底部设置有出水孔15,所述圆形弯管14的一侧设置有出水管16,所述混合箱1的靠近所述出水管16的一侧设置有连接板17,所述连接板17的上方设置有水箱18,所述水箱18的上方设置有水泵19,所述出水管16远离所述圆形弯管14的一端与所述水泵19的出水口处连通,所述水泵19的进水口处设置有进水管20,所述水箱18的上方远离所述水泵19的一侧设置有注水管21,所述混合箱1的下方中间处设置有出料管22,所述出料管22上设置有阀门23,所述混合箱1的下方设置有支撑腿24。

[0021] 需要说明的是,所述空心圆板11的内圆直径不影响搅拌棒二4进行转动,所述密封

圈13的表面与所述混合箱1的内壁紧密贴合。

[0022] 在其工作时,通过电动伸缩杆10推着空心圆板11进行上下的移动,且不会受到搅拌棒二4的影响,使推动到范围更大,方便进行卸料以及对混合箱1内部的清洗。

[0023] 需要说明的是,所述出水孔15设置有若干个,且均匀分布在所述圆形弯管14的下方,所述进水管20远离所述水泵19的一端延伸至所述水箱18的底部。

[0024] 在设备进行清洗时,水泵19启动,将水箱18内的水抽出,通过出水管16进入到圆形弯管14内,在通过出水孔15流出,对混合箱1的表面进行冲洗,并通过空心圆板11的上下移动,对混合箱1内壁进行清洗,使清洗更加方便快捷,节省大量的人力。

[0025] 本实用新型在其工作时,将需要混合的涂料通过进料斗8加入到混合箱1的内部,启动电机6,电机6带着搅拌棒一3和搅拌棒二4进行转动,对涂料进行混合搅拌,当混合完成后,打开阀门23,将涂料卸出进行使用,并启动电动伸缩杆10,推动空心圆板11对混合箱1的内壁流挂的涂料进行清理,需要对混合箱1内部进行清理时,通过水泵19和空心圆板11的配合,对混合箱1的内部进行清理。

[0026] 以上所述仅为本实用新型专利的较佳实施例而已,并不用以限制本实用新型专利,凡在本实用新型专利的精神和原则之内所做的任何修改、等同替换和改进等,均应包含在本实用新型专利的保护范围之内。

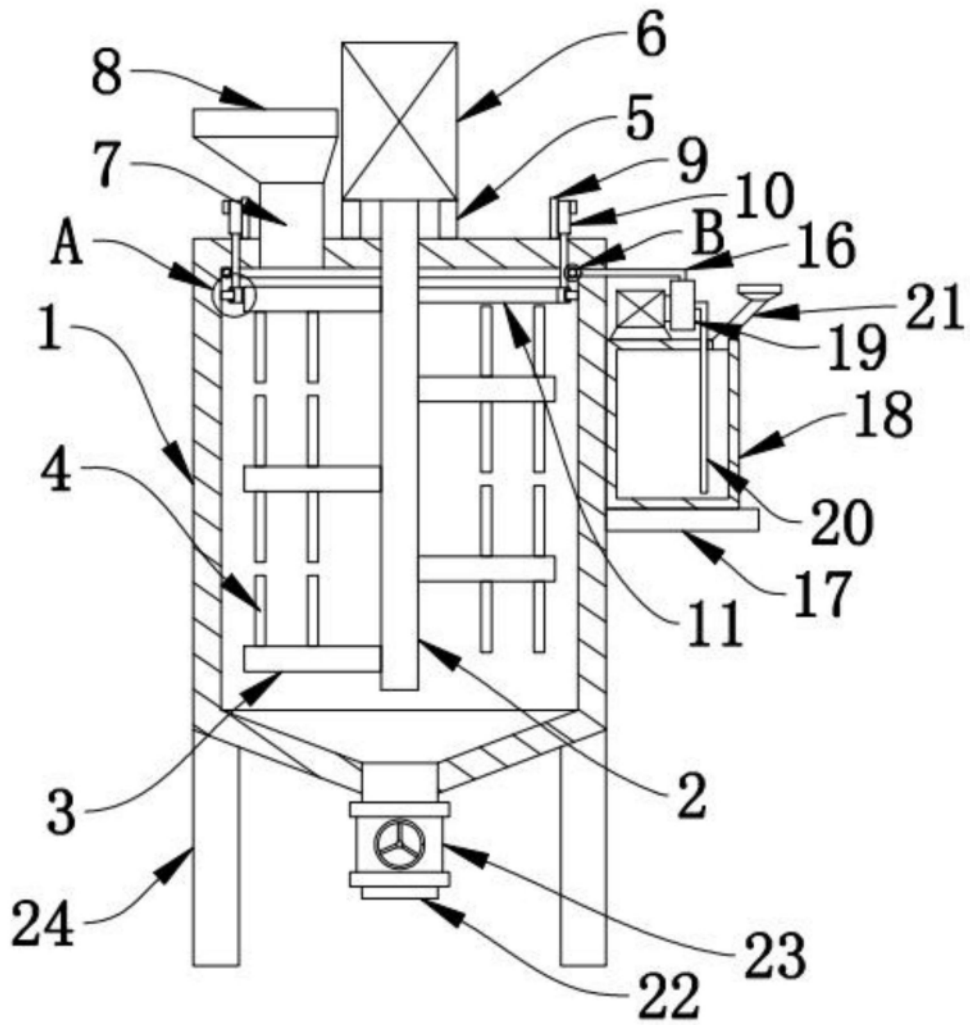


图1

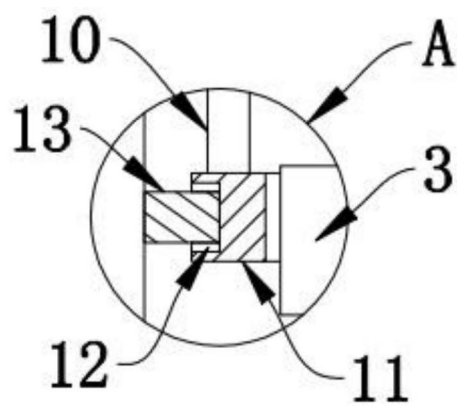


图2

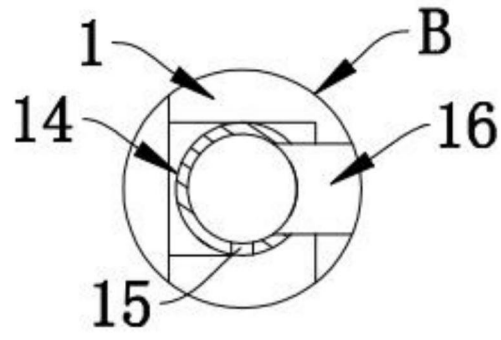


图3