

①9



OFICINA ESPAÑOLA DE
PATENTES Y MARCAS

ESPAÑA



①1 Número de publicación: **1 069 277**

②1 Número de solicitud: U 200802420

⑤1 Int. Cl.:
A44C 25/00 (2006.01)

①2

SOLICITUD DE MODELO DE UTILIDAD

U

②2 Fecha de presentación: **25.11.2008**

④3 Fecha de publicación de la solicitud: **01.03.2009**

⑦1 Solicitante/s: **Ana María Valldaura Claret
Transversal, 143-2
08225 Terrassa, Barcelona, ES**

⑦2 Inventor/es: **Valldaura Claret, Ana María**

⑦4 Agente: **Urizar Anasagasti, Jesús María**

⑤4 Título: **Cordón ornamental para ropa y complementos.**

ES 1 069 277 U

DESCRIPCIÓN

Cordón ornamental para ropa y complementos.

5 Objeto de la invención

La presente invención se refiere a un cordón ornamental para ropa y complementos, que puede ser utilizado como parte de pulseras, collares, gargantillas o como adorno o piezas en prendas de ropa o de decoración.

10 Antecedentes de la invención

En la actualidad existe una gran variedad de conformaciones de cordones que se utilizan en las industrias de la confección y de la bisutería por su aspecto estético además de funcional.

15 Así, es común la utilización de los cordones monopieza de materiales diversos tales como cuero o plástico y cordones o cuerdas convencionales conformados a partir de fibras retorcidas helicoidalmente, definiendo el cordón en ambos casos una sección sensiblemente circular y constante en toda su longitud y una coloración también uniforme en toda su extensión. Estos cordones debido a su uniformidad no resultan especialmente adecuados para determinados estilos de vestir que combinan objetos o complementos de un aspecto más artesanal, y tampoco facilitan la incorporación de abalorios, cuentas o otros elementos decorativos, ya que esta incorporación requiere la utilización de grapas, anillas u otros elementos adicionales de fijación.

Descripción de la invención

25 El cordón ornamental para ropa y complementos, objeto de esta invención, presenta unas particularidades técnicas destinadas a proporcionar un aspecto artesanal, que no resulte homogéneo a lo largo de su constitución y que permite la incorporación de cuentas, abalorios u otros objetos decorativos durante su fabricación, de una forma sencilla y sin la intervención de elementos adicionales de fijación.

30 Así, el cordón comprende un haz de elementos alargados flexibles, tal como tiras, cintas o cordones de distintos materiales y características, tales como elasticidad, grosor, color o sección, que están unidos conjuntamente por una pluralidad de nudos consecutivos y adyacentes, conformando así el cordón.

35 Los nudos realizados a lo largo de dicho cordón y la combinación de elementos de diferentes características, proporcionan una sección irregular a lo largo del cordón, con lo que su aspecto resulta totalmente artesanal y diferenciador.

40 El cordón comprende entre nudos sucesivos unos colgantes o elementos decorativos provistos de un orificio pasante a través del cual pasa un bucle definido por uno cualquiera de los elementos alargados flexibles conformantes del cordón, quedando dichos colgantes distribuidos de forma regular o aleatoria a lo largo del cordón. Estos cuerpos se pueden formar en una multitud de apariencias, tal como perlas, abalorios de cristal, cuentas, medallas, colgantes, u otros.

45 Los elementos alargados flexibles están constituidos por cintas, tiras, cordones o bandas de materiales, secciones y colores variados, lo que ayuda a proporcionar al cordón un aspecto irregular en toda su longitud. En una realización de la invención, los elementos alargados están constituidos por: materiales naturales tales como algodón, cuero, seda, lino u otros; materiales sintéticos tales como nailon, poliéster, rayón u otros, y materiales elásticos, que además de su aspecto proporcionan al cordón propiedades mecánicas determinadas.

50 Los elementos alargados flexibles se encuentran superpuestos parcialmente con los elementos alargados flexibles adyacentes, estando distribuidos sus extremos aleatoriamente a lo largo del cordón, sobresaliendo o no lateralmente del grueso del cordón.

55 Así, a medida que se realiza el cordón y se agota la longitud disponible de los elementos utilizados, se incorporan nuevos elementos alargados, de características variadas, al haz de elementos; dejando algunos extremos o cabos dispuestos salientes lateralmente de la secuencia de nudos del cordón.

Descripción de las figuras

60 Para complementar la descripción que se está realizando y con objeto de facilitar la comprensión de las características de la invención, se acompaña a la presente memoria descriptiva un juego de dibujos en los que, con carácter ilustrativo y no limitativo, se ha representado lo siguiente:

La figura 1 muestra una vista en perspectiva de una porción de cordón.

65 La figura 2 muestra un extremo de cordón durante el anudado e incorporación de nuevos elementos alargados flexibles.

Realización preferente de la invención

5 Como se puede observar en las figuras referenciadas el cordón está configurado por un haz de elementos alargados flexibles (1a, 1b,...), en este caso tiras, cintas y cordones de materiales distintos, y que se encuentran unidos conjuntamente por una secuencia de nudos (2) sucesivos y adyacentes. A medida que se confecciona el cordón y se agota la longitud de los elementos alargados en uso, se incorporan otros elementos alargados flexibles (1a, 1b,...) superpuestos parcialmente con los anteriores, tal como se observa en al figura 2.

10 Algunos extremos (11) de elementos alargados flexibles (1a, 1b,...) conformantes del cordón sobresalen lateralmente del grueso del cordón, entre los nudos (2).

15 Los elementos alargados flexibles (1a, 1b,...) son de distintos materiales y características (color, grosor o elasticidad), lo que le proporciona al cordón, conjuntamente con la irregularidad de los sucesivos nudos (2) un aspecto singular y diferenciador.

El cordón presenta entre ciertos nudos (2) unos elementos (3) insertados, tal como perlas y colgantes, comprendiendo dichos elementos (3) un orificio (31) pasante de paso de al menos un bucle formado entre nudos sucesivos por uno cualquiera de los elementos alargados flexibles (1a, 1b,...) conformantes del cordón.

20 Una vez descrita suficientemente la naturaleza de la invención, así como un ejemplo de realización preferente, se hace constar a los efectos oportunos que los materiales, forma, tamaño y disposición de los elementos descritos podrán ser modificados, siempre y cuando ello no suponga una alteración de las características esenciales de la invención que se reivindican a continuación.

25

30

35

40

45

50

55

60

65

REIVINDICACIONES

5 1. Cordón ornamental para ropa y complementos, **caracterizado** porque comprende un haz de elementos alargados flexibles (1a, 1b, ...), tal como tiras, cintas o cordones de distintos materiales, secciones, colores, gruesos y longitudes, que están unidos conjuntamente por una pluralidad de nudos (2) consecutivos y adyacentes que ocupan la totalidad de la longitud del cordón.

10 2. Cordón, según la reivindicación 1, **caracterizado** porque comprende entre nudos (2) sucesivos unos colgantes o elementos (3) que presentan un orificio (31) a través del cual pasa al menos un bucle definido por uno cualquiera de los elementos alargados flexibles (1a, 1b,...) conformantes del cordón.

15 3. Cordón, según la reivindicación 1, **caracterizado** porque los elementos alargados flexibles (1a, 1b,...) están constituidos por materiales naturales.

4. Cordón, según la reivindicación 1, **caracterizado** porque los elementos alargados flexibles (1a, 1b,...) están constituidos por materiales sintéticos.

20 5. Cordón, según la reivindicación 1, **caracterizado** porque los elementos alargados flexibles (1a, 1b,...) comprenden materiales elásticos.

6. Cordón, según la reivindicación 1, **caracterizado** porque los elementos alargados flexibles (1a, 1b,...) se encuentran superpuestos parcialmente con los elementos alargados flexibles (1a, 1b, ...) adyacentes, y porque sus extremos (11) se encuentran distribuidos aleatoriamente a lo largo del cordón.

25 7. Cordón, según cualquiera de las reivindicaciones anteriores, **caracterizado** porque al menos una parte de los extremos (11) de los elementos flexibles (1a, 1b,...) sobresalen lateralmente del grueso del cordón (2).

30

35

40

45

50

55

60

65

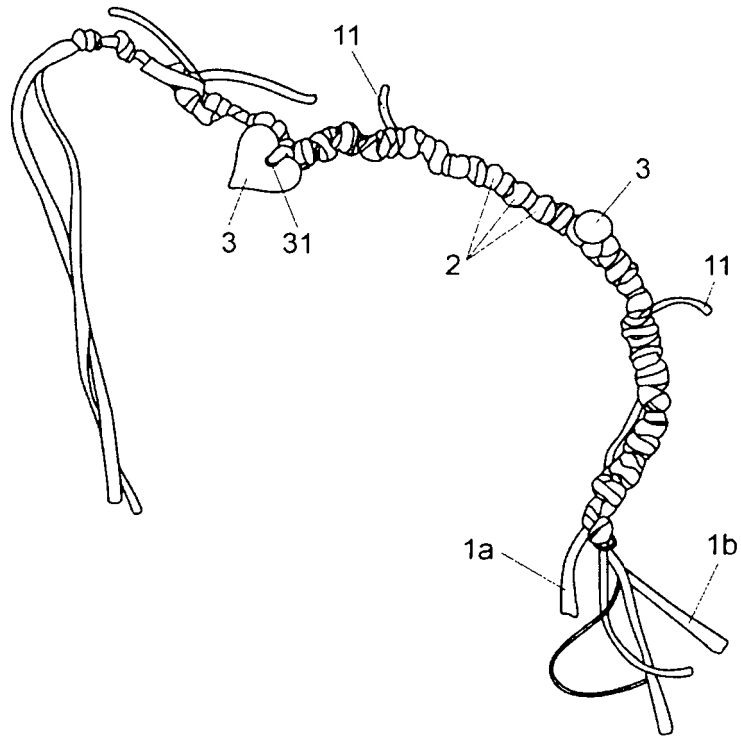


Fig. 1

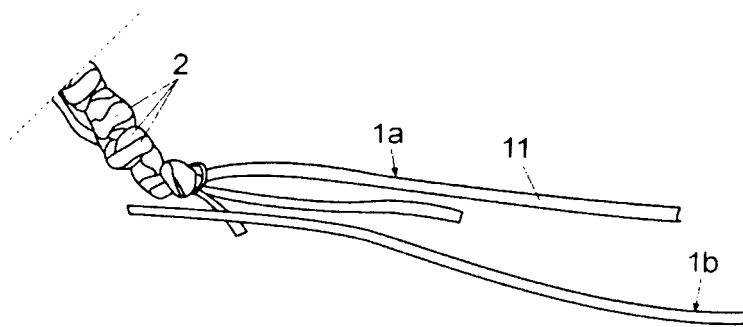


Fig. 2