



(12) 实用新型专利

(10) 授权公告号 CN 204166208 U

(45) 授权公告日 2015.02.18

(21) 申请号 201420688215.2

(22) 申请日 2014.11.17

(73) 专利权人 深圳市时代华影科技股份有限公司

地址 518000 广东省深圳市南山区高新区中区高新中一道9号软件大厦10层1007室

(72) 发明人 罗杰 李艳荣

(74) 专利代理机构 深圳市恒申知识产权事务所  
(普通合伙) 44312

代理人 陈健

(51) Int. Cl.

G02B 27/22(2006.01)

G02C 9/04(2006.01)

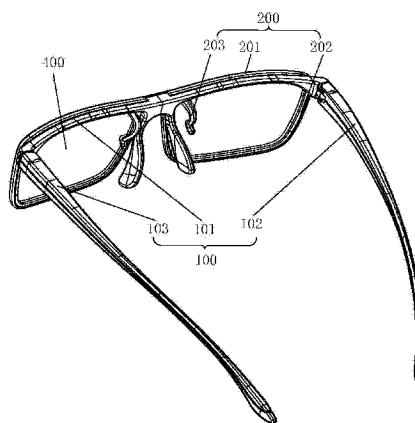
权利要求书1页 说明书3页 附图3页

(54) 实用新型名称

一种可拆卸的3D眼镜

(57) 摘要

本实用新型提供了一种可拆卸的3D眼镜,包括支架、镜框及3D镜片,所述支架及3D镜片均安装在所述镜框上,所述支架包括支架主体及两眼镜脚,所述镜框包括可拆卸的面壳和底壳,所述面壳和底壳前后卡合在一起,所述3D镜片卡合在所述面壳和底壳之间,所述支架上设有卡扣,所述卡扣可拆卸地卡设于所述底壳上。所述的可拆卸的3D眼镜的支架通过卡扣可拆卸地卡设于底壳上,方便使用者将支架拆卸下来,从而结合近视眼镜一起使用。



1. 一种可拆卸的 3D 眼镜,包括支架、镜框及 3D 镜片,所述支架及 3D 镜片均安装在所述镜框上,所述支架包括支架主体及两眼镜脚,其特征在于,所述镜框包括可拆卸的面壳和底壳,所述面壳和底壳前后卡合在一起,所述 3D 镜片卡合在所述面壳和底壳之间,所述支架上设有卡扣,所述卡扣可拆卸地卡设于所述底壳上。

2. 如权利要求 1 所述的可拆卸的 3D 眼镜,其特征在于,所述卡扣从所述支架主体向外弯折延伸而成,其与所述支架主体之间形成一卡槽,所述卡槽卡设于所述底壳上。

3. 如权利要求 2 所述的可拆卸的 3D 眼镜,其特征在于,所述卡扣和底壳上相应的位置处分别设有相互配合的卡孔或凸块,所述凸块卡置于所述卡孔中。

4. 如权利要求 1 至 3 中任意一项所述的可拆卸的 3D 眼镜,其特征在于,所述面壳和/或底壳上对应所述卡扣的位置处设有缺口,所述卡扣位于所述缺口中。

5. 根据权利要求 1 至 3 中任意一项所述的可拆卸的 3D 眼镜,其特征在于,所述底壳上设有可将所述镜框固定在其它眼镜上的挂钩。

6. 根据权利要求 5 所述的可拆卸的 3D 眼镜,其特征在于,所述底壳上设有两个所述的挂钩,其分别位于所述卡扣的两侧。

7. 根据权利要求 1 至 3 中任意一项所述的可拆卸的 3D 眼镜,其特征在于,所述支架主体的两端分别设有枢接部,所述枢接部上设有枢接柱;所述的两个眼镜脚与所述支架主体相配合的一端均具有安装槽,所述安装槽的内表面具有枢接孔,所述枢接部位于所述安装槽内,并且所述枢接柱可转动地插置于所述枢接孔中。

## 一种可拆卸的 3D 眼镜

### 技术领域

[0001] 本实用新型涉及眼镜技术,尤其涉及一种可拆卸的 3D 眼镜。

### 背景技术

[0002] 现有的眼镜一般镜框和支架之间不可以进行拆卸,眼镜配置好后,使用者不能将支架取下,即使使用工具可以将眼镜腿拆下,其也不方便与其它眼镜同时配戴。由于 3D 眼镜没有度数,当在影院看 3D 眼镜时,对于眼睛近视的人员来说特别不方便,需要同时配戴两副眼镜,一副近视眼镜、一副 3D 眼镜,且后配戴的眼镜经常会架得不牢固,需要使用者用手扶着眼镜,给使用者带来极大的不便。

### 实用新型内容

[0003] 本实用新型所要解决的技术问题在于提供一种可拆卸的 3D 眼镜,旨在解决现有的 3D 眼镜不可自行将眼镜支架拆卸下来的问题。

[0004] 本实用新型是这样实现的,一种可拆卸的 3D 眼镜,包括支架、镜框及 3D 镜片,所述支架及 3D 镜片均安装在所述镜框上,所述支架包括支架主体及两眼镜脚,所述镜框包括可拆卸的面壳和底壳,所述面壳和底壳前后卡合在一起,所述 3D 镜片卡合在所述面壳和底壳之间,所述支架上设有卡扣,所述卡扣可拆卸地卡设于所述底壳上。

[0005] 进一步地,所述卡扣从所述支架主体向外弯折延伸而成,其与所述支架主体之间形成一卡槽,所述卡槽卡设于所述底壳上。

[0006] 进一步地,所述卡扣和底壳上相应的位置处分别设有相互配合的卡孔或凸块,所述凸块卡置于所述卡孔中。

[0007] 进一步地,所述面壳和 / 或底壳上对应所述卡扣的位置处设有缺口,所述卡扣位于所述缺口中。

[0008] 进一步地,所述底壳上设有可将所述镜框固定在其它眼镜上的挂钩。

[0009] 进一步地,所述底壳上设有两个所述的挂钩,其分别位于所述卡扣的两侧。

[0010] 进一步地,所述支架主体的两端分别设有枢接部,所述枢接部上设有枢接柱;所述的两个眼镜脚与所述支架主体相配合的一端均具有安装槽,所述安装槽的内表面具有枢接孔,所述枢接部位于所述安装槽内,并且所述枢接柱可转动地插置于所述枢接孔中。

[0011] 本实用新型与现有技术相比,有益效果在于:所述可拆卸的 3D 眼镜的支架通过卡扣可拆卸地卡设于底壳上,方便使用者将支架拆卸下来,结合近视眼镜一起配戴。

### 附图说明

[0012] 图 1 是本实用新型可拆卸的 3D 眼镜的立体示意图;

[0013] 图 2 是图 1 的分解示意图;

[0014] 图 3 是图 1 中 3D 眼镜的局部剖视示意图;

[0015] 图 4 是图 1 中 3D 眼镜的局部装配示意图。

## 具体实施方式

[0016] 为了使本实用新型的目的、技术方案及优点更加清楚明白,以下结合附图及实施例,对本实用新型进行进一步详细说明。应当理解,此处所描述的具体实施例仅仅用以解释本实用新型,并不用于限定本实用新型。

[0017] 结合图 1、图 2 所示,为本实用新型一较佳的实施例,一种可拆卸的 3D 眼镜,包括支架 100、镜框 200 和 3D 镜片 400。支架 100 及 3D 镜片 400 均安装在镜框 200 上,支架 100 包括支架主体 101 及两眼镜脚 102、103。镜框 200 包括可拆卸的面壳 201 和底壳 202,面壳 201 和底壳 202 前后卡合在一起,3D 镜片 400 卡合在面壳 201 和底壳 202 之间。支架 100 上设有卡扣 300,卡扣 300 可拆卸地卡设于底壳 202 上。

[0018] 具体地,结合图 3、图 4 所示,卡扣 300 设置在支架 100 的中间部位,卡扣 300 从支架主体 101 向外弯折延伸而成,其与支架主体 101 之间形成一卡槽 302,卡槽 302 卡设于底壳 202 上。卡扣 300 和底壳 202 上相应的位置处分别设有相互配合的卡孔 301 或凸块 2021,比如,卡孔 301 设在卡扣 300 上,则凸块 2021 相应地设在底壳 202 上;或者卡孔 301 设在底壳 202 上,则凸块 2021 相应地设在卡扣 300 上。凸块 2021 卡置于卡孔 301 中。面壳 201 和 / 或底壳 202 上对应卡扣 300 的位置处设有缺口 2011,卡扣 300 位于缺口 2011 中,从而将支架 100 固定在镜框 200 上。

[0019] 作为该结构的另一种变形,卡扣 300 可以设置在底壳 202 上,支架 100 上对应卡扣 300 的位置设有缺口 2011,卡扣 300 和底壳 202 上相应的位置处分别设有相互配合的卡孔 301 或凸块 2021,凸块 2021 卡置于卡孔 301 中,卡扣 300 位于缺口 2011 中。

[0020] 底壳 202 上还设有可将镜框 200 固定在其它眼镜上的挂钩 203。优选的,挂钩 203 为两个,分别位于卡扣 300 的两侧。当将支架 100 从镜框 200 上拆卸下来时,可通过挂钩 203 将镜框 200 挂扣在使用者的鼻梁上的近视眼镜的镜框上,从而方便使用者观看 3D 电影。

[0021] 支架主体 101 的两端分别设有枢接部 1011,枢接部 1011 上设有枢接柱 1012。两个眼镜脚 102、103(即眼镜左脚 102 和眼镜右脚 103)与支架主体 101 相配合的一端均具有安装槽 1021,安装槽 1021 的内表面具有枢接孔 1022,枢接部 1011 位于安装槽 1021 内,并且枢接柱 1012 可转动地插置于枢接孔 1022 中。从而使眼镜脚可以朝向一边进行折叠。支架主体 101 的中间部位还具有鼻梁架 1013,鼻梁架 1013 可架设于配戴者的鼻梁上,将眼镜进行固定。面壳 201、底壳 202 和支架 100 均采用塑胶材料制作。

[0022] 在进行组装时,可以先将支架 100 卡合固定在底壳 202 上,然后再将 3D 镜片 400 和面壳 201 卡合固定到底壳 202 上。或者,也可以先将面壳 201、3D 镜片 400 和底壳 202 进行卡合,然后再将支架 100 的卡扣 300 从缺口 2011 处进行卡合安装。对于非近视人员来说,可以直接配戴组装好的 3D 眼镜。而对于近视人员来说,在使用时,将卡扣 300 和卡槽 302 从缺口 2011 处进行拆卸,从而将支架 100 和镜框 200 分离,然后通过挂钩 203 将镜框 200 挂在近视眼镜上。

[0023] 本实用新型所述的可拆卸的 3D 眼镜的底壳 202 和支架 100 之间通过卡扣 300 可拆卸地卡设于底壳 202 上,方便使用者将镜框 200 和支架 100 进行拆卸,可以使得已经配戴有近视眼镜的人员配戴 3D 眼镜时更加方便。

[0024] 以上所述仅为本实用新型的较佳实施例而已,并不用以限制本实用新型,凡在本

实用新型的精神和原则之内所作的任何修改、等同替换和改进等,均应包含在本实用新型的保护范围之内。

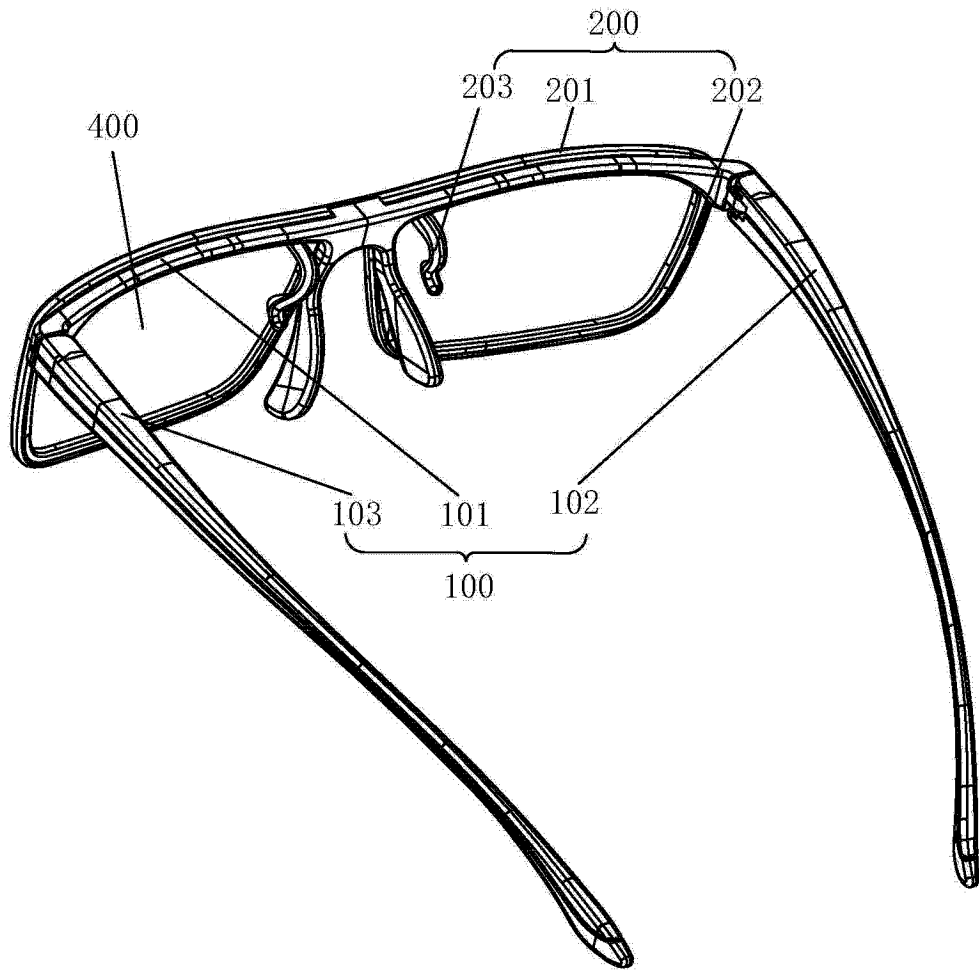


图 1

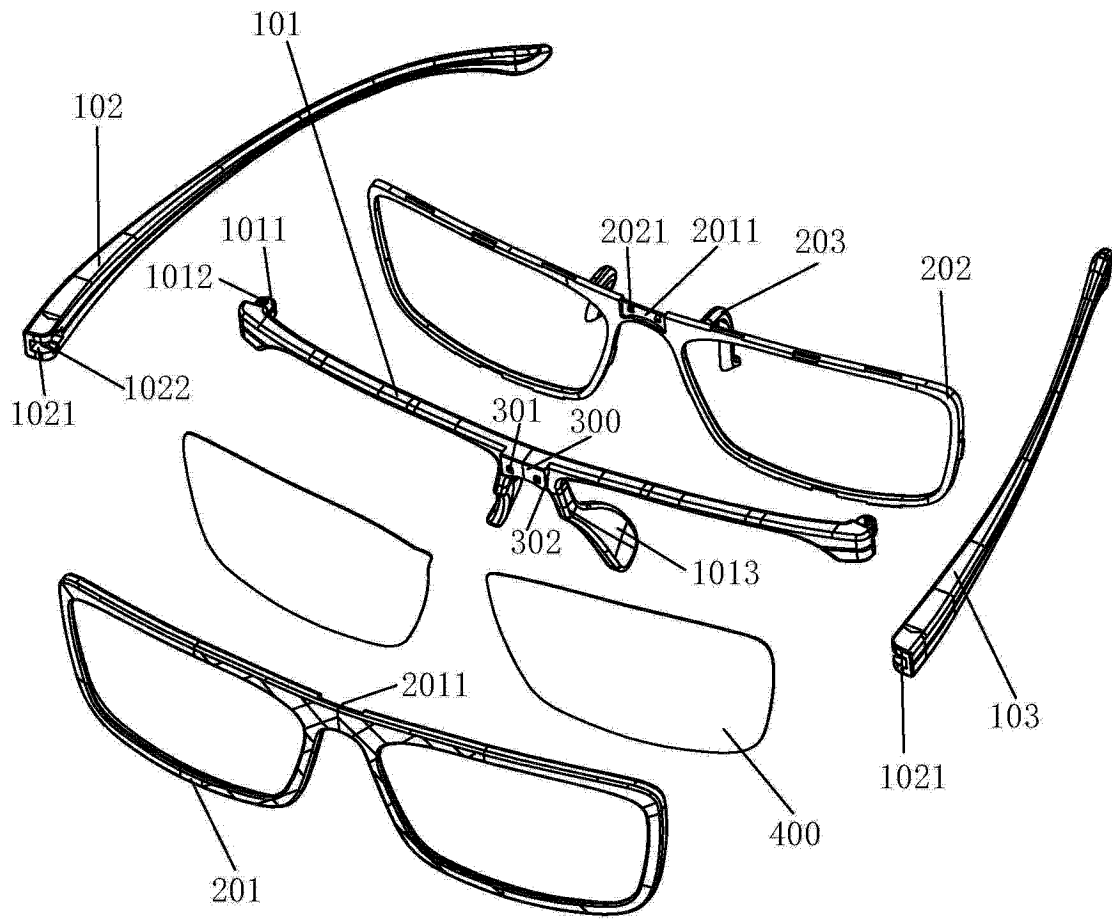


图 2

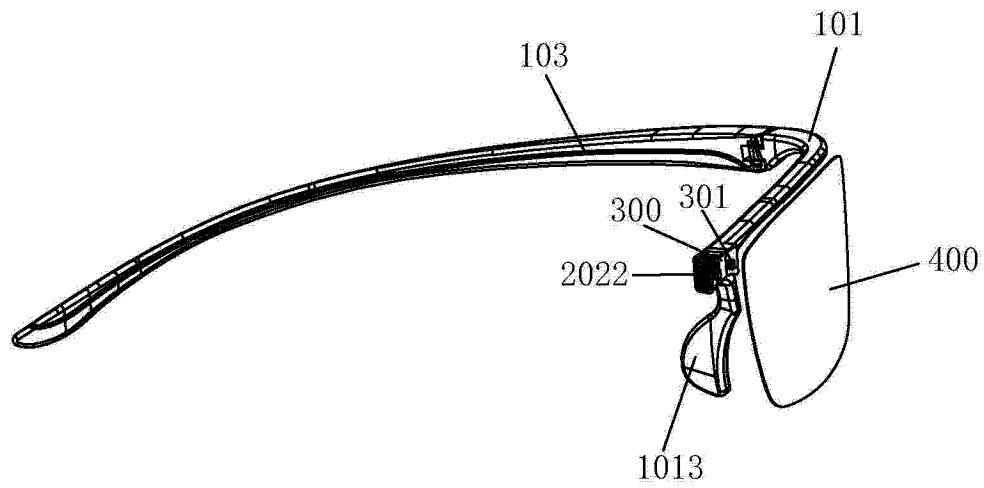


图 3

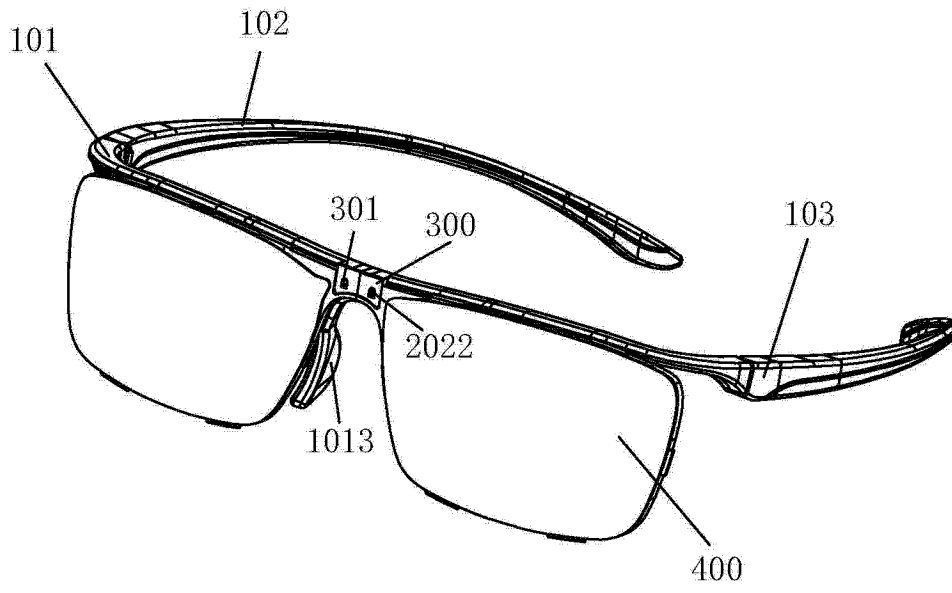


图 4