

①9 RÉPUBLIQUE FRANÇAISE  
INSTITUT NATIONAL  
DE LA PROPRIÉTÉ INDUSTRIELLE  
COURBEVOIE

①1 N° de publication :  
(à n'utiliser que pour les  
commandes de reproduction)

**3 039 754**

②1 N° d'enregistrement national : **15 57631**

⑤1 Int Cl<sup>8</sup> : **A 45 D 2/36 (2017.01)**

①2 **DEMANDE DE BREVET D'INVENTION**

**A1**

②2 Date de dépôt : 07.08.15.

③0 Priorité :

④3 Date de mise à la disposition du public de la demande : 10.02.17 Bulletin 17/06.

⑤6 Liste des documents cités dans le rapport de recherche préliminaire : *Se reporter à la fin du présent fascicule*

⑥0 Références à d'autres documents nationaux apparentés :

Demande(s) d'extension :

⑦1 Demandeur(s) : *SEB S.A. Société anonyme* — FR.

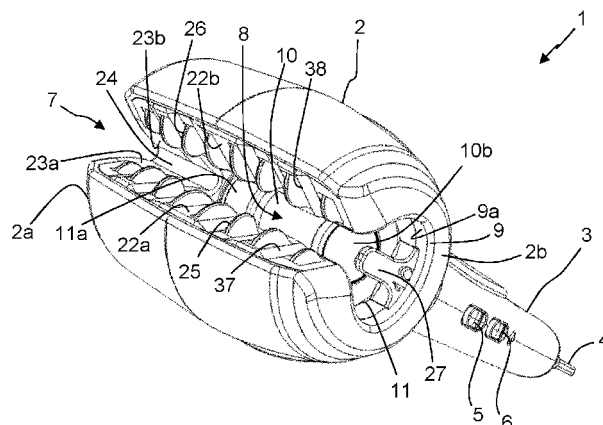
⑦2 Inventeur(s) : BONNEMAIRE BAPTISTE et VACHERON XAVIER.

⑦3 Titulaire(s) : SEB S.A. Société anonyme.

⑦4 Mandataire(s) : SEB DEVELOPPEMENT Société anonyme.

⑤4 **APPAREIL DE COIFFURE POUR LE BOUCLAGE DES CHEVEUX AVEC UNE FENTE D'INTRODUCTION MUNIE DE MOYENS DE GUIDAGE.**

⑤7 L'invention concerne un appareil de coiffure (1) à boucler les cheveux, comprenant un boîtier (2) qui comporte une chambre d'enroulement (8), une fente d'introduction (7) qui s'étend sur la longueur boîtier et qui débouche dans la chambre d'enroulement, et une ouverture d'extraction (9) agencée à une extrémité latérale (2a) du boîtier sur laquelle débouche la chambre d'enroulement. L'appareil comprend un mandrin (10) qui s'étend dans la chambre d'enroulement, et un enrouleur (11) agencé dans la chambre d'enroulement et configuré pour enrouler la mèche autour du mandrin, durant sa rotation. La fente d'introduction comprend deux parois (22a, 22b) qui s'étendent longitudinalement et qui traversent l'épaisseur du boîtier, lesdites parois comprenant des moyens de guidage configurés pour favoriser la pénétration de la mèche dans la chambre d'enroulement.



FR 3 039 754 - A1



B1625

APPAREIL DE COIFFURE POUR LE BOUCLAGE DES CHEVEUX AVEC UNE  
FENTE D'INTRODUCTION MUNIE DE MOYENS DE GUIDAGE

5

Domaine technique

La présente invention se rapporte au domaine des appareils de coiffure pour le bouclage de mèches de cheveux, en particulier ceux qui disposent d'un dispositif d'enroulement automatisé de la mèche pour effectuer son bouclage.

Etat de la technique

De tels appareils de coiffure pour le bouclage de mèches de cheveux, avec un dispositif d'enroulement automatisé de la mèche pour effectuer son bouclage, sont déjà connus de l'homme du métier. A titre d'exemple, les demandes de brevet publiées sous les numéros FR2373986A1, DE2816289A1, WO2009077747A2, WO2012080751A2, WO2013186547A1 décrivent de tels appareils de coiffure. Selon ce type de conception, l'appareil de coiffure comprend un boîtier qui comprend une chambre d'enroulement présentant une ouverture d'introduction de la mèche de cheveux, un mandrin agencé dans cette chambre d'enroulement et un enrouleur configuré pour enrouler la mèche de cheveux autour du mandrin.

Dans la demande de brevet FR2373986A1, l'enrouleur présente une forme en spirale avec des dents de sorte que lors du démarrage de l'appareil, la mèche de cheveux peut être saisie et enroulée autour du mandrin chauffant.

Dans la demande de brevet DE2816289A1, l'enrouleur comporte une forme de cylindre disposé de manière coaxiale autour d'une portion du mandrin dans une chambre d'enroulement du boîtier. Le mandrin comporte une tête conique qui s'étend à l'extérieur de l'enrouleur et de la chambre d'enroulement du boîtier. L'enrouleur comprend une encoche avec un crochet qui permet d'enrouler la mèche autour de l'enrouleur et autour de la tête conique du

mandrin, tout en effectuant un déplacement de l'appareil de coiffure contre le cuir chevelu.

Les appareils de coiffure à boucler précités, décrits dans FR2373986A1 et DE2816289A, sont complexes d'utilisation et ne sont pas ergonomiques. En outre, ils ne permettent pas une mise en boucle efficace des cheveux du fait que les cheveux enroulés ne sont pas maintenus près du mandrin pour la bonne formation de la boucle. Par ailleurs, le positionnement de la mèche de cheveux par rapport au boîtier afin qu'elle soit saisie par l'enrouleur, est délicat du fait de la conception générale et de l'ergonomie de l'appareil.

10 Dans la demande de brevet WO2009077747A2, le boîtier de l'appareil de coiffure comprend une fente agencée dans le sens de la longueur d'une chambre d'enroulement, par laquelle pénètre la mèche de cheveux afin d'être enroulée autour du mandrin. Des lames de guidage latérales sont disposées en V longitudinalement à l'extérieur de la fente pour recevoir une mèche.

15 L'enrouleur présente la forme d'un disque disposé autour du mandrin. Le disque est de dimension supérieure au boîtier, de sorte qu'il traverse la fente et les lames de guidage. Le disque dispose d'une encoche radiale qui débouche sur son contour périphérique et forme un crochet, de sorte que ladite encoche puisse être positionnée au travers la fente et entre les lames de guidage, ce qui

20 facilite le positionnement de la mèche de cheveux dans l'encoche pour saisir ladite mèche. Une fois la mèche en position dans l'encoche, celle-ci est enroulée autour du mandrin dans la chambre d'enroulement, depuis le cuir chevelu vers l'extrémité de la mèche. La conception de cet enrouleur oblige la mèche saisie à s'enrouler des deux côtés du disque, ce qui génère une tension

25 sur les cheveux tout au long de leur enroulement, qui risquent donc de s'abîmer. En outre, la mèche peut facilement se coincer dans la chambre d'enroulement du boîtier du fait de cet enroulement des deux côtés du disque. Cette conception est en outre très encombrante du fait de la présence des lames de guidage et de l'enrouleur en forme de disque.

30 Dans la demande de brevet WO2012080751A2, l'appareil de coiffure à boucler se présente sous la forme d'une pince formée de deux bras. Le boîtier

est agencé à l'extrémité d'un des deux bras et présente une fente d'introduction qui s'étend longitudinalement sur le boîtier dans le sens d'une chambre d'enroulement avec lequel ladite fente communique. Le boîtier comprend des éléments de guidage externe qui sont disposés en dehors de la fente en formant un V et permettent de guider la mèche de cheveux pour son introduction par la fente dans la chambre d'enroulement. De manière comparable à l'appareil de coiffure décrit précédemment dans le document WO2009077747A2, l'enrouleur se présente sous la forme d'un disque avec une forme en crochet qui traverse la fente pour être positionnée entre les éléments de guidage. Le second bras comprend à son extrémité un second boîtier qui dispose d'une zone de réception des éléments de guidage et d'une surface d'appui, ce qui permet à la surface d'appui de pousser la mèche de cheveux vers la fente tout en étant guidée par les éléments de guidage, permettant alors à l'enrouleur de saisir ladite mèche pour son enroulement autour du mandrin. Cette conception présente également un encombrement important. En outre, sa conception est complexe, ce qui complique son industrialisation et augmente son coût de fabrication. Selon cette conception, le boîtier comprend à une de ses extrémités, une ouverture d'extraction vers laquelle débouche la chambre d'enroulement, l'extrémité libre du mandrin étant disposée près de cette ouverture d'extraction. Un doigt rétractable est agencé au niveau du contour de l'ouverture d'extraction. En position sortie, ce doigt rétractable permet de bloquer la rotation de la mèche durant son enroulement autour du mandrin. En position escamotée ou rentrée, le mandrin est dégagé, ce qui permet de démouler la mèche bouclée sans risque de défaire ou de la détendre. Un tel doigt rétractable nécessite la mise en œuvre d'un mécanisme complexe et coûteux.

Dans la demande de brevet WO2013186547A1, comme pour la demande de brevet WO2012080751A2, le boîtier définit une chambre d'enroulement dans laquelle s'étend un mandrin dont une extrémité est fixée au boîtier et une extrémité est libre et attenante à une ouverture d'extraction sur laquelle débouche la chambre d'enroulement. L'enrouleur se présente également sous la forme d'un disque avec une encoche formant un crochet qui permet de saisir la mèche pour l'enrouler autour du mandrin. Dans une première mise en œuvre,

le boîtier comprend une ouverture d'introduction de grande dimension permettant de positionner la mèche dans la chambre d'enroulement. Dans une seconde variante, le boîtier comprend une fente d'introduction qui s'étend longitudinalement et communique avec la chambre d'enroulement, au-dessus  
5 du mandrin, des éléments de guidage en forme de V étant disposés à l'extérieur de la fente pour faciliter le positionnement de la mèche face à la fente. Selon ces diverses variantes, l'appareil de coiffure à boucler comprend un dispositif d'introduction configuré pour pousser la mèche à l'intérieur de  
10 l'ouverture d'introduction ou de la fente d'introduction et la positionner dans l'encoche sur le disque. Cette conception est complexe et met en œuvre un nombre de pièces important, rendant difficile son industrialisation et augmentant son coût de fabrication. En outre, cette conception augmente également son encombrement.

#### Résumé de l'invention

15 La présente invention a pour objectif principal de mettre en œuvre un appareil de coiffure permettant d'introduire facilement la mèche de cheveux dans la chambre d'enroulement du boîtier, pour permettre ensuite son enroulement autour du mandrin par l'enrouleur.

Un autre objectif est de saisir facilement la mèche pour son enroulement.

20 Un autre objectif est de proposer un appareil de coiffure à boucler permettant un traitement efficace de la chevelure, tout en étant d'une utilisation aisée et pratique.

Un autre objectif est d'éviter tout coincement ou emmêlement de la mèche à l'intérieur du boîtier d'enroulement, et de faire des boucles régulières sans  
25 abîmer les cheveux.

Un autre objectif de la présente invention est de boucler la mèche de cheveux de manière substantielle sur toute sa longueur sans réduire l'efficacité de l'appareil de coiffure et sans risquer de brûler le cuir chevelu.

Un autre objectif est de mettre en œuvre un appareil de coiffure qui permet de bloquer la mèche durant son enroulement autour du mandrin et qui facilite le démoulage de la mèche bouclée, présentant une conception simple, facile à mettre en œuvre et peu coûteuse, notamment en comparaison du doigt rétractable mis en œuvre sur l'appareil de coiffure décrit dans le document WO2012080751A2.

A ces effets, l'invention concerne un appareil de coiffure pour le bouclage d'une mèche de cheveux, comprenant un boîtier qui comporte une chambre d'enroulement ayant une forme de révolution selon un second axe X2. Le boîtier comprend également une fente d'introduction qui s'étend sur la longueur du boîtier dans le sens du second axe X2 et qui débouche dans la chambre d'enroulement. Le boîtier comprend aussi une ouverture d'extraction agencée à une extrémité latérale du boîtier sur laquelle débouche la chambre d'enroulement.

Selon l'invention, l'appareil de coiffure comprend également un mandrin qui présente une extrémité fixée au boîtier et une extrémité libre disposée près de l'ouverture d'extraction. Le mandrin s'étend dans la chambre d'enroulement selon un troisième axe X3 défini dans un plan P passant par le second axe X2 et par la fente.

Selon l'invention, l'appareil de coiffure comprend aussi un enrouleur agencé dans la chambre d'enroulement et monté rotatif dans au moins un sens selon le troisième axe X3. L'enrouleur est configuré pour enrouler la mèche autour du mandrin, durant sa rotation, pour réaliser le bouclage.

De manière remarquable, selon l'invention, la fente d'introduction comprend deux parois qui s'étendent longitudinalement dans le sens du second axe X2 et qui traversent l'épaisseur du boîtier de sorte à communiquer avec la chambre d'enroulement. En outre, les parois comprennent des moyens de guidage configurés pour favoriser la pénétration de la mèche dans la chambre d'enroulement. Ainsi, à la différence de l'art antérieur qui prévoit des éléments complémentaires formant un V disposés à l'extérieur de la fente, l'invention prévoit d'intégrer directement des moyens de guidage dans l'épaisseur du

boîtier, ce qui permet de réduire considérablement l'encombrement de l'appareil de coiffure.

Dans une réalisation de l'appareil de coiffure selon l'invention, ces moyens de guidage sont mis en œuvre par les deux parois elles-mêmes qui forment  
5 entre elles un V.

Dans une réalisation de l'appareil de coiffure selon l'invention, la fente comprend une portion longitudinale d'extrémité, opposée à la position de l'ouverture d'extraction, dans laquelle les deux parois sont reliées entre elles et forment un V entier d'une seule pièce avec le fond du V qui est arrondi et  
10 configuré pour guider et laisser filer la mèche durant son enroulement autour du mandrin et de l'enrouleur. Cette portion longitudinale est disposée en amont du mandrin et de l'enrouleur, sur le boîtier. Cette conception contribue également à réduire toute tension sur la mèche durant son enroulement autour de l'enrouleur et du mandrin. Selon une variante, la fente comprend une portion longitudinale  
15 d'extrémité, opposée à la position de l'ouverture d'extraction, dans laquelle les deux parois sont reliées entre elles et forme un fond incurvé, plus ou moins en forme de cuillère, configuré pour guider et laisser filer la mèche durant son enroulement autour du mandrin et de l'enrouleur. Cette portion longitudinale est disposée en amont du mandrin et de l'enrouleur, sur le boîtier.

20 Dans une réalisation de l'appareil de coiffure selon l'invention, la fente d'introduction comprend deux parois qui s'étendent longitudinalement dans le sens du second axe X2 et qui présentent chacune des nervures agencées transversalement par rapport au second axe X2. Ces nervures sont réparties le long de chaque paroi et sont configurées pour favoriser la pénétration de la  
25 mèche dans la chambre d'enroulement. Ces nervures présentent pour avantage de mettre en œuvre des contacts linéaires entre la fente et la mèche de cheveux durant son introduction, ce qui réduit les frottements et limite les risques de coincement de la mèche au niveau de la fente. De préférence, selon cette réalisation, les nervures présentent chacune une forme de portion de  
30 disque, ce qui permet de réduire progressivement la section de passage de la fente, à la manière d'un V agencé entre lesdites deux parois, et permet donc de

guider la mèche durant son introduction dans ladite fente. On pourrait envisager des variantes de formes pour ces nervures, tout en favorisant également une réduction de la section de passage de la fente, par exemple une forme triangulaire. De préférence, selon cette réalisation, les nervures sur chaque  
5 paroi présentent entre elles des dimensions variables avec une répartition variable sur chaque paroi.

Dans une réalisation de l'appareil de coiffure selon l'invention, la fente d'introduction comprend deux parois qui s'étendent longitudinalement dans le sens du second axe X2 et qui présentent chacune des ondulations se  
10 propageant le long desdites parois. Ces ondulations sont configurées pour favoriser la pénétration de la mèche dans la chambre d'enroulement. Ces ondulations présentent pour avantage de réduire les contacts entre la fente et la mèche de cheveux durant l'introduction de cette dernière, ce qui réduit les frottements et limite les risques de coincement de ladite mèche au niveau de la  
15 fente.

Dans une réalisation préférentielle, la fente combine les caractéristiques d'au moins deux des trois réalisations précitées, à savoir la présence des deux parois formant un V et/ou la présence des ondulations sur les deux parois et/ou la présence des nervures sur ces deux parois et la présence d'une portion dans  
20 laquelle les deux parois sont reliées entre elles et forment un V entier d'une seule pièce. Ces diverses caractéristiques constituent chacune des moyens de guidage agencés dans la fente et configurés pour favoriser la pénétration de la mèche dans la chambre d'enroulement. Bien entendu, d'autres variantes de moyens de guidage pourraient être envisagées sans sortir du cadre de  
25 l'invention.

Dans une réalisation de l'appareil de coiffure selon l'invention, les deux parois sont assemblées de manière amovible vis-à-vis du boîtier. Cela permet de remplacer la forme des moyens de guidage dans la fente pour l'adapter au mieux au type de cheveux à boucler. Cela permet également de prévoir des  
30 parois d'une couleur différente de celle du boîtier, de sorte à visualiser plus

facilement la fente lorsque l'utilisateur se regarde dans un miroir en effectuant le bouclage du mèche de cheveux disposée derrière la tête.

Dans une réalisation de l'appareil de coiffure selon l'invention, l'enrouleur est creux et présente une surface de révolution selon le troisième axe X3. L'enrouleur est agencé avec un premier espacement autour du mandrin dans la chambre d'enroulement, de manière coaxiale audit mandrin selon le troisième axe X3. L'enrouleur est monté rotatif dans au moins un sens selon le troisième axe X3, de préférence selon les deux sens de rotation. L'enrouleur comprend sur sa surface de révolution des moyens d'accrochage qui sont configurés pour attraper la mèche en position initiale de l'enrouleur, puis pour entraîner en rotation ladite mèche durant la rotation dudit enrouleur. En outre, l'enrouleur est configuré pour successivement saisir ou accrocher l'extrémité proximale de la mèche, enrouler concomitamment la mèche autour du mandrin et dudit enrouleur, puis enrouler complètement ladite mèche autour dudit mandrin, durant sa rotation. Cette conception de l'appareil de coiffure selon l'invention permet avantageusement de décomposer la chambre d'enroulement en deux chambres concentriques, une chambre intérieure définie par le premier espacement entre le mandrin et l'enrouleur et une chambre extérieure définie par l'espacement externe à l'enrouleur, à l'intérieur de la chambre d'enroulement. Cela permet d'enrouler la mèche de cheveux à la fois autour du mandrin et de l'enrouleur. L'enrouleur, qui entoure le mandrin dans sa longueur, présente un diamètre d'enroulement plus important que celui du mandrin, ce qui permet d'enrouler les cheveux autour de l'enrouleur avec une tension moindre. Il y a donc peu de risque d'abîmer les cheveux. De plus, la forme longitudinale du mandrin et de l'enrouleur permet d'enrouler la mèche de cheveux sur des surfaces relativement importantes, ce qui évite tout coincement de cheveux possible.

Dans une réalisation de l'appareil de coiffure selon l'invention, l'appareil de coiffure comprend une poignée de manipulation qui s'étend longitudinalement selon un premier axe X1 et qui est assujetti au boîtier. La poignée de manipulation pourra disposer de formes diverses esthétiques et ergonomiques de sorte à permettre une préhension convenable. Cette fente est positionnée

sur le boîtier du côté opposé à la position de la poignée de manipulation. Le plan (P) est défini par le premier axe X1 et le second axe X2. En outre, le troisième axe X3 est incliné par rapport au premier axe X1 selon un angle  $\alpha$  de sorte que l'extrémité libre du mandrin soit plus éloignée de la poignée de manipulation que l'extrémité fixe du mandrin. Cette conception de l'appareil de coiffure selon l'invention permet avantageusement d'introduire la mèche dans la fente d'introduction, tout en la positionnant de biais par rapport au mandrin et à l'enrouleur, puis d'introduire la mèche dans les moyens d'accrochage sur la surface de révolution de l'enrouleur, sans nécessiter d'incliner la mèche par rapport à la fente. Cela facilite considérablement la manipulation de l'appareil, l'utilisateur introduisant la mèche dans la fente en maintenant naturellement la poignée de manipulation, sans aucune complication concernant son positionnement, puis vient plaquer l'ouverture d'extraction contre le cuir chevelu de sorte que l'extrémité de la mèche de cheveux, située à proximité des racines, soit positionnée dans les moyens d'accrochage.

Dans une réalisation de l'appareil de coiffure selon l'invention, l'angle  $\alpha$  est compris entre 50 et 80 degrés, de préférence 70 degrés.

Dans une réalisation de l'appareil de coiffure selon l'invention, le second axe X2 est disposé perpendiculairement au premier axe X1. Selon cette configuration, le boîtier est disposé perpendiculairement à la poignée de manipulation, le mandrin et l'enrouleur étant inclinés dans la chambre d'enroulement. Dans une variante de réalisation de l'appareil de coiffure selon l'invention, le second axe X2 et le troisième axe X3 sont parallèles entre eux, de préférence confondus. Cette configuration permet de conserver le mandrin et l'enrouleur dans l'axe de la chambre d'enroulement du boîtier, et d'incliner le boîtier par rapport à la poignée tout en conservant l'avantage de faciliter le positionnement de la mèche de cheveux dans la fente et dans les moyens d'accrochage de l'enrouleur. On peut en outre envisager de nombreuses variantes sans sortir du cadre de l'invention. A ce titre, dans des variantes de réalisations de l'appareil de coiffure selon l'invention, le second axe X2 est incliné par rapport au premier axe X1, du même côté que le troisième axe X3,

d'un angle  $\varphi$  compris entre l'angle d'inclinaison  $\alpha$  dudit troisième axe X3 et 90 degrés ( $\alpha < \varphi < 90^\circ$ ).

Dans une réalisation de l'appareil de coiffure selon l'invention, l'enrouleur comprend un bord libre disposé du côté de l'extrémité libre du mandrin. En  
5 outre l'enrouleur comprend une encoche, constituant lesdits moyens d'accrochage, qui s'étend sur la surface de révolution et débouche sur le bord libre, ladite encoche étant configurée pour laisser pénétrer la mèche dans le premier espacement entre le mandrin et l'enrouleur, dans la position initiale dudit enrouleur. Selon cette réalisation, des moyens de préhension sont formés  
10 sur au moins l'une des deux extrémités de l'encoche, sécantes au bord libre, de préférence sur les deux extrémités. Ces moyens de préhensions présentent de préférence la forme de crochets. Un seul crochet est envisageable lorsque la rotation de l'enrouleur s'effectue dans un seul sens. De préférence, la rotation de l'enrouleur s'effectue dans les deux sens selon le troisième axe X3, et deux  
15 crochets sont agencés en vis-à-vis au niveau des deux extrémités précitées de l'encoche. De préférence, selon cette réalisation, l'encoche comprend une forme trapézoïdale avec sa petite base attenante au bord libre. On peut toutefois envisager des variantes de forme de l'encoche, par exemple une forme circulaire ou ovale.

20 Dans une réalisation de l'appareil de coiffure selon l'invention, l'enrouleur présente une forme cylindrique selon le troisième axe X3. Dans une variante de réalisation, préférentielle, l'enrouleur comprend une forme conique selon le troisième axe X3, la forme conique présentant une expansion en direction de l'extrémité libre du mandrin.

25 Dans une réalisation de l'appareil de coiffure selon l'invention, celui-ci comprend un doigt immobile agencé au niveau du contour de l'ouverture d'extraction, ou à proximité directe de ce contour, devant l'extrémité libre du mandrin. La forme du doigt immobile est configurée vis-à-vis de l'extrémité libre du mandrin pour bloquer la rotation de la mèche autour du mandrin sans risque  
30 de passer outre ledit doigt durant la rotation de l'enrouleur, et pour favoriser le démoulage de la mèche bouclée le long du mandrin en fin d'opération de

bouclage. La présence d'un tel doigt immobile permet avantageusement de simplifier la conception de l'appareil de coiffure, contrairement aux systèmes existants de l'art antérieur, beaucoup plus complexes, comme par exemple l'appareil décrit dans la demande de brevet WO2012080751A2, qui prévoit un doigt rétractable.

Dans une réalisation de l'invention, le doigt immobile est agencé perpendiculairement au troisième axe X3 et parallèlement au plan P. En outre, le doigt immobile présente au moins une face latérale de blocage configurée pour que la droite d1, qui passe par la base de la face latérale de blocage et qui coupe perpendiculairement le troisième axe X3, forme avec ladite face latérale de blocage un angle  $\beta$  compris entre 0 et 35 degrés, de préférence 25 degrés. Cela permet avantageusement de faire glisser la mèche de cheveux vers la base du doigt immobile plutôt que vers son extrémité, ce qui évite de passer outre ledit doigt durant l'enroulement de la mèche. De préférence, l'enrouleur tourne dans les deux sens de rotation autour du mandrin. En outre, le doigt immobile comprenant deux faces latérales de blocage agencées symétriquement par rapport au plan P.

Dans une réalisation de l'invention, le doigt immobile est agencé perpendiculairement au troisième axe X3 et parallèlement au plan P. En outre, ledit doigt est configuré pour s'étendre depuis le contour périphérique de l'extrémité libre du mandrin en direction du troisième axe X3, sur une hauteur h1 comprise entre 6 mm et 18 mm, de préférence 12 mm. Cela contribue également à éviter que la mèche passe outre le doigt immobile durant son enroulement, sans être néfaste au démoulage de la mèche bouclée.

Dans une réalisation de l'invention, le doigt immobile est agencé perpendiculairement au troisième axe X3 et parallèlement au plan P. En outre, ledit doigt est espacé par rapport à l'extrémité libre du mandrin d'une distance e1 comprise entre 1 mm et 5 mm, de préférence 3 mm. Cela permet également un bon compris entre le blocage de la mèche durant son enroulement autour du mandrin, sans risque de passer outre le doigt immobile, et le démoulage convenable de la mèche bouclée sans risque de la détendre.

De préférence, le mandrin comprend un diamètre D compris entre 20 mm et 25 mm, de préférence 22 mm, pour un doigt immobile présentant les caractéristiques précitées.

De préférence, le doigt immobile comprend une face interne disposée en vis-à-vis de l'extrémité libre du mandrin. Cette face interne présente une forme incurvée configurée pour accompagner le dégagement de la mèche de cheveux bouclée au travers de l'ouverture d'extraction. La face interne comprend une extrémité attenante au contour de l'ouverture d'extraction, qui s'étend en forme de bec plus ou moins prononcé, ce qui évite que la mèche bouclée ne passe en-dessous du doigt immobile durant le démoulage et ne reste bloquée.

De préférence, selon cette réalisation de l'appareil de coiffure, des moyens de fixation amovible sont agencés entre le doigt immobile et le contour de l'ouverture d'extraction. Cela permet avantageusement de remplacer le doigt par un autre présentant de légères modifications de forme, par exemple pour adapter au mieux l'appareil de coiffure au type de cheveux à boucler.

Selon l'appareil de coiffure objet de l'invention, celui-ci comprend des moyens de chauffage configurés pour chauffer la mèche de cheveux à l'intérieur de la chambre d'enroulement. De préférence, les moyens de chauffage sont agencés dans le mandrin. On peut toutefois envisager des moyens de chauffage agencés dans la chambre d'enroulement pour chauffer la mèche durant son enroulement concomitant autour du mandrin et de l'enrouleur.

Dans une réalisation de l'appareil de coiffure selon l'invention, le boîtier comprend en complément une cage interne agencée dans la chambre d'enroulement autour de l'enrouleur, avec un second espacement par rapport audit enrouleur. La cage interne est configurée pour prolonger le guidage de la mèche de cheveux à l'intérieur la chambre d'enroulement en direction de l'enrouleur, après son passage au travers de la fente. Cela permet également de confiner la mèche à l'intérieur du boîtier autour de l'enrouleur, sans risque de dispersion dans la chambre d'enroulement.

Selon l'appareil de coiffure objet de l'invention, celui-ci comprend des moyens de préhension du boîtier constitués d'une poignée qui s'étend dans le plan P en direction opposée à la position de la fente. Cela permet une meilleure ergonomie de l'appareil de coiffure qui peut être manipulé aisément lors de l'introduction de la mèche de cheveux dans la fente. On pourrait toutefois envisager d'autres configurations de moyens de préhension sans sortir du cadre de l'invention.

#### Brève description des figures

La description suivante permet de mettre en lumière l'objet de l'invention, à l'appui de figures, parmi lesquelles :

- La figure 1 illustre une vue tridimensionnelle d'un appareil de coiffure à boucler, selon un premier mode de réalisation ;
- La figure 2 illustre une vue en coupe de la partie de l'appareil de coiffure à boucler correspondant au boîtier, selon ce premier mode de réalisation ;
- Les figures 3 et 4 illustrent le boîtier de l'appareil de coiffure à boucler en vues de face avant et de face arrière, selon ce premier mode de réalisation ;
- La figure 5 illustre une vue tridimensionnelle d'un mode de réalisation préférentiel de l'enrouleur ;
- La figure 6 illustre une vue tridimensionnelle du mandrin, de l'enrouleur, de la cage interne et du doigt immobile dans leur position d'assemblage à l'intérieur du boîtier de l'appareil de coiffure à boucler ;
- Les figures 7 et 8 illustrent respectivement une vue de côté et une vue de face avant du mandrin et du doigt immobile dans leur position d'assemblage à l'intérieur du boîtier de l'appareil de coiffure à boucler ;
- La figure 9 illustre une variante de réalisation du doigt immobile ;
- la figure 10 illustre une vue tridimensionnelle d'un second mode de réalisation de l'appareil de coiffure selon l'invention ;
- la figure 11 illustre la partie de l'appareil de coiffure à boucler correspondant au boîtier, selon ce second mode de réalisation, mettant en évidence la conception de la fente ;

- la figure 12 illustre une variante de la fente sur l'appareil illustré en figures 10 et 11.

### Description détaillée

5 Dans la suite de la description, les mêmes références sont utilisées pour décrire les caractéristiques similaires selon les différentes variantes de réalisation.

Dans la suite de la description, le terme « appareil » sera utilisé pour désigner l'appareil de coiffure à boucler selon l'invention, sauf précision  
10 contraire.

Sur la figure 1, l'appareil 1 comprend un boîtier 2 et une poignée de manipulation 3. L'appareil 1 est raccordé électriquement à une source d'alimentation par un câble électrique 4 et comprend des boutons de commande 5, 6 permettant d'actionner des moyens de chauffe et des moyens  
15 d'entraînement en rotation d'un enrouleur décrits plus en détail ci-après.

Tel qu'illustré notamment sur les figures 2 à 4, la poignée de manipulation 3 s'étend longitudinalement selon un premier axe X1.

Tel que l'illustre les figures 1 à 4, le boîtier 2 comprend une fente 7 permettant l'introduction de la mèche de cheveux (non illustrée) dans une  
20 chambre d'enroulement 8 définie à l'intérieur du boîtier 2, dans laquelle est réalisé le bouclage de ladite mèche. Le boîtier 2 comprend également du côté de sa face latérale avant 2b une ouverture d'extraction 9 par laquelle est démoulée ou retirée la mèche après son bouclage. La chambre d'enroulement 8 comprend plus ou moins une forme de révolution cylindrique qui est définie  
25 selon un second axe X2 correspondant au sens longitudinal dudit boîtier 2. Le premier axe X1 et le second axe X2 sont perpendiculaires entre eux et définissent un plan P, illustré en figures 1 à 3, constituant un plan de symétrie du boîtier 2, ainsi que de la poignée de manipulation 3. La fente 7 est disposée dans ce plan P sur le boîtier 2, du côté opposé à la position de la poignée de  
30 manipulation 3.

Tel qu'illustré sur les figures 1 à 3 et 6, l'appareil 1 comprend un mandrin 10 qui comprend une extrémité fixe 10a assemblée au boîtier 2. Le mandrin 10 comprend également une extrémité libre 10b qui est positionnée à proximité de

l'ouverture d'extraction 9 dans la chambre d'enroulement 8. Le mandrin 10 s'étend longitudinalement à l'intérieur de la chambre d'enroulement 8 selon un troisième axe X3 qui définit avec le premier axe X1 un angle d'inclinaison  $\alpha$  compris entre 50° et 80°. De préférence, cet angle d'inclinaison  $\alpha$  est de 70°.

5 Cette inclinaison du mandrin 10 permet avantageusement de positionner son extrémité libre 10b, de manière plus éloignée de l'extrémité 3a de la poignée de manipulation 3, ce qui va faciliter le positionnement de la mèche pour son enroulement, comme cela est précisé ci-après. Le troisième axe X3 est défini dans un même plan P illustré en figures 1 à 3, constituant un plan de symétrie

10 du boîtier 2, ainsi que de la poignée de manipulation 3 qui s'étend vis-à-vis du boîtier 2 selon ce plan P en direction opposée à la position de la fente 7. La fente 7 est disposée symétriquement par rapport à ce plan P, comme l'illustrent notamment les figures 3 et 4.

15 Tel qu'illustré en figures 1 à 3, 5 et 6, l'appareil 1 comprend un enrouleur 11 qui est creux et présente une forme de révolution selon le troisième axe X3. L'enrouleur 11 est positionné de manière coaxiale par rapport au mandrin 10, selon ce troisième axe X3, et défini avec celui-ci un premier espacement 12 illustré notamment en figures 2 et 6. Tel qu'illustré notamment en figure 5,

20 l'enrouleur 11 comprend à sa première extrémité longitudinale 11a des cannelures 13 agencées pour permettre l'assujettissement de l'enrouleur 11 à une roue dentée (non illustrée) qui engrène avec une vis sans fin (non illustrée) entraînée en rotation par un moteur (non illustré), ce qui permet d'entraîner la rotation de l'enrouleur 11 selon le troisième axe X3. De préférence, le sens de

25 rotation du moteur est réversible, ce qui permet d'inverser le sens de rotation de l'enrouleur 11. Le moteur, la roue dentée et la vis sans fin ne sont pas illustrés pour une meilleure lecture des figures, ceux-ci étant en outre à la portée de l'homme du métier. D'autres moyens d'engrenage peuvent être envisagés entre le moteur et l'enrouleur 11, également à la portée de l'homme du métier.

30 Tel qu'illustré notamment en regard des figures 2, 5 et 6, l'enrouleur 11 a une forme conique qui s'étend en expansion selon le troisième axe X3 en direction de l'extrémité libre 10b du mandrin 10. L'enrouleur 11 comprend une encoche 14, ou découpe, qui s'étend sur sa surface de révolution et qui

débouche sur le bord libre 15 à la seconde extrémité longitudinale 11b dudit enrouleur 11. Cette encoche 14 comprend de préférence une forme trapézoïdale avec sa petite base 14a, illustrée en traits-tirés sur la figure 5, disposée au niveau du bord libre 15. On pourrait toutefois envisager d'autres

5 formes pour cette encoche 14, par exemple une forme plus ou moins cylindrique ou ovale. De même, l'enrouleur 11 pourrait disposer d'une surface de révolution de forme cylindrique. On privilégiera toutefois la surface de révolution conique et l'encoche 14 trapézoïdale qui favorisent un meilleur enroulement de la mèche le long de l'enrouleur 11. Aux deux extrémités 14b,

10 14c de l'encoche 14 sécantes avec le bord libre 15, deux crochets 16a, 16b sont agencés en vis-à-vis dans le prolongement dudit bord libre 15, de préférence avec un léger décalage vers l'extérieur par rapport à celui-ci, comme illustré sur la figure 5. Ces deux crochets 16a, 16b sont espacés entre eux d'une largeur correspondant plus ou moins à celle de la fente 7. En position

15 initiale de l'enrouleur 11, au début de l'opération de bouclage, l'encoche 14 et les deux crochets 16a, 16b sont disposés de manière symétrique par rapport au plan P, dans le prolongement de la fente 7, tel qu'illustré en figure 3, ce qui permet d'introduire la partie de la mèche de cheveux située à proximité du cuir chevelu, dans cette encoche 14. L'entraînement en rotation de l'enrouleur 11

20 permet alors à l'un des deux crochets 16a, 16b, selon le sens de rotation du moteur, de saisir la mèche pour débiter son enroulement, lequel est détaillé ci-après. La rotation de l'enrouleur 11 dans les deux sens autour du troisième axe X3 permet de réaliser des boucles dans les deux sens. On pourrait toutefois prévoir un seul sens de bouclage, dans quel cas un seul crochet suffirait et la

25 configuration de l'encoche 14 pourrait être adaptée. En position initiale, l'angle d'inclinaison  $\alpha$  entre les deux axes X1 et X3, tel que précité, permet avantageusement de positionner l'encoche 14 et les deux crochets 16a, 16b, situés au voisinage du bord libre 10b du mandrin 10 et à proximité de la fente 7 avec une inclinaison par rapport à la poignée de manipulation 3. Cela facilite

30 l'introduction de la mèche dans la fente 7 en la positionnant de biais par rapport à l'enrouleur 11 pour son insertion dans l'encoche 14, tout en manipulant normalement la poignée de manipulation 3.

Tel qu'illustré sur les figures 2 et 6, l'appareil 1 comprend une cage interne 17 qui est disposée dans la chambre d'enroulement 12. De préférence, cette cage interne 17 comprend une partie 18 ayant une forme de révolution cylindrique selon le troisième axe X3, disposée de manière coaxiale autour de l'enrouleur 11 selon le troisième axe X3, avec un second espacement 19 par rapport audit enrouleur 11. Ainsi le premier espacement 12 entre le mandrin 10 et l'enrouleur 11 définit une chambre interne et le second espacement 19 entre l'enrouleur 11 et la partie 18 de la cage interne 17 définit une chambre externe. La cage interne 17 comprend en outre deux flasques 20a, 20b qui s'étendent dans la chambre d'enroulement 8 parallèlement au plan P et de manière symétrique selon ce plan P, les bords supérieurs 21a, 21b respectifs de ces flasques 20a, 20b étant configurés pour être positionnés de manière attenante à la fente 7, ce qui permet de guider au mieux la mèche jusqu'à l'enrouleur 11 en confinant ladite mèche dans la chambre d'enroulement 12 à l'intérieur du second espacement 19 de la cage interne 17. Cette cage interne 17 permet également d'agencer les composants de l'appareil 1 dans le boîtier 2 en évitant tout risque de contact de la mèche avec ces composants durant le positionnement de ladite mèche dans la chambre d'enroulement 8.

Tel qu'illustré sur les figures 1 à 4, la fente 7 comprend de deux parois 22a, 22b qui sont agencées en vis-à-vis, de manière symétrique par rapport au plan P, dans l'épaisseur du boîtier 2. Ces parois 22a, 22b s'étendent sur toute la longueur du boîtier 2 et forment entre elles, dans un plan de coupe P1 perpendiculaire au plan P, un V qui favorise l'introduction de la mèche dans ladite fente 7. Dans leurs parties 23a, 23b, situées du côté de la face latérale 2a du boîtier 2 opposée à la face latérale 2b dudit boîtier 2 qui dispose de l'ouverture d'extraction 9 et qui vient au contact du cuir chevelu durant le bouclage, les parois 22a, 22b sont reliées et forment entre elles un V entier d'une seule pièce avec un fond 24 qui est arrondi et qui permet de guider la mèche de cheveu en la laissant filer dans le sens de la longueur du boîtier 2, c'est-à-dire dans le sens du second axe X2. Ces parties 23a, 23b sont situées en amont du mandrin 10 et de l'enrouleur 11, selon le sens d'avance de la mèche lors de son enroulement. De préférence, ces deux parois 22a, 22b sont constituées d'une seule pièce indépendante du boîtier 2, ce qui permet de

mettre en œuvre la fente 7 dans une couleur différente de celle du boîtier 2, de sorte à la visualiser plus facilement lors de l'introduction de la mèche de cheveux. En outre, des moyens de fixation amovible sont agencés entre le boîtier 2 et les parois 22a, 22b pour permettre leur retrait, par exemple pour les  
5 remplacer par d'autres présentant un angle de V différent ou d'autres caractéristiques de guidage de la mèche dans la fente 7. Ces moyens de fixation amovible (non illustrés) peuvent consister en un vissage ou un encliquetage des parois 22a, 22b sur le boîtier 2, par exemple.

10 Tel qu'illustré sur les figures 1 à 4, des nervures transversales 25, 26 sont mises en œuvre respectivement sur les deux parois 22a, 22b, ces nervures transversales 25, 26 présentant chacune une forme de portion de disque. Sur les figures 1 à 4, on constate que la paroi 22b comprend huit nervures transversales 26, en forme de portion de disque, qui présentent des dimensions  
15 et des écartements entre elles qui sont différents. Il en est de même pour les nervures transversales 25 sur l'autre paroi 22a. Ces nervures transversales 25, 26 permettent d'avoir des contacts linéaires avec la mèche de cheveux, ce qui réduit les frottements de la mèche dans la fente 7 durant son introduction. La forme en portion de disque de ces nervures transversales 25, 26 permet  
20 également d'avoir une forme évasée plus ou moins en V entre les nervures transversales 25, 26 disposées en vis-à-vis sur les deux parois 22a, 22b de la fente 7, ce qui favorise également le positionnement de la mèche dans la fente 7. On pourrait remplacer cette forme en disque des nervures transversales 25, 26 par une triangulaire, ce qui permettrait également de constituer une forme en  
25 V entre les nervures transversales 25, 26 disposées en vis-à-vis sur les parois 22a, 22b.

Tel qu'illustré sur les figures 1 à 3, 6 et 7, l'appareil 1 comprend un doigt immobile 27, ou doigt fixe, constitué d'une pièce rigide qui est fixée au niveau du contour 9a de l'ouverture d'extraction 9. Ce doigt immobile 27 présente  
30 plusieurs fonctions. Tout d'abord, le doigt immobile 27 permet de réaliser le blocage en rotation de la mèche durant son enroulement en sorte d'éviter que la mèche tourne autour du mandrin 10. En outre, ce doigt immobile 27 doit assurer le démoulage de la mèche bouclée sans la détériorer. Le doigt

immobilité 27 est orienté perpendiculaire au mandrin 10, c'est-à-dire perpendiculairement au troisième axe X3, comme illustré notamment en figure 2 et 7. L'inclinaison du doigt immobile 27 dépend donc de l'inclinaison de l'angle  $\alpha$ . Lors de l'enroulement de la mèche autour du mandrin 10, celle-ci est bloquée par l'une des deux faces latérales de blocage 28a, 28b dudit doigt immobile 27, selon le sens de rotation de l'enrouleur 11. Ces deux faces latérales de blocage 28a, 28b sont agencées symétriquement par rapport au plan P. Pour que les cheveux n'aient pas une facilité à passer outre le doigt immobile 27 lors de l'enroulement, il faut idéalement que l'angle  $\beta$  formé entre la face latérale de blocage 28a et une droite d1 allant du centre 29 du mandrin 10 à la base 30 de la face latérale de blocage 28a, tel qu'illustré en figure 8, forme un angle compris entre  $0^\circ$  et  $35^\circ$ . De préférence cet angle  $\beta$  est de  $25^\circ$ . Il en est de même pour la seconde face latérale de blocage 28b qui est disposée symétriquement à la première face latérale de blocage 28a, selon le plan P. De cette manière, la mèche de cheveux a plutôt tendance à glisser vers la base 30 du doigt immobile 27 que vers son extrémité 27a.

Toujours pour s'assurer au mieux que la mèche de cheveux n'ait pas tendance à passer outre le doigt immobile et à tourner autour du mandrin 10 pendant l'enroulement, il faut que le doigt immobile 27 recouvre suffisamment l'extrémité libre 10b du mandrin 10, et que sa distance au mandrin 10 soit la plus petite. Afin de permettre ce recouvrement suffisant, le doigt immobile 27 s'étend depuis le contour cylindrique du mandrin 10 sur une hauteur  $h1$  comprise entre 6 mm et 18mm, de préférence une hauteur  $h1$  égale à 12mm. Une hauteur  $h1$  supérieure risquerait de pénaliser le démoulage, et une hauteur  $h1$  inférieure risquerait de ne pas bloquer suffisamment la mèche. Concernant la distance au mandrin 10, le doigt immobile 27 est espacé de l'extrémité libre 10b du mandrin 10 d'une distance  $e1$  comprise entre 1 mm et 5 mm, de préférence cette distance  $e1$  étant égale à 3 mm. Cette distance  $e1$  dépend de la hauteur  $h1$  retenue pour le doigt immobile 27. De préférence, on prévoit un ratio  $r$  de quatre entre la hauteur  $h1$  et la distance  $e1$  ( $r = h1/e1 = 4$ ), ce ratio  $r$  pouvant être compris entre deux et cinq ( $2 < r < 5$ ).

Pour cette configuration précitée du doigt immobile 27 vis-à-vis du mandrin 10, ledit mandrin 10 présente un diamètre D compris entre 20 mm et 25 mm, de préférence 22 mm.

5 Le doigt immobile 27 comprend une face interne 31 disposée en vis-à-vis de l'extrémité libre 10b du mandrin 10. La face interne 31 est incurvée ou concave, tel qu'illustré notamment sur les figures 3 et 8, ce qui permet d'accompagner l'expulsion de la mèche de cheveux bouclée durant son démoulage. L'extrémité inférieure 31a de cette face interne 31 doit se trouver le plus loin possible en-  
10 dessous du mandrin 10, pour que lors du démoulage, les cheveux ne passent pas derrière ce doigt immobile 27, ce qui les bloquerait. Cette extrémité inférieure 31a ne doit d'ailleurs pas être une pointe trop marquée, mais avoir une forme arrondie pour diriger convenablement la mèche bouclée sur la face interne 31, et non pas sur le dessous du doigt immobile 27. Dans la variante de  
15 réalisation illustrée en figure 9, le doigt immobile 27 comprend une face interne 31 incurvée avec son extrémité inférieure 31a qui se prolonge en forme de bec 32 incurvé disposé dans la continuité de ladite face interne 31, ce qui permet de favoriser l'éloignement de l'extrémité inférieure 31a vers la face interne 11c de l'enrouleur 11c, illustrée notamment en figures 5 et 6.

20 De préférence, le doigt immobile 27 est fixé de manière amovible vis-à-vis du contour 9a de l'ouverture d'extraction 9 ou à proximité de celle-ci. Pour cela, le doigt immobile 27 comprend une partie inférieure 33 munie d'un orifice 34 permettant une fixation par vis 35 vis-à-vis de la face latérale avant 2b du boîtier 2, tel que l'illustrent les figures 2, 7 et 8. On pourrait envisager d'autres  
25 moyens de fixation amovible sans sortir du cadre de l'invention. Cette fixation amovible permet avantageusement de remplacer le doigt immobile 27 pour l'adapter au mieux au type de cheveux à boucler ou lorsque celui-ci est usé, afin de limiter au maximum les frottements de la mèche bouclée durant son démoulage.

30

Tel qu'illustré sur la figure 2, l'appareil 1 comprend un élément chauffant 36 agencé à l'intérieur du mandrin 10 de sorte à le chauffer et à chauffer la mèche de cheveux. Un tel élément chauffant 36 est connu de l'homme du métier, il ne

sera donc pas détaillé. On peut également envisager d'autres moyens de chauffage agencés dans la chambre d'enroulement 8, par exemple sur la cage interne 17 de sorte à chauffer la mèche dans le second espacement 19 entre ladite cage interne 17 et l'enrouleur 11.

5 Le boîtier 2 de l'appareil 1 est manipulé par la poignée de manipulation 3, sa face latérale 2a, qui dispose de l'ouverture d'extraction 9, étant positionnée contre le cuir chevelu durant les différentes opérations du bouclage. L'agencement de la poignée 3 dans le prolongement de la fente 7, facilite la manipulation de l'appareil 1. On pourrait toutefois prévoir des variantes  
10 d'agencement de la poignée de manipulation vis-à-vis du boîtier 2, sans sortir du cadre de l'invention. En début d'opération de bouclage, après réglage de l'élément chauffant 36 à une température de consigne par l'utilisateur, la mèche est positionnée à l'intérieur de la fente 7 puis guidée par les flasques 20a, 20b  
15 du mandrin 10 vis-à-vis de la poignée de manipulation 3, l'introduction de la mèche dans l'encoche 14 s'effectue naturellement, sans nécessité une inclinaison de la mèche par rapport au boîtier 2 et à la fente 7 pour effectuer son introduction convenable dans l'encoche 14. La rotation de l'enrouleur 11 est ensuite déclenchée par l'un des boutons de commande 5 ou 6, ce qui permet à  
20 l'un des crochets 16a, 16b – selon le sens de rotation – de saisir ou d'attraper la mèche à proximité du cuir chevelu. La configuration de l'enrouleur 11 avec sa surface de révolution disposée autour du mandrin et son encoche 14, permet avantageusement d'enrouler concomitamment la mèche de cheveux autour du mandrin 10 dans la chambre intérieure définie par le premier espacement 12, et  
25 autour de la surface de révolution de l'enrouleur 11 dans la chambre extérieure définie par le second espacement 19. Durant cet enroulage concomitant sur l'enrouleur 11 et le mandrin 10, la mèche file dans le fond 24 des parois 22a, 22b de la fente 7. Une fois que l'extrémité de la mèche a filé dans le fond 24 et est enroulée autour l'enrouleur 11, ledit enrouleur continue de tourner, ce qui  
30 permet de continuer à enrouler ladite mèche autour du mandrin 10 jusqu'à ce que la totalité de la mèche soit enroulée autour dudit mandrin 10. L'enrouleur 11 arrête ensuite de tourner, l'élément chauffant 36 restant alors activé en conservant la mèche enroulée autour du mandrin 10 pendant quelques

secondes. Puis l'appareil 1 est éloigné du cuir chevelu, la mèche bouclée est alors déplacée le long du mandrin 10 vers le doigt immobile 27 qui, lorsque l'appareil est éloigné de la tête, va accompagner la boucle vers l'ouverture d'extraction 9 pour démouler convenablement la mèche bouclée.

5 Des variantes de réalisation de moyens de guidage sont envisageables dans le cadre de l'invention. On peut notamment prévoir des variantes de réalisation de la fente 7 avec uniquement des parois 22a, 22b en V, sans aucune nervure transversale 25, 26, ou inversement, on peut prévoir des  
10 nervures transversales 25, 26 sur des parois parallèles entre elles, la forme des nervures transversales en portion de disque ou en triangle permettant à elle seule de définir une forme évasée ou en V. On peut également prévoir des ondulations 37, 38 agencées sur la longueur des deux parois 22a, 22b entre  
15 les nervures transversales 25, 26, tel qu'illustré en figures 1 et 2, lesquelles contribuent également à réduire les frottements de la mèche de cheveux sur lesdites deux parois 22a, 22b. On pourrait également prévoir ces ondulations 37, 38 sur les deux parois 22a, 22b formant un V, sans la présence des  
nervures transversales 25, 26.

Sur la variante de réalisation de l'appareil 1, illustrée sur en figures 10 et 11, la fente 7 comprend deux parois 22a, 22b qui sont inclinées en V entre elles et  
20 qui présentent des ondulations 37, 38 telles que décrites précédemment pour la variante de réalisation des figures 1 à 9. De même, on retrouve sur la figure 11 les parties 23a, 23b des deux parois 22a, 22b qui sont constituées d'une seule pièce avec un fond 24 commun, tel que décrit pour la variante précédente, avec  
une légère différence puisque le fond 24 n'est pas arrondi mais plat, comme on  
25 le constate sur cette figure 11.

Sur une autre variante de réalisation de l'appareil 1, illustrée en figure 12, la fente 7 comprend deux parois 22a, 22b qui sont inclinées en V entre elles et qui  
présentent des ondulations 37, 38 telles que décrites précédemment. En outre, les parties 23a, 23b des deux parois 22a, 22b sont constituées d'une seule  
30 pièce avec un fond 24 commun qui présente une forme incurvée ou en cuillère, comme on le constate sur cette figure 11, cette forme permettant également de guider la mèche de cheveux dans la fente 7, durant son enroulement autour de l'enrouleur 11 et du mandrin 10.

Selon ces deux variantes de réalisation précitées de l'appareil 1, les variantes de conception de l'enrouleur 11 et du doigt immobile 27, telles que décrites précédemment, s'appliquent également.

On peut également prévoir des variantes de doigt immobile 27 voire d'autres  
5 moyens de blocage, sans sortir du cadre principal de l'invention.

D'autres variantes de réalisation de l'appareil 1 sont également envisageables sans sortir du cadre de l'invention. Sur le mode de réalisation des figures 1 à 4, le second axe X2, selon lequel la forme de révolution du boîtier 2 est définie, est perpendiculaire par rapport au premier axe X1, c'est-à-  
10 dire incliné d'un angle  $\varphi$  égale à  $90^\circ$  par rapport audit second axe X2. Sur la variante de réalisation illustrée aux figures 10 et 11, le second axe X2 est confondu avec le troisième axe X3 du mandrin 10 et de l'enrouleur 11, c'est-à-dire que le second axe X2 est incliné d'un angle  $\varphi$  par rapport au premier axe X1 correspond à l'angle d'inclinaison  $\alpha$  du troisième axe X3 par rapport audit  
15 second axe X2. On pourrait également prévoir un second axe X2 parallèle au troisième axe X3, sans pour autant être confondu avec celui-ci. On pourrait aussi prévoir un angle d'inclinaison  $\varphi$  du second axe X2 par rapport au premier axe X1 qui soit compris entre l'angle d'inclinaison  $\alpha$  du troisième axe X3 et  $90^\circ$ , c'est-à-dire  $\alpha < \varphi < 90^\circ$ . Ainsi dans la plage de valeur de l'angle  $\alpha$  compris entre  
20  $50^\circ$  et  $80^\circ$ , tel que définie précédemment : lorsque l'angle  $\alpha$  vaut  $50^\circ$ , l'angle  $\varphi$  pourra être compris entre  $50^\circ$  et  $90^\circ$  ; lorsque l'angle  $\alpha$  vaut  $80^\circ$ , l'angle  $\varphi$  pourra être compris entre  $80^\circ$  et  $90^\circ$  ; et pour la valeur préférentielle de l'angle  $\alpha$  égale à  $70^\circ$ , l'angle  $\varphi$  pourra être compris entre  $70^\circ$  et  $90^\circ$ . On peut également dans  
25 d'autres variantes, prévoir un angle d'inclinaison  $\alpha$  entre le premier axe X1 et le troisième axe X3 qui soit égal à  $90^\circ$ , c'est-à-dire que les deux axes X1 et X3 sont perpendiculaires entre eux, sans sortir du cadre essentiel de l'invention, avec un enrouleur 11 ayant une surface de révolution cylindrique ou conique.

B1625

**REVENDEICATIONS**

- 5 1. Appareil de coiffure (1) pour le bouclage d'une mèche de cheveux, comprenant :
- un boîtier (2) qui comporte une chambre d'enroulement (8) ayant une forme de révolution selon un second axe (X2), une fente d'introduction (7) qui s'étend sur la longueur du boîtier dans le sens du second axe et qui débouche dans la chambre d'enroulement, et une ouverture  
10 d'extraction (9) agencée à une extrémité latérale (2a) du boîtier sur laquelle débouche la chambre d'enroulement,
  - un mandrin (10) qui présente une extrémité (10a) fixée au boîtier et une extrémité libre (10b) disposée près de l'ouverture d'extraction, et qui s'étend dans la chambre d'enroulement selon un troisième axe (X3)  
15 défini dans un plan (P) passant par le second axe et par la fente,
  - un enrouleur (11) agencé dans la chambre d'enroulement et monté rotatif dans au moins un sens selon le troisième axe, ledit enrouleur étant configuré pour enrouler la mèche autour du mandrin, durant sa rotation,  
20 caractérisé en ce que la fente d'introduction comprend deux parois (22a, 22b) qui s'étendent longitudinalement dans le sens du second axe et qui traversent l'épaisseur du boîtier, lesdites parois comprenant des moyens de guidage configurés pour favoriser la pénétration de la mèche dans la chambre d'enroulement.
- 25 2. Appareil de coiffure (1) selon la revendication 1, dans lequel les deux parois (22a, 22b) forment entre elles un V.
- 30 3. Appareil de coiffure (1) selon la revendication 2, dans lequel la fente (7) comprend une portion longitudinale d'extrémité, opposée à la position de l'ouverture d'extraction (9), dans laquelle les deux parois (22a, 22b) sont reliées entre elles et forment un V entier d'une seule pièce avec un fond (24) configuré pour guider et laisser filer la mèche durant son enroulement autour du mandrin (10) et de l'enrouleur (11), ladite portion longitudinale étant disposée en amont du mandrin et de l'enrouleur.

4. Appareil de coiffure (1) selon la revendication 2, dans lequel la fente (7) comprend une portion longitudinale d'extrémité, opposée à la position de l'ouverture d'extraction (9), dans laquelle les deux parois (22a, 22b) sont reliées entre elles et forment un fond incurvé configuré pour guider et  
5 laisser filer la mèche durant son enroulement autour du mandrin (10) et de l'enrouleur (11), ladite portion longitudinale étant disposée en amont du mandrin et de l'enrouleur.
5. Appareil de coiffure (1) selon l'une des revendications 1 à 4, dans lequel les deux parois (22a, 22b) présentent chacune des nervures  
10 transversales (25, 26) au second axe (X2) et réparties le long de chaque paroi, lesdites nervures étant configurées pour favoriser la pénétration de la mèche dans la chambre d'enroulement (8).
6. Appareil de coiffure (1) selon la revendication 5, dans lequel les nervures (25, 26) présentent chacune une forme de portion de disque.
- 15 7. Appareil de coiffure (1) selon l'une des revendications 5 ou 6, dans lequel les nervures (25, 26) sur chaque paroi (22a, 22b) présentent entre elles des dimensions variables avec une répartition variable sur ladite paroi.
8. Appareil de coiffure (1) selon l'une des revendications 1 à 7, dans lequel  
20 la fente d'introduction (7) comprend deux parois (22a, 22b) qui s'étendent longitudinalement dans le sens du second axe (X2) et qui présentent chacune des ondulations se propageant le long desdites parois, lesdites ondulations étant configurées pour favoriser la pénétration de la mèche dans la chambre d'enroulement (8).
- 25 9. Appareil de coiffure (1) selon l'une des revendications 1 à 8, dans lequel les deux parois (22a, 22b) sont assemblées de manière amovible vis-à-vis du boîtier.
10. Appareil de coiffure (1) selon l'une des revendications 1 à 9, dans lequel  
30 l'enrouleur (11) est creux et présente une surface de révolution selon le troisième axe (X3), et est agencé avec un premier espacement (12) autour du mandrin (10) dans la chambre d'enroulement (8), de manière coaxiale audit mandrin selon le troisième axe, ledit enrouleur comprenant sur sa surface de révolution des moyens d'accrochage (14) qui sont

- configurés pour attraper la mèche en position initiale de l'enrouleur, puis pour entraîner en rotation ladite mèche durant sa rotation, ledit enrouleur étant configuré pour successivement saisir l'extrémité proximale de la mèche, enrouler concomitamment la mèche autour du mandrin et dudit enrouleur, puis enrouler complètement ladite mèche autour dudit mandrin, durant sa rotation.
- 5
11. Appareil de coiffure (1) selon la revendication 10, lequel comprend une poignée de manipulation (3) qui s'étend longitudinalement selon un premier axe (X1) et qui est assujettie au boîtier (2) du côté opposé à la fente (7), le plan (P) étant défini par le premier axe (X1) et le second axe (X2), le troisième axe (X3) étant incliné par rapport au premier axe (X1) selon un angle ( $\alpha$ ) de sorte que l'extrémité libre (10b) du mandrin (10) soit plus éloignée de la poignée de manipulation que l'extrémité fixe (10a) du mandrin.
- 10
12. Appareil de coiffure (1) selon la revendication 11, dans lequel l'angle ( $\alpha$ ) est compris entre 50 et 80 degrés, de préférence 70 degrés.
- 15
13. Appareil de coiffure (1) selon l'une des revendications 11 ou 12, dans lequel le second axe (X2) est perpendiculaire au premier axe (X1).
14. Appareil de coiffure (1) selon l'une des revendications 11 ou 12, dans lequel le second axe (X2) et le troisième axe (X3) sont parallèles entre eux, de préférence confondus.
- 20
15. Appareil de coiffure (1) selon l'une des revendications 11 ou 12, dans lequel le second axe (X2) est incliné par rapport au premier axe (X1), du même côté que le troisième axe (X3), d'un angle ( $\varphi$ ) compris entre l'angle d'inclinaison ( $\alpha$ ) dudit troisième axe et 90 degrés ( $\alpha < \varphi < 90^\circ$ ).
- 25
16. Appareil de coiffure (1) selon l'une des revendications 10 à 15, dans lequel l'enrouleur (11) comprend un bord libre (15) disposé du côté de l'extrémité libre (10b) du mandrin (10), et une encoche (14) qui s'étend sur la surface de révolution dudit enrouleur et débouche sur le bord libre, ladite encoche étant configurée pour laisser pénétrer la mèche dans le premier espacement (12) entre le mandrin et l'enrouleur, dans une position initiale dudit enrouleur.
- 30

17. Appareil de coiffure (1) selon la revendication 16, dans lequel des moyens de préhension (16a, 16b) sont formés sur au moins l'une des deux extrémités (14b, 14c) de l'encoche (14), sécantes au bord libre (15), de préférence sur les deux extrémités.
- 5 18. Appareil de coiffure (1) selon l'une des revendications 16 ou 17, dans lequel l'encoche (14) comprend une forme trapézoïdale avec sa petite base (14a) attenante au bord libre (15).
19. Appareil de coiffure (1) selon l'une des revendications 10 à 18, dans lequel l'enrouleur (11) présente une forme cylindrique selon le troisième
- 10 axe (X3).
20. Appareil de coiffure (1) selon l'une des revendications 10 à 18, dans lequel l'enrouleur (11) comprend une forme conique selon le troisième axe (X3), la forme conique présentant une expansion en direction de l'extrémité libre (10b) du mandrin (10).
- 15 21. Appareil de coiffure (1) selon l'une des revendications 1 à 20, lequel comprend un doigt immobile (27) agencé au niveau du contour (9a) de l'ouverture d'extraction (9), dont la forme est configurée vis-à-vis de l'extrémité libre (10b) du mandrin (10) pour bloquer la rotation de la mèche autour du mandrin sans risque de passer outre ledit doigt durant
- 20 la rotation de l'enrouleur (11), et pour favoriser le démoulage de la mèche bouclée le long du mandrin.
22. Appareil de coiffure (1) selon la revendication 21, dans lequel le doigt immobile (27) est agencé perpendiculairement au troisième axe (X3) et parallèlement au plan (P), et présente au moins une face latérale de
- 25 blocage (28a, 28b) configurée pour que la droite (d1), qui passe par la base (30) de la face latérale de blocage et qui coupe perpendiculairement le troisième axe, forme avec ladite face latérale de blocage un angle ( $\beta$ ) compris entre 0 et 35 degrés, de préférence 25 degrés.
- 30 23. Appareil de coiffure (1) selon la revendication 22, dans lequel l'enrouleur (11) tourne dans les deux sens de rotation autour du mandrin (10), le doigt immobile (27) comprenant deux faces latérales de blocage (28a, 28b) agencées symétriquement par rapport au plan (P).

24. Appareil de coiffure (1) selon l'une des revendications 21 à 23, dans lequel le doigt immobile (27) est agencé perpendiculairement au troisième axe (X3) et parallèlement au plan (P), ledit doigt étant configuré pour s'étendre depuis le contour périphérique du mandrin (10) en direction du troisième axe, sur une hauteur (h1) comprise entre 6 mm et 18 mm, de préférence 12 mm.
25. Appareil de coiffure (1) selon l'une des revendications 21 à 24, dans lequel le doigt immobile (27) est agencé perpendiculairement au troisième axe (X3) et parallèlement au plan (P), ledit doigt étant espacé par rapport à l'extrémité libre (10b) du mandrin (10) d'une distance (e1) comprise entre 1 mm et 5 mm, de préférence 3 mm.
26. Appareil de coiffure (1) selon l'une des revendications 22 à 25, dans lequel le mandrin (10) comprend un diamètre (D) compris entre 20 mm et 25 mm, de préférence 22 mm.
27. Appareil de coiffure (1) selon l'une des revendications 21 à 26, dans lequel le doigt immobile (27) comprend une face interne (31) disposée en vis-à-vis de l'extrémité libre (10b) du mandrin (10), la face interne présentant une forme incurvée configurée pour accompagner le dégagement de la mèche de cheveux bouclée au travers de l'ouverture d'extraction (9).
28. Appareil de coiffure (1) selon la revendication 27, dans lequel la face interne (31) comprend une extrémité (31a) qui s'étend en forme de bec (32).
29. Appareil de coiffure (1) selon l'une des revendications 21 à 28, dans lequel des moyens de fixation amovible (34, 35) sont agencés entre le doigt immobile (27) et le contour (9a) de l'ouverture d'extraction (9).
30. Appareil de coiffure (1) selon l'une des revendications 1 à 29, lequel comprend des moyens de chauffage (36) configurés pour chauffer la mèche de cheveux à l'intérieur de la chambre d'enroulement (8).
31. Appareil de coiffure (1) selon la revendication 30, dans lequel les moyens de chauffage (36) sont agencés dans le mandrin (10).
32. Appareil de coiffure (1) selon l'une des revendications 1 à 31, dans lequel le boîtier (2) comprend en complément une cage interne (17)

agencée dans la chambre d'enroulement (8) autour de l'enrouleur (11), avec un second espacement (19) par rapport audit enrouleur, ladite cage interne étant configurée pour prolonger le guidage de la mèche de cheveux à l'intérieur de la chambre d'enroulement en direction de l'enrouleur, après son passage au travers de la fente (7).

5

33. Appareil de coiffure (1) selon l'une des revendications 1 à 32, lequel comprend des moyens de préhension (3) du boîtier (2) constitués d'une poignée qui s'étend dans le plan (P) en direction opposée à la position de la fente (7).

10



FIG. 3

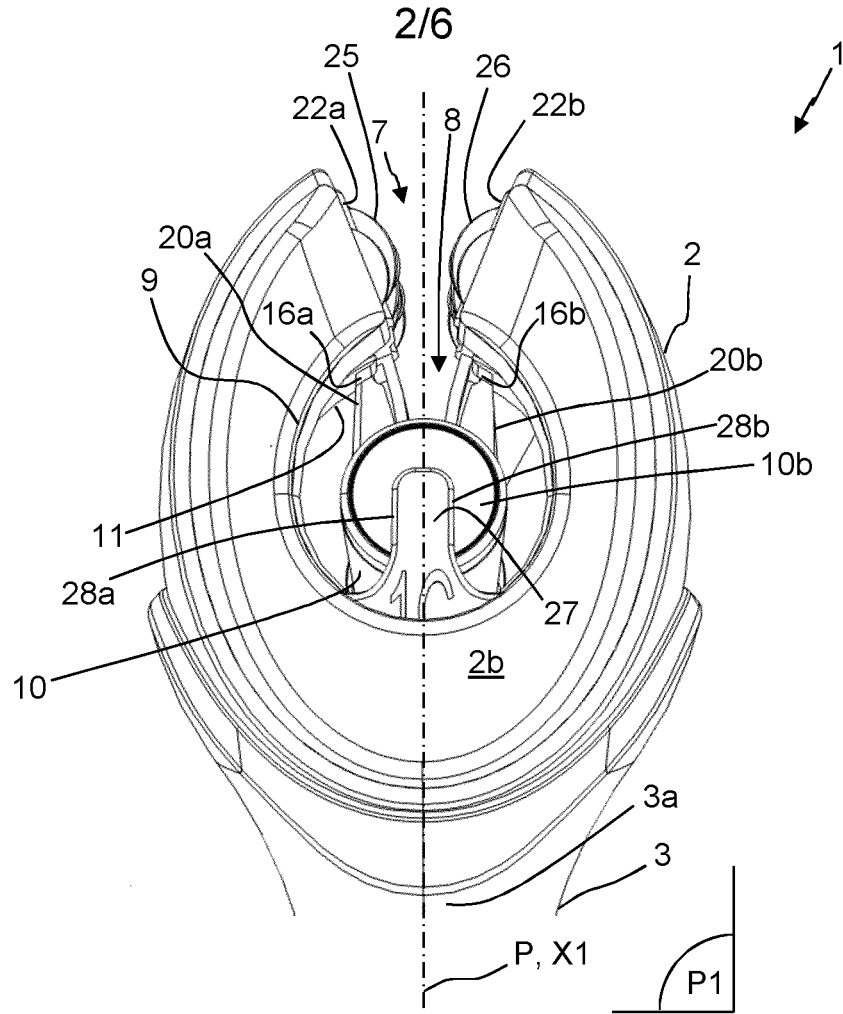
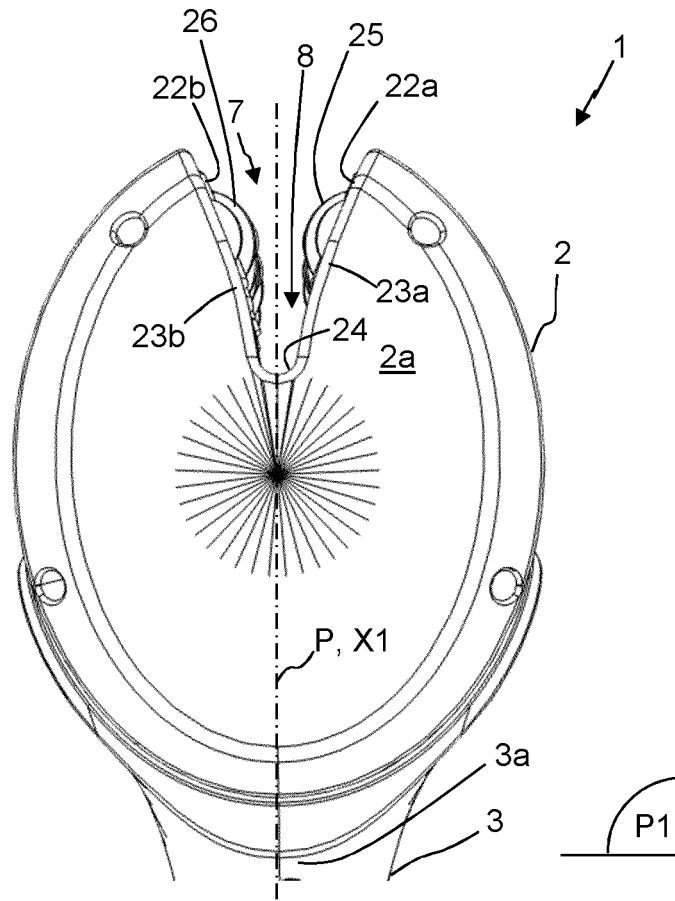


FIG. 4



3/6

FIG. 5

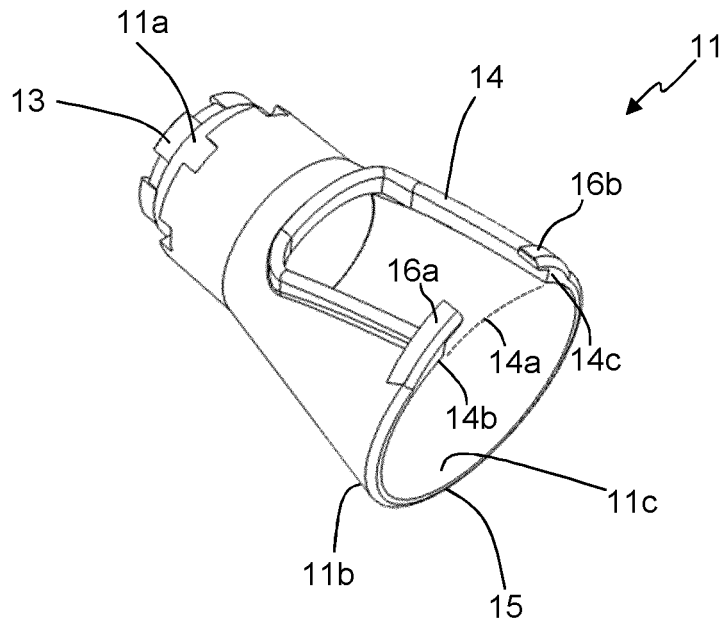
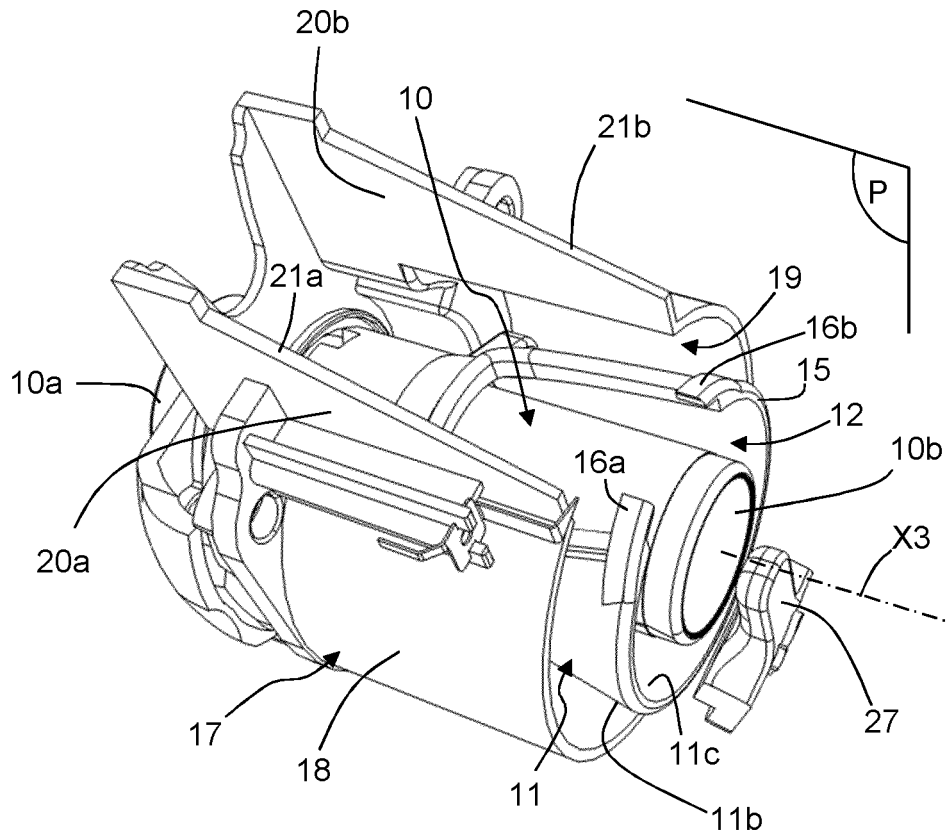


FIG. 6



4/6

FIG. 7

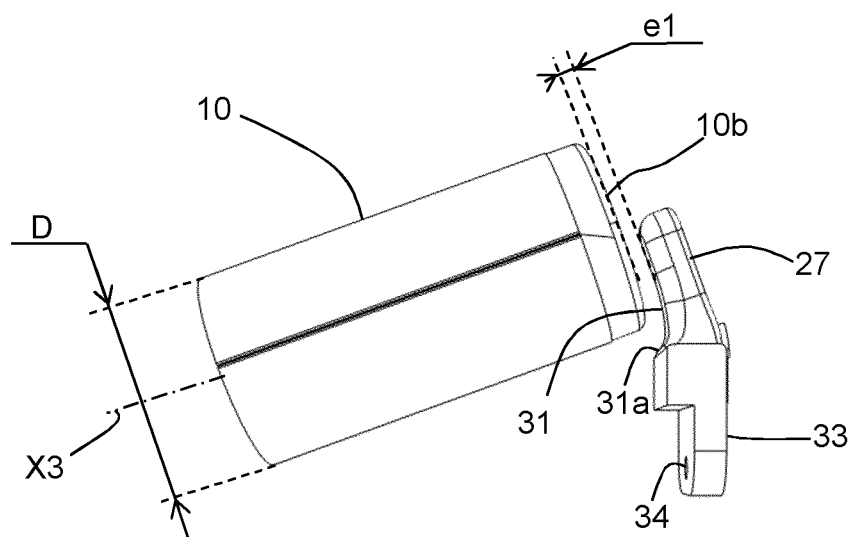


FIG. 8

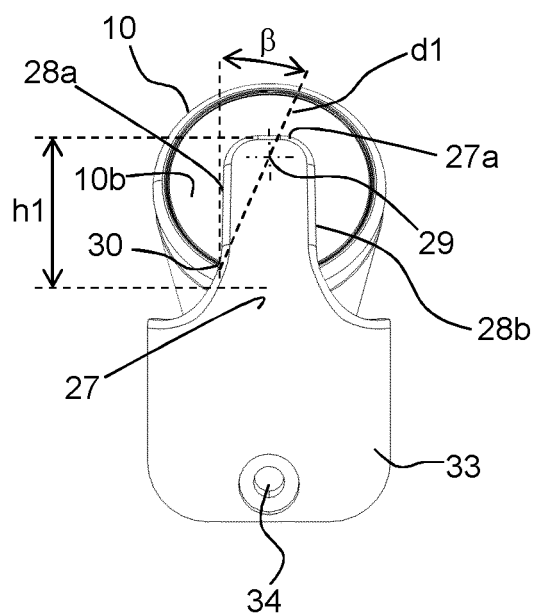


FIG. 9

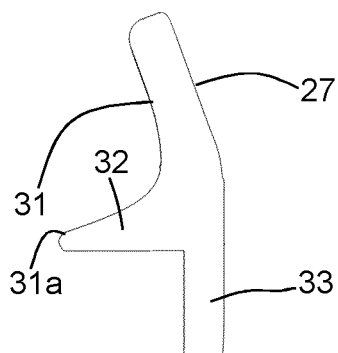


FIG. 10

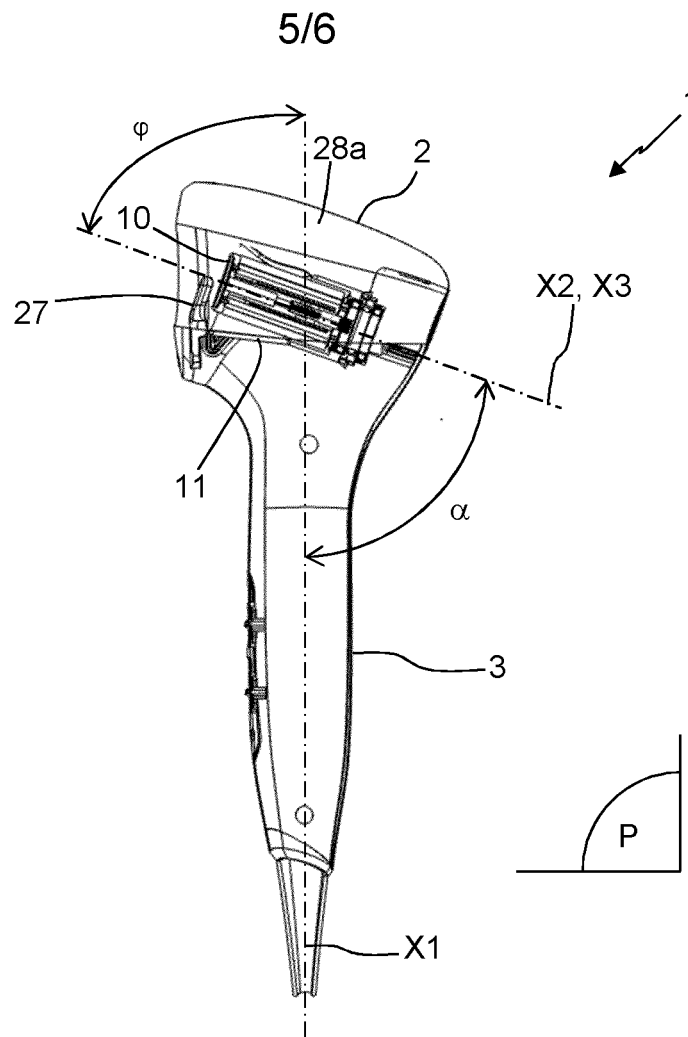
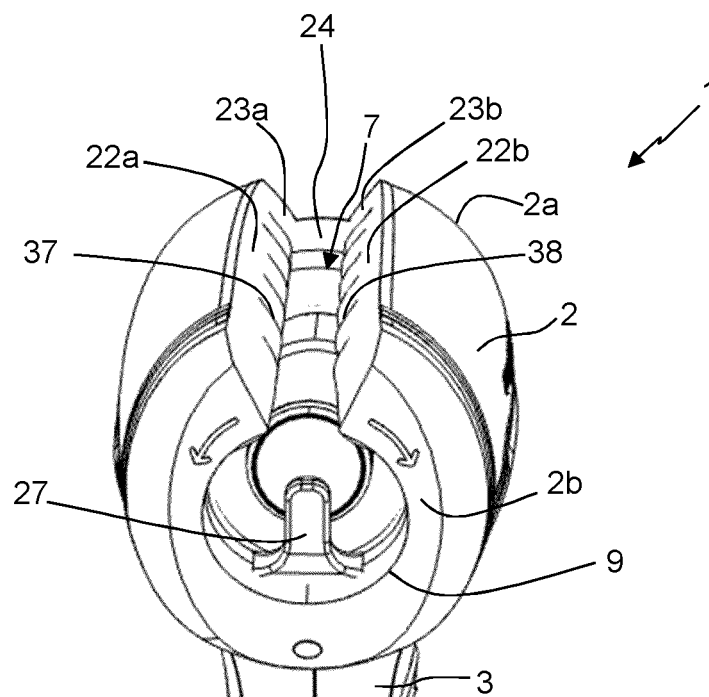
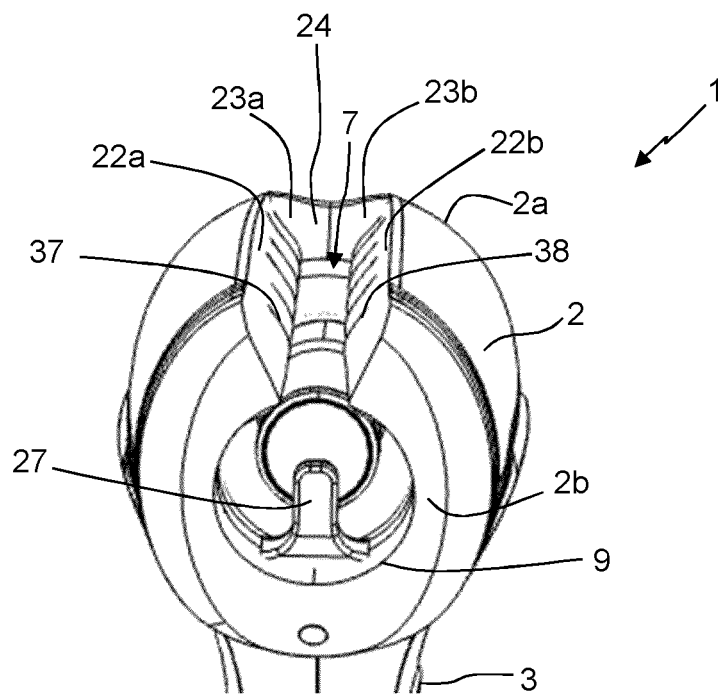


FIG. 11



6/6

FIG. 12





**ANNEXE AU RAPPORT DE RECHERCHE PRÉLIMINAIRE  
RELATIF A LA DEMANDE DE BREVET FRANÇAIS NO. FR 1557631 FA 813059**

La présente annexe indique les membres de la famille de brevets relatifs aux documents brevets cités dans le rapport de recherche préliminaire visé ci-dessus.

Les dits membres sont contenus au fichier informatique de l'Office européen des brevets à la date du **21-06-2016**

Les renseignements fournis sont donnés à titre indicatif et n'engagent pas la responsabilité de l'Office européen des brevets, ni de l'Administration française

Document brevet cité au rapport de recherche		Date de publication	Membre(s) de la famille de brevet(s)	Date de publication
US 2014366909	A1	18-12-2014	AU 2014203826 A1	07-01-2016
			TW 201509341 A	16-03-2015
			US 2014366909 A1	18-12-2014
			US 2016037888 A1	11-02-2016
			WO 2014201424 A1	18-12-2014
-----				
JP S6110102	U	21-01-1986	AUCUN	
-----				
US 2015216281	A1	06-08-2015	AR 091404 A1	04-02-2015
			AU 2013276307 A1	04-12-2014
			CA 2873335 A1	19-12-2013
			CL 2014003351 A1	20-03-2015
			CN 104363788 A	18-02-2015
			CN 104970531 A	14-10-2015
			CO 7151520 A2	29-12-2014
			EP 2858529 A1	15-04-2015
			EP 2915446 A1	09-09-2015
			GB 2515980 A	07-01-2015
			GB 2521783 A	01-07-2015
			JP 2015164538 A	17-09-2015
			JP 2015523880 A	20-08-2015
			KR 20150029630 A	18-03-2015
			KR 20150100581 A	02-09-2015
			NZ 617210 A	29-04-2016
			PE 01762015 A1	24-02-2015
			SG 11201408069X A	29-01-2015
			US 2015128987 A1	14-05-2015
			US 2015216281 A1	06-08-2015
			WO 2013186547 A1	19-12-2013
-----				
US 2015196105	A1	16-07-2015	US 2015196105 A1	16-07-2015
			WO 2015109195 A2	23-07-2015
-----				
FR 2373986	A1	13-07-1978	DE 2721516 A1	22-06-1978
			FR 2373986 A1	13-07-1978
			IT 1067953 B	21-03-1985
			US 4177824 A	11-12-1979
-----				