

(12) 实用新型专利

(10) 授权公告号 CN 202160918 U

(45) 授权公告日 2012. 03. 14

(21) 申请号 201120232099. X

(22) 申请日 2011. 07. 04

(73) 专利权人 中创永信(北京)食品科学研究院
地址 100070 北京市丰台区洪泰庄10号

(72) 发明人 孙占国

(51) Int. Cl.

A47B 31/02(2006. 01)

A47B 13/08(2006. 01)

A47J 37/04(2006. 01)

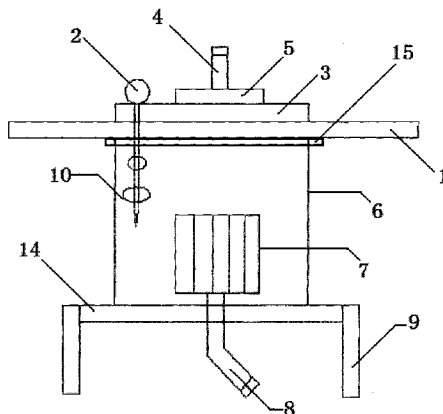
权利要求书 1 页 说明书 2 页 附图 1 页

(54) 实用新型名称

多功能自转烤涮一体桌

(57) 摘要

多功能自转烤涮一体桌,包括桌面、桌腿、炉体,桌面上设有烤盘炉体放置口,烤盘炉体放置口上侧放有烤盘,烤盘上设有火锅放置口,火锅放置口内放置有火锅,烤盘炉体放置口下侧安装有炉体,炉体内安装有木炭篮。本实用新型结构设计新颖,构思巧妙,集烧烤、铁板烧、火锅三种用餐方式于一体,使人们用餐更加丰富,扩大了旋转桌面的使用范围,适用于如宾馆、饭店等用餐人数较多的场所。



1. 多功能自转烤涮一体桌,包括桌面、桌腿、炉体,其特征在于桌面上设有烤盘炉体放置口,烤盘炉体放置口上侧放有烤盘,烤盘上设有火锅放置口,火锅放置口内放置有火锅,烤盘炉体放置口下侧安装有炉体,炉体内安装有木炭篮。

2. 根据权利要求 1 所述的多功能自转烤涮一体桌,其特征在于所述烤盘为旋转烤盘。

多功能自转烤涮一体桌

技术领域

[0001] 本实用新型涉及烧烤装置,尤其涉及一种多功能自转烤涮一体桌。

背景技术

[0002] 目前人们在吃烧烤时使用的烧烤桌一般就是普通的桌子,人们经常在桌子上放置一个小炉子自己进行烤串,功能比较单一,在吃烧烤时不能同时吃到铁板烧、火锅之类的食品,不能满足人们的需求,另外餐桌上的旋转桌面是就餐者非常喜爱的一种设备,目前公用的一种带有旋转面的餐桌主要应用于饭店、宾馆、食堂等处,没有进入家庭,这主要是因为它的结构不适用于家庭,特别是其旋转面与桌面固定这一结构受到家庭使用的限制,如能将旋转面做成折叠活动式的,一定会受到家庭的喜爱。

发明内容

[0003] 针对上述不足,本实用新型的目的在于提供一种结构新颖,设计合理,使用方便的多功能自转烧涮一体桌。

[0004] 为了实现上述目的,本实用新型所采用的技术方案是:多功能自转烤涮一体桌,包括桌面、桌腿、炉体,其特征是在桌面上设有烤盘炉体放置口,烤盘炉体放置口上侧放有烤盘,烤盘上设有火锅放置口,火锅放置口内放置有火锅,烤盘炉体放置口下侧安装有炉体,炉体内安装有木炭篮。

[0005] 本实用新型的烤盘为旋转烤盘,烤盘的圆环上间隔设有四个铁板烧和四个烤串板,便于坐在不同位置的人都可以方便的食用,烤串板安装在烤串板滑道内,烤串板上设有拉手和烤串放置滑道,烤串放置滑道守口可控制烤串之间的距离,炉体为保温炉体,炉体安装在桌面与桌腿支架之间,炉体顶端外围设有桌面支架,使桌面更加平稳,炉体内木炭篮的下方设有进风口,火锅包括锅体,锅体中间安装有通风口,通风口的顶端设有通风口盖,通过旋转通风口盖可以控制炉体内火的大小。

[0006] 本实用新型结构设计新颖,构思巧妙,集烧烤、铁板烧、火锅三种用餐方式于一体,使人们用餐更加丰富,扩大了旋转桌面的使用范围,适用于如宾馆、饭店等用餐人数较多的场所。

附图说明

[0007] 下面结合附图和实施例对本实用新型作进一步说明;

[0008] 图 1 是本实用新型的结构示意图;

[0009] 图中,1、桌面,2、烤盘炉体放置口,3、烤盘,4、火锅放置口,5、火锅,6、炉体,7、木炭篮,8、炉体进风口,9、桌腿,10、烤串,14、桌腿支架,15、桌面支架。

具体实施方式

[0010] 如图所示,多功能自转烤涮一体桌,包括桌面 1、桌腿 9、炉体 6,桌面 1 上设有烤盘

炉体放置口 2, 烤盘炉体放置口 2 上侧放有烤盘 3, 烤盘 3 上设有火锅放置口 4, 火锅放置口 4 内放置有火锅 5, 烤盘炉体放置口 2 下侧安装有炉体 6, 炉体 6 内安装有木炭篮 7, 本实用新型新型的烤盘为旋转烤盘 3, 烤盘 3 的圆环上间隔设有四个铁板烧和四个烤串板, 便于坐在不同位置的人都可以方便的食用, 烤串板安装在烤串板滑道内, 烤串板上设有拉手和烤串放置滑道, 烤串放置滑道守口可控制烤串之间的距离, 炉体 6 为保温炉体, 炉体 6 安装在桌面 1 与桌腿支架 14 之间, 炉体 6 顶端外围设有桌面支架 15, 使桌面 1 更加平稳, 炉体 6 内木炭篮 7 的下方设有进风口, 火锅 5 包括锅体, 锅体中间安装有通风口, 通风口的顶端设有通风口盖, 通过旋转通风口盖可以控制炉体内火的大小。

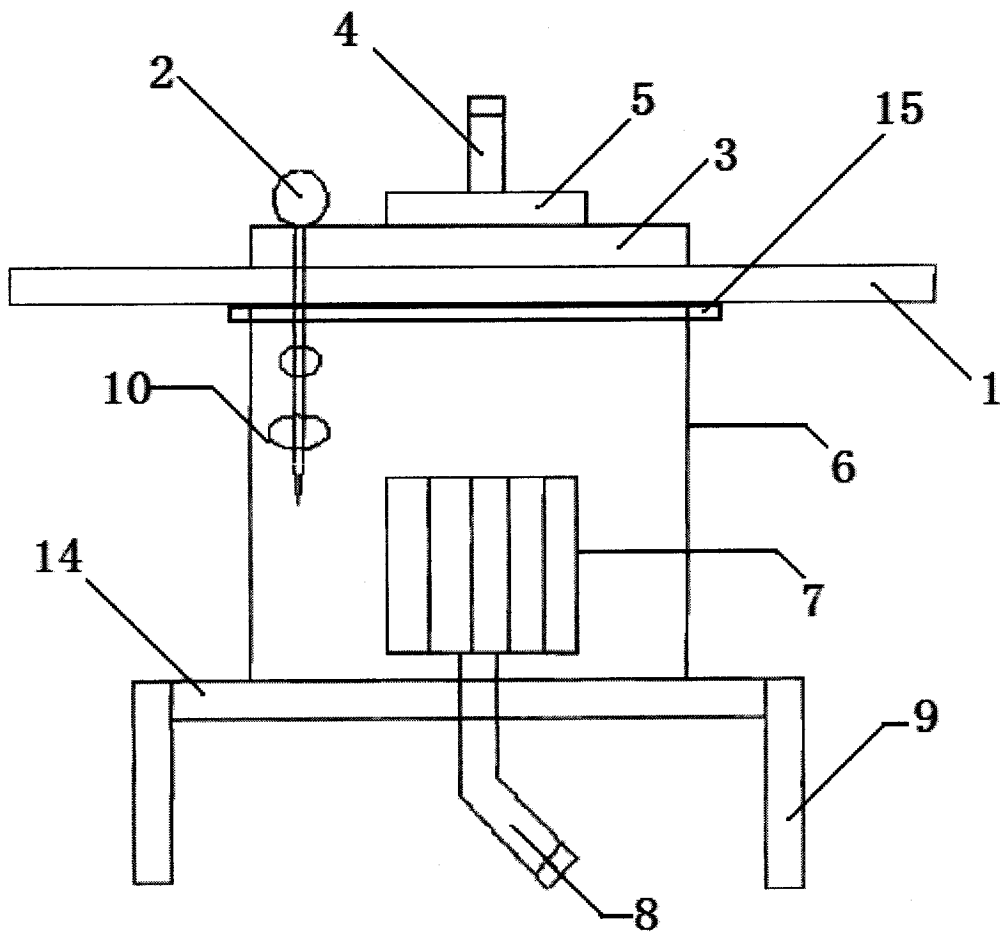


图 1