



FI000092637B



SUOMI-FINLAND
(FI)

Patentti- ja rekisterihallitus
Patent- och registerstyrelsen

(B) (11) KUULUTUSJULKAISU
UTLAGGNINGSSKRIFT

92637

C (13) Patentti myönnetty
Patent meddelat 27 10 1991

(51) Kv.1k.5 - Int.cl.5

A 01K 97/04, 85/01

(21) Patentihakemus - Patentansökning	914974
(22) Hakemispäivä - Ansökningsdag	22.10.91
(24) Aikupäivä - Löpdag	23.04.90
(41) Tullut julkiseksi - Blivit offentlig	22.10.91
(44) Nähtävöksipanon ja kuul.julkaisun pvm. - Ansökan utlagd och utl.skriften publicerad	15.09.94
(86) Kv. hakemus - Int. ansökan	PCT/GB90/00620
(32) (33) (31) Etuoikeus - Prioritet	
27.04.89 GB 8909675 P	

(71) Hakija - Sökande

1. Morton, Peter, 36 Douglas Close, Upton, Poole, Dorset BH16 5HE, United Kingdom, (GB)

(72) Keksijä - Uppfinnare

1. Morton, Peter, 36 Douglas Close, Upton, Poole, Dorset BH16 5HE, United Kingdom, (GB)

(74) Asiamies - Ombud: Oy Kolster Ab

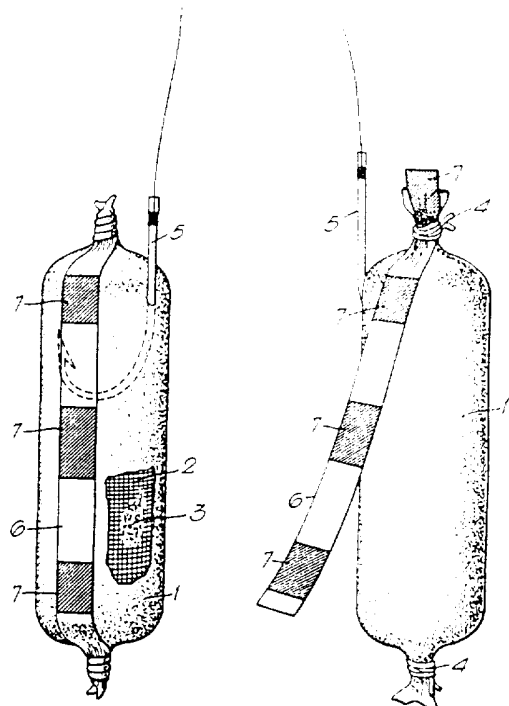
(54) Keksinnön nimitys - Uppfinningens benämning

Kalasyötti
Fiskbete

(56) Viitejulkaisut - Anförda publikationer

(57) Tiivistelmä - Sammandrag

Kalasyötti, joka on tarkoitettu pääasiallisesti käytettäväksi pitkäsiima-kalastuksessa, sisältää luonnollista syöttimateriaalia, kuten kalaa, keinosyöttiä, kuoriaiseläimiä, kalan perkeitä, kuivattua tai pakastekuivattua kalajauhoa ja/tai kalaöljyä (3) suljettuna huokoiseen vaippaan (1, 2). Vaippa ympäröi koko syöttiä ja se on valmistettu puoliläpäisevän kalvon (1) kerroksesta ja kerroksesta vahvikeverkkoa (2). Puoliläpäisevä kalvo (1) on edullisesti kollageenipohjaista materiaalia, joka sallii luonnollisen syötin (3) kalöljyn ja aromiaineiden joutumisen ympäröivään veteen kalojen houkuttelemiseksi. Vahvikeverkko (2) on edullisesti valmistettu kudotusta puuvillaisesta putkimaisesta sidemateriaalista ja se tuottaa lujuutta syöttipaketille ja varmistaa, että syöttipaketti pysyy koukussa (5).



Fiskbete som huvudsakligen är avsett att användas i en långrev och som omfattar ett naturligt agnmaterial, såsom fisk, bläckfisk, vattenskaldjur, fiskavfall, dehydratiserat eller frystorkat fiskmjöl och/eller fiskolja (3) inne i ett poröst hölje (1, 2). Höljet omger hela betet och har framställts av ett halvgenomträngligt membranskikt (1) och ett nätartat förstärkningsskikt (2). Det halvgenomträngliga membranet (1) består företrädesvis av ett på kollagen baserat material, vilket tillåter fiskolja och arombeståndsdelar från det naturliga agnet (3) att tränga igenom in i det omgivande vattnet för attraherande av fisk. Förstärkningsnätet (2) har företrädesvis framställts av ett sticikat, rörformat bandagematerial av bomull för bibringande av stabilitet åt agnpaketet och för garanterande av att agnpaketet kvarhålls på en krok (5).

Kalasyötti

Tämän keksinnön kohteena on kalasyötti, joka sisältää luonnollista syöttimateriaalia, joka on huokoisen suojavaipan sisällä.

Pitkäsiimakalastus on kaupallisen kalastuksen eräs menetelmä, jossa on pitkiä siimoja, joissa on useita tuhansia vetosiimoja, joissa on syöttikoukkuja, jätetään riippumaan mereen. Pitkät siimat kelataan myöhemmin yhteen saatujen kalojen kanssa. Eräs tämän tyyppisen kalastuksen onnistumiseen vaikuttavista päätekijöistä on syöttien laatu ajatellen sekä niiden kalojen houkuttelukykyä että niiden pysyvyyttä koukussa ja niiden houkuttelukyvyn säilymistä koko kalastusvaiheen ajan pitkää siimaa käytettäessä. Perinteisesti syötti on valmistettu kokonaisista kaloista, mustekaloista tai kuoriaiseläimistä tai niiden paloista. Tämän tyyppinen kalastus on riippuvainen syöttien saatavuuden jatkuvuudesta, joka ainakin jossain määrin tämä on kausittaista. Syöttien pakastaminen on auttanut kausittaisten toimitusongelmien lievittämisessä, mutta kala, joka on jäädytetty ja myöhemmin sulatettu, on altis rakenteen huonontumiselle, mikä tekee koukkuihin kiinnittämisen vaikeaksi ja epäluotettavaksi.

Hyvin monia ehdotuksia on tehty aiemmin keinotekkoisten syöttien tuottamiseksi ja luonnollisten syöttien, kuten kalan, mustekalojen ja kuoriaiseläinten, käytön rajoitusten voittamiseksi. US-A-3 835 572, US-A-3 969 840 ja US 4 133 134 koskevat kaikki uudelleentäytettävän rei'itetyn metallisäiliön käyttöä, joka on täytetty hienonnetulla luonnollisella syöttiseoksella, johon voidaan sekoittaa kaloja houkuttelevia lisäaineita. US-A-2 555 088; US-A-2 780 021; US-A-2 869 279; US-A3 047 975; US-A-3 958 357; GB-A-2 124 864; CA-A-1 152 745 ja WOA86/06 251 koskevat kaikki syöttipakkausta, joka koostuu kudotusta kangasmateriaalista, vedenkestävästä huokoisesta paperista tai ei-

huokoisesta, mutta rei'itetystä muovimateriaalista valmistetusta pussista, joka on täytetty hienonnetulla luonnollisella syöttiseoksella, johon voidaan sekoittaa kaloja houkuttelevia lisäaineita. Lopuksi CA-A-1 149 665 koskee kokonaan öljyttömän kemiallisen keinotekoisien syötin käyttöä, jossa on ammoniumioneja, joka syötti on sijoitettu uudelleen täytettävään rei'itettyyn metallisäiliöön tai kertakäyttöiseen pakkaukseen, jonka pinnasta suurin osa on ei-huokoista, mutta jossa on muoviverkolla peitetty ikkuna ja joka on sisäpuolelta vuorattu vettä läpäisevällä kalvolla, jonka läpi ammoniumionit pääsevät houkuttelemaan kaloja puoleensa.

Tämän keksinnön mukainen kalasyötti käsittää luonnollista syöttiainesta, joka on sijoitettu huokoiseen vaippaan. Keksinnön mukaiselle syöttille on tunnusomaista, että vaippa ympäröi koko syöttiä ja se on valmistettu puoliläpäisevästä kalvokerroksesta ja vahvikeverkkokerroksesta.

Luonnollinen syöttimateriaali voi olla kalaa, mustekalaa, kuoriaiseläimiä, kalan perkeitä, tai kuivattua tai pakastekuivattua kalajauhoa tai tavallisemmin näiden seosta. Syötti voi olla hakattua tai hienonnettua, mutta edullisesti se on homogenisoitua ja sisältää kalauutteita, kuten väkevöityä maksaöljyä tai syntetisoitu formulointia vastaavin ominaisuuksin. Edullisesti homogenisoitu syötti sisältää myös suolaa, joka yhdessä valkuaispitoisen aineen kanssa yhdessä muodostaa geelin. Tällainen syötti on sijoitettu vaippaan kiinteässä muodossa ja vahvistavan verkon yhdistelmä tuottaa jonkin verran rakenteellista lujuutta syöttipakkaukselle ja varmistaa syötin pysymisen koudessa yhdessä puoliläpäisevän kalvon kanssa, joka suojaa luonnollista syöttimateriaalia samalla, kun syötin luonnolliset ja synteettiset öljyt ja aromi läpäisevät sen joutuen mereen kalojen houkuttelemiseksi syöttiin, tällainen on erityisen tehokas päällyys kalasyöttiä varten.

Syöttiin tai päällykseen voidaan lisätä värjäystä, heijastavaa tai fluoresoivaa ainetta syötin lisäparannukseksi. Värjäävä, heijastava tai fluoresoiva aine voi olla painetun tai maalatun muoviliuskan muodossa, joka on liitetty syötin ulkopuolelle tai se voi olla sijoitettu syöttiin edullisesti puoliläpäisevän kalvon ja vahvistavan verkon väliin. Vaihtoehtoisesti vaipan ulkopuoli voidaan maalata tai värjätä tällaisella aineella ainakin yhden kontrastialueen tuottamiseksi syöttipakettiin muun osan kanssa, mikä houkuttelee kaloja syöttiin. Syötissä voi myös olla ylimääräinen viehe. Koukku voidaan sisällyttää syötin osana sitä muodostettaessa tai syötti voidaan laittaa koukkuun normaalilla tavalla käsin tai automaattisen syöttikoneiston avulla.

Vahvistusverkko voidaan muodostaa kokonaisuudeksi puoliläpäisevän kalvon kanssa, esimerkiksi, kun puoliläpäisevä kalvo muodostetaan suulakepuristusmenetelmällä, se voidaan puristaa vahvistusverkon ympärille tai vaihtoehtoisesti vahvistava verkko ja puoliläpäisevä kalvo voidaan muodostaa erillisenä ja sitten molemmat vain kääriä syötin ympärille. Edullisesti puoliläpäisevä kalvo käärittään vahvistavan verkon ulkopuolelle, mikä sulkee sen näin sisäänsä.

Edullisesti vaippa on muodostettu jatkuvaksi sylinterimäiseksi putkeksi, joka on täytetty syöttiaineella samalla tavalla kuin makkaroita tehtäessä. Tässä tapauksessa pursotettu makkaran kaltainen tuote jaetaan erillisiksi osiksi sitomalla, kiertämällä tai kuumasaumaamalla. Tuote voidaan muodostaa erillisiksi osiksi sitomalla parinarua tiukasti ulkovaipan ympärille ja sitten katkaisemalla ulkovaippa näiden kahden sidotun narun välistä. Vaihtoehtoisesti vaipat voidaan muodostaa kirjekuoreksi tai pussiksi, tyypillisesti liittämällä litteät levyt yhteen, lukuisten erillisten pussien muodostamiseksi, joihin kuhunkin suljetaan syöttiainetta. Levyt voidaan yhdistää

kuumasaumaamalla, liimaamalla, läpiompelemalla tai kiinnittämällä hakasin.

Puoliläpäisevä kalvo voi olla muodostettu synteettisestä mikrohuokoisesta muovimateriaalista. Edullisesti
5 kuitenkin se on muodostettu tavanomaisesta materiaalista, josta syötävät makkaran kuoret valmistetaan tai luonnollisesta suolimateriaalista. Tavanomainen materiaali, josta syötävät makkaran kuoret on valmistettu, on kollageenia valkuaispitoista ainetta, joka on peräisin eläimen sidekudoksesta. Kun syöttimateriaali on homogenisoitu ja muodostettu geeliksi, on erityisen edullista, että puoliläpäisevä kalvo on valmistettu kollageenistä, koska se on valkuaispitoista ja liimautuu geeliin. Tämä tekee mahdolliseksi muodostaa kiinteitä syöttipaketteja pelkästään kiertämällä kahden syöttipakkauksen välistä suojavaippaa ja
10 sitten katkaisemalla kierretyistä liitoksista syötit erillisiksi pakkauksiksi.

Vahvistava verkko on edullisesti löyhästi kudottua tai neulottua luonnon- tai synteettistä lankaa tai kudottua tai puristettua verkkomateriaalia. Sillä voi olla karka
20 kea rakenne, koska sen ei tarvitse pitää homogenisoitua ainesta sisällään, vaan se ainoastaan toimii syöttipaketin vahvikkeena ja tuottaa matriisin, johon koukku voidaan kiinnittää. Erityisen sopivaksi on havaittu neulottu puuvillainen putkimainen sidemateriaali.

Yhtä hyvin kuin pitkän siiman koukkuihin tämän keksinnön mukaista syöttiä voivat joko ammatti- tai vapaa-ajan kalastajat käyttää syöttinä muussakin kalastuksessa joko meri- tai makeassa vedessä ja sitä voidaan käyttää
30 myös syöttinä hummeri- tai taskurapumerroissa tai muun tyyppisissä kalanpyydyksissä, joita käytetään pyydettäessä kaloja, ankeriaita, äyriäisiä, kuoriaiseläimiä tai vedessä eläviä nisäkkäitä.

Tämän keksinnön mukainen syötti pysyy koukussa lu-
35 jasti vahvistavan verkon ansiosta ja säilyy tehokkaana

pitkän aikaa, kun syöttiin sisältyviä kalaöljyjä tai muita tuoksua tuottavia aineita liukenee hitaasti puoliläpäisevän kalvon läpi. Syöttiä on paljon siistimpi ja helpompi käyttää kuin esimerkiksi raa'an kalan paloja, ja koska syötti voidaan valmistaa tasaiseen standardikokoon, monikoukkuisen siiman käyttö, erityisesti automaattista syöttikoneistoa apuna käyttäen on tehokkaampaa ja vähemmän taipuvaista menemään sekaisin ja sotkeutumaan. Kun koukku on upotettu tämän keksinnön mukaiseen syöttiin, kala kiinnittyy koukkuun varmemmin, koska kala nielaisee koukun kokonaan syötin mukana ja siten se joutuu kalan suolistoon, jolloin kalan ei ole mahdollista päästä siitä eroon. Tämän keksinnön mukainen syötti ei ole kriittinen lämpötilan vaihteluille varastoinnin aikana ja se voidaan helposti pakastaa sen pitämiseksi tuoreena, sulattaa ennen käyttöä ja jopa uudelleenpakastaa. Riippumatta syötin sisäisestä rakenteesta verkkovahvike tuottaa rakenteellista lujuutta, joka pitää syötin koukussa ja niin sen koukussa pysymisominaisuudet eivät huonone pakastuksessa ja sen jälkeisessä sulatusvaiheessa. Sen lisäksi puoliläpäisevä kalvo suojaa sisällä olevaa syöttimateriaalia ja hidastaa sen mätänemistä.

Keksinnön mukaisen syötin edulliset suoritusmuodot ilmenevät oheisista epäitsenäisistä patenttivaatimuksista 2 - 10.

Tämän keksinnön mukaisen syötin erityisesimerkkejä kuvataan seuraavassa viitaten oheisiin piirustuksiin, joissa:

Kuvio 1A on perspektiivikuva ensimmäisen esimerkin putkimaisesta vaipasta;

Kuvio 1B on perspektiivikuva toisen esimerkin putkimaisesta vaipasta, jossa on sisäpuolinen vahvike;

Kuvio 2 on osittain leikattu perspektiivikuva ensimmäisen esimerkin valmiista syötistä;

Kuvio 3 on perspektiivikuva ensimmäisen esimerkin valmiin syötin muunnoksesta;

Kuvio 4 on kaaviokuva vaipasta ennen täyttöä;

5 Kuvio 5 on osiinsa hajotettu perspektiivikuva vaipan kolmannesta muodosta levyinä kuvattuna; ja

Kuvio 6 on osiinsa hajotettu perspektiivikuva vaipan neljänneestä esimerkistä levyinä kuvattuna, kun vahvistus on rakenteeseen kiinteästi kuuluva.

10 Tämän keksinnön mukainen ensimmäisen esimerkin syötti on yleensä sylinterimäinen ja se käsittää ulomman puoliläpäisevän kalvon 1, joka on valmistettu kollageeni-
pohjaisesta aineesta, jota käytetään makkaroiden syötävissä kuorissa ja jota myydään tuotenimellä COLOGEN (Devro Limitedin tuotenimi), joka ympäröi sisempää puuvillaista
15 neulottua vahvistavaa verkkoa, kuten tuotenimellä TUBI-GAUZE (rekisteröity tuotemerkki) myytävää putkimaista sidemateriaalia. Kalvon 1 ja vahvistavan verkon 2 muodostama suojavaippa täytetään homogenisoidulla luonnon syöttimateriaalilla, joka on valmistettu ja täytetty käyttäen
20 apuna tavanomaista makkarantekokonetta. Luonnollinen syöttimateriaali 3 valmistetaan tyypillisesti tuoreesta, kuivatusta tai pakastetusta kalasta, kuten sardiinista, kalajauhasta ja sardiiniöljystä sekoittamalla ja jauhamalla ne yhteen leikkuriastiassa suolan kanssa, kunnes se on homogeenista geeliä. Suola yhdessä seoksen valkuaisainepitoi-
25 sen aineen kanssa tuottaa tämän geelimäisen rakenteen. Homogeeninen seos pursotetaan sitten tavanomaisen makkarantäyttösuuttimen läpi vahvistavan verkon 2 sisälle. Geeli pyrkii liimautumaan kollageenikalvoon 1, koska se on
30 myös valkuaisainepitoista luonteeltaan kerrostaen näin puuvillaisen vahvikeverkon 2 täytteen 3 ja kalvon 1 väliin, mikä parantaa lopullisen tuotteen lujuutta. Tyypillisesti jatkuva syötti "makkara" tuotetaan vähintään muutamien kymmenien metrien pituiseksi, josta sitten jaetaan
35 erillisiä syöttipaloja kiertämällä makkaraa lukuisia ker-

toja samalla tavalla kuin tavanomaisia makkaroita tuotettaessa ja sitten katkaisemalla kierretystä liitoksesta. Jälleen ulomman kalvon 1 ja täytteen 3 välillä tapahtuva liimautuminen tyypillisesti tuottaa riittävän sulun syöttipaloissa pitäen täytteen 3 vaipan 1 ja 2 sisällä. Kuitenkin haluttaessa yhtenäinen syötti "makkara" voidaan jakaa yksittäisiksi osiksi sitomalla pari nauhaa tai pidikettä vaipan ulkopuolelle ennaltamäärätyin välimatkoin ja sitten katkaisemalla vaippa nauhaparien 4 vierestä yksittäisten syöttipalojen tuottamiseksi, jotka on sidottu molemmista päistä, kuten kuviossa 3.

Kuvio 2 esittää valmista syöttipakettia, joka on kiinnitetty koukkuun 5. Paperi-, muovi- tai metallifolioliuska 6 on edullisesti liitetty jokaiseen syöttipakettiin. Liuskassa on edullisesti merkintöjä 7, jotka tuottavat kontrastin syöttipaketin muun osan kanssa, ja jotka houkuttelevat kaloja. Merkinnät voidaan tuottaa värjäyksellä, heijastavilla tai fluoresoivilla merkeillä. Vaihtoehtoisesti värjäys, heijastavat tai fluoresoivat merkit voidaan tuottaa suoraan kalvolle 1 ja kasvivärit ovat erityisesti käyttökelpoisia tähän tarkoitukseen. Liuska 6 voidaan asettaa kalvon 1 ja vahvikeverkon 2 väliin edellyttäen, että kalvo 1 on riittävän läpinäkyvä tai läpi-kuultava, jotta liuskan merkit näkyvät syöttipaketin ulkopuolelle. Vaihtoehtoisesti erityisesti, kun syöttipaketin molemmissa päissä on nauhat 4, liuska 6 voidaan sijoittaa toisen tai molempien nauhojen 4 alle, kuten kuviossa 3.

Kuvio 4 esittää tyypillistä kalvon 1 ja vahvikeverkon 2 muodostamaa vaippakokonaisuutta, joka on pakattu mallineen 8 päälle, koostuen alkupäässään haitaritaitetusta vahvikeverkosta 2 ja kalvosta 1. Kun liuska 6 sijoitetaan kalvon 1 ja vahvikeverkon 2 väliin, se on edullisesti laskostettu siksak-muotoon ja haitaritaitettu vahvikeverkon 2 kanssa mallineen 8 päälle. Käytössä vahvikeverkon 2 ja kalvon 1 osan 9 muodostama taitettu kokonaisuus

liu'utetaan pois mallineelta 8 tavanomaisen makkarantäyt-
tökoneen suuttimelle ja sitten, kun syöttimateriaalia 3
pursotetaan vahvikeverkon 2 keskelle, kalvo 1 venyy vahvi-
keverkon 2 ulkopuolelle täytön ja laajenemisen aikana.

5 Kuviossa 1b esitetään tämän keksinnön vaipan toi-
nen esimerkki, jossa vahvikeverkko 2 on kiinteä osa kalvoa
1 pursotusprosessissa.

Vaihtoehtoisessa järjestelyssä, jota on kuvattu ku-
vioissa 5 ja 6, vaippa on muodoltaan yleensä suorakulmai-
nen pussi. Tässä esimerkissä syöttimateriaali 3 on kerros-
10 tettu vahvikeverkon vastakkaisten kerrosten 10 väliin,
jotka vuorostaan joutuvat vastakkaisten puoliläpäisevien
kalvomateriaalilevyjen 11 väliin. Levyt 6 ja 7 pannaan
yhteen laminaatin muodostamiseksi ja kuumasaumataan tai
15 läpiommellaan reunoiltaan syöttimateriaalin 3 sulkemiseksi
niiden sisään. Kerrokset 10 ja 11 voidaan valmistaa samas-
ta materiaalista kuin vaipan kerrokset 1 ja 2, joita ku-
vattiin ensimmäisessä ja toisessa esimerkissä tai vaihto-
ehtoisesti ne voidaan valmistaa muovimateriaalista, jotta
20 niiden reunojen kuumasaumaus on mahdollista.

Kuviossa 6 esitetään kuvion 5 järjestelyn muunnos,
jossa vahvikeverkko 2 on muodostettu kiinteäksi osaksi
puoliläpäisevän kalvon 11 kanssa samaan tapaan kuin ku-
viossa 1B.

Patenttivaatimukset:

1. Kalasyötti, joka sisältää luonnollista syöttimateriaalia (3), joka on huokoisen suojavaipan (1, 2) sisällä; t u n n e t t u siitä, että vaippa ympäröi koko syöttiä ja se on valmistettu puoliläpäisevästä kalvokerroksesta (1) ja vahvikeverkkokerroksesta (2).

2. Patenttivaatimuksen 1 mukainen kalasyötti, t u n n e t t u siitä, että siinä luonnollinen syöttimateriaali sisältää kokonaista kalaa, mustekalaa, kuoriaiseläimiä, kalan perkeitä, tai kuivattua tai pakastekuivattua kalajauhoa.

3. Patenttivaatimuksen 1 tai 2 mukainen kalasyötti, t u n n e t t u siitä, että värjäävää, heijastavaa tai fluoresoivaa materiaalia on lisätty syöttiin (3) tai vaippaan (1, 2).

4. Patenttivaatimuksen 3 mukainen kalasyötti, t u n n e t t u siitä, että värjäävä, heijastava tai fluoresoiva materiaali on tuotettu liuskaan (6) vaipan (1, 2) sisäpuolelle tai kiinnitetty sen ulkopuolelle.

5. Jonkin edelläolevan patenttivaatimuksen mukainen kalasyötti, t u n n e t t u siitä, että se sisältää myös vieheen (6).

6. Jonkin edelläolevan patenttivaatimuksen mukainen kalasyötti, t u n n e t t u siitä, että se sisältää myös koukun (5).

7. Jonkin edelläolevan patenttivaatimuksen mukainen kalasyötti, t u n n e t t u siitä, että sen vaippa (1, 2) on valmistettu yhtenäisestä puoliläpäisevän kalvon (1) ja vahvikeverkon (2) muodostamasta sylinterimäisestä putkesta.

8. Patenttivaatimuksen 7 mukainen kalasyötti, t u n n e t t u siitä, että syötti on valmistettu erillisiksi osiksi kiertämällä, sitomalla tai kuumasaamaamalla sylinterimäinen vaippa.

9. Jonkin edelläolevan patenttivaatimuksen mukainen kalasyötti, t u n n e t t u siitä, että luonnollinen syöttimateriaali on muodoltaan homogeenista geeliä, joka liimautuu puolilämpäisevään kalvoon (1).

5 10. Jonkin edelläolevan patenttivaatimuksen mukainen kalasyötti, t u n n e t t u siitä, että siinä puolilämpäisevä kalvo (1) on kollageenipohjaista materiaalia.

Patentkrav:

1. Fiskbete i form av ett naturligt agnmaterial (3) som inneslutits i ett poröst hölje (1, 2), k ä n n e -
5 t e c k n a t därav, att höljet omger hela betet och att det framställts av ett halvgenomträngligt membranskikt (1) och ett nätartat förstärkningsskikt (2).

2. Fiskbete enligt patentkravet 1, k ä n n e -
10 t e c k n a t därav, att det naturliga agnmaterialet innehåller helfisk, bläckfisk, vattenskaldjur, fiskavfall eller dehydratiserat eller frystorkat fiskmjöl.

3. Fiskbete enligt patentkravet 1 eller 2, k ä n n e t e c k n a t därav, att ett färgande, reflekterande eller fluorescent material tillsätts i agnet (3) eller
15 i höljet (1, 2).

4. Fiskbete enligt patentkravet 3, k ä n n e -
t e c k n a t därav, att det färgande, reflekterande eller fluorescenta materialet anordnats på ett band (6) inne i eller på utsidan av höljet (1, 2).

20 5. Fiskbete enligt något av de föregående patentkraven, k ä n n e t e c k n a t därav, att det även inkluderar ett attraherande medel (6).

6. Fiskbete enligt något av de föregående patentkraven, k ä n n e t e c k n a t därav, att det även inkluderar en krok (5).
25

7. Fiskbete enligt något av de föregående patentkraven, k ä n n e t e c k n a t därav, att höljet (1, 2) bildas av ett kontinuerligt, cylindriskt rör av halvgenomträngligt membran (1) och nätartad förstärkning (2).
30

8. Fiskbete enligt patentkravet 7, k ä n n e t e c k n a t därav, att betet utformats som enskilda portioner genom vridning, bindning eller värmeförsegling av det cylindriska höljet.

9. Fiskbete enligt något av de föregående patentkraven, k ä n n e t e c k n a t därav, att det naturliga
35

agnmaterialet (3) har formen av en homogeniserad gel, vilken binder sig vid det halvgenomträngliga membranet (1).

10. Fiskbete enligt något av de föregående patentkraven, k ä n n e t e c k n a t därav, att det halvgenomträngliga membranet (1) består av ett på kollagen baserat material.

1/4

Fig.1A.

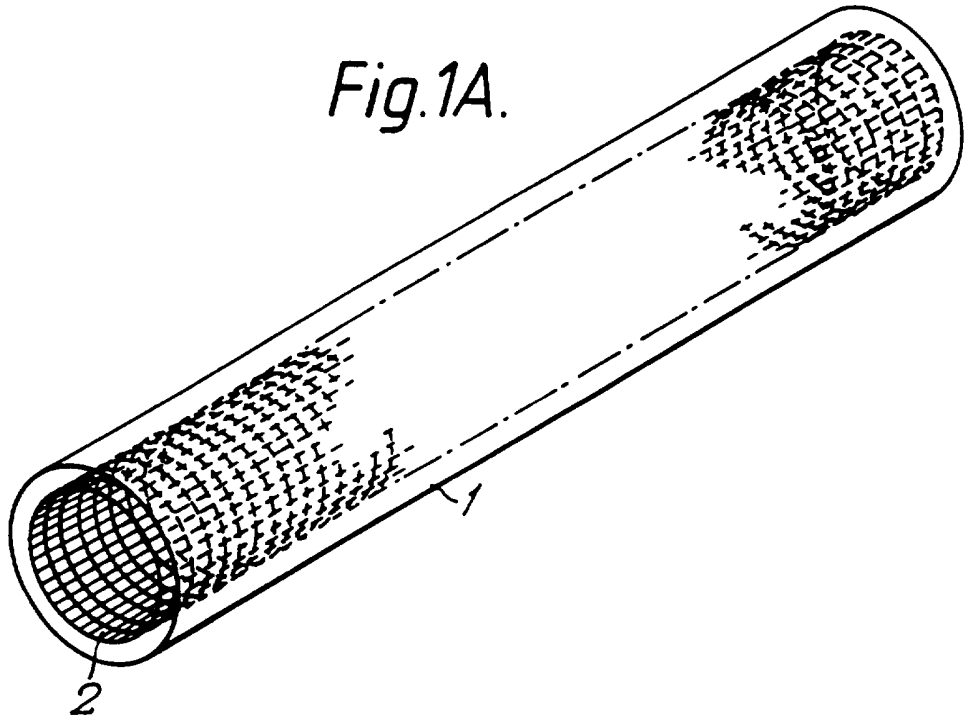


Fig.1B.

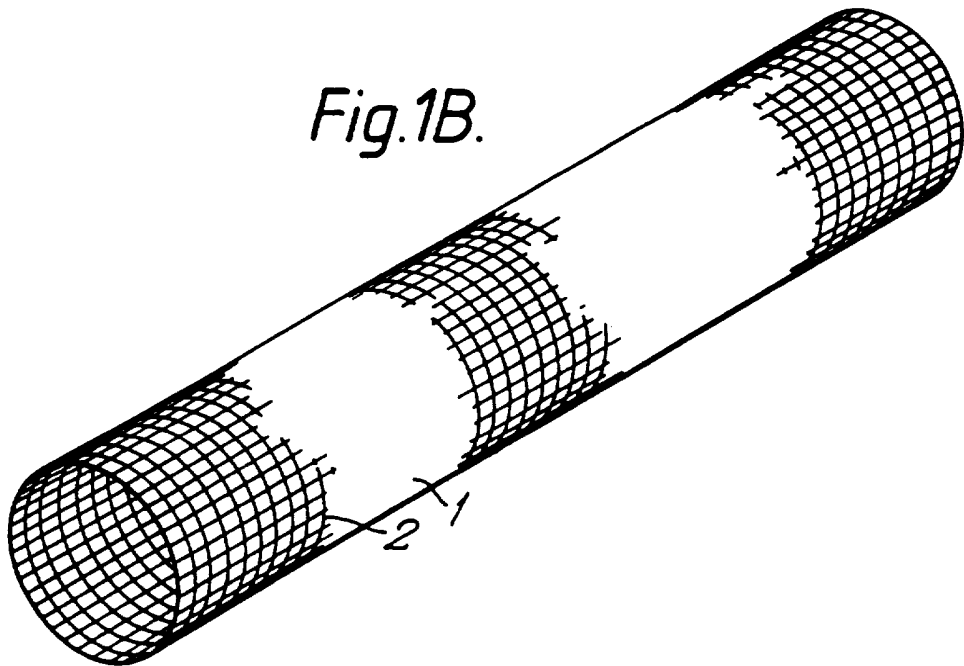


Fig. 2.

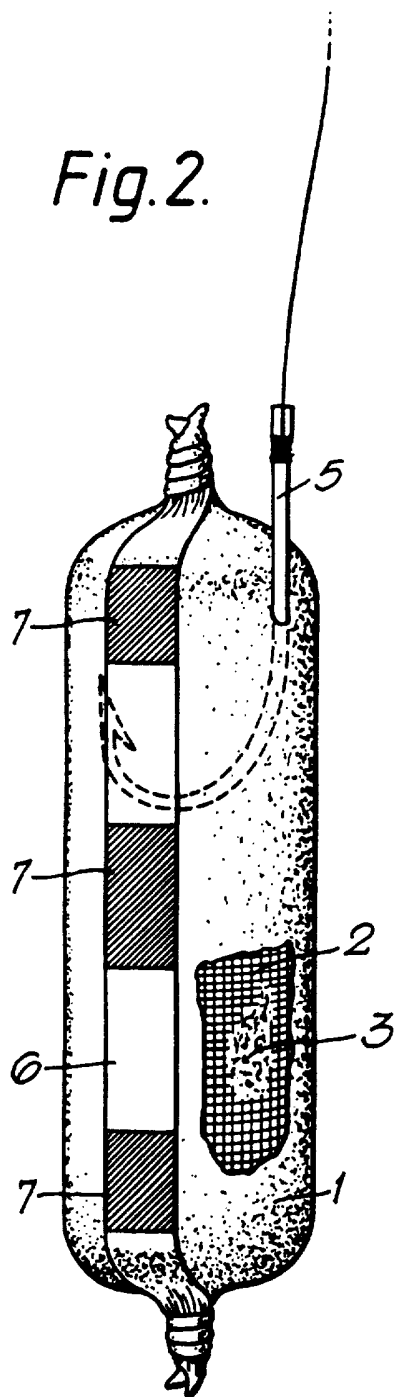


Fig. 3.

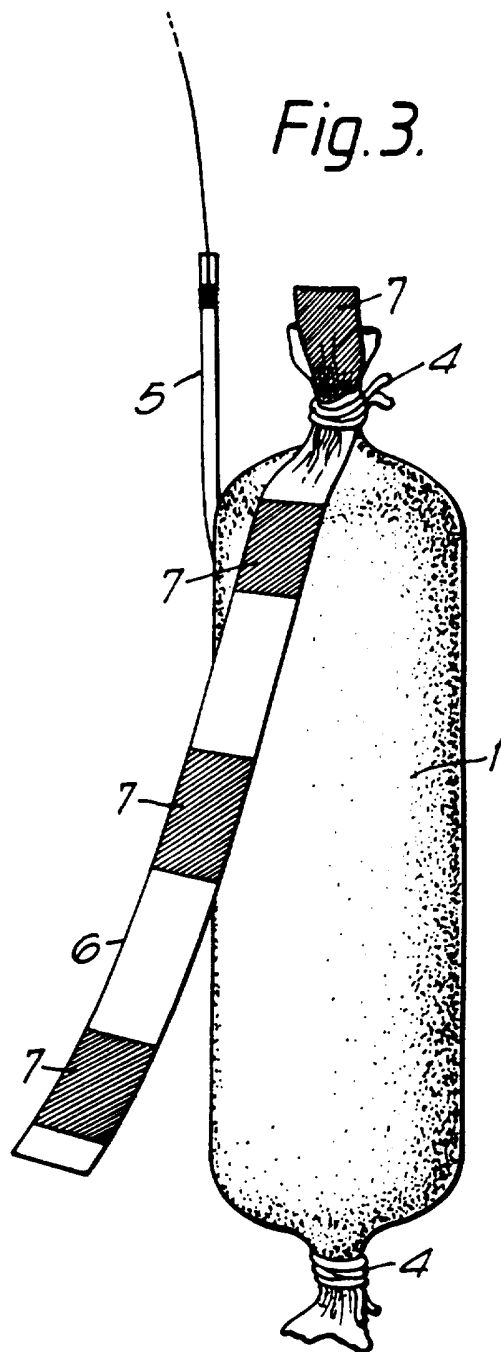


Fig. 4.

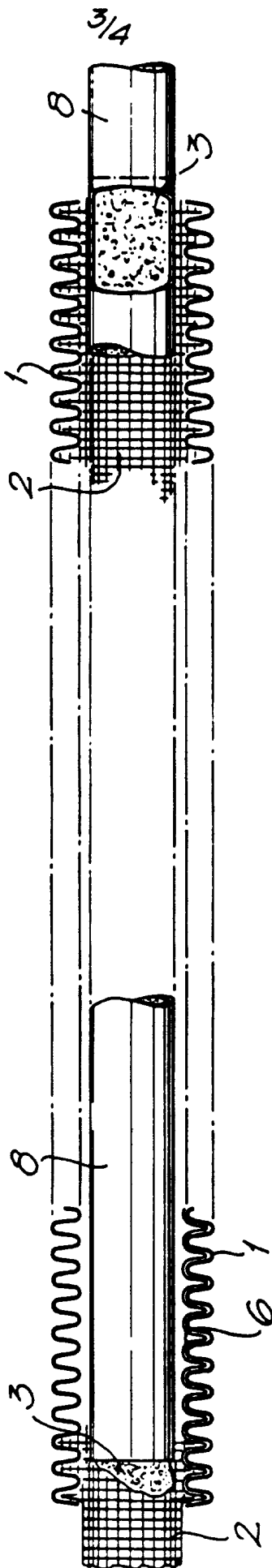


Fig. 5.

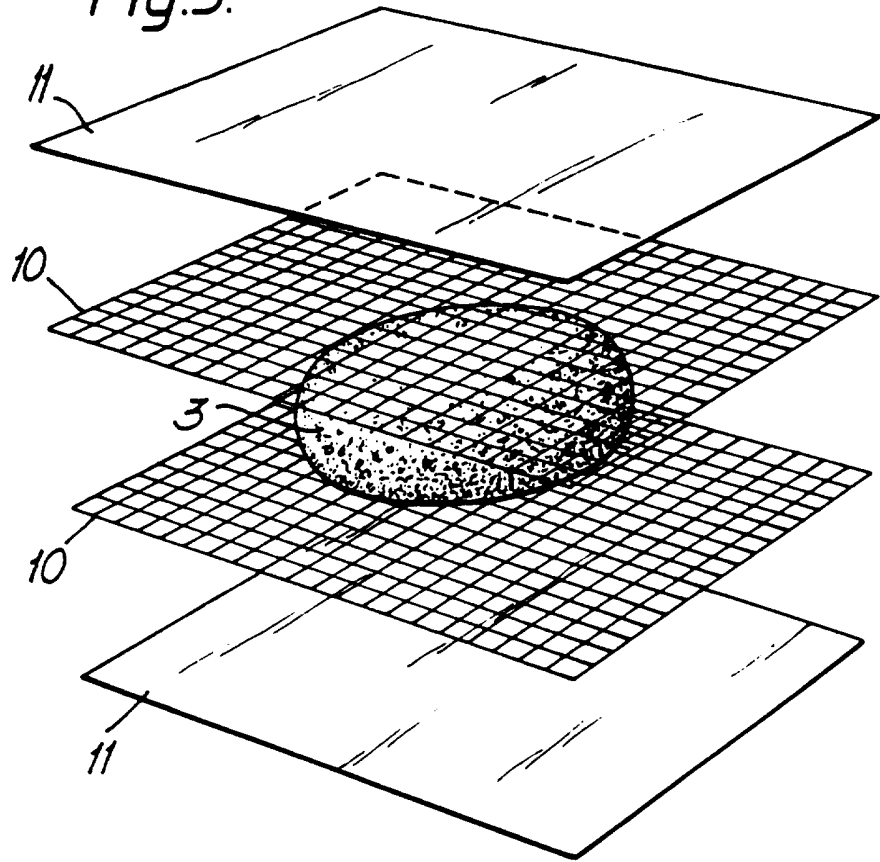


Fig. 6.

