

12)

DEMANDE DE BREVET D'INVENTION

A1

22) Date de dépôt : 13.07.00.

30) Priorité :

43) Date de mise à la disposition du public de la demande : 18.01.02 Bulletin 02/03.

56) Liste des documents cités dans le rapport de recherche préliminaire : *Se reporter à la fin du présent fascicule*

60) Références à d'autres documents nationaux apparentés :

71) Demandeur(s) : NEWMAT SA Société anonyme — FR.

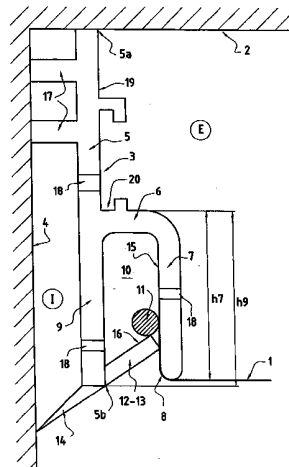
72) Inventeur(s) : COUSIN ETIENNE JEAN HENRI.

73) Titulaire(s) :

74) Mandataire(s) : BEAU DE LOMENIE.

54) PROFILÉ DE LISSE D'ACCROCHAGE D'UNE NAPPE TENDUE, FAUSSE PAROI TELLE QUE FAUX-PLAFOND OU FAUX MUR COMPRENANT UN TEL PROFILÉ.

57) Profilé de lisse pour fausses parois à toiles tendues, ledit profilé (3) comprenant au moins une gorge (10) limitée par deux parois latérales (5, 7) et une paroi de fond (6), ladite gorge (10) étant destinée à contenir au moins un bord de toile tendue (1) après son montage dans le profilé (3), ce profilé étant monobloc et comprenant un joint (12) de maintien du bord de toile tendue (1) dans ladite gorge (10), ce joint (12) étant réalisé en un matériau de flexibilité différente de celle du matériau formant les parois (5, 6, 7) de ladite gorge (10). L'invention concerne également des fausses parois à toiles tendues, telles que faux plafonds ou faux murs, ces toiles étant tendues dans un cadre obtenu par assemblage de tels profilés.



**PROFILE DE LISSE D'ACCROCHAGE D'UNE NAPPE TENDUE, FAUSSE
PAROI TELLE QUE FAUX PLAFOND OU FAUX MUR COMPRENANT UN
TEL PROFILE.**

5 L'invention se rapporte au domaine technique des faux plafonds et faux murs tendus.

On connaît déjà, dans l'art antérieur, un grand nombre de réalisations de tels faux-plafonds.

On peut se reporter, à titre d'exemples, aux demandes de brevets en
10 France publiées sous les numéros suivants : 2 767 851, 2 751 682, 2 734 296, 2 712 006, 2 707 708, 2 703 711, 2 699 211, 2 699 209, 2 695 670, 2 691 193, 2 688 849, 2 685 036, 2 645 135, 2 630 476, 2 627 207, 2 624 167, 2 623 540, 2 619 531, 2 597 906, 2 611 779, 2 592 416, 2 587 447, 2 561 690, 2 587 392, 2 552 473, 2 537 112, 2 531 012, 2 524 922, 2 475 093, 2 486 127, 2 523 622, 2
15 310 450, 2 270 407, 2 202 997, 2 175 854, 2 145 147, 2 106 407, 2 078 579, 2 002 261, 1 475 446, 1 303 930, 1 287 077.

On peut se reporter également, à titre d'exemples, aux documents
suivants : US-A- 5 058 340, US-A- 4 083 157, EP -A- 643 180, EP -A- 652 339,
EP -A- 588 748, EP-A-504 530, EP-A-338 925, EP -A- 281 468, EP -A- 215 715,
20 EP -A- 089 905, EP-A-043 466, WO -A- 94/12741, WO-A-92/18722.

On peut se reporter également aux demandes de brevet en France
suivantes issues de la demanderesse : 2 736 615, 2 756 600, 2 727 711, 2 712
325, 2 699 613, 2 695 670, 2 692 302, 2 658 849.

Les matériaux connus dans l'art antérieur pour la réalisation de faux
25 plafonds tendus ou de faux murs tendus sont le plus souvent des matériaux polymères pourvus de nombreuses qualités telles que notamment : résistance au feu, étanchéité à l'air comme à la poussière ou à l'humidité, facilité d'entretien.

Les faux plafonds obtenus à l'aide de tels matériaux peuvent incorporer
30 des isolants thermiques, des spots ou éclairage divers, ainsi que des ouvertures de ventilation ou d'aération ou des sprinklers.

Démontables, ils permettent le cas échéant, une intervention dans le plénum.

Les matériaux polymères pour plafonds tendus connus dans l'art antérieur, translucides ou opaques, teintés ou non dans la masse, mats, laqués, marbrés, daims ou satinés, peuvent ainsi être employés tant en milieu industriel qu'en milieu hospitalier, pour des équipements collectifs, des laboratoires ou des habitations.

La finition laquée permet un effet miroir souvent mis en œuvre dans les centres commerciaux, une finition mat assez proche d'un aspect plâtre étant plus habituelle aux décors traditionnels.

Dans une technique ancienne, les tissus ou feuille tendus au plafond ou à un mur étaient fixés de manière définitive au moyen de pointes ou d'agrafes.

Les faux plafonds tendus conventionnels comprennent actuellement :

- d'une part, un cadre horizontal fixé sur la partie supérieure des murs d'un local, ce cadre étant une lisse extérieure formée par des profilés aboutés ;
- d'autre part une nappe tendue horizontalement à l'intérieur de ce cadre.

Cette disposition assure un caractère démontable au plafond tendu.

Le maintien de la nappe par rapport au cadre en lisses est obtenu par différentes voies, dont quelques exemples sont donnés ci dessous.

Selon un premier type de réalisations, la lisse comprend une gorge en U limitée par deux parois, l'une des deux parois présentant une lèvre tournée vers le fond de la gorge, des crochets disposés sur le pourtour de la nappe venant s'ancrer positivement sur cette lèvre.

Pour ce premier type de réalisations, on peut se reporter, par exemple, au document FR-A-1 303 930.

Selon un deuxième type de réalisations, la lisse comprend une gorge en U limitée par deux parois, l'une des deux parois comprenant un épaulement dont la partie située vers le fond de la gorge forme butée.

Pour ce deuxième type de réalisations, on peut se reporter, par exemple, aux documents FR-A-1 475 446,FR-A-2 002 261.

Selon un troisième type de réalisations, la lisse est un profilé plat, la nappe étant pincée entre ce profilé et le mur sur lequel ce profilé est fixé.

Pour ce troisième type de réalisations, on peut se reporter, par exemple, au document FR-A-2 734 296.

Selon un quatrième type de réalisations, la lisse est pourvue de moyens formants pince de pose et de tension.

Pour ce quatrième type de réalisations, on peut se reporter, par exemple, aux documents FR-A-2 699 211, FR-A-2 537 112.

Selon un cinquième type de réalisations, la lisse est pourvue d'une gorge dans laquelle viennent d'agripper, à la manière d'un harpon, des éléments en
5 forme de crochets solidaires de la nappe.

Pour ce cinquième type de réalisations, on peut se reporter, par exemple, aux documents FR-A-2 630 476, EP-A-388 925.

Dans les cadres de plafonds tendus de l'art antérieur, quels que soient les moyens de maintien en tension de la nappe sur le cadre en lisses (butée,
10 crampons, harpons, serrage, encliquetage ...) les lisses sont conventionnellement réalisées en matériau polymère extrudé ou alliage d'aluminium.

Les faux plafonds tendus sont par ailleurs montés, dans leur grande majorité, avec leur nappe tendue horizontale dans sa totalité.

15 Dans certaines réalisations particulières, la nappe étant tendue sur un cadre horizontal en lisses fixé sur les murs d'un local, des déformations de la nappe tendue sont réalisées, comme décrit dans les documents FR-A-1 515 260 ou EP-A-281 468.

Estimant que, dans certaines réalisations, les plafonds tendus
20 présentaient l'inconvénient de laisser apparente la partie inférieure de la lisse servant à leur accrochage, certains installateurs ont proposé des profilés de forme complexe, ne masquant que partiellement ladite lisse.

Ainsi, par exemple, le document EP-A-338 925 décrit une lisse comprenant un évidement limité par deux ailes verticales de hauteurs
25 différentes, à savoir une première aile de petite hauteur voisine d'un mur et se terminant vers le bas par un épaulement s'étendant horizontalement en direction de la seconde aile, et une seconde aile de plus grande hauteur ; un harpon solidaire au bord d'une toile pouvant être engagé entre les deux ailes pour venir en appui sur l'épaulement de la première aile, ladite toile du plafond tendu étant
30 ainsi déviée vers le haut pour pénétrer dans l'évidement en prenant appui et en étant déviée contre l'extrémité inférieure de la seconde aile.

Comme il est indiqué dans ce document antérieur, un clip ou un cache de finition sont prévus pour masquer la partie inférieure de la lisse. En d'autres termes, le profilé complexe décrit dans le document EP-338 925 reste visible

tant qu'un cache de finition n'est pas mis en place, ce qui est une opération longue et fastidieuse.

Le document FR-2 619 531 décrit, pour un faux plafond ou un faux mur tendu, une lisse en PVC rigide pourvue d'un évidement limité par deux ailes 5 verticales de hauteur différentes, à savoir une première aile de petite hauteur voisine d'un mur et se terminant vers le bas par une languette mobile perforée s'étendant en direction oblique vers la seconde aile de plus grande hauteur; un harpon solidaire du bord d'une toile pouvant être engagé entre les deux ailes pour venir en appui tant sur la seconde aile que sur la languette mobile 10 perforée, ladite toile du plafond tendu étant ainsi déviée vers le haut pour pénétrer dans l'évidement en prenant appui et en étant déviée contre l'extrémité inférieure de la seconde aile.

La lisse décrite dans le document FR-A-2 619 531 présente de nombreux inconvénients. En particulier, elle reste visible après montage. Compte tenu de 15 sa faible section effilée, la languette mobile ne permet pas un bon maintien du harpon. Une augmentation de la section de languette réduirait a priori ce problème mais rendrait la mise en place du harpon très difficile.

Le document FR-A-2 597 906 décrit, pour un faux plafond ou un faux mur tendu, une lisse pourvue d'un évidement limité par deux ailes verticales de 20 hauteur différentes, à savoir une première aile de très petite hauteur voisine d'un mur et une seconde aile de plus grande hauteur; un harpon solidaire du bord d'une toile pouvant être engagé entre les deux ailes pour venir s'accrocher sur la seconde aile, ladite toile du plafond tendu étant ainsi déviée vers le haut pour pénétrer dans l'évidement en prenant appui et en étant déviée contre 25 l'extrémité inférieure de la seconde aile.

La lisse décrite dans le document FR-A-2 597 906, tout comme celles des documents FR-A-2 619 531 ou EP-A-338 925, reste visible et, pour masquer la fente formée entre le bord de la toile et le mur sur lequel est fixée la lisse, un profilé de finition doit être prévu.

30 Un premier objet de l'invention est de fournir un profilé de lisse pour fausse paroi, ce profilé pouvant être réellement qualifié d'invisible après montage de la toile tendue, cette invisibilité étant obtenue sans mise en place d'un quelconque cache de finition, ce profilé assurant une mise en place rapide

et sûre de la toile de fausse cloison, ce profilé étant en outre de construction suffisamment simple pour rester peu coûteux.

A cette fin, l'invention se rapporte, selon un premier aspect, à un profilé de lisse pour fausses parois à toiles tendues, ledit profilé comprenant au moins
5 une gorge limitée par deux parois latérales et une paroi de fond, ladite gorge étant destinée à contenir au moins un bord de toile tendue après son montage dans le profilé, ce profilé étant monobloc et comprenant un joint de maintien du bord de toile tendue dans ladite gorge, ce joint étant réalisé en un matériau de flexibilité différente de celle du matériau formant les parois de ladite gorge.

10 La section droite de ladite gorge est en forme générale de U, de V, de pseudo U, de pseudo V, les parties extrêmes des parois latérales de la gorge, opposées à la paroi de fond de la gorge, définissant une ouverture au moins partiellement obturée par le joint de maintien du bord de toile tendue.

Selon un premier type de conception, le joint comprend une seule lèvre,
15 en saillie depuis une des parois latérales de ladite gorge, dite paroi support de joint, ladite lèvre comprenant une face interne en regard de la paroi de fond de la gorge et une face externe opposée.

Selon une première série de modes de mise en œuvre, les profilés de ce premier type de conception présentent les caractères suivants, éventuellement
20 combinés :

- le joint à lèvre est un joint sensiblement plat, la face interne de la lèvre étant sensiblement parallèle à sa face externe ;
- la lèvre unique du joint s'étend sensiblement perpendiculairement ou suivant un angle compris entre quelques degrés et 65° environ par rapport à sa
25 paroi support ;
- le bord libre de la lèvre est disposé à l'intérieur de la gorge ;
- le bord libre de la lèvre est sensiblement en appui contre la paroi latérale de la gorge disposée en regard de la paroi support de joint ;
- la lèvre unique saillie depuis la partie extrême de sa paroi support.

30 Selon une deuxième série de modes de mise en œuvre, les profilés du premier type de conception présentent les caractères suivants, éventuellement combinés :

- la lèvre du joint comprend une face interne tournée vers la paroi de fond de la gorge et une face externe opposée, la face interne et la face externe du joint n'étant pas parallèles entre elles ;

5 - la face interne de la lèvre unique du joint s'étend sensiblement perpendiculairement à sa paroi support ou suivant un angle compris entre quelques degrés et 65° environ par rapport à sa paroi support ;

- le bord libre de la lèvre est disposé à l'intérieur de la gorge ;

- le bord libre de la lèvre est sensiblement en appui contre la paroi latérale de la gorge disposée en regard de la paroi support de joint ;

10 - la lèvre unique saillie depuis la partie extrême de sa paroi support ;

- la face externe de la lèvre unique du joint s'étend sensiblement perpendiculairement aux parois latérales de la gorge.

Selon un deuxième type de conception, le joint comprend deux lèvres, en saillie depuis une des parois latérales de ladite gorge, dite paroi support de joint, à savoir une première lèvre dite d'appui et une seconde lèvre dite de masquage, la face interne de la première lèvre, tournée vers la paroi de fond de la gorge, étant inclinée par rapport à la paroi support de joint, la face externe de la seconde lèvre, opposée à la paroi de fond de la gorge, étant sensiblement perpendiculaire à la paroi support de joint.

20 Selon une première série de réalisations, le profilé de ce deuxième type de conception présentent les caractères suivants, éventuellement combinés :

- les deux lèvres saillent depuis la partie extrême de la paroi support de joint,

- le bord libre de la première lèvre est en appui contre la paroi latérale de la gorge disposée en regard de la paroi support de joint ;

25 - la face interne de la première lèvre est inclinée d'un angle compris entre quelques degrés et 65° environ par rapport à la paroi support de joint.

Selon une deuxième série de réalisations, les profilés du deuxième type de conception présentent les caractères suivants, éventuellement combinés :

30 - le joint comprend deux lèvres, chacune des deux lèvres étant en saillie depuis une des parois latérales de ladite gorge et comprenant une face interne en regard de la paroi de fond de la gorge et une face externe opposée ;

- les deux lèvres sont sensiblement symétriques par rapport à un plan perpendiculaire à la paroi de fond de la gorge et disposé à mi-distance des deux parois latérales de la gorge ;

- la face interne d'au moins une des deux lèvres est inclinée d'un angle compris entre quelques degrés et 65° environ par rapport à la paroi latérale support de cette lèvre ou s'étend sensiblement perpendiculairement à la paroi support de cette lèvre ;

5 - la face externe d'au moins une des deux lèvres s'étend sensiblement perpendiculairement à la paroi support de cette lèvre.

Les parois latérales de la gorge sont réalisées en un matériau sensiblement rigide choisi parmi le groupe comprenant les alliages métalliques et les matériaux polymères rigides, le joint étant réalisé en un matériau sensiblement souple tel que
10 polymère souple.

Les profilés présentés ci-dessus peuvent être obtenus par co-extrusion ou surmoulage de matériaux différents, à savoir un premier matériau constituant les parois sensiblement rigides de la gorge, et un second matériau constituant le joint.

Dans un type de mise en œuvre, la gorge est réalisée en un matériau à base
15 de PVC rigide éventuellement issu de recyclage, le joint étant réalisé en PVC souple.

Dans une réalisation particulière, le profilé comprend une aile externe, de laquelle saillie perpendiculairement une âme portant en saillie une aile interne, cette aile interne étant sensiblement parallèle à la section inférieure de l'aile externe, l'aile interne et la section inférieure de l'aile externe formant les parois latérales de ladite
20 gorge, l'âme du profilé formant paroi de fond de ladite gorge, la partie supérieure de l'aile externe comprenant une gorge en forme de C apte à recevoir des moyens d'assemblage de deux tronçons de profilés aboutés.

L'invention se rapporte, selon un deuxième aspect, aux fausses parois comprenant une toile tendue accrochée le long de ses bords à un support fixé sur
25 les parois d'un local, ce support comprenant une lisse formée de tronçons de profilés tels que présentés ci-dessus, la bordure de la toile étant pourvue d'une surépaisseur venant en appui contre la face interne du joint.

De telles fausses parois, employées en tant que faux plafond, peuvent être tels que, la gorge de la lisse est orientée vers le bas, les parois latérales de la
30 gorge étant sensiblement verticales, une première paroi latérale de la gorge étant montée voisine d'un mur et la seconde paroi latérale de la gorge étant située vers l'intérieur de la pièce, le joint s'étendant en saillie depuis la partie extrême inférieure de la première paroi latérale, la surépaisseur de bordure de toile étant introduite à force vers le haut entre le bord libre du joint et la seconde

paroi latérale de la gorge, de manière à ce que cette surépaisseur vienne en appui contre la face interne du joint et contre la face interne de la seconde paroi latérale de la gorge, la toile tendue horizontalement étant ainsi déviée vers le haut pour pénétrer dans la gorge du profilé, en prenant appui sur le bord
5 extrême inférieur de la seconde paroi latérale de la gorge.

Dans une réalisation, les deux parois latérales de la gorge sont de hauteurs sensiblement identiques, la face externe du joint étant disposée sensiblement perpendiculairement à ces parois latérales, et ainsi dans la continuité de la toile tendue.

10 Dans une autre réalisation, les deux parois latérales de la gorge sont de hauteurs différentes, la première paroi latérale de la gorge, voisine du mur, étant de plus petite hauteur que la seconde paroi latérale, la face externe du joint étant inclinée de sorte à former solution de continuité entre le plan d'extension de la toile tendue et l'extrémité inférieure de la première paroi latérale.

15 Selon un type de mise en œuvre, la face externe du joint est réalisée en un matériau présentant une couleur, une teinte, une brillance identiques ou coordonnée à ceux de la toile tendue, le reste du profilé étant de couleur, teinte et brillance standard.

Pour limiter les risques de blessures de la toile lors de sa mise en place,
20 l'extrémité inférieure de la seconde paroi latérale de la gorge, sous laquelle prend appui la toile tendue, est arrondie.

Dans un type particulier de mise en œuvre, la fausse paroi comprend deux toiles tendues horizontalement coplanaires, les bords de ces deux toiles tendues étant maintenus dans une gorge d'un profilé fixé sous le plafond d'une
25 pièce, ce profilé comprenant une âme horizontale supérieure, prolongée vers le bas par une aile centrale verticale et deux autres ailes horizontales inférieures situées de part et d'autres de l'aile centrale verticale, les ailes horizontales formant parois latérales de deux gorges opposées et support de joint de maintien des surépaisseurs de bordures des deux toiles tendues.

30 D'autres objets et avantages de l'invention apparaîtront au cours de la description suivante de modes de réalisations, description qui va être effectuée en se référant aux dessins annexés, ces dessins illustrant, en coupe, différents modes de réalisation de profilés selon l'invention.

Dans la suite de cette description, on désignera par « toile » des nappes pouvant être élaborées en un matériau choisi parmi le groupe comprenant les fibres textiles tissées ou non tissées, les films polymères notamment polychlorure de vinyle, polychlorure de vinylidène.

5 Il est entendu que lorsque cette nappe est en matériau polymère, elle pourra être :

- pourvue d'une impression par sérigraphie ou impression numérique à jet d'encre ;

- translucide ou opaque, teintée ou non dans la masse de sorte à
10 présenter une grande variété de teintes ;

- pourvue d'une finition mat ; laquée, marbrée, daim ou satinée ;

- pourvue d'un flochage pour lui conférer un aspect velours ou tissu. La surface de la toile est par exemple enduite d'un adhésif approprié pour des fibres textiles finement coupées, les fibres de floc étant appliquées par tamisage
15 et battage ou par projection sous pression, ou bien encore par voie électrostatique lorsqu'une forte densité de fibres est souhaitée ;

- pourvue de perforations, micro-perforations et/ou micro-reliefs, par exemple formés par repoussage, et/ou revêtue d'un revêtement anti-réverbérant de sorte à améliorer ses propriétés acoustiques, notamment son coefficient
20 d'absorption acoustique..

Lorsque cette nappe est réalisée en matériau polymère, son épaisseur est typiquement comprise entre quelques dixièmes de millimètres et quelques millimètres.

25 La toile maintenue sous tension peut être réalisée par assemblage de plusieurs lés, identiques ou non, notamment pour ce qui est de leurs couleurs, teintes, aspects de surface, finition, impression et dimension.

Ainsi, par exemple, plusieurs lés de feuilles polymères, de largeurs et teintes différentes peuvent être assemblées par soudage bord à bord de sorte à former un camaïeu.

30 Des chaises de spots, passages de sprinklers ou de canalisation peuvent être mis en place, de manière connue en soi, au travers de la toile tendue.

Ces points généraux étant établis, plusieurs modes de réalisation de l'invention vont maintenant être décrits.

On se reporte tout d'abord à la figure 1.

La figure 1 représente la partie extrême d'un faux plafond comprenant une toile 1 tendue horizontalement en dessous d'un plafond 2 d'un local. Cette toile 1 est fixée le long de ses bords, à un support comprenant une lisse 3 elle-même fixée à la partie supérieure d'un mur 4 du local par des moyens de fixation non représentés, tels que par exemple des vis.

Le profilé de lisse 3 comprend une aile externe 5, sensiblement verticale, s'étendant parallèlement au mur 4 et à proximité de celui-ci. De cette aile externe 5 saille une âme 6 sensiblement horizontale s'étendant sur une faible distance, par exemple de l'ordre de quelques millimètres, vers l'intérieur du local.

L'âme 6 s'étend, dans le mode de réalisation représenté, sensiblement à mi-hauteur de l'aile externe 5. Dans d'autres modes de réalisation, non représentés, cette âme 6 est située plus près du bord extrême haut 5a ou du bord extrême bas 5b de l'aile externe 5.

L'âme 6 porte, en saillie sensiblement verticale, une aile interne 7 pourvue d'une extrémité inférieure arrondie 8. Cette aile interne 7 est sensiblement parallèle à la section inférieure 9 de l'aile externe 5, de sorte qu'une gorge 10 de section en U ouverte vers le bas est délimitée par l'aile interne 7, l'âme 6 et la section inférieure 9 de l'aile externe 5.

Dans le mode de réalisation représenté en figure 1, l'aile interne 7 s'étend sur une hauteur h_7 inférieure à celle h_9 de la section inférieure 9 de l'aile externe 5. Dans d'autres modes de réalisation, non représentés, la hauteur h_7 est sensiblement égale à la hauteur h_9 , ou légèrement supérieure à celle-ci.

Le bord de la toile 1 porte, au moins de place en place, une surépaisseur 11. Dans le mode de réalisation de la figure 1, cette surépaisseur 11 est un jonc fixé par exemple par soudage sur la toile 1. Dans d'autres modes de réalisation, non représentés, cette surépaisseur se présente en section droite, sous forme d'un crochet s'étendant vers le mur 4 et ouvert vers le bas. Ce crochet peut par exemple être réalisé en matériau polymère extrudé semi-souple, et comporter une partie proximale de liaison à la toile 1, et une partie distale recourbée. Selon une autre variante, cette surépaisseur pourra présenter une section droite en forme de harpon.

Ainsi qu'il apparaîtra à l'homme du métier, les profilés selon l'invention peuvent être employés sans adaptation particulière avec les principaux types de moyens d'accrochage fixés sur les bords des toiles tendues.

La section inférieure 9 de l'aile externe 5 porte un joint incliné 12.

5 Dans le mode de réalisation de la figure 1, ce joint 12 comprend une première lèvre 13, interne à la gorge 10 et sensiblement en appui contre l'aile interne 7, et une bavette 14, externe à la gorge 10, plaquée contre le mur 4, la première lèvre 13 et la bavette 14 étant sensiblement alignées et disposées suivant un angle de l'ordre de 45° par rapport à l'aile externe 5. La première
10 lèvre 13 obture sensiblement la gorge 10 tandis que la bavette 14 vient fermer l'interstice I séparant l'aile externe 5 et le mur 4. Le joint et la bavette masquent le matériau constituant l'aile externe 5 du profilé à la vue d'un observateur placé dans le local.

Dans d'autres modes de réalisation, non représentés, la première lèvre
15 13 et la bavette 14 ne sont pas alignés. Par exemple, la première lèvre 13 est inclinée, par rapport à l'aile externe 5, d'un angle inférieur à l'angle d'inclinaison de la bavette 14 par rapport à ladite aile externe 5.

Dans d'autres modes encore de réalisation, le joint 12 ne comprend pas de bavette 14, l'aile externe 5 étant en appui direct sur le mur 4.

20 La toile 1, lors de sa mise en place sur le profilé 3, est introduite dans la gorge 10 en prenant appui sur l'extrémité arrondie 8 de l'aile interne 7. De ce fait, la toile 1 glisse sur cette partie arrondie 8 sans risquer d'être blessée.

La toile 1 est maintenue par son pincement entre la première lèvre 13 du joint 12 et l'aile interne 7 de la gorge 10. Le cas échéant, le maintien de la toile 1
25 peut être obtenu également ou principalement par appui de la surépaisseur 11 contre la face interne 15 de l'aile interne 7 et contre la face interne 16 de la première lèvre 13 du joint 12.

Dans un autre mode de réalisation (non représenté), la surépaisseur est maintenue pincée entre la face interne de l'aile interne et la face interne de l'aile
30 externe.

La mise en place de la surépaisseur 11 dans la gorge 10 peut être réalisée par exemple à l'aide d'une spatule, pour faire passer la surépaisseur 11 entre la première lèvre 13 du joint 12 et l'aile interne 7, et l'amener ainsi dans la gorge 10 au-dessus du joint 12.

La première lèvre 13 du joint 12 obture la gorge 10 et la rend indécélabale à un habitant du local, regardant le plafond à distance usuelle.

Dans le mode de réalisation représenté en figure 1, l'aile externe 5 est placée à légère distance du mur 4 au moyen de saillies 17. Cette disposition permet le passage de l'air compris dans l'espace E limité par la toile 1 et le plafond 2, le profilé 3 étant pourvue d'ouvertures de ventilation 18, la bavette 14 étant également pourvue, de place en place, de trous traversant. En variante, la bavette présente une flexibilité suffisamment faible pour permettre sa déformation lorsqu'une surpression intervient dans l'espace I.

Dans le mode de réalisation représenté en figure 1, des ouvertures de ventilation 18 sont disposées tant sur l'aile interne 7 que sur l'aile externe 5. Ainsi que le comprendra l'homme du métier, les trous de ventilation peuvent être disposés uniquement sur l'aile externe 5, la gorge 10 en étant dépourvue.

Dans le mode de réalisation de la figure 1, le profilé de lisse 3 comprend sur la face interne 19 de l'aile externe 5, une gorge 20 à section transversale en forme de C. Cette gorge 20 est destinée à recevoir une branche d'une équerre de liaison ou un méplat. L'équerre de liaison permet, dans chaque angle de mur, l'assemblage de deux sections de lisses perpendiculaires l'une à l'autre. Le méplat de liaison permet la jonction de sections de lisses aboutées.

On décrit maintenant plus particulièrement la réalisation du joint 12.

Dans un premier type de réalisation, le joint 12 est pré-assemblé sur la partie extrême 5a de l'aile externe 5, par exemple par collage ou soudage.

Dans un deuxième type de réalisation, le joint 12 est venu de matière avec le reste du profilé de lisse 3. Selon un mode particulier de réalisation, le joint 12 est co-extrudé avec le reste du profilé 3 de lisse.

Par co-extrusion, on désigne ici l'extrusion simultanée de plusieurs matières de même type, ou de polymères totalement différents, dans une seule filière, les matières n'étant pas mélangées. Cette co-extrusion peut être réalisée avec une seule filière ou avec une filière à canaux séparés.

Selon un premier mode de mise en œuvre, le joint 12 est en polychlorure de vinyle d'une souplesse plus grande que le polychlorure de vinyle employé pour le reste du profilé 3 de lisse. Cette différence de souplesse peut être obtenue par l'emploi de teneurs en plastifiants différentes, ces plastifiants pouvant être des esters résultant de l'action d'acides mono ou polybasiques,

aliphatiques ou aromatiques sur des composés hydroxyles mono ou polyvalents, aliphatiques ou aromatique. Par exemple, ces plastifiants seront des esters d'acides phtaliques (dioctylephtalate, diisononylphthalate), des esters d'acides adipiques (adipate de butyle, adipate d'octyle, adipate de diisononyle, adipate de benzyle-octyle), des esters d'acide sébacique (sébacate de butyle, sébacate d'octyle), des esters d'acide phosphorique. Ces plastifiants primaires peuvent être combinés à des polyesters d'acide sébacique, adipique ou adipique-phtalique, ou à des élastomères de synthèse type copolymère de butadiène et de nitrile acrylique.

Par exemple, le joint 12 pourra être un PVC souple chargé à 60% de plastifiant, le reste de la lisse étant en PVC rigide chargé de 10% de plastifiant. Le tableau ci dessous illustre les différences de propriétés mécaniques entre les PVC souples (typiquement au delà de 60 parties pour 100 parties de résine de PVC) et les PVC rigides (typiquement moins de 30 parties pour 100 parties de résine).

Propriété	Masse volumique (g/cm ³)	Allongement à la rupture en traction (%)	Contrainte à la rupture en traction (MPa)	Résistance à la rupture en compression (MPa)	Module d'élasticité en flexion (Mpa)
PVC souple	1.2	200-450	10-25	6-12	<2000
PVC rigide	1.3-1.4	2-80	40-60	60-90	2000-3500

Selon d'autres modes de réalisation, le joint 12 est en polychlorure de vinyle et le reste de la lisse en polyéthylène, polystyrène choc, ou acrylonitrile butadiène styrène.

Le joint 12 pourra présenter une couleur, une teinte, une brillance ou un aspect différent de celui du reste du profilé de lisse.

Dans un type de réalisation, le joint 12 présente une couleur, une teinte, une brillance et un aspect très proches ou coordonnées à la toile 1, de sorte la patte présente une uniformité ou une continuité d'aspect avec la toile. Le reste de la lisse étant masqué à la vue pourra présenter un aspect standard, et être

réalisé avec un matériau recyclé ou peu noble, afin de réduire les coûts de fabrication.

Dans un mode particulier de réalisation, le joint 12 et/ou le reste de la lisse peuvent être formé d'un bicouche, à savoir une partie de cœur en matériau
5 peu noble et une peau d'aspect soigné pour toutes les parties visibles, cette peau étant obtenue par co-extrusion ou flocage, ou combinaison de co-extrusion et flocage.

Dans un mode particulier de réalisation, la première lèvre 13 du joint 12 est réalisée en un matériau polymère de nature ou de souplesse différentes de
10 celles de la bavette 14 de ce joint 12. Ainsi, par exemple, la bavette 14 du joint 12 présentera une grande souplesse pour permettre une compensation de toutes les irrégularités dans la planéité du mur 4, tandis que la première lèvre 13 du joint 12 présentera une moins grande souplesse pour permettre le maintien ferme de la toile 1 dans la gorge 10 de la lisse 3.

Dans un mode particulier de réalisation, le joint 12 est en polymère, le
15 reste de la lisse étant en alliage métallique, l'ensemble étant obtenu par surmoulage. Des profilés droits mais également des profilés courbes peuvent ainsi être obtenus.

On se reporte maintenant à la figure 2 qui illustre une variante de
20 réalisation, les éléments analogues à ceux décrits ci dessus étant désignés par les mêmes références numériques. Les moyens de fixation de la lisse contre le mur et/ou le plafond, tels que des vis, ne sont pas représentés.

Les différences principales entre le mode de réalisation de la figure 2 et le mode de réalisation de la figure 1 sont que, dans la variante de la figure 2 :

- 25 - la bavette 14 vient sensiblement épouser le mur 4 contre lequel l'aile externe 5 du profilé 3 est plaquée ;
- la partie supérieure de l'aile externe 5 est plaquée contre le plafond 2, de sorte que la gorge 20 est ouverte vers le bas.

Le montage de la toile 1 sur la lisse 3, ou l'assemblage entre eux des
30 tronçons de lisse par des équerres ou méplat de liaison, tels que décrits en référence à la figure 1, peuvent être transposés au mode de réalisation de la figure 2.

On se reporte maintenant à la figure 3 qui est une vue de détail d'une variante de réalisation du joint 12. Dans cette variante de réalisation, le joint 12

comprend une première lèvre 13 inclinée d'un angle de 45° environ par rapport à l'aile externe 5, une bavette 14 destinée à venir en appui contre une surface telle qu'un mur, et une deuxième lèvre 21 dont la face inférieure est sensiblement disposée dans le prolongement de la toile tendue 1.

5 La deuxième lèvre 21 atténue encore l'impact visuel de la lisse 3 et la rend quasi indécélable, en particulier lorsque la face apparente de ladite lèvre 21 est réalisée en un matériau ayant la couleur, la teinte et la brillance de la toile tendue 1.

On se reporte maintenant à la figure 4.

10 Dans la variante de réalisation de la figure 4, le joint 12 comprend une première lèvre 13, inclinée par rapport à l'aile externe 5, une deuxième lèvre 21 sensiblement perpendiculaire à l'aile externe 5 et une bavette 14.

Selon un mode de réalisation particulier, le joint 12 est mono-matière, par exemple en PVC souple, co-extrudé avec le reste du profilé 3 réalisé quant à lui
15 en PVC rigide.

Dans un autre mode de réalisation, le joint 12 est surmoulé sur l'aile externe 5, cette aile 5 étant par exemple en alliage métallique tel qu'alliage d'aluminium.

Dans un autre mode encore de réalisation, le joint 12 représenté en figure
20 4 comprend un matériau de cœur peu noble, par exemple un PVC recyclé et un matériau de surface d'aspect soigné, en particulier pour la face inférieure apparente du joint 12, cette structure bicouche pouvant être obtenue par co-extrusion.

Le cas échéant, la deuxième lèvre 21 et la bavette 14 sont réalisés en ou
25 revêtus par un matériau ayant un aspect semblable ou coordonné à celui de la face apparente 22 de la toile 1.

La gorge en C permettant le montage des méplats ou équerres de liaison entre profilés successifs est disposée, dans le mode de réalisation de la figure 4, en saillie sur la face interne 24 de l'aile interne 7. Bien entendu, la disposition
30 de cette gorge en C pourrait, en variante, être telle que présentée sur les figures 1 et 2.

Tout comme dans le mode de réalisation de la figure 1, la bavette 14 représenté sur la figure 4 peut être pourvue, de place en place, de trous traversant d'aération.

La surépaisseur 11, en forme de crochet sur la figure 4, peut, dans une variante de réalisation, être maintenue serrée dans la gorge 10, par appui contre la face interne 15 de l'aile interne et contre la face interne de l'aile externe 9.

On se reporte maintenant à la figure 5.

5 Dans le mode de réalisation de la figure 5, le profilé 3, bi-matière, comprend un joint 12 surmoulé ou co-extrudé sur l'aile externe 5 de bordure d'une gorge de section en P. La bordure de la toile 1 comporte un harpon connu en soi, venant s'accrocher contre le bord extrême de l'aile interne du profilé, ledit bord extrême étant sensiblement disposé perpendiculairement à l'aile
10 externe 5. Le joint 12 vient plaquer la toile 1 contre l'aile interne 5 et masquer l'ouverture de la gorge 10. L'introduction du harpon est obtenue par exemple à l'aide d'une spatule, manœuvrée selon la flèche F de la figure 5.

On se reporte maintenant à la figure 6 qui illustre une variante de réalisation dans laquelle la surépaisseur 11 disposée en bordure de toile 1 est
15 plaquée, sous l'effet du joint 12, dans une réservation 24 prévue à cette fin dans l'aile interne 7 du profilé 3.

La figure 7 illustre schématiquement la mise en place d'un jonc dans un profilé d'angle entre deux parois, le profilé d'angle comportant deux joints surmoulés ou co-extrudés 25,26.

20 Les modes de réalisation schématisés en figures 8, 9 et 10 se rapportent à des profilés comprenant deux gorges dans chacune desquelles le bord d'une toile peut être mis en place et maintenu.

Dans le mode de réalisation de la figure 8, le profilé d'angle 30 comprend deux ailes externes 27,28 fixées contre deux parois sensiblement
25 perpendiculaires, cette fixation étant obtenue par des moyens non représentés tels que des vis ou équivalent. Le profilé d'angle comprend en outre une aile centrale 31, s'étendant sensiblement à 45° par rapport aux deux ailes externes 27,28. Sont ainsi formées deux gorges 10 de section droite en pseudo U à paroi de fond incurvée, une surépaisseur 11, solidaire de la bordure d'une toile 1
30 pouvant être introduite dans ces gorges et maintenue en place à l'aide de joints 12, de manière analogue à celle décrite en référence aux figures précédentes. Afin d'éviter les éventuels problèmes de pose liés à une irrégularité du trait d'angle 32 défini par les deux parois, le profilé 3 comprend un retrait 33.

Le profilé d'angle schématisé en figure 9, tout comme celui de la figure 8, comprend deux gorges 10, mais dont la section droite est en forme de U droit, une aile intermédiaire de section en T saillant depuis l'une des ailes externes du profilé.

5 Dans le mode de réalisation de la figure 10, le profilé d'angle 3 comprend deux gorges en U limitées chacune par une aile externe et une aile interne, chacune des ailes portant un joint 12 incliné vers l'intérieur de la gorge, la bordure des toiles mises en place dans les gorges 10 comprenant un harpon apte à venir en appui contre la face interne des joints.

10 La figure 11 illustre un mode de mise en œuvre d'un profilé 3 pour angle de mur, la mise en place et le maintien des bordures de toiles étant obtenus de manière analogue à ce qui a été décrit en référence aux figures 8 à 10.

On se reporte maintenant à la figure 12, qui illustre schématiquement un mode de réalisation de profilé dans lequel le joint 12 est porté par l'aile interne de la gorge 10. Lorsque le joint 12 est obtenu par surmoulage sur une aile interne 7 en alliage métallique, on peut prévoir, ainsi qu'il est représenté, que le matériau constituant la lèvre du joint « déborde » sur la face externe ou la face interne de l'aile interne 7 et sur une partie de sa hauteur h_7 .

20 Dans le mode de réalisation de la figure 13, la gorge 10 du profilé est de section droite en pseudo U, ses deux parois latérales étant inclinées vers l'intérieur, la largeur de la gorge étant décroissante depuis sa paroi de fond 6 jusqu'à son ouverture. Chaque paroi latérale 5,7 porte un joint 12, issu de surmoulage ou co-extrudé avec le reste du profilé 3. La paroi de fond 6 de la gorge 10 porte en saillie, de place en place ou sur toute la longueur du profilé 3, une pièce déformable 40 formant berceau de réception et d'encliquetage d'un jonc 11 solidaire de la bordure de toile 1. Le maintien de la toile en position dans le profilé est ainsi obtenu par l'action combinée de :

30 - l'élasticité générale des parois 5,7 du profilé, ces parois étant par exemple en alliage métallique ou en polymère rigide et agissant, par leur géométrie, à la manière d'une pince ;

- l'appui du jonc 11 contre les joints 12, la libération du jonc impliquant une déformation importante de ces joints 12 ;

- la résistance de l'encliquetage du jonc 11 dans la pièce 40.

Dans le mode de réalisation de la figure 14, le profilé est de section droite en E, chacune des deux gorges 10 du profilé étant pourvue d'un joint tel que présenté en référence à la figure 12.

5 Dans le mode de réalisation de la figure 15, variante de la réalisation décrite en référence à la figure 12, la gorge 10 du profilé est limitée d'une part par une aile interne 7 et d'autre part par la paroi sur laquelle est fixé le profilé 3. Le joint 12 est du type de celui décrit en référence à la figure 12 et le profilé est pourvu d'une gorge en C de montage d'équerres ou méplats, du type général présenté en figure 1.

10 Ainsi qu'il est schématisé par les traits 1a, 1b sur la figure 15, dans le mode de réalisation de la figure 15, la toile 1 n'est pas nécessairement tendue perpendiculairement à la paroi de fixation du profilé 3, mais peut être inclinée (1a) ou sensiblement parallèle à celle-ci (1b).

15 Les profilés qui viennent d'être décrits peuvent être employés pour des structures à toile tendue de décoration, de masquage ou d'affichage, notamment faux plafonds, faux murs, tant en milieu hospitalier qu'industriel ou pour des équipements collectifs, des locaux d'habitations modernes ou historiques.

REVENDEICATIONS

1. Profilé de lisse pour fausses parois à toiles tendues, ledit profilé (3) comprenant au moins une gorge (10) limitée par deux parois latérales (5,7) et une paroi de fond (6), ladite gorge (10) étant destinée à contenir au moins un bord de
5 toile tendue (1) après son montage dans le profilé (3), caractérisé en ce qu'étant monobloc, ce profilé (3) comprend un joint (12) de maintien du bord de toile tendue (1) dans ladite gorge (10), ce joint (12) étant réalisé en un matériau de flexibilité différente de celle du matériau formant les parois (5,6,7) de ladite gorge (10).

2. Profilé selon la revendication 1, caractérisé en ce que la section droite de
10 ladite gorge (10) est en forme générale de U, de V, les parties extrêmes des parois latérales (5,7) de la gorge (10), opposées à la paroi de fond (6) de la gorge (10), définissant une ouverture au moins partiellement obturée par le joint (12) de maintien du bord de toile tendue (1).

3. Profilé selon la revendication 2, caractérisé en ce que le joint (12)
15 comprend une seule lèvre (13), en saillie depuis une des parois latérales (5,7) de ladite gorge (10), dite paroi support de joint, ladite lèvre (13) comprenant une face interne (16) en regard de la paroi de fond (6) de la gorge (10) et une face externe opposée.

4. Profilé suivant la revendication 3, caractérisé en ce que le joint (12) à lèvre
20 est un joint sensiblement plat, la face interne (16) de la lèvre (13) étant sensiblement parallèle à sa face externe.

5. Profilé selon la revendication 4, caractérisé en ce que la lèvre unique (13) du joint (12) s'étend sensiblement perpendiculairement à sa paroi support (5,7).

6. Profilé selon la revendication 4 ou 5, caractérisé en ce que le bord libre de
25 la lèvre (13) est disposé à l'intérieur de la gorge (10).

7. Profilé selon l'une quelconque des revendications 4 à 6, caractérisé en ce que le bord libre de la lèvre (13) est sensiblement en appui contre la paroi latérale de la gorge (10) disposée en regard de la paroi support de joint.

8. Profilé selon l'une quelconque des revendications 3 ou 4, caractérisé en ce
30 que la lèvre unique (13) du joint (12) s'étend suivant un angle inférieur à 65° par rapport à sa paroi support.

9. Profilé suivant la revendication 8, caractérisé en ce que le bord libre de la lèvre est disposé à l'intérieur de la gorge (10).

10. Profilé suivant la revendication 9, caractérisé en ce que le bord libre de la lèvre est sensiblement en appui contre la paroi latérale de la gorge (10) disposée en regard de la paroi support de joint.

5 11. Profilé suivant l'une quelconque des revendications 3 à 10, caractérisé en ce que la lèvre unique saille depuis la partie extrême de sa paroi support.

12. Profilé suivant l'une quelconque des revendications 1 à 3, caractérisé en ce que la lèvre du joint comprend une face interne tournée vers la paroi de fond (6) de la gorge (10) et une face externe opposée, la face interne et la face externe du joint (12) n'étant pas parallèles entre elles.

10 13. Profilé suivant la revendication 12, caractérisé en ce que la face interne de lèvre unique du joint s'étend sensiblement perpendiculairement à sa paroi support.

14. Profilé selon la revendication 12 ou 13, caractérisé en ce que le bord libre de la lèvre est disposé à l'intérieur de la gorge (10).

15 15. Profilé selon l'une quelconque des revendications 12 à 14, caractérisé en ce que le bord libre de la lèvre est sensiblement en appui contre la paroi latérale de la gorge disposée en regard de la paroi support de joint.

20 16. Profilé selon l'une quelconque des revendications 12 ou 13, caractérisé en ce que la face interne (16) de la lèvre unique (13) du joint (12) s'étend suivant un angle inférieur à 65° par rapport à sa paroi support (5,7).

17. Profilé suivant la revendication 16, caractérisé en ce que le bord libre de la lèvre est disposé à l'intérieur de la gorge (10).

25 18. Profilé suivant la revendication 17, caractérisé en ce que le bord libre de la lèvre (13) est sensiblement en appui contre la paroi latérale de la gorge disposée en regard de la paroi support de joint.

19. Profilé suivant l'une quelconque des revendications 12 à 18, caractérisé en ce que la lèvre unique (13) saille depuis la partie extrême de sa paroi support (5,7).

30 20. Profilé suivant l'une quelconque des revendications 12 à 19, caractérisé en ce que la face externe de la lèvre unique (13) du joint (12) s'étend sensiblement perpendiculairement aux parois latérales (5,7) de la gorge (10).

21. Profilé suivant l'une quelconque des revendications 1 ou 2, caractérisé en ce que le joint comprend deux lèvres (13,21), en saillie depuis une des parois latérales (5,7) de ladite gorge (10), dite paroi support de joint, à savoir une première lèvre (13) dite d'appui et une seconde lèvre (21) dite de masquage, la face interne

(16) de la première lèvre (13), tournée vers la paroi de fond (6) de la gorge (10), étant inclinée par rapport à la paroi support de joint, la face externe (22) de la seconde lèvre (21), opposée à la paroi de fond (6) de la gorge (10), étant sensiblement perpendiculaire à la paroi support de joint.

5 22. Profilé suivant la revendication 21, caractérisé en ce que le bord libre de la première lèvre (13) est en appui contre la paroi latérale de la gorge disposée en regard de la paroi support de joint.

 23. Profilé suivant la revendication 21 ou 22, caractérisé en ce que la face interne (16) de la première lèvre (13) est inclinée d'un angle inférieur à 65° par rapport à la paroi support de joint.

 24. Profilé suivant l'une quelconque des revendications 21 à 23, caractérisé en ce que les deux lèvres (13,21) saillent depuis la partie extrême de la paroi support de joint.

 25. Profilé suivant l'une quelconque des revendications 1 ou 2, caractérisé en ce que le joint comprend deux lèvres, chacune des deux lèvres étant en saillie depuis une des parois latérales de ladite gorge et comprenant une face interne en regard de la paroi de fond de la gorge et une face externe opposée.

 26. Profilé suivant la revendication 25, caractérisé en ce que les deux lèvres sont sensiblement symétriques par rapport à un plan perpendiculaire à la paroi de fond de la gorge et disposé à mi-distance des deux parois latérales de la gorge.

 27. Profilé suivant la revendication 25 ou 26, caractérisé en ce que la face interne d'au moins une des deux lèvres est inclinée d'un angle inférieur à 65° par rapport à la paroi latérale support de cette lèvre.

 28. Profilé selon l'une quelconque des revendications 25 à 27, caractérisé en ce que la face externe d'au moins une des deux lèvres s'étend sensiblement perpendiculairement à la paroi support de cette lèvre.

 29. Profilé selon l'une quelconque des revendications 2 à 28, caractérisé en ce que les parois latérales (5,7) de la gorge (10) sont réalisées en un matériau sensiblement rigide choisi parmi le groupe comprenant les alliages métalliques et les matériaux polymères rigides, le joint (12) étant réalisé en un matériau sensiblement souple tel que polymères souples.

 30. Profilé selon l'une quelconque des revendications 1 à 29, caractérisé en ce qu'il est obtenu par co-extrusion ou surmoulage de matériaux différents, à savoir

un premier matériau constituant les parois sensiblement rigides (5,6,7) de la gorge (10), et un second matériau constituant le joint (12).

31. Profilé suivant la revendication 30, caractérisé en ce que les parois (5,6,7) de la gorge (10) sont réalisées en un matériau à base de PVC rigide, éventuellement issu de recyclage, le joint (12) étant réalisé en PVC souple.

32. Profilé suivant l'une quelconque des revendications 1 à 31, caractérisé en ce qu'il comprend une aile externe (5), de laquelle saille perpendiculairement une âme (6) portant en saillie une aile interne (7), cette aile interne (7) étant sensiblement parallèle à la section inférieure (9) de l'aile externe (5), l'aile interne (7) et la section inférieure (9) de l'aile externe (5) formant les parois latérales de ladite gorge (10), l'âme (6) du profilé formant paroi de fond de ladite gorge, la partie supérieure de l'aile externe comprenant une gorge (20) en forme de C apte à recevoir des moyens d'assemblage de deux tronçons de profilés aboutés.

33. Fausse paroi comprenant une toile tendue accrochée le long de ses bords à un support fixé sur les parois d'un local, ce support comprenant une lisse formée de tronçons de profilés tels que présentés dans l'une quelconque des revendications précédentes, caractérisé en ce que la bordure de la toile (1) est pourvue d'une surépaisseur (11) venant en appui contre la face interne du joint.

34. Fausse paroi telle que présentée dans la revendication 33, employée en tant que faux plafond, la gorge (10) de la lisse étant orientée vers le bas, les parois latérales (5,7) de la gorge (10) étant sensiblement verticales, une première paroi latérale de la gorge (10) étant montée voisine d'un mur (4) et la seconde paroi latérale de la gorge étant située vers l'intérieur de la pièce, le joint (12) s'étendant en saillie depuis la partie extrême inférieure de la première paroi latérale, la surépaisseur (11) de bordure de toile (1) étant introduite à force vers le haut entre le bord libre du joint et la seconde paroi latérale de la gorge (10), de manière à ce que cette surépaisseur (11) vienne en appui contre la face interne du joint et contre la face interne de la seconde paroi latérale de la gorge, la toile tendue horizontalement étant ainsi déviée vers le haut pour pénétrer dans la gorge du profilé, en prenant appui sur le bord extrême inférieur de la seconde paroi latérale de la gorge.

35. Fausse paroi selon la revendication 34, caractérisée en ce que les deux parois latérales (5,7) de la gorge (10) sont de hauteurs sensiblement identiques, la face externe du joint étant disposée sensiblement perpendiculairement à ces parois latérales, et ainsi dans la continuité de la toile tendue (1).

36. Fausse paroi selon la revendication 34, caractérisée en ce que les deux parois latérales (5,7) de la gorge (10) sont de hauteurs différentes, la première paroi latérale de la gorge, voisine du mur (4), étant de plus petite hauteur que la seconde paroi latérale, la face externe du joint étant inclinée d'un angle tel à former solution
5 de continuité entre le plan d'extension de la toile tendue et l'extrémité inférieure de la première paroi latérale.

37. Fausse paroi selon l'une quelconque des revendications 34 à 36, caractérisée en ce que la face externe du joint est réalisée en un matériau présentant une couleur, une teinte, une brillance identiques ou coordonnée à ceux de la toile
10 tendue, le reste du profilé étant de couleur, teinte et brillance standard.

38. Fausse paroi selon l'une quelconque des revendications 34 à 37, caractérisée en ce que l'extrémité inférieure (8) de la seconde paroi latérale de la gorge (10), sous laquelle prend appui la toile tendue, est arrondie.

39. Fausse paroi selon l'une quelconque des revendications 34 à 37,
15 caractérisée en ce qu'elle comprend deux toiles tendues horizontalement coplanaires, les bords de ces deux toiles tendues étant maintenus dans une gorge d'un profilé fixé sous le plafond d'une pièce, ce profilé comprenant une âme horizontale supérieure, prolongée vers le bas par une aile centrale verticale et deux autres ailes horizontales inférieures situées de part et d'autres de l'aile centrale
20 verticale, les ailes horizontales formant parois latérales de deux gorges opposées et support de joint de maintien des surépaisseurs de bordures des deux toiles tendues.

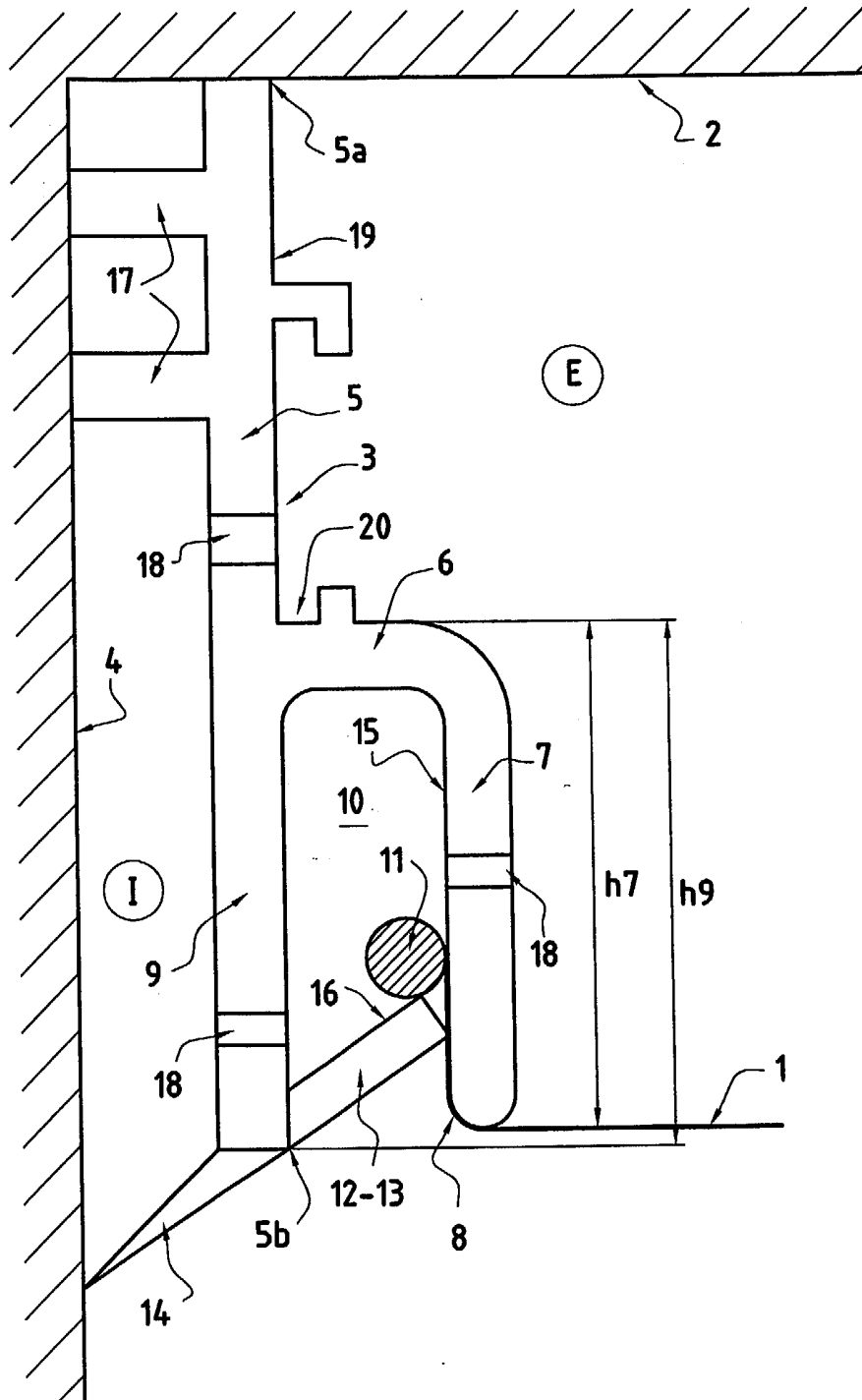


FIG. 1

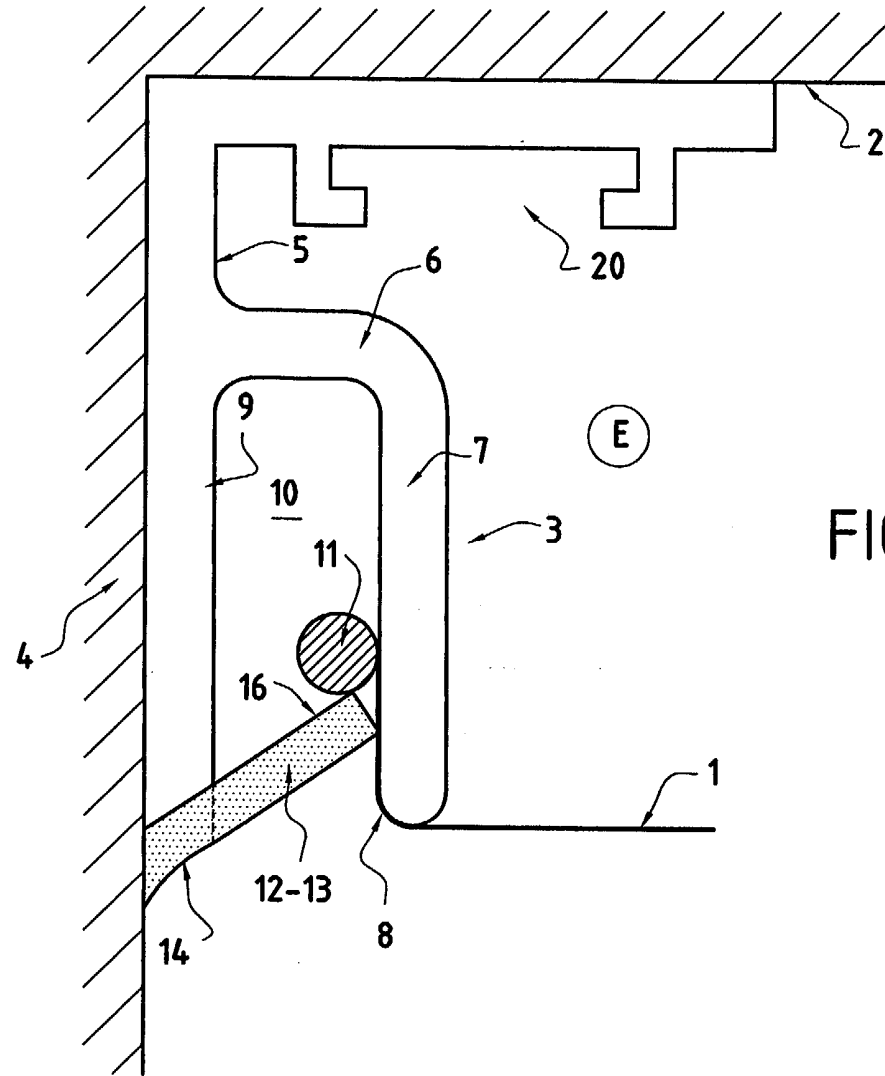


FIG. 2

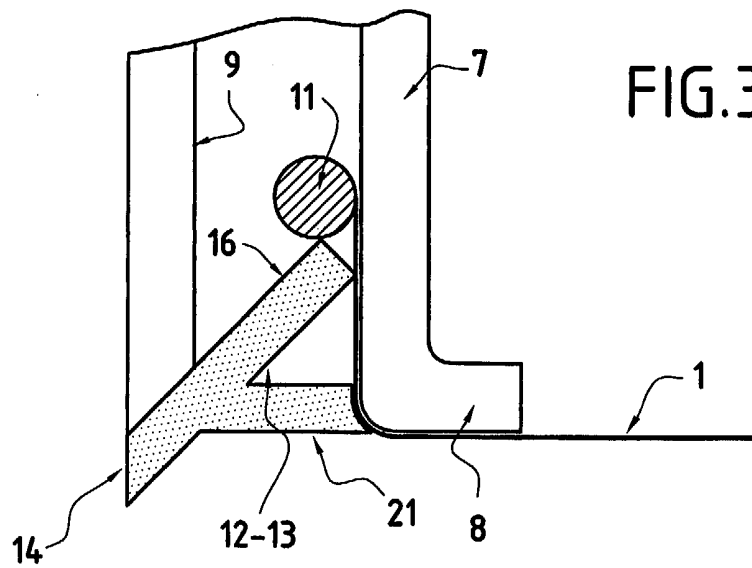


FIG. 3

4/5

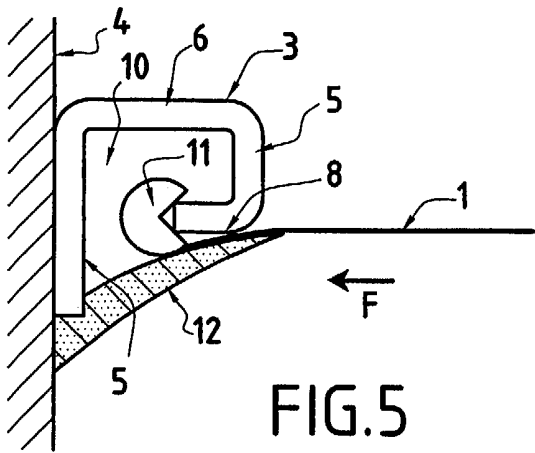


FIG. 5

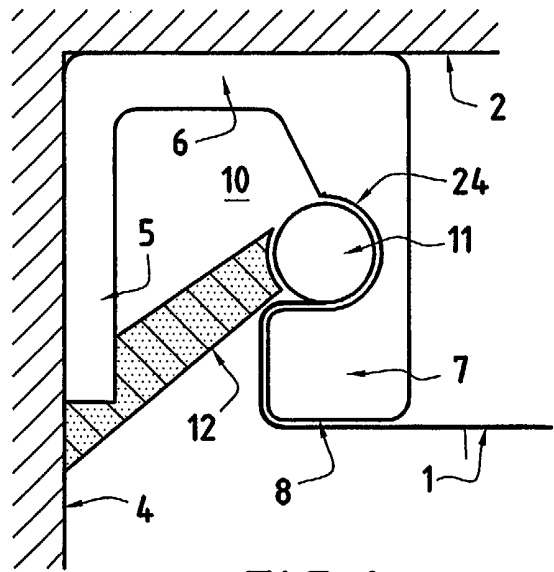


FIG. 6

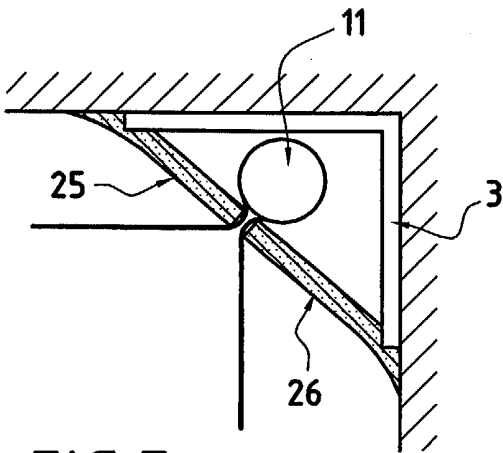


FIG. 7

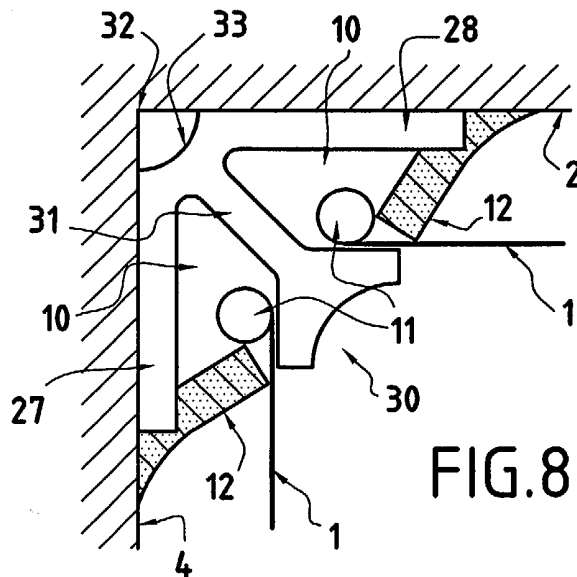


FIG. 8

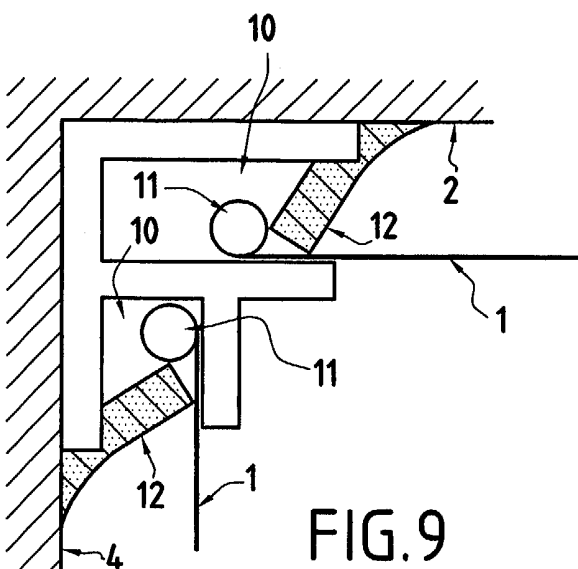


FIG. 9

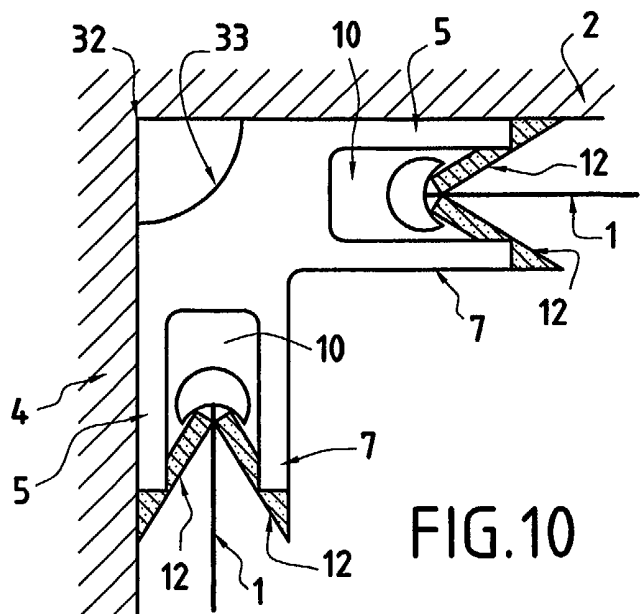


FIG. 10

5/5

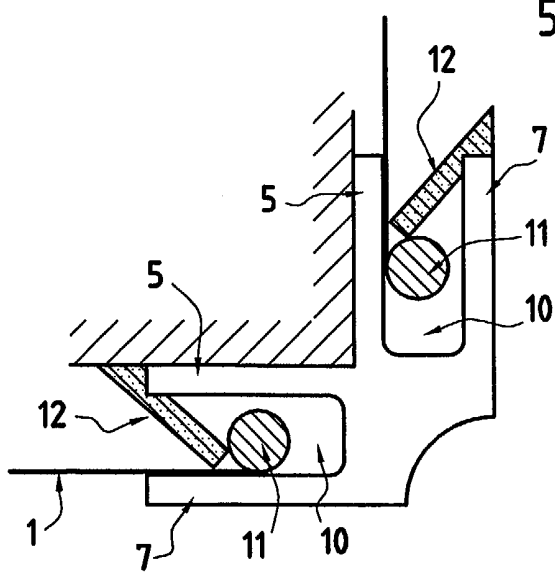


FIG. 11

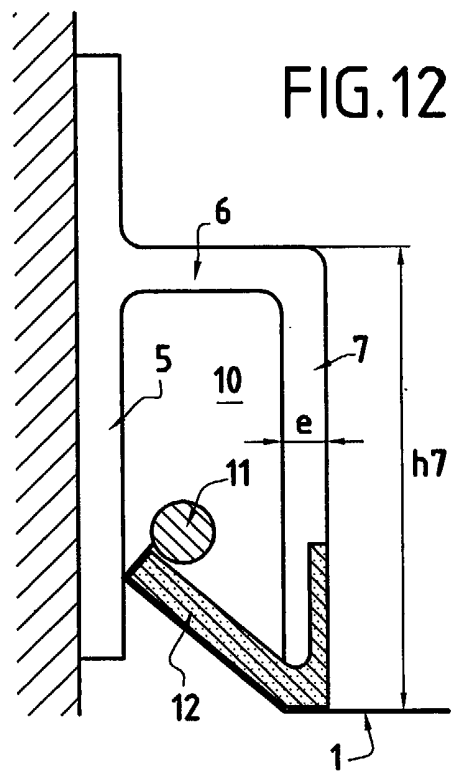


FIG. 12

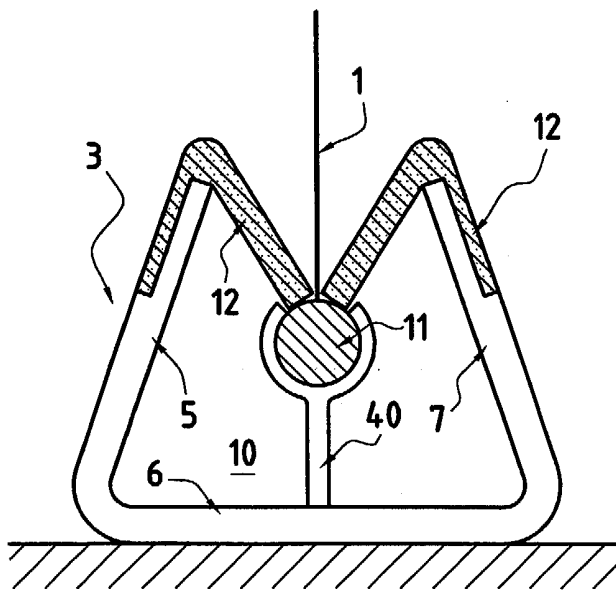


FIG. 13

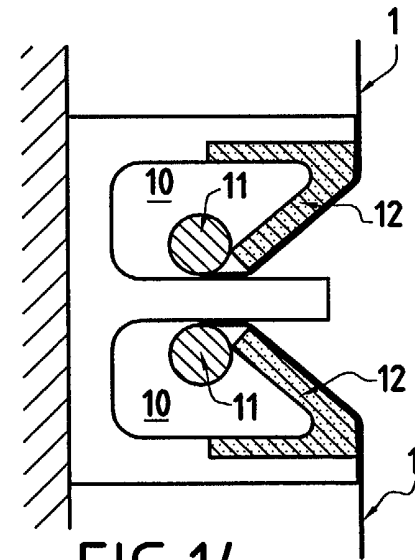


FIG. 14

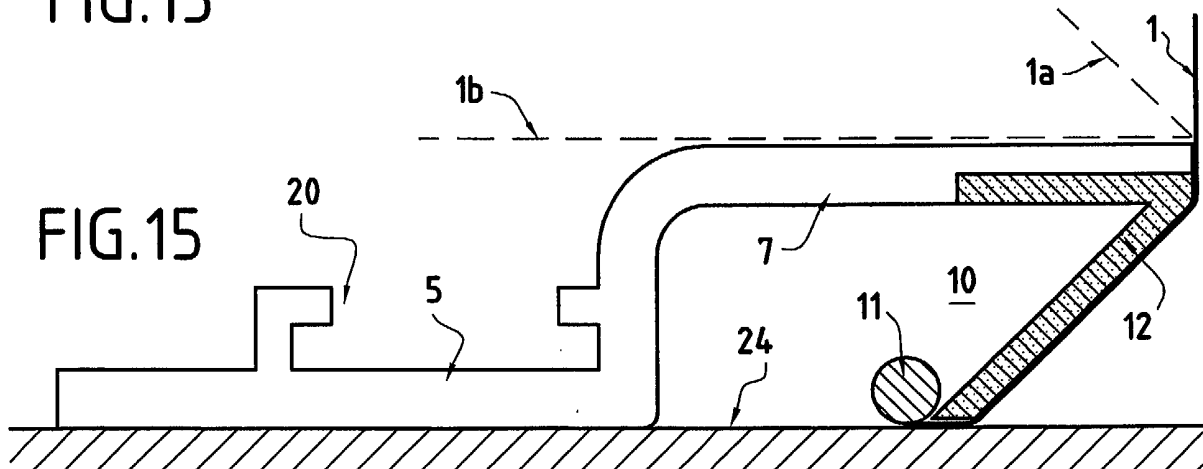


FIG. 15

**RAPPORT DE RECHERCHE
PRÉLIMINAIRE**

établi sur la base des dernières revendications
déposées avant le commencement de la recherche

FA 593240
FR 0009186

DOCUMENTS CONSIDÉRÉS COMME PERTINENTS		Revendication(s) concernée(s)	Classement attribué à l'invention par l'INPI
Catégorie	Citation du document avec indication, en cas de besoin, des parties pertinentes		
X A	WO 96 35846 A (HOSTEING) 14 novembre 1996 (1996-11-14) * page 17, ligne 8 - ligne 18 * * page 19, ligne 15 - page 20, ligne 14; figures 2-7 * ---	1,2,32, 33 3,4,11, 25, 29-31,34	E04B9/30 B44C7/02
X A	FR 2 715 682 A (HOSTEING) 4 août 1995 (1995-08-04) * page 10, ligne 28 - page 11, ligne 13; figures 2-4 * ---	1,2,29, 33 3,11,25, 30	
D,A	WO 92 18722 A (DELAUNAY ET AL.) 29 octobre 1992 (1992-10-29) * page 2, ligne 27 - page 3, ligne 11; figures *	1,2,21, 29-31	
D,A	FR 2 734 296 A (RINGAUD) 22 novembre 1996 (1996-11-22) * le document en entier *	1-3, 29-31,33	DOMAINES TECHNIQUES RECHERCHÉS (Int.CL.7)
A	FR 2 767 748 A (FASULO) 5 mars 1999 (1999-03-05) * page 3, ligne 37 - page 4, ligne 37; figures 3-6 *	1-4,11, 25,29-33	E04B B44C
D,A	EP 0 338 925 A (SCHERRER) 25 octobre 1989 (1989-10-25) * abrégé; figures * -----	1,33	
Date d'achèvement de la recherche		Examineur	
22 février 2001		Righetti, R	
CATÉGORIE DES DOCUMENTS CITÉS			
X : particulièrement pertinent à lui seul Y : particulièrement pertinent en combinaison avec un autre document de la même catégorie A : arrière-plan technologique O : divulgation non-écrite P : document intercalaire		T : théorie ou principe à la base de l'invention E : document de brevet bénéficiant d'une date antérieure à la date de dépôt et qui n'a été publié qu'à cette date de dépôt ou qu'à une date postérieure. D : cité dans la demande L : cité pour d'autres raisons & : membre de la même famille, document correspondant	

2