

(12) NACH DEM VERTRAG ÜBER DIE INTERNATIONALE ZUSAMMENARBEIT AUF DEM GEBIET DES PATENTWESENS (PCT) VERÖFFENTLICHTE INTERNATIONALE ANMELDUNG

(19) Weltorganisation für geistiges Eigentum
Internationales Büro



(43) Internationales Veröffentlichungsdatum
12. April 2007 (12.04.2007)

PCT

(10) Internationale Veröffentlichungsnummer
WO 2007/039067 A3

(51) **Internationale Patentklassifikation:**
C12P 5/02 (2006.01)

(21) **Internationales Aktenzeichen:** PCT/EP2006/008995

(22) **Internationales Anmeldedatum:**
15. September 2006 (15.09.2006)

(25) **Einreichungssprache:** Deutsch

(26) **Veröffentlichungssprache:** Deutsch

(30) **Angaben zur Priorität:**
10 2005 047 719.4
30. September 2005 (30.09.2005) DE

(71) **Anmelder (für alle Bestimmungsstaaten mit Ausnahme von US):** BIOGAS ANLAGEN LEIPZIG GMBH [DE/DE],
Karl-Heine-Strasse 99, 04229 Leipzig (DE).

(72) **Erfinder; und**

(75) **Erfinder/Anmelder (nur für US):** WEIDELE, Thomas
[DE/DE], Kochstrasse 66, 04275 Leipzig (DE).

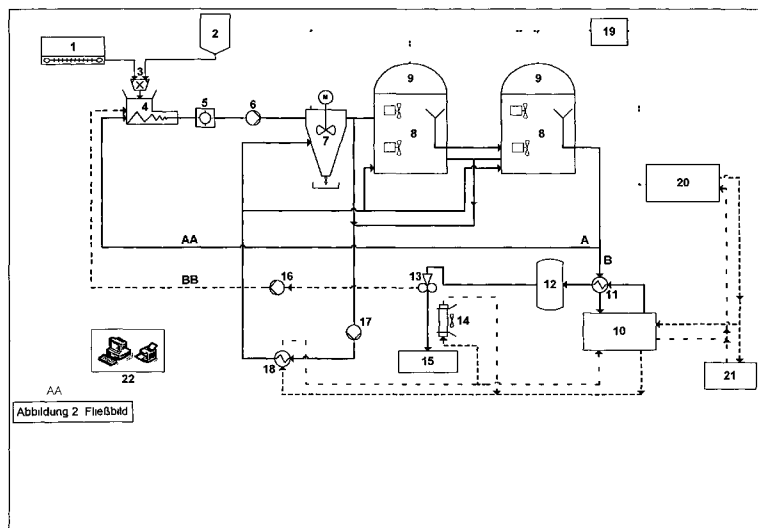
(74) **Anwalt:** NENNING, Peter, Riesaer Strasse 164, 04319
Leipzig (DE).

(81) **Bestimmungsstaaten (soweit nicht anders angegeben, für jede verfügbare nationale Schutzrechtsart):** AE, AG, AL, AM, AT, AU, AZ, BA, BB, BG, BR, BW, BY, BZ, CA, CH, CN, CO, CR, CU, CZ, DE, DK, DM, DZ, EC, EE, EG, ES, FI, GB, GD, GE, GH, GM, HN, HR, HU, ID, IL, IN, IS, JP, KE, KG, KM, KN, KP, KR, KZ, LA, LC, LK, LR, LS, LT, LU, LV, LY, MA, MD, MG, MK, MN, MW, MX, MY, MZ, NA, NG, NI, NO, NZ, OM, PG, PH, PL, PT, RO, RS, RU, SC, SD, SE, SG, SK, SL, SM, SV, SY, TJ, TM, TN, TR, TT, TZ, UA, UG, US, UZ, VC, VN, ZA, ZM, ZW.

[Fortsetzung auf der nächsten Seite]

(54) **Title:** METHOD FOR USING BIOGAS FROM BIOMASS HAVING A HIGH SOLID AND NITROGEN CONTENT

(54) **Bezeichnung:** VERFAHREN ZUR HERSTELLUNG VON BIOGAS AUSGEHEND VON BIOMASSE MIT HOHEM FESTSTOFF-UND STICKSTOFFANTEIL



AA ILLUSTRATION 2 FLOW CHART

(57) **Abstract:** The invention relates to a method for using biomass in a biogas process. The aim of the invention is to use Substrates having a high nitrogen and solid content, which use a small amount of water, have very good energy balance and are particularly environmentally friendly. Said aim is achieved by the virtue of the fact that the Substrate is treated with a recirculated product in order to form a pumpable medium, and further treated with bacteria in cyclones and fermenters, which simultaneously removes the nitrogen in a Stripping process, separates the solid fermentation radicals and further uses the recirculated product as a heat-exchanger and reaction medium. Said process is environmentally friendly and has a very good energy balance.

(57) **Zusammenfassung:** Die Erfindung betrifft ein Verfahren zur Nutzung von Biomasse in einem Biogasprozess. Es ist die Aufgabe gestellt, auch Substrate mit hohem Stickstoff- und Feststoffanteil einsetzen zu können und das bei geringem Wasserverbrauch, sehr guter Energiebilanz und besonders umweltfreundlich.

[Fortsetzung auf der nächsten Seite]



WO 2007/039067 A3



(84) **Bestimmungsstaaten** (soweit nicht anders angegeben, für jede verfügbare regionale Schutzrechtsart): ARIPO (BW, GH, GM, KE, LS, MW, MZ, NA, SD, SL, SZ, TZ, UG, ZM, ZW), eurasisches (AM, AZ, BY, KG, KZ, MD, RU, TJ, TM), europäisches (AT, BE, BG, CH, CY, CZ, DE, DK, EE, ES, FI, FR, GB, GR, HU, IE, IS, IT, LT, LU, LV, MC, NL, PL, PT, RO, SE, SI, SK, TR), OAPI (BF, BJ, CF, CG, CI, CM, GA, GN, GQ, GW, ML, MR, NE, SN, TD, TG)

Veröffentlicht:

— mit internationalem Recherchenbericht

— vor Ablauf der für Änderungen der Ansprüche geltenden Frist, Veröffentlichung wird wiederholt, falls Änderungen eintreffen

(88) Veröffentlichungsdatum des internationalen**Recherchenberichts:****21 Juni 2007**

Zur Erklärung der Zweibuchstaben Codes und der anderen Abkürzungen wird auf die Erklärungen ("Guidance Notes on Codes and Abbreviations") am Anfang jeder regulären Ausgabe der PCT Gazette verwiesen

Die Aufgabe wird gelöst durch das Behandeln von Substrat mit Rezirkulat zu einem pumpfähigen Medium, dessen Weiterbehandlung mit Bakterien in Zyklon und Fermenter, dem Entfernen des Stickstoffs in einem Strippprozess, dem Abscheiden festen Garrestes und der Weiterverwendung des Rezirkulates als Wärmeübertrager und Reaktionsmedium zugleich. Der Prozess ist umweltfreundlich bei sehr guter Energiebilanz.

INTERNATIONAL SEARCH REPORT

International application No

PCT/EP2006/008995

C(Continuation). DOCUMENTS CONSIDERED TO BE RELEVANT

Category*	Citation of document, with indication, where appropriate, of the relevant passages	Relevant to Claim No.
A	DE 195 47 320 A1 (JEKAT, H.) 26 June 1997 (1997-06-26) the whole document siehe insbesondere: column 2, line 36 - column 5, line 56; figures 2,3 column 6 - column 8; Claims 1,2,5-7 -----	1-13
A	WO 80/01922 A (SOCIETE AGRICOLE ET FONCIERE S.A. F. S.A.) 18 September 1980 (1980-09-18) page 4, line 15 - page 6, line 28; figures 1,2 page 13; Claim 1 -----	1-13

INTERNATIONAL SEARCH REPORT

Information on patent family members

International application No

PCT/EP2006/008995

Patent document cited in search report	Publication date	Patent family member(s)	Publication date
WO 03042117	A	22-05-2003 CA 2461395 A1	22-05-2003
		EP 1446358 A1	18-08-2004
DE 19547320	A1	26-06-1997 NONE	
WO 8001922	A	18-09-1980 BR 8007427 A	03-02-1981
		CH 636330 A5	31-05-1983
		DE 3061245 D1	13-01-1983
		DK 483880 A	13-11-1980
		EP 0017274 A1	15-10-1980
		JP 56500325 T	19-03-1981
		NO 803429 A	14-11-1980
		US 4369194 A	18-01-1983
		US 4468463 A	28-08-1984

INTERNATIONALER RECHERCHENBERICHT

Internationales Aktenzeichen
PCT/EP2006/008995

A. KLASSIFIZIERUNG DES ANMELDUNGSGEGENSTANDES

INV. C12P5/02

Nach der Internationalen Patentklassifikation (IPC) oder nach der nationalen Klassifikation und der IPC

B. RECHERCHIERTE GEBIETE

Recherchierter Mindestprüfstoff (Klassifikationssystem und Klassifikationssymbole)
C12P C12M

Recherchierte, aber nicht zum Mindestprüfstoff gehörende Veröffentlichungen, soweit diese unter die recherchierten Gebiete fallen

Während der internationalen Recherche konsultierte elektronische Datenbank (Name der Datenbank und evtl verwendete Suchbegriffe)

EPO-Internal , WPI Data, FSTA, BIOSIS, EMBASE, CHEM ABS Data

C. ALS WESENTLICH ANGESEHENE UNTERLAGEN

Katego πε*	Bezeichnung der Veröffentlichung, soweit erforderlich unter Angabe der in Betracht kommenden Teile	Betr Anspruch Nr
X A	<p>WO 03/042117 A (AINSWORTH, J.; ATWOOD, D.; RIDEOUT, T.) 22. Mai 2003 (2003-05-22)</p> <p>das ganze Dokument siehe insbesondere: Seite 3, Zeile 12 - Seite 4, Zeile 27 Seite 5, Zeile 20 - Seite 6, Zeile 29 Seite 7, Zeile 25 - Seite 12, Zeile 21 Seite 15, Zeile 4 - Zeile 18 Seite 16, Zeile 5 - Zeile 8 Seite 16, Zeile 19 - Seite 18, Zeile 9; Abbildung Ia Seite 22, Zeile 16 - Seite 25, Zeile 13; Abbildung 4 Seite 28; Beispiel 4 Seite 29 - Seite 38; Ansprüche 1,2, 4-16, 18-37, 40-47, 50-54, 58-69, 71-78</p> <p style="text-align: center;">----- -/-</p>	<p>1,4-13 2,3</p>

Weitere Veröffentlichungen sind der Fortsetzung von Feld C zu entnehmen Siehe Anhang Patentfamilie

* Besondere Kategorien von angegebenen Veröffentlichungen

"A" Veröffentlichung, die den allgemeinen Stand der Technik definiert, aber nicht als besonders bedeutsam anzusehen ist

"E¹" älteres Dokument, das jedoch erst am oder nach dem internationalen Anmeldedatum veröffentlicht worden ist

"L" Veröffentlichung, die geeignet ist, einen Prioritätsanspruch zweifelhaft erscheinen zu lassen, oder durch die das Veröffentlichungsdatum einer anderen im Recherchenbericht genannten Veröffentlichung belegt werden soll oder die aus einem anderen besonderen Grund angegeben ist (wie ausgeführt)

"O¹" Veröffentlichung, die sich auf eine mündliche Offenbarung, eine Benutzung, eine Ausstellung oder andere Maßnahmen bezieht

"P" Veröffentlichung, die vor dem internationalen Anmeldedatum, aber nach dem beanspruchten Prioritätsdatum veröffentlicht worden ist

"T" Spätere Veröffentlichung, die nach dem internationalen Anmeldedatum oder dem Prioritätsdatum veröffentlicht worden ist und mit der Anmeldung nicht kollidiert, sondern nur zum Verständnis des der Erfindung zugrundeliegenden Prinzips oder der ihr zugrundeliegenden Theorie angegeben ist

"X" Veröffentlichung von besonderer Bedeutung, die beanspruchte Erfindung kann allein aufgrund dieser Veröffentlichung nicht als neu oder auf erfinderischer Tätigkeit beruhend betrachtet werden

"Y¹" Veröffentlichung von besonderer Bedeutung, die beanspruchte Erfindung kann nicht als auf erfinderischer Tätigkeit beruhend betrachtet werden, wenn die Veröffentlichung mit einer oder mehreren anderen Veröffentlichungen dieser Kategorie in Verbindung gebracht wird und diese Verbindung für einen Fachmann naheliegend ist

"&" Veröffentlichung, die Mitglied derselben Patentfamilie ist

Datum des Abschlusses der internationalen Recherche

19. April 2007

Absenddatum des internationalen Recherchenberichts

26/04/2007

Name und Postanschrift der Internationalen Recherchenbehörde

Europäisches Patentamt, P B 5818 Patentlaan 2
NL - 2280 HV Rijswijk
Tel (+31-70) 340-2040, Tx 31 651 epo nl,
Fax (+31-70) 340-3016

Bevollmächtigter Bediensteter

Fuchs, Ulrike

C. (Fortsetzung) ALS WESENTLICH ANGESEHENE UNTERLAGEN

Kategorie*	Bezeichnung der Veröffentlichung, soweit erforderlich unter Angabe der in Betracht kommenden Teile	Betr. Anspruch Nr.
A	DE 195 47 320 A1 (JEKAT, H.) 26. Juni 1997 (1997-06-26) das ganze Dokument siehe insbesondere: Spalte 2, Zeile 36 - Spalte 5, Zeile 56; Abbildungen 2,3 Spalte 6 - Spalte 8; Ansprüche 1,2,5-7 -----	1-13
A	WO 80/01922 A (SOCIETE AGRICOLE ET FONCIERE S.A.F. S.A.) 18. September 1980 (1980-09-18) Seite 4, Zeile 15 - Seite 6, Zeile 28; Abbildungen 1,2 Seite 13; Anspruch 1 -----	1-13

INTERNATIONALER RECHERCHENBERICHT

Angaben zu Veröffentlichungen, die zur selben Patentfamilie gehören

Internationales Aktenzeichen

PCT/EP2006/008995

Im Recherchenbericht angeführtes Patentdokument	Datum der Veröffentlichung	Mitglied(er) der Patentfamilie	Datum der Veröffentlichung
WO 03042117	A	22-05-2003	CA 2461395 A1 22-05-2003 EP 1446358 A1 18-08-2004
DE 19547320	A1	26-06-1997	KEINE
WO 8001922	A	18-09-1980	BR 8007427 A 03-02-1981 CH 636330 A5 31-05-1983 DE 3061245 D1 13-01-1983 DK 483880 A 13-11-1980 EP 0017274 A1 15-10-1980 JP 56500325 T 19-03-1981 NO 803429 A 14-11-1980 US 4369194 A 18-01-1983 US 4468463 A 28-08-1984