

A 61 F

Ans.nr.: 0466/84

Indleveret: 02 feb 1984

Løbedag: 02 feb 1984

Alm. tilgængelig: 05 aug 1984

Prioritet: 04 feb 1983 GB 8303188

CHAS. F. *THACKRAY LIMITED; Leeds, GB.

Opfinder: Boguslaw Michael *Wroblewski; GB.

Fuldmægtig: Internationalt Patent-Bureau

Hofteskålsprotese

SAMMENDRAG.

466-84

Ved en kirurgisk total hofteerstatningsoperation anbringes en hofteskålsprotese i hofteskålen i menneskets bækken og en tilsvarende lårbensknogle indsættes i låret. Et af de væsentlige problemer efter en sådan operation er risikoen for forskubning af hoften som et resultat af særlige bevægelser hos personen.

Dette afhjælpes med en hofteskålsprotese (1), der inkluderer en ydre overflade (2), en lårbensknoglemodtagende overflade (3) og en flade (4), der forbinder kanterne af de to overflader (2, 3), idet den lårbensknoglemodtagende overflade (3) er en blind udboring, der strækker sig fra fladen (4) mod den ydre overflade (2) langs en akse (8), der hælder med en vinkel i forhold til normalen (9) for det plan der defineres af i det mindste en væsentlig del af kanten på den ydre overflade (2).

466-84

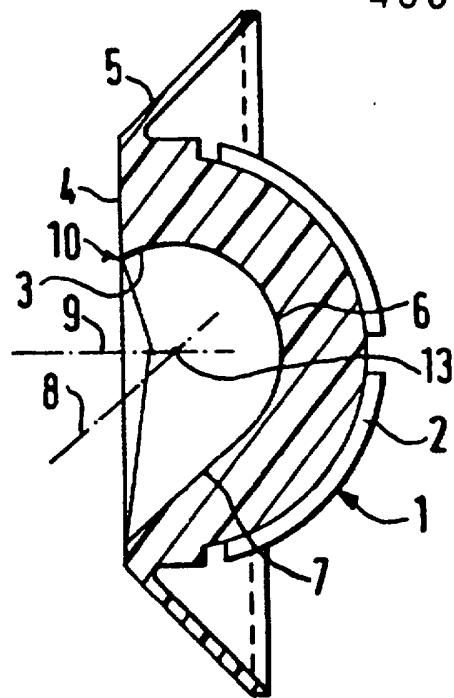


Fig.4