

19



NL Octrooicentrum

11

2005171

12 C OCTROOI

21 Aanvraagnummer: 2005171

51 Int.Cl.: B28B 1/087 (2006.01) B28B 3/02 (2006.01)
B06B 1/18 (2006.01) F15B 21/12 (2006.01)

22 Aanvraag ingediend: 29.07.2010

43 Aanvraag gepubliceerd:
-

73 Octrooihouder(s):
Den Boer Staal B.V. te GROOT AMMERS.

47 Octrooi verleend:
31.01.2012

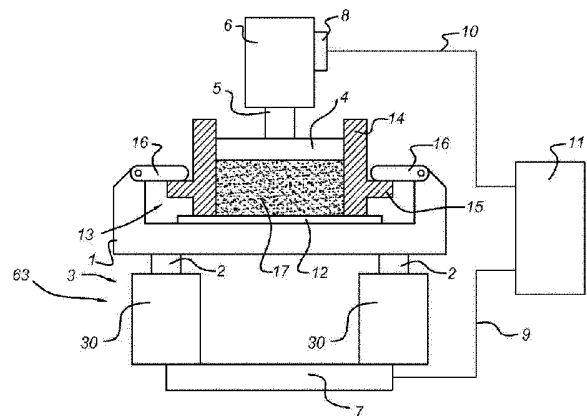
72 Uitvinder(s):
Gijsbert Toet te EKSEL (BE).

45 Octrooischrift uitgegeven:
08.02.2012

74 Gemachtigde:
Dr. R. Jorritsma c.s. te Den Haag.

54 Inrichting voor het verdichten van korrelvormige massa zoals betonspecie.

57 De uitvinding betreft een verbeterde verdichtingsinrichting voor het verdichten van een korrelvormige, los samenhangende massa, zoals aardvochtige specie, ter verkrijging van eindproducten zoals tegels, trottoirbanden en dergelijke. De verdichtingsinrichting heeft een triltafel, en een hydraulische excitatie-inrichting voor het aandrijven van de triltafel. De hydraulische excitatie-inrichting omvat een veelvoud van hydraulische excitatoren en is ingericht voor het aandrijven van de hydraulische excitatoren met excitatieverplaatsingen met onderling in hoofdzaak dezelfde amplitude en frequentie en in fase met elkaar. De uitvinding betreft verder een verbeterde hydraulische excitator voor gebruik in de verbeterde verdichtingsinrichting. De uitvinding betreft verder de verbeterde verdichtingsinrichting met een enkele dergelijke verbeterde excitator.



NL C 2005171

Dit octrooi is verleend ongeacht het bijgevoegde resultaat van het onderzoek naar de stand van de techniek en schriftelijke opinie. Het octrooischrift wijkt af van de oorspronkelijk ingediende stukken. Alle ingediende stukken kunnen bij NL Octrooicentrum worden ingezien.

Inrichting voor het verdichten van korrelvormige massa zoals betonspecie

De uitvinding betreft het gebied van het verdichten van een korrelvormige, los samenhangende massa zoals aardvochtige betonspecie. Door het verdichten van de massa wordt het luchtgehalte daarvan verlaagd, en wordt een stevig samenhangend product verkregen. Het kan daarbij gaan om tegels, trottoirbanden en allerlei andere producten uit beton en dergelijke. In het bijzonder betreft de uitvinding een verdichtingsinrichting met een hydraulische excitatie-inrichting, en een hydraulische excitatie-inrichting geschikt voor een dergelijke verdichtingsinrichting.

Uit NL-1005862 en EP 0 870 585 B1 is een inrichting bekend voor het verdichten van een korrelvormige, los samenhangende massa, zoals aardvochtige specie, ter verkrijging van eindproducten zoals tegels, trottoirbanden en dergelijke. De bekende inrichting omvat een triltafel alsmede een mal voor de te verdichten massa, een stempel voor het aandrukken van de massa in de mal, een hydraulische excitorator en een hydraulisch drukorgaan verbonden met triltafel respectievelijk stempel, aandrijfmiddelen alsmede regelmiddelen voor het regelen van excitorator en drukorgaan. De bekende inrichting is ingericht voor het uitvoeren van een werkwijze welke de stappen omvat van:

-het kiezen van een frequentietraject met een onderste waarde en een bovenste waarde voor de excitatiefrequentie,

-het zodanig regelen van de excitatiefrequentie dat genoemd frequentietraject tenminste gedeeltelijk wordt doorlopen en dat de eigenfrequentie wordt bereikt van het hydraulisch-mechanische massaveersysteem gevormd door het beweegbare deel van de excitorator, de triltafel, de mal en de te verdichten massa, alsmede het samendrukbare hydraulische medium dat zich bevindt tussen het beweegbare deel van de excitorator en het betreffende aandrijfmiddel (in het bijzonder omvattende een elektro-hydraulisch stuurorgaan).

De hydraulische excitorator van de bekende inrichting omvat een zuiger/cilinder inrichting waarin het beweegbare deel een zuiger omvat welke in een excitatiecilinder heen en weer wordt bewogen door middel van het betreffende aandrijfmiddel en regelmiddel. De zuiger is verbonden aan een zuigerstang, welke is verbonden met de triltafel op een excitatiepositie op de triltafel, waardoor op de excitatiepositie een excitatieverplaatsing kan worden verkregen. De excitatieverplaatsing betreft een som

van een werkpositie en een excitatieoscillatie met de excitatiefrequentie en een excitatieamplitude om deze werkpositie heen.

Het is een nadeel van de bekende inrichting dat een hoge mate van stijfheid van de triltafel is vereist voor het realiseren van een in hoofdzaak uniforme trilling over het gehele oppervlak van de triltafel, wanneer deze in het midden wordt aangedreven door de excitator. Voor het maken van grotere producten en/of meer producten per doorgang is het gewenst de afmetingen van de triltafel te vergroten. Wanneer de triltafel in afmetingen wordt vergroot, resulteren de stijfheidseisen die gelden voor de tafel in een zeer zware tafel. Deze gehele zware tafel moet worden aangedreven en het frequentietraject doorlopen: dit gaat gepaard met grote benodigde krachten. Het is derhalve gewenst om een inrichting te verschaffen die op een meer efficiënte wijze bedreven kan worden, bijvoorbeeld doordat deze met een lichtere tafel kan zijn uitgerust.

De excitatiecilinder is in een bekende inrichting bijvoorbeeld een zuiger/cilinder inrichting uitgerust met hydrostatische lagers. Een dergelijke bekende zuiger/cilinder inrichting gaat gepaard met bijvoorbeeld zo'n 20% aan energieverlies door lekstroom over de hydrostatische lagers. Het is derhalve gewenst een meer efficiënte excitatiecilinder te verschaffen. Bij voorkeur kan de meer efficiënte excitatiecilinder bovendien worden toegepast in de meer efficiëntere inrichting, zodat een optimaal efficiënte inrichting wordt verkregen.

Uit SU-A-856796 is een verdichtingsinrichting bekend omvattende een triltafel, een, ten minste gedurende gebruik van de verdichtingsinrichting, aan de triltafel bevestigde mal voor de te verdichten massa, een hydraulische excitatie-inrichting verbonden met de triltafel, waarbij de hydraulische excitatie-inrichting een veelvoud van hydraulische excitatoren omvat, elke hydraulische excitator is verbonden met de triltafel, de hydraulische excitatoren onderling evenwijdig zijn, en de hydraulische excitatie-inrichting is ingericht voor het aandrijven van de hydraulische excitatoren met excitatieverplaatsingen met onderling in hoofdzaak dezelfde amplitude en dezelfde frequentie en in fase met elkaar.

Het is een doel van de uitvinding om een verbeterde werkwijze en inrichting te verschaffen voor het verdichten van bijvoorbeeld aardvochtige betonspecie. In het bijzonder is het een doel om een verbetering te leveren welke het mogelijk maakt om een massa te kunnen verdichten over een groter oppervlak, zodat bijvoorbeeld

producten van grotere omvang kunnen worden verdicht, of bijvoorbeeld een grotere hoeveelheid producten per doorgang kan worden verdicht, dan in de bekende inrichting. Daarnaast, of in plaats daarvan, kan het een doel zijn om een verbetering te verschaffen welke een hogere efficiëntie in gebruik oplevert.

5 Volgens een eerste aspect voorziet de uitvinding in een verdichtingsinrichting waarbij een aandrijfmiddel is voorzien dat is ingericht voor het gelijkelijk verdelen van een hydraulische volumestroom van een samendrukbaar hydraulische medium naar elk van de hydraulische excitatoren. Hiermee kunnen de hydraulische excitatoren
 10 synchroon worden aangedreven vanuit een hydraulische volumestroom, waarbij slechts een enkele hydraulische volumestroom hoeft te worden verschaft en geregeld. Hierdoor kan de complexiteit worden vermeden die zou ontstaan bij het verschaffen van meerdere individuele hydraulische volumestromen, een voor elke excitor, die elk apart moeten worden verschaft en wel op een zodanige wijze dat alle excitatoren met
 15 gelijke excitatieverplaatsingen worden bedreven.

15 In een verdere uitvoeringsvorm omvat het aandrijfmiddel een elektro-
 hydraulische servoklep, een verdeelhuis en een veelvoud van verdeelleidingen, waarbij de servoklep is ingericht voor het verschaffen van een hydraulische volumestroom naar het verdeelhuis en waarbij het verdeelhuis is ingericht voor het gelijkelijk verdelen van de hydraulische volumestroom vanuit de servoklep over de verdeelleidingen, welke
 20 verdeelleidingen zijn verbonden met respectievelijke hydraulische excitatoren. Hiermee kunnen de hydraulische excitatoren synchroon worden aangedreven vanuit een enkele klep, waardoor de meerkosten van meerdere kleppen worden vermeden. In een verdere uitvoeringsvorm bezitten de hydraulische leidingtrajecten, gemeten van de servoklep tot elk van de respectievelijke hydraulische excitatoren, identieke lengtes en
 25 identieke volumes bezitten. Hierdoor kunnen de hydraulische excitatoren met dezelfde frequentie, amplitude en in fase met elkaar worden aangedreven op een relatief eenvoudige wijze.

De triltafel wordt aldus aangedreven door meerdere hydraulische excitatoren op meerdere plaatsen, met dezelfde excitatieverplaatsing op elk van de meerdere plaatsen.
 30 Hiermee kan een in hoofdzaak uniforme trilling over het gehele oppervlak van de triltafel worden verkregen waarbij een minder hoge mate van stijfheid van de triltafel is vereist dan wanneer de verdichtingsinrichting slechts een enkele excitor heeft welke de triltafel in het midden ervan exciteert zoals in de bekende inrichting.

Daardoor kan een lichtere triltafel worden gebruikt dan met een enkele excitor. Dit is in het bijzonder voordelig wanneer de triltafel grotere afmetingen heeft, waardoor grotere producten, of meer producten per doorgang, kunnen worden verdicht. Een lichtere triltafel kan bovendien resulteren in een lager geïnstalleerd vermogen. De hydraulische excitatie-inrichting kan zijn ingericht voor het aandrijven van de excitatoren met excitatieverplaatsingen met onderling in hoofdzaak dezelfde amplitude en frequentie en in fase met elkaar kan worden door middel van een aandrijfmiddel in samenwerking met een regelmiddel. De term excitatieverplaatsing wordt gebruikt ter aanduiding van een som van een werkpositie van de hydraulische excitor en een excitatieoscillatie met een frequentie en een amplitude om deze werkpositie heen. Deze frequentie kan tevens worden aangeduid als excitatiefrequentie en deze amplitude als de excitatieamplitude.

Volgens een uitvoeringsvorm is een regelmiddel voorzien, waarbij het regelmiddel is ingericht om op basis van een bepaling van de excitatieverplaatsing van één en slechts één enkele hydraulische excitor van het veelvoud van de hydraulische excitatoren, de aandrijving van elk van de hydraulische excitatoren van het veelvoud van de hydraulische excitatoren te regelen. Aldus wordt de excitatieverplaatsing, en derhalve de werkpositie en de amplitude, van enkel deze ene hydraulische excitor actief geregeld. Van de andere hydraulische excitatoren wordt de excitatieverplaatsing niet actief geregeld: de andere hydraulische excitatoren worden op basis van de excitatieverplaatsing van enkel de ene hydraulische excitor aangedreven. Hiermee kan een relatief eenvoudig regelmiddel worden verkregen. Bijvoorbeeld kan de mogelijke complexiteit worden vermeden van een regelmiddel welke nodig zou zijn wanneer elke hydraulische excitor afzonderlijk zou worden aangestuurd en afzonderlijk zou worden geregeld op basis van respectievelijke bepalingen van de respectievelijke excitatieverplaatsingen, en waarbij het regelmiddel van een complexe regeling zou moeten zijn voorzien voor het verkrijgen van een in hoofdzaak onderlinge gelijkloop in amplitude en frequentie en zonder faseverschil tussen alle hydraulische excitatoren.

Voor de bepaling de excitatieverplaatsing is, volgens een verdere uitvoeringsvorm, de enkele hydraulische excitor voorzien van een sensor, zoals een verplaatsingsopnemer, welke is ingericht voor het bepalen van de excitatieverplaatsing van de één en slechts één enkele hydraulische excitor en het doorgeven van de

bepaalde excitatieverplaatsing aan het regelmiddel. Hierdoor hoeven de andere excitatoren niet te zijn uitgerust met sensoren, en kunnen kosten worden bespaard die anders nodig zouden zijn voor meerdere sensoren.

In het bijzonder kan het regelmiddel zijn ingericht voor het aansturen van het aandrijfmiddel, en in het bijzonder de enkele elektro-hydraulische servoklep, op basis van de bepaling van de excitatieverplaatsing van een enkele hydraulische excitor. Hiermee kunnen kosten worden bespaard die anders nodig zouden zijn voor meerdere elektro-hydraulische servokleppen en/of meerdere sensoren.

Volgens een uitvoeringsvorm is de hydraulische excitatie-inrichting ingericht het uitvoeren van een werkwijze welke de stappen omvat van:

- het kiezen van een frequentietraject met een onderste waarde en een bovenste waarde voor een excitatiefrequentie, en
- het zodanig regelen van de excitatiefrequentie dat genoemd frequentietraject tenminste gedeeltelijk wordt doorlopen en dat een eigenfrequentie wordt bereikt en gepasseerd van het hydraulisch-mechanische massaveersysteem gevormd door het beweegbare deel van de excitor, de triltafel, de mal en de te verdichten massa, alsmede het samendrukbare hydraulische medium dat zich bevindt tussen de hydraulische excitatoren en het aandrijfmiddel. Door het doorlopen van het frequentietraject worden frequenties, amplitudes en bijbehorende versnellingen verkregen waarmee de te verdichten massa snel en effectief kan worden verdicht, in het bijzonder doordat de inrichting bij het doorlopen van genoemd frequentietraject kortstondig bij de eigenfrequentie wordt bedreven.

Verdere uitvoeringsvormen worden gegeven door afhankelijke conclusies. Volgens een tweede aspect voorziet de uitvinding in een hydraulische excitor omvattende een zuiger/cilinder inrichting omvattende ten minste een zuigerstang en een behuizing, welke behuizing is voorzien van ten minste een lager voor het geleiden van de ten minste ene zuigerstang in de behuizing en welk lager is voorzien van een metaal-polymeer laag. De metaal-polymeerlaag heeft een zeer lage wrijvingscoëfficiënt. Hierdoor kan de zuigerstang met zeer weinig verliezen in de behuizing worden bewogen en worden de relatief hoge lekstroomverliezen van hydrostatische lagers vermeden.

Hierbij kan worden opgemerkt dat het een algemeen gangbare gedachte was bij de vakman dat de zware gebruikseisen voor een verdichtingsinrichting het gebruik van een hydrostatisch lager nodig maakten, waarin een vloeistoflaag tussen de zuigerstang en de behuizing direct contact tussen de zuigerstang en de behuizing voorkomt. De vloeistoflaag wordt daarin verkregen door een constante aanvoer van een vloeistof onder hoge druk naar een spleet, bijvoorbeeld een wigvormige of cilindrische spleet, tussen de zuigerstang en de behuizing. Als gevolg hiervan is er bij een dergelijk hydrostatisch lager altijd een lekstroom van vloeistof, waardoor energie verloren gaat en er bovendien een vloeistofcircuit nodig is voor het aan- en afvoeren van de lekstroom van vloeistof. Het gebruik van een lager met direct contact, zoals in de excitator volgens de uitvinding tussen de metaal-polymeer laag en de zuigerstang, werd door de vakman niet mogelijk geacht vanwege bijvoorbeeld de, met gangbare lagermaterialen, daarbij optredende wrijvingsverliezen. Deze problemen blijken zich echter verrassenderwijs niet voor te doen met een lager voorzien van een metaal-polymeer laag voor het wrijvingsarm geleiden van de zuigerstang in de behuizing. Bovendien is er voor een metaal-polymeer lager geen vloeistofcircuit nodig voor het aan- en afvoeren van lekkende hydraulische vloeistof, en evenmin een bij hydrostatische lagers veelal noodzakelijke filterinrichting in het vloeistofcircuit, waardoor een eenvoudige hydraulische excitator wordt verkregen. Wel kan een vloeistof, bijvoorbeeld de hydraulische vloeistof, zich tussen het metaal-polymeer lager en de zuigerstang bevinden voor het verder reduceren van de wrijving en/of als smering.

De hydraulische excitator volgens de uitvinding is in het bijzonder geschikt voor een verdichtingsinrichting, doordat met deze excitator met relatief weinig warmteontwikkeling relatief snelle bewegingen met een relatief kleine amplitude gemaakt kunnen worden, zoals bijvoorbeeld 30 – 100 Hz, met een amplitude van een aantal millimeters bij 30 Hz tot ca. 1,5 mm bij 100 Hz, en met versnellingen tot meer dan 200 m/s^2 . Degelijke frequenties, amplitudes en versnellingen zijn bijzonder geschikt voor het snel en effectief verdichten van bijvoorbeeld aardvormige specie.

Volgens een uitvoeringsvorm omvat elke hydraulische excitator twee zuigerstangen die zich vanaf weerszijden van de zuiger uitstrekken en omvat de behuizing twee respectievelijke lagere. De beide lagere geleiden aldus tijdens gebruik de zuigerstang in de behuizing, waardoor een zuiger/cilinderinrichting wordt verkregen die bestand is tegen de zware gebruikseisen voor een verdichtingsinrichting.

Volgens een uitvoeringsvorm is de zuigerstang star verbonden aan de zuiger van de zuiger/cilinderinrichting.

Volgens een uitvoeringsvorm is de zuiger in een zuigerruimte beweegbaar en zijn een eerste hydraulische leiding en een tweede hydraulische leiding aan weerszijden van de zuiger verbonden met de zuigerruimte. In het bijzonder kunnen het aandrijfmiddel
5 en het regelmiddel zijn ingericht voor het verzorgen van een hydraulische volumestroom met een bepaalde frequentie en fase in de eerste hydraulische leiding en het verzorgen van een hydraulische volumestroom met dezelfde bepaalde frequentie en tegengestelde fase in de tweede hydraulische leiding. Hiermee wordt de zuiger
10 symmetrisch aangedreven, en wordt een krachtige zuiger/cilinderinrichting verkregen welke bijzonder geschikt is voor een verdichtingsinrichting volgens de uitvinding.

Verdere uitvoeringsvormen worden gegeven door kenmerken van afhankelijke conclusies.

Volgens een derde aspect voorziet de uitvinding in een verdichtingsinrichting
15 voorzien van een dergelijke hydraulische excitorator met metaal-polymeer lagere. Hiermee kan, zowel voor een verdichtingsinrichting met een triltafel van bekende grootte, als voor een verdichtingsinrichting met een groter formaat triltafel, een efficiënte verdichting worden bereikt met relatief weinig energieverlies.

Verdere uitvoeringsvormen worden gegeven door kenmerken van afhankelijke
20 conclusies.

Volgens een vierde aspect voorziet de uitvinding in een verdichtingsinrichting voorzien van meerdere dergelijke hydraulische excitatoren met metaal-polymeer lagere. Aangezien er ondanks de lagere wrijving nog verschillen in inwendige wrijving kunnen zijn tussen meerdere hydraulische excitatoren (welke verschillen relatief mogelijk zelfs
25 groter zijn dan bij de bekende, uitontwikkelde, zuiger/cilinder inrichtingen met hydrostatische lagere), zal de gemiddelde vakman problemen kunnen verwachten bij het gebruik van meerdere hydraulische excitatoren. Daarom zal de vakman, ondanks de boven genoemde nadelen, de verdichtingsinrichting uitrusten met een enkele hydraulische excitorator. De uitvinder heeft inderdaad gemerkt in een experiment waarin
30 meerdere hydraulische excitatoren naast elkaar waren opgesteld zonder dat daarop een triltafel was aangebracht met elkaar werden vergeleken, dat de verschillen in wrijving zo groot kunnen zijn dat hydraulische excitatoren zich verschillend gedragen in quasi-statische toestand, wanneer deze op dezelfde wijze worden aangedreven, dat wil zeggen

met eenzelfde hydraulische volumestroom naar elk van de meerdere hydraulische excitatoren. De uitvinder heeft echter geconstateerd dat deze verschillen zich effectief vereffenen wanneer de meerdere hydraulische excitatoren aan de triltafel, of op andere wijze stijf aan elkaar, worden verbonden. Aldus wordt een efficiënte

5 verdichtingsinrichting verkregen, waarmee grotere producten en/of een groter aantal producten per doorgang, kan worden verdicht met weinig energie.

Verdere uitvoeringsvormen van een verdichtingsinrichting voorzien van meerdere hydraulische excitatoren worden beschreven door afhankelijke conclusies.

10 Volgens een verder aspect voorziet de uitvinding in een werkwijze voor het bedrijven van een verdichtingsinrichting volgens de uitvinding, omvattende het aandrijven van alle hydraulische excitatoren van het veelvoud van de hydraulische excitatoren met excitatieverplaatsingen met dezelfde amplitude en dezelfde frequentie en in fase met elkaar. Aldus kan een uniforme excitatietrilling worden verkregen over het gehele tafelloppervlak met bijvoorbeeld een relatief lichte tafel en/of relatief weinig

15 energieverliezen.

Volgens een uitvoeringsvorm omdat de werkwijze verder de stappen van:

- het verschaffen van een bron met hydraulisch fluïdum,
- het aan het hydraulisch fluïdum verschaffen van een hydraulische volumestroom met een bepaalde amplitude en frequentie,

20

- het bepalen van de excitatieverplaatsing van een enkele hydraulische excitorator van het veelvoud van de hydraulische excitatoren, en
- het aandrijven van elk van de hydraulische excitatoren van het veelvoud van de hydraulische excitatoren op basis van de excitatieverplaatsing van slechts de enkele hydraulische excitorator, en

25

- het gelijkelijk verdelen, vanaf een verdeelpunt, van de hydraulische volumestroom over een veelvoud van hydraulische trajecten van identieke lengte en identiek volume gemeten vanaf het verdeelpunt tot de respectievelijke hydraulische excitatoren.

Verdere uitvoeringsvormen van de werkwijze worden beschreven door afhankelijke conclusies.

30 De uitvinding zal nader worden toegelicht aan de hand van de figuren:

Figuur 1 toont een schematische weergave van een verdichtingsinrichting met een enkele hydraulische excitorator;

Figuur 2a toont een schematische weergave van een hydraulische excitator volgens een uitvoeringsvorm van de uitvinding; Figuren 2b – 2d tonen details van Figuur 2a;

5 Figuur 3 toont een schematische weergave van een verdichtingsinrichting met een hydraulische excitatie-inrichting met een veelvoud van hydraulische excitatoren volgens een uitvoeringsvorm van de uitvinding;

Figuur 4 toont een schematische weergave van de hydraulische excitatie-inrichting van Figuur 3;

10 Figuur 5 toont een hydraulisch schema van de hydraulische excitatie-inrichting van Figuur 3 en Figuur 4;

Figuur 6 toont een schematisch bovenaanzicht van de hydraulische excitatie-inrichting van Figuur 3 en Figuur 4;

15 Figuur 7a , Figuur 7b en Figuur 7c tonen een voorbeeld van een elektro-hydraulische servoklep voor de hydraulische excitatie-inrichting van Figuur 3 – Figuur 5;

Figuur 8 toont een voorbeeld van een vierkante triltafel voor de hydraulische excitatie-inrichting van Figuur 3.

20 De in figuur 1 weergegeven inrichting bevat een triltafel 1, die is verbonden met de zuigerstang 2 van de hydraulische excitator 3. Verder bevat de inrichting een stempel 4, verbonden met de zuigerstang 5 van de hydraulische aandruk-
 25 zuiger/cilinderinrichting 5, 6. De hydraulische excitator 3 als de hydraulische aandruk-zuiger/cilinderinrichting 5, 6 zijn bestuurbaar door respectievelijke servomechanismen 7, 8, welke via elektrische stuurleidingen 9, 10 zijn verbonden met een elektronische regelinrichting 11. De hydraulische excitator 3 is geschikt voor het opwekken van een
 30 trilling in de triltafel, zoals hieronder wordt beschreven. De hydraulische aandruk-zuiger/cilinderinrichting 5, 6 is geschikt voor het uitoefenen van een druk op een korrelvormig materiaal 17, zoals bijvoorbeeld mortel, tijdens bedrijf, zoals hieronder beschreven. Servomechanismen 7,8 kunnen ook worden aangeduid met de term aandrijfmiddelen. De elektronische regelinrichting 11 kan ook worden aangeduid met de term regelmiddelen.

Op de triltafel 1 is een transportplaat 12 gelegd, waarop de in zijn geheel met 13 aangeduide mal is geplaatst. Deze mal is aan de boven- en onderzijde open, en bestaat in wezen uit een rondlopende wand 14 met de gewenste doorsnedeform van het te

verkrijgen verdichte product, danwel de gewenste doorsnedevormen van meerdere
 gelijktijdig te verkrijgen verdichte producten, alsmede een flens 15. Op deze flens 15
 kunnen de klembekken 16 van een klemmechanisme worden geklemd met een
 instelbare, eventueel te programmeren klemkracht. Over de omtrek van de flens 15 is
 5 een zodanig aantal klembekken 16 aangebracht, dat de mal 13, plaat 12 en triltafel 1
 mechanisch gezien als één geheel functioneren, ook bij de in de trilinrichting
 opgewekte trillingen.

In de mal wordt het te behandelen materiaal zoals betonspecie (mortel) of een
 ander korrelvormige materiaal 17 geplaatst, dat vervolgens door de hydraulische
 10 excitator 3, triltafel 1, plaat 12 en mal 13 in trilling wordt gebracht.

De stempel 4 heeft een vorm die is aangepast aan de inwendige vorm van de mal
 13, en oefent bij het trillen een voorgeschreven druk uit op de mortel 17.

De grootte van de druk kan door de regeleenheid 11 ingesteld worden op een
 waarde die optimaal is voor het verdichten van een specifieke soort korrelvormig
 15 materiaal, bijvoorbeeld een specifieke mortelsoort, en/of de eigenschappen van het te
 verkrijgen verdichte product. Tijdens het verdichten kan die druk als functie van de tijd
 continu veranderen om het verdichtingsproces optimaal te laten verlopen.

Verder kan de druk-tijd functie van de hydraulische aandruk-
 zuiger/cilinderinrichting 5, 6 gekoppeld kan worden aan de frequentie-tijdfunctie
 20 waarmee de excitator 3 wordt bedreven.

De verkregen verdichting van het korrelvormig materiaal is afhankelijk van de
 grootte van de versnelling waaraan deze is onderworpen. Het is zaak om bij een
 adequate amplitude een voldoende hoge frequentie binnen het frequentietraject op te
 wekken. De verkregen versnelling is immers in hoofdzaak lineair evenredig met de
 25 amplitude maar kwadratisch met frequentie.

Door het hydraulisch-mechanische massaveersysteem, zoals weergegeven in
 figuur 1 kan hier met betrekking tot de grootte van de optredende amplitude en met
 betrekking tot de versnellingen grote winst worden behaald in de tijd die nodig is voor
 het verdichten van de mortel 17 zodanig dat een eindproduct van een goede kwaliteit
 30 wordt verkregen. Dit kan op een vergelijkbare wijze worden uitgevoerd als is
 beschreven in NL-1005862 en EP 0 870 585 B1, waar een verdichtingsinrichting met
 een hydraulische excitatie-inrichting met een enkele hydraulische excitator is
 beschreven. Verwezen wordt verder naar NL-1005862 en EP 0 870 585 B1 voor de

wijze waarop de trillingen kunnen worden opgewekt, in het bijzonder door doorlopen van een frequentietraject waarbij bij een zekere frequentie f_0 een piek in de verkregen amplitude optreedt. Bij deze frequentie f_0 zal derhalve een zo groot mogelijke versnelling optreden. Bij het bereiken van deze frequentie f_0 behoeft de trilingrichting volgens de uitvinding slechts korte tijd bedreven te worden, aangezien de opgewekte versnellingen zo groot zijn, dat het korrelvormige materiaal in korte tijd verdicht. Bovendien wordt het frequentietraject nog verder doorlopen tot voorbij frequentie f_0 , zodat gevaar voor schade aan de inrichting door eigenresonantie op deze frequentie f_0 wordt vermeden.

10 De hydraulische excitator 3 is verbonden aan de triltafel 1. De triltafel 1 is van een dusdanige afmeting dat deze een relatief grote mal 13 kan dragen. De triltafel 1 heeft bijvoorbeeld een grootte van 2,15 meter x 2,15 meter voor het dragen van een mal 13 van circa 2,00 meter x 2,00 meter. Met een mal 13 van een dergelijke grootte kan bijvoorbeeld een enkele betonplaat van ca. 2,00 meter x 2,00 meter worden verkregen door de mortel 17 in een mal met een inwendige vorm die voorziet in een enkele vierkant ruimte van een dergelijke grootte te verdichten. Ook kan met een mal 13 van een dergelijke grootte bijvoorbeeld met een enkele doorgang vier tegels van 100 centimeter x 100 centimeter worden verkregen door de mortel 17 in een mal met een inwendige vorm die voorziet in vier vierkante ruimtes in een enkele doorgang te verdichten, waarna de gevormde en verdichte mortel 17 met de transportplaat 12 wordt afgevoerd naar een drooginrichting. In de mal 13 kan, wanneer de sterkte van de te vervaardigen tegels dat vereist, een wapening worden aangebracht voor, of tijdens, het vullen met mortel 17. Ook kan een tweede laag mortel van een ander soort bovenop de mortel 17 worden aangebracht, en vervolgens verdicht, zodat een toplaag van de tweede laag mortel, bijvoorbeeld van een ander soort, wordt verkregen.

Aangezien een dergelijke afmeting gepaard gaat met een relatief grote massa van mortel 17, mal 13, plaat 12 en triltafel 1, is het gewenst om een hydraulische excitator te gebruiken met een relatief laag energieverlies. De verdichtingsinrichting 1 volgens de in figuur 1 getoonde uitvoeringsvorm is daartoe voorzien van een hydraulische excitator met een verminderd energieverlies, bijvoorbeeld zoals getoond in Figuur 2a.

Figuur 2a toont een schematische weergave van een hydraulische excitator 3 volgens een uitvoeringsvorm van de uitvinding. Figuren 2b – 2d tonen details van de in Figuur 2a met IIb, IIc en IId aangegeven gebieden.

De hydraulische excitator 3 heeft een zuiger 28 welke axiaal beweegbaar is in een cilinder 31 van een behuizing 30 langs een cilinderas. De hydraulische excitator 3 heeft verder een bovenste zuigerstang 2a en een onderste zuigerstang 2b, welke axiaal beweegbaar zijn in de behuizing 1 langs de cilinderas. De bovenste zuigerstang 2a kan ook worden aangeduid als “de eerste zuigerstang” of “het eerste zuigerstangdeel”. De onderste zuigerstang 2b kan ook worden aangeduid als “de tweede zuigerstang” of “het tweede zuigerstangdeel”. De bovenste zuigerstang 2a en de onderste zuigerstang 2b kunnen tezamen worden aangeduid als “de zuigerstang 2”. De behuizing is als geheel aangeduid met 30, en is in het getoonde voorbeeld opgebouwd uit meerdere delen, die tezamen de behuizing vormen. De behuizing 30 omvat een cilinder 31 tussen een eerste blok 33 en een tweede blok 34. In de cilinder 31 kan een hydraulische druk worden gecreëerd in een cilinderruimte 29. Het tweede blok 34 is middels een onderbuis 35 verbonden met een derde blok 38. De behuizing 30 is aan de onderzijde afgesloten met het derde blok 38. Het derde blok 38 dient tevens voor bevestiging aan een fundatie (90, 91; niet getoond in figuur 2a). De behuizing 30 is aan de bovenzijde voorzien van een ring 36, welke is voorzien van een eindafsluiting 59 tussen de bovenste zuigerstang 2 en de behuizing 30 en welke middels bouten 37 is bevestigd aan het eerste blok 33. Een samenstel gevormd door eerste blok 33, de cilinder 31, het tweede blok 34, de onderbuis 35 en het derde blok 38 wordt tezamen gehouden door trekstangen 39, welke zich door het gehele samenstel uitstrekken. De zuiger 28 is opgenomen in de cilinderruimte 29. De zuiger 28 is aan de bovenzijde verbonden aan de bovenste zuigerstang 2a en aan de onderzijde aan de onderste zuigerstang 2b. Het deel van de cilinderruimte 29 boven de zuiger 28 wordt in Figuur 2a aangeduid met bovenruimte 29a. Het deel van de cilinderruimte 29 onder de zuiger 28 wordt in Figuur 2a aangeduid met onderruimte 29b. In de bovenruimte 29a mondt een eerste hydraulische leiding (niet getoond) uit, waarin zich een hydraulische fluïdum bevindt welke door een servoklep (niet getoond in Figuur 2a) wordt bedreven met een eerste volumestroom met een grootte welke volgens een frequentietraject wordt gevarieerd. Het hydraulische fluïdum is in het voorbeeld een hydraulische olie, maar kan in alternatieve uitvoeringsvormen een andere vloeistof of een gas zijn. In de onderruimte 29b mondt een tweede hydraulische leiding (niet getoond) uit, waarin zich eenzelfde hydraulische fluïdum bevindt welke door dezelfde of een andere servoklep (niet getoond in Figuur 2a) complementair wordt bedreven als de hydraulische fluïdum in de

eerste hydraulische leiding De volumestromen naar de bovenruimte 29a en de onderruimte 29b worden aldus met dezelfde frequentie, maar in tegengestelde fase, gevarieerd. Aldus wordt de zuiger 28 op en neer bewogen door het hierdoor ontstane drukverschil tussen de bovenruimte 29a en de onderruimte 29b.

5 De hydraulische excitator 3 heeft een tweetal lagers 40, 42 voor het geleiden van de zuigerstangen 2a en 2b in de behuizing 30. Lager 40 geleidt de bovenste zuigerstang 2a. Lager 42 geleidt de onderste zuigerstang 2b. De lagers 40, 42 zijn voorzien van een metaal-polymeer laag 44. De metaal-polymeer laag 44 heeft een lager
 10 wrijvingscoëfficiënt, waardoor een zeer efficiënte geleiding van de zuigerstang 2 in de behuizing 30 wordt verkregen met weinig energieverlies en weinig warmteontwikkeling. De lagers 40, 42 zijn opgenomen in rondlopende verdiepingen 50, 52 in de behuizing 30. In het getoonde voorbeeld zijn deze opgenomen in een eerste rondlopende verdieping 50 gevormd in de ring 36 en het eerste blok 33 van de behuizing 30, respectievelijk in een tweede rondlopende verdieping 52 gevormd in het
 15 tweede blok 34 en de onderbuis 35 van de behuizing 30.

De metaal-polymeerlaag 44 getoond in Figuur 2a, 2c en 2d wordt gevormd door een laag van een polytetrafluoretheen (PTFE), een verdere fluoropolymeer en een vuller. In dit specifieke voorbeeld is deze laag in hoofdzaak gevormd uit DP31tm, de
 20 merknaam van een specifieke metaal-polymeer welke gecommercialiseerd wordt door GGB. DP31tm heeft bijzonder een geschikte, lage, wrijvingsweerstand en is zeer robuust, waarmee dit materiaal bijzonder geschikt is voor een zware toepassing als deze. De samenstelling van de metaal-polymeer DP31tm heeft daarnaast de eigenschap deze samenstelling goed bestand is tegen cavitatie, dat wil zeggen dat hydraulische
 25 vloeistof in hoofdzaak niet penetreert in deze samenstelling. Hierdoor wordt het risico dat stukjes materiaal uitbreken sterk verkleint en blijft de hydraulische vloeistof schoon van vervuilingen door stukjes lagermateriaal. Andere metaal-polymeer materialen kunnen als alternatief gebruikt worden.

De behuizing 30 heeft verder nog een eerste en een tweede afdichting 45, 46 tussen de zuigerstang 2 en de behuizing 30, welke afdichtingen zijn opgenomen in
 30 verdere rondlopende verdiepingen 47 in de behuizing 30. De lagers 40, 42 bevinden zich in axiale richting tussen de eerste en de tweede afdichtingen 45, 46. De eerste en tweede afdichtingen 45, 46 sluiten aldus de cilinderruimte 29 tussen de cilinder 31 en de zuigerstang 2 nagenoeg hermetisch af van de buitenwereld, waardoor drukverlies

wordt verminderd. De afdichtingen 45, 46 zoals getoond hebben elk twee lippen 48, 49. Elke buitenste lip 48 wordt gevormd door een PTFE U-manchet met een RVS veer met een veeropening van de cilinderruimte 29 af. Elke binnenste lip 49 wordt gevormd door een PTFE U-manchet met een RVS veer met een veeropening naar de
5 cilinderruimte 29 toe.

De hydraulische excitator 3 kan zijn voorzien van een sensor 80 (Figuur 2a) voor het afgeven van een signaal representatief voor de excitatieverplaatsing van de hydraulische excitator 3. De sensor kan bijvoorbeeld een verplaatsingssensor zijn, en zijn ingericht voor het bepalen van de verplaatsing van de zuigerstang 2 in de behuizing
10 30 in de richting van de langsas van de zuigerstang. In het bijzonder kan de sensor 80 zijn ingericht voor het bepalen van de verplaatsing van de onderste zuigerstang 2b. Een regelmiddel kan dan op basis van dit signaal een werkpositie en/of amplitude van een periodieke beweging van de zuigerstang 2 regelen.

Figuur 3 toont een schematische weergave van een verdichtingsinrichting met
15 een hydraulische excitatie-inrichting met een veelvoud van hydraulische excitatoren volgens een uitvoeringsvorm van de uitvinding.

De verdichtingsinrichting van figuur 3 verschilt in die van figuur 1 doordat de enkele hydraulische excitator 3 met zuigerstang 2 is vervangen door een hydraulische excitatie-inrichting 63. De hydraulische excitatie-inrichting 63 heeft een veelvoud van
20 hydraulische excitatoren 3, elk met een respectievelijke zuigerstang 2 verbonden aan de triltafel 1. De hydraulische excitatoren 3 zijn onderling evenwijdig, waaronder wordt verstaan dat de zuigerstangen 2 van de hydraulische excitatoren 3 parallel aan elkaar staan. In het bijzonder staan alle zuigerstangen 2 loodrecht op het bovenoppervlak van de triltafel 1, waarop zich, tijdens gebruik, de mal 13 met de mortel 17 bevindt. De
25 hydraulische excitatie-inrichting 63 is bestuurbaar door servomechanisme 7, welke via elektrische stuurleidingen 9 zijn verbonden met een elektronische regelinrichting 11. De elektronische regelinrichting 11 kan ook worden aangeduid met regelmiddel 11. Naar servomechanisme 7 kan ook worden verwezen als aandrijfmiddel 7. De hydraulische excitatie-inrichting 63 is ingericht voor het aandrijven van de
30 hydraulische excitatoren 3 met onderling in hoofdzaak dezelfde amplitude, frequentie en fase door middel van het aandrijfmiddel 7 in samenwerking met het regelmiddel 11.

De hydraulische excitatoren 3 zijn stijf met elkaar verbonden via de triltafel 1. De zuigerstangen 2 van de hydraulische excitatoren 3 zijn onderling buigstijf verbonden in een vlak dat is bepaald door de hartlijnen van telkens twee zuigerstangen.

Elke hydraulische excitorator 3 is van het type zoals beschreven aan de hand van
 5 Figuur 2a – 2d, en heeft in algemene termen een zuiger/cilinderinrichting 28,30 met twee zuigerstangen 2a, 2b (tezamen aangeduid als de zuigerstang 2), een behuizing 30, en twee lagers 40 voor het geleiden van de twee zuigerstangen 2a, 2b in de behuizing 30, waarbij de lagers 40 zijn voorzien van een metaal-polymeer laag 44, in het bijzonder van DP31tm. Een voorbeeld van een dergelijke hydraulische excitatie-
 10 inrichting, met vier hydraulische excitatoren met DP31tm lagers, is geschikt voor gebruik met een triltafel met transportplaat en mal van gezamenlijk 5000 kg, waarop 1500 kg aan korrelvormig materiaal kan worden verdicht in de mal, over een frequentietraject van bijvoorbeeld 40 tot 80 Hz, met een resonantie in de excitatieamplitude rond 70 Hz met een amplitude van ca. 1,5 mm en een bijbehorende
 15 versnelling van ongeveer 290 m/s².

Elke hydraulische excitorator 3 kan op alternatieve wijze een hydrostatische zuiger/cilinder inrichting van een bekend type omvatten.

Figuur 4 toont een schematische zijaanzicht van de hydraulische excitatie-
 inrichting van Figuur 3. Figuur 5 toont een hydraulisch schema (niet op schaal) van
 20 dezelfde excitatie-inrichting. Figuur 6 toont een schematisch bovenaanzicht van dezelfde hydraulische excitatie-inrichting.

Figuur 4 toont twee van de vier hydraulische excitatoren 3, welke alle getoond zijn in Figuur 5 en Figuur 6. De hydraulische excitatoren 3 zijn alle middels bouten verbonden aan een fundatieplaat 90, welke middels verdere bouten is verbonden met
 25 een betonnen fundatie 91. De hydraulische excitatoren 3 zijn allemaal verbonden met een enkele elektro-hydraulische servoklep, schematisch weergegeven met 70. Figuur 4 en Figuur 5 tonen verder een eerste, tweede en derde pompleiding 82, 83, 85, een pomp 84 en een tank 86 welke een hydraulisch pompcircuit vormen waarin de pomp 84 een hydraulisch fluidum via de eerste pompleiding 82 naar de elektro-hydraulische
 30 servoklep 70 pompt met een eerste volumestroom. Het hydraulische fluidum komt vervolgens retour van de elektro-hydraulische servoklep 70 via de tweede pompleiding 83 naar de tank 86. De tank 86 is verbonden met de derde pompleiding 85 aan de pomp 84.

De elektro-hydraulische servoklep 70 verzorgt tijdens gebruik de fluidumstroom van de eerste pompleiding 82 naar een hydraulische aanvoerhoofdleiding 72 en van een hydraulische afvoerhoofdleiding 73 naar de tweede pompleiding 82, en regelt aldus de volumestroom in de hydraulische aanvoerhoofdleiding 72 en de hydraulische afvoerhoofdleiding 73. Daartoe wordt de elektro-hydraulische servoklep 70 aangestuurd via elektrische stuurleidingen 9 zijn vanuit de elektronische regelinrichting 11. In een eerste toestand verbindt de elektro-hydraulische servoklep 70 de hydraulische aanvoerhoofdleiding 72 met de eerste pompleiding 82 met de pomp 85 en tegelijkertijd de hydraulische afvoerhoofdleiding 73 via de tweede pompleiding 83 met de tank 86, waarmee de volumestroom geleverd door de pomp 85 naar de hydraulische aanvoerhoofdleiding 72 wordt doorgevoerd. De stroom van het hydraulisch fluidum door de respectievelijke leidingen in de eerste toestand wordt weergegeven in Figuur 5 met doorgetrokken pijlen. In een tweede toestand verbindt de elektro-hydraulische servoklep 70 de hydraulische afvoerhoofdleiding 73 met de eerste pompleiding 82 met de pomp 85 en tegelijkertijd de hydraulische aanvoerhoofdleiding 72 via de tweede pompleiding 83 met de tank 86, waarmee de volumestroom geleverd door de pomp 85 naar de hydraulische afvoerhoofdleiding 73 wordt doorgevoerd. De stroom van het hydraulisch fluidum door de respectievelijke leidingen in de tweede toestand wordt weergegeven in Figuur 5 met onderbroken pijlen.

De hydraulische aanvoerhoofdleiding 72 en de hydraulische afvoerhoofdleiding 73 zijn via een verdeelhuis 75 gekoppeld aan respectievelijke, en in hoofdzaak identieke, toevoerverdeelleidingen 64 en afvoerverdeelleidingen 65. De hydraulische aanvoerhoofdleiding 72 vertakt aldus in het verdeelhuis 75 in, in dit voorbeeld vier toevoerverdeelleidingen 64. De hydraulische afvoerhoofdleiding 73 vertakt aldus in het verdeelhuis 75 in, in dit voorbeeld vier afvoerverdeelleidingen 5. Met in hoofdzaak identiek wordt bedoeld dat de toevoerverdeelleidingen, respectievelijk de afvoerverdeelleidingen, dat deze zich in hoofdzaak hetzelfde gedragen wanneer aan een daarin aanwezig hydraulisch fluidum eenzelfde hydraulische volumestroom wordt aangeboden. Bijvoorbeeld zijn de toevoerverdeelleidingen 63, respectievelijk de afvoerverdeelleidingen 64, elk van in hoofdzaak hetzelfde materiaal vervaardigd en hebben deze in hoofdzaak dezelfde diameter, in hoofdzaak dezelfde stijfheid in langsrichting en in hoofdzaak dezelfde stijfheid in omtreksrichting. De totale volumestroom wordt aldus gelijkelijk verdeeld over de toevoerverdeelleidingen 63,

respectievelijk de afvoerverdeelleidingen 64. De toevoerverdeelleidingen 64 functioneren als eerste hydraulische leidingen zoals beschreven aan de hand van Figuur 2. De afvoerverdeelleidingen 65 functioneren als tweede hydraulische leidingen zoals beschreven aan de hand van Figuur 2.

5 Aldus wordt een hydraulische volumestroom naar/van de bovenruimte 29a van elk van de hydraulische excitatoren 3 geregeld via de hydraulische aanvoerhoofdleiding 72, het verdeelhuis 75 en de respectievelijke toevoerverdeelleiding 64, en wordt de hydraulische volumestroom van/naar de onderruimte 29b van elk van de hydraulische excitatoren 3 geregeld via de hydraulische afvoerhoofdleiding 73, het verdeelhuis 75,
10 en de respectievelijke afvoerverdeelleiding 65. Met de enkele klep 70 worden de hydraulische excitatoren synchroon aangedreven. Het gebruik van een enkele klep 70 heeft als voordeel bijvoorbeeld dat hierdoor de excitatoren 3 synchroon gehouden worden zonder dat aanvullende maatregelen nodig zijn. Bovendien kunnen zo de meerkosten van extra elektro-hydraulische servokleppen 70 vermeden worden, die
15 nodig zouden zijn wanneer elke excitorator een eigen servoklep zou hebben.

Het in Figuur 3 schematisch aangeduide aandrijfmiddel 7 omvat aldus de elektro-hydraulische servoklep 70, het pompcircuit, het verdeelhuis 75 en de toevoerleidingen 64 en afvoerhoofdleidingen 75. Tijdens gebruik worden de hydraulische excitatoren 3 met onderling in hoofdzaak dezelfde amplitude en frequentie, en in fase met elkaar,
20 door middel van het aandrijfmiddel 7 aangedreven in samenwerking met het regelmiddel 11.

Een veelvoud van hydraulische aanvoerleidingstrajecten tussen de servoklep 70 en de respectievelijke hydraulische excitatoren 3 wordt gevormd door de, gemeenschappelijke, hydraulische aanvoerhoofdleiding 72, een intern traject in het
25 verdeelhuis 75 en de respectievelijke toevoerverdeelleidingen 64. Deze hydraulische aanvoerleidingstrajecten bezitten identieke lengtes en volumes. Evenzo wordt een veelvoud van hydraulische afvoerleidingstrajecten gevormd tussen de servoklep 70 en de respectievelijke hydraulische excitatoren 3 door de, gemeenschappelijke, hydraulische afvoerhoofdleiding 73, een verder intern traject in het verdeelhuis 75 en
30 de respectievelijke afvoerverdeelleidingen 65. Deze hydraulische afvoerleidingstrajecten eveneens identieke lengtes en volumes. De hydraulische leidingstrajecten gedragen zich aldus identiek voor elke hydraulische excitorator 3. Hierdoor worden de excitatoren niet alleen met dezelfde frequentie, maar ook in fase met elkaar bedreven. Alle excitatoren

zullen zich dus met dezelfde frequentie bewegen, zonder faseverschil tussen de verschillende excitatoren.

Van de vier hydraulische excitatoren 3 is een eerste hydraulische excitorator 3 voorzien van een sensor 80 (getoond in Figuur 2a) voor het afgeven van een positiesignaal representatief voor de positie van de eerste hydraulische excitorator 3, dat wil zeggen van de zuigerstang 2 ten opzichte van de behuizing 30. De sensor 80 staat in communicatie met het regelmiddel 11, voor het, middels het regelmiddel 11 en aandrijfmiddel 7, regelen van een werkpositie en/of een amplitude van de eerste hydraulische excitorator 3. De inrichting is zodanig ontworpen dat de stijve verbinding tussen de excitatoren normaalgesproken tijdens bedrijf resulteert in een vereffening van eventuele kleine verschillen tussen de interne wrijving in de verschillende excitatoren 3, en de hydraulische excitatoren 3 met dezelfde werkpositie, amplitude, frequentie en fase de triltafel 1 in trilling brengen. Aldus is het mogelijk met gebruik van het positiesignaal van slechts de eerste hydraulische excitorator, alle excitatoren synchroon te bedrijven.

In een alternatieve uitvoeringsvorm is elk van de hydraulische excitatoren 3 voorzien van een eigen sensor 80, en wordt elk van de hydraulische excitatoren 3 met een eigen servoklep aangedreven, waarbij het regelmiddel 11 de servokleppen van de verschillende excitatoren zodanig in fase en amplitude aanstuurt dat de hydraulische excitatoren 3 met dezelfde amplitude, frequentie en fase worden bedreven.

Figuur 7a, Figuur 7b en Figuur 7c tonen een voorbeeld van de elektro-hydraulische klep 70 volgens een uitvoeringsvorm van de verdichtingsinrichting met een hydraulische excitatie-inrichting.

De elektro-hydraulische servoklep 70 heeft een 3-traps structuur en omvat een kleplichaam 104, welke hydraulisch heen-en-weer kan worden bewogen in een cilindrische holte 103 in een klephuis 102 door middel van een hydraulische tussenklep 108, welke op zijn beurt wordt bedreven door een elektro-hydraulische voorstuurklep 106, die wordt aangestuurd over elektrische stuurleiding 9 alsmede een elektrische terugkoppelleiding 109 vanuit een meetinrichting 107 welke is ingericht voor het afgeven van een terugkoppelsignaal, indicatief voor de positie van het kleplichaam 104 in de cilindrische holte 104. Een bekend type van een dergelijke elektro-hydraulische servoklep 70 is bijvoorbeeld de Type 4 WSE 3 EE 32 servoklep van Bosch Rexroth. Een dergelijke klep is hoog-dynamisch, dat wil zeggen kan tot ca. 100 Hz worden

toegepast, en heeft een hoge capaciteit door de 3-traps structuur. Het kleplichaam 104 is een staafvormig element met verdikkingen 121, 122, 123 en 124, waarvan de buitendiameter correspondeert met de binnendiameter van de cilindrische holte. Tussen de verdikkingen 121, 122, 123 en 124 bevinden zich ringvormige verdiepingen 111, 112, 113. In het klephuis 102 bevinden zich 5 kanalen 183, 173, 182, 172 en 184 tussen de cilindrische holte en vier aansluitpunten naar respectievelijk de tweede pompleiding 83 (naar de tank 86), de hydraulische afvoerhoofdleiding 73 (naar het verdeelhuis 75), de eerste pompleiding 82 (van de pomp 85), de hydraulische aanvoerhoofdleiding 72 (naar het verdeelhuis 75) en –nogmaals- de tweede pompleiding 83 (naar de tank 86). De elektro-hydraulische servoklep 70 omvat kan in drie toestanden worden gebracht: een eerste (bedrijfs-)toestand, een tweede (bedrijfs-)toestand en een neutrale toestand.

Figuur 7a toont de elektro-hydraulische klep 70 in de neutrale toestand. Daarin sluit verdikking 122 kanaal 173 (en daarmee de hydraulische afvoerhoofdleiding 73) af en verdikking 123 kanaal 172 (en daarmee de hydraulische toevoerleiding 72).

In de eerste toestand, getoond in Figuur 7c, is het kleplichaam enigszins naar rechts verschoven, zodat verdieping 111 een verbinding realiseert tussen kanaal 183 en 173, en verdieping 112 een verbinding realiseert tussen kanaal 182 en 172. In de eerste toestand verbindt zo de elektro-hydraulische servoklep 70 de hydraulische aanvoerhoofdleiding 72 via de eerste pompleiding 82 met de pomp en tegelijkertijd de hydraulische afvoerhoofdleiding 73 via de tweede pompleiding 83 met de tank 85.

In de tweede toestand, getoond in Figuur 7b, is het kleplichaam enigszins naar links verschoven, zodat verdieping 112 een verbinding realiseert tussen kanaal 182 en 173, en verdieping 113 een verbinding realiseert tussen kanaal 184 en 172. In de tweede toestand verbindt zo de elektro-hydraulische servoklep 70 de hydraulische afvoerhoofdleiding 73 via de eerste pompleiding 82 met de pomp 85 en tegelijkertijd de hydraulische aanvoerhoofdleiding 72 via de tweede pompleiding 83 met de tank 85.

Bij voorkeur is de triltafel 1 rechthoekig of vierkant. Figuur 8 toont een voorbeeld van een vierkante triltafel 1. De rechthoekige of vierkante triltafel 1 kan zijn opgebouwd uit een veelvoud van aan elkaar aansluitende, gelijkvormige rechthoekige of vierkante delen 100, welke in aantal gelijk aan het aantal excitatoren 3. In de getoonde uitvoeringsvorm is elke excitor 3 verbonden met de triltafel 1 op het snijpunt 102 van de diagonalen 101 van het respectievelijke rechthoekig of vierkante deel. Dit kan voordelig zijn in het verkrijgen van een uniforme excitatie over de gehele

triltafel 1, zonder knopen en buiken, zodat een gelijkmatige verdichting kan worden verkregen en/of vermoeidheidsspanningen zoveel mogelijk worden verminderd. In een alternatieve uitvoeringsvorm is elke excitator 3 verbonden met de triltafel 1 tussen het snijpunt 102 van de diagonalen 101 van het respectievelijke rechthoekig of vierkante
5 deel en de buitenomtrek van de triltafel, op maximaal 25% van de afstand van het snijpunt 102 van de diagonalen 101 tot een hoek van het respectievelijke rechthoekig of vierkante deel. Dit kan voordelig zijn voor een uniforme excitatie en/of lagere vermoeidheidsspanning.

Conclusies

1. Verdichtingsinrichting voor het verdichten van een korrelvormige, los samenhangende massa, zoals aardvochtige specie, ter verkrijging van eindproducten zoals tegels, trottoirbanden en dergelijke, omvattende een triltafel (1), een, ten minste gedurende gebruik van de verdichtingsinrichting, aan de triltafel bevestigde mal (14) voor de te verdichten massa (17), een hydraulische excitatie-inrichting (63) verbonden met de triltafel (1), waarbij de hydraulische excitatie-inrichting een veelvoud van hydraulische excitatoren (3) omvat, elke hydraulische excitorator is verbonden met de triltafel, de hydraulische excitatoren onderling evenwijdig zijn, en de hydraulische excitatie-inrichting is ingericht voor het aandrijven van de hydraulische excitatoren met excitatieverplaatsingen met onderling in hoofdzaak dezelfde amplitude en dezelfde frequentie en in fase met elkaar, met het kenmerk dat een aandrijfmiddel (7) is voorzien dat is ingericht voor het gelijkelijk verdelen van een hydraulische volumestroom van een samendrukbaar hydraulische medium naar elk van de hydraulische excitatoren (3).

2. Verdichtingsinrichting conclusie 1, waarbij het aandrijfmiddel (7) een elektro-hydraulische servoklep (70), een verdeelhuis (75) en een veelvoud van verdeelleidingen (64; 65) omvat, waarbij de servoklep (70) is ingericht voor het verschaffen van een hydraulische volumestroom naar het verdeelhuis (75) en waarbij het verdeelhuis (75) is ingericht voor het gelijkelijk verdelen van de hydraulische volumestroom vanuit de servoklep (70) over de verdeelleidingen (64; 65), welke verdeelleidingen (64; 65) zijn verbonden met respectievelijke hydraulische excitatoren (3).

3. Verdichtingsinrichting volgens conclusie 2, waarbij de hydraulische leidingtrajecten, gemeten van de elektro-hydraulische servoklep (70) tot elk van de respectievelijke hydraulische excitatoren (3), identieke lengtes en identieke volumes bezitten.

4. Verdichtingsinrichting volgens een der voorgaande conclusies, waarbij een regelmiddel (11) is voorzien dat is ingericht om op basis van een bepaling van de excitatieverplaatsing van één en slechts één enkele hydraulische excitorator van het

veelvoud van de hydraulische excitatoren, de aandrijving van elk van de hydraulische excitatoren van het veelvoud van de hydraulische excitatoren te regelen.

5 2. Verdichtingsinrichting volgens conclusie 4 wanneer afhankelijk van conclusie 2, waarbij het regelmiddel (11) is ingericht voor het aansturen van de elektrohydraulische servoklep (3) op basis van de bepaling van de excitatieverplaatsing.

10 6. Verdichtingsinrichting volgens conclusie 4 of 5, waarbij de enkele hydraulische excitator is voorzien van een sensor (80), zoals een verplaatsingsopnemer, welke is ingericht voor het bepalen van de excitatieverplaatsing van de één en slechts één enkele hydraulische excitator en het doorgeven van de bepaalde excitatieverplaatsing aan het regelmiddel.

15 7. Verdichtingsinrichting volgens een van de voorgaande conclusies, waarbij de hydraulische excitatie-inrichting is ingericht voor het aandrijven van de hydraulische excitatoren (3) volgens een continu veranderbare regelfunctie.

20 8. Verdichtingsinrichting volgens conclusie 7, waarbij de hydraulische excitatie-inrichting is ingericht voor het uitvoeren van een werkwijze welke de stappen omvat van:
 -het kiezen van een frequentietraject met een onderste waarde en een bovenste waarde voor een excitatiefrequentie,
 -het zodanig regelen van de excitatiefrequentie dat genoemd frequentietraject tenminste gedeeltelijk wordt doorlopen en dat een eigenfrequentie wordt bereikt en gepasseerd
 25 van het hydraulisch-mechanische massaveersysteem gevormd door het beweegbare deel van de excitator, de triltafel, de mal en de te verdichten massa, alsmede het samendrukbare hydraulische medium dat zich bevindt tussen de hydraulische excitatoren en het aandrijfmiddel.

30 9. Verdichtingsinrichting volgens een van de voorgaande conclusies, waarbij elke hydraulische excitator (3) is verbonden met de triltafel (1) op een respectievelijke excitatiepositie op de triltafel, waarbij de excitatieposities regelmatig verdeeld zijn over de triltafel.

10. Verdichtingsinrichting volgens een van de voorgaande conclusies, waarbij de triltafel (1) is opgebouwd uit een veelvoud van aan elkaar aansluitende, gelijkvormige rechthoekige of vierkante delen (100), in aantal gelijk aan het aantal hydraulische excitatoren.

5

11. Verdichtingsinrichting volgens conclusie 10, waarbij elke hydraulische excitor (3) is verbonden met de triltafel op het snijpunt (103) van de diagonalen (101) van het respectievelijke rechthoekig of vierkante deel (100).

10

12. Verdichtingsinrichting volgens een van de voorgaande conclusies, waarbij elke hydraulische excitor (3) een zuiger/cilinderinrichting omvat waarbij ten minste een zuigerstang (2; 2a) is voorzien die is verbonden met de triltafel (1) op een respectievelijke excitatiepositie op de triltafel.

15

13. Verdichtingsinrichting volgens conclusie 0, waarbij de zuigerstang (2; 2a) star is verbonden aan de zuiger (28) van de zuiger/cilinderinrichting.

14. Verdichtingsinrichting volgens conclusie 12 of 0, waarbij de zuiger (3) in een zuigerruimte (29) beweegbaar is en een eerste hydraulische leiding (64) en een tweede hydraulische leiding (65) aan weerszijden van de zuiger in verbinding staan met de zuigerruimte.

20

15. Verdichtingsinrichting volgens conclusie 0, waarbij het aandrijfmiddel (7) en het regelmiddel (11) zijn ingericht voor het verzorgen van een hydraulische volumestroom met een bepaalde frequentie en fase in de eerste hydraulische leiding (64) en het verzorgen van een hydraulische volumestroom met dezelfde bepaalde frequentie en tegengestelde fase in de tweede hydraulische leiding (65).

25

16. Verdichtingsinrichting volgens een van de voorgaande conclusies, waarbij de hydraulische excitatoren (3) stijf met elkaar verbonden zijn.

30

17. Verdichtingsinrichting volgens conclusie 0 voor zover afhankelijk van 12, waarbij de zuigerstangen (2) van de hydraulische excitatoren (3) onderling buigstijf zijn verbonden in een vlak dat is bepaald door de hartlijnen van telkens twee zuigerstangen (3).

5

18. Verdichtingsinrichting volgens conclusie 17, waarbij de zuigerstangen (2) van de hydraulische excitatoren (3) stijf met elkaar verbonden zijn middels de triltafel (1).

19. Verdichtingsinrichting volgens een van conclusies 12-18, waarbij elke
10 hydraulische excitor (3) een behuizing (30) omvat voorzien van ten minste een lager (40) voor het geleiden van de ten minste ene zuigerstang (2; 2a) in de behuizing, welk lager is voorzien van een metaal-polymeer laag (44).

20. Verdichtingsinrichting volgens conclusie 19, waarbij elke hydraulische
15 excitor (3) twee zuigerstangen (2a, 2b) omvat die zich vanaf weerszijden van de zuiger (28) uitstrekken en de behuizing (30) twee respectievelijke lagers (40, 42) omvat.

21. Verdichtingsinrichting volgens conclusie 19 of 20, waarbij de metaal-
20 polymeerlaag (44) een fluoropolymeer, bij voorkeur een polytetrafluoretheen, omvat.

22. Verdichtingsinrichting volgens een van de conclusies 19 – 21, waarbij de metaal-polymeerlaag (44) in hoofdzaak uit DP31tm gevormd is.

23. Verdichtingsinrichting volgens een van de voorgaande conclusies,
25 omvattende een stempel (4) voor het, tijdens gebruik, aandrukken van de massa (17) in de mal (14).

24. Werkwijze voor het bedrijven van een verdichtingsinrichting volgens een der
30 voorgaande conclusies, omvattende:

- het aandrijven van alle hydraulische excitatoren (3) van het veelvoud van de hydraulische excitatoren met excitatieverplaatsingen met dezelfde amplitude en dezelfde frequentie en in fase met elkaar,

- het verschaffen van een bron met hydraulisch fluïdum,
 - het aan het hydraulisch fluïdum verschaffen van een hydraulische volumestroom met een bepaalde amplitude en frequentie,
 - het gelijkelijk verdelen, vanaf een verdeelpunt, van de hydraulische volumestroom
- 5 over een veelvoud van hydraulische trajecten van identieke lengte en identiek volume gemeten vanaf het verdeelpunt tot de respectievelijke hydraulische excitatoren.

25. Werkwijze volgens conclusie 24, omvattende de stappen van:

- het bepalen van de excitatieverplaatsing van een enkele hydraulische excitor van het
- 10 veelvoud van de hydraulische excitatoren, en
- het aandrijven van elk van de hydraulische excitatoren van het veelvoud van de hydraulische excitatoren op basis van de excitatieverplaatsing van slechts de enkele hydraulische excitor.

15 26. Werkwijze volgens een van de conclusies 24 – 26 , omvattende

- het kiezen van een frequentietraject met een onderste waarde en een bovenste waarde voor een excitatiefrequentie,
 - het zodanig regelen van de excitatiefrequentie dat genoemd frequentietraject tenminste gedeeltelijk wordt doorlopen en dat een eigenfrequentie wordt bereikt en gepasseerd
- 20 van het hydraulisch-mechanische massaveersysteem gevormd door het beweegbare deel van de excitor, de triltafel, de mal en de te verdichten massa, alsmede het samendrukbare hydraulische medium dat zich bevindt tussen de hydraulische excitatoren en het aandrijfmiddel.

Fig 1

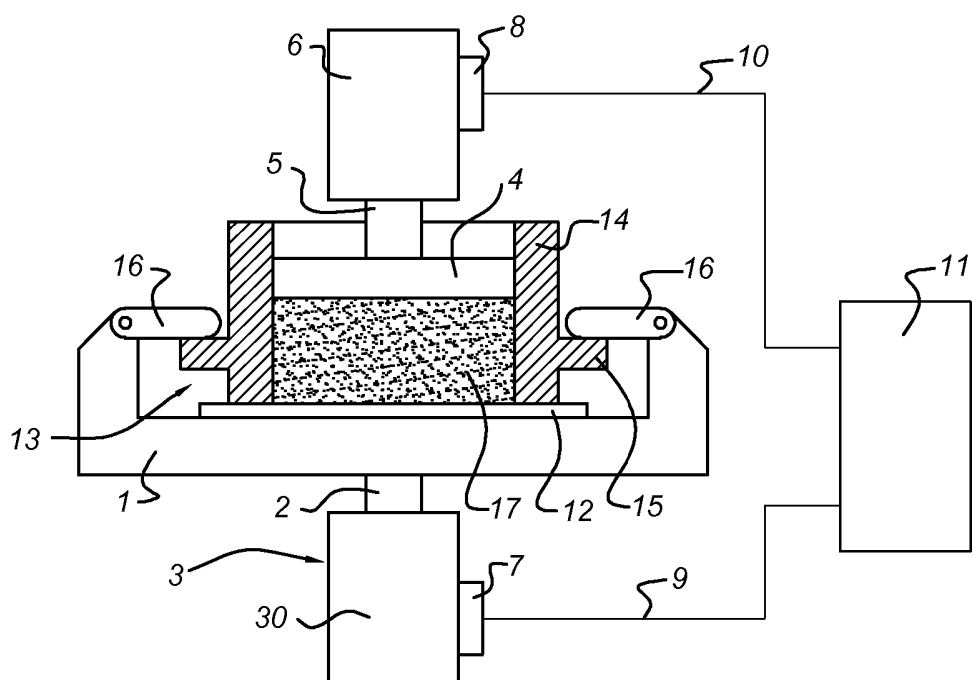


Fig 2a

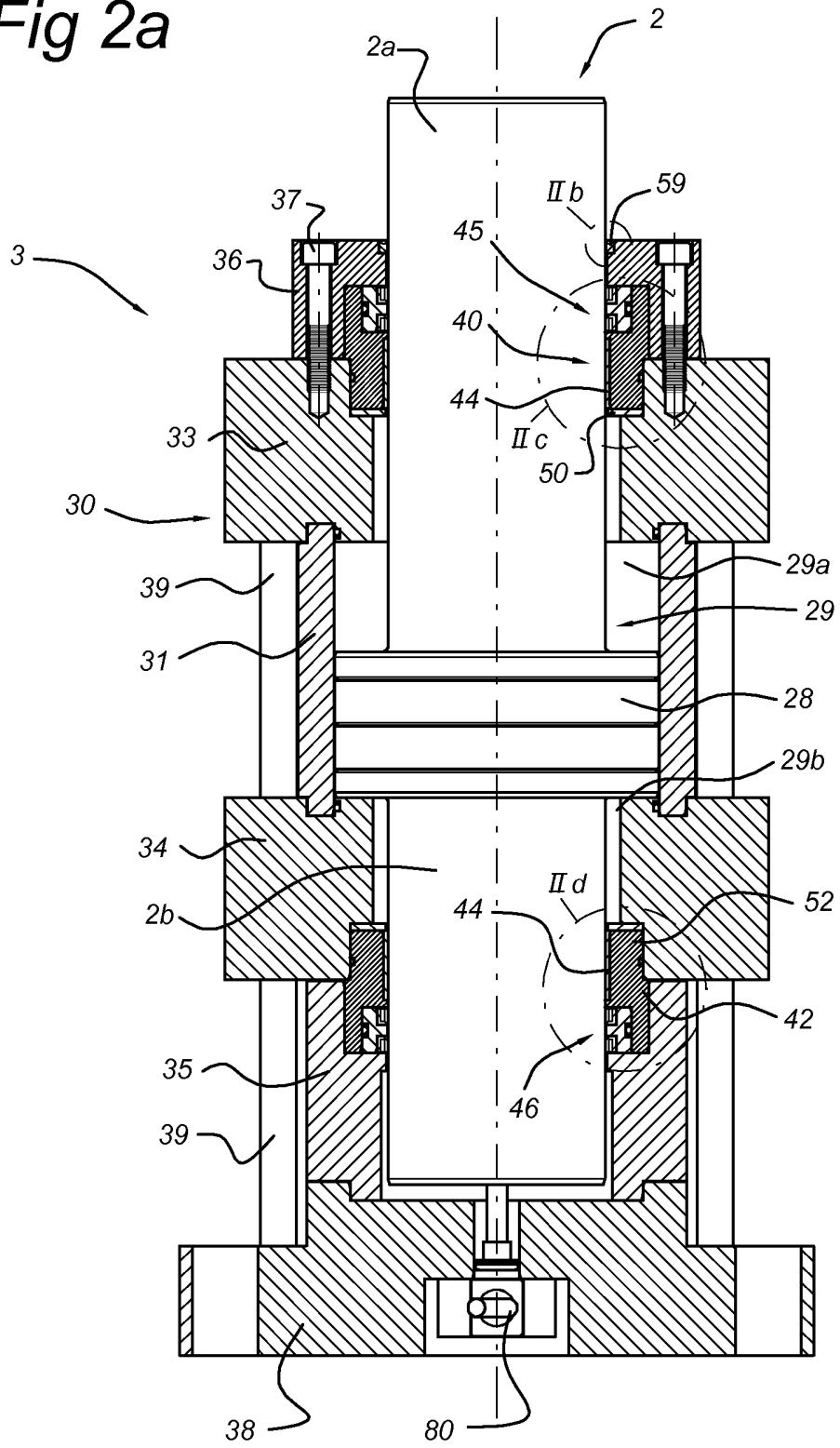


Fig 2b

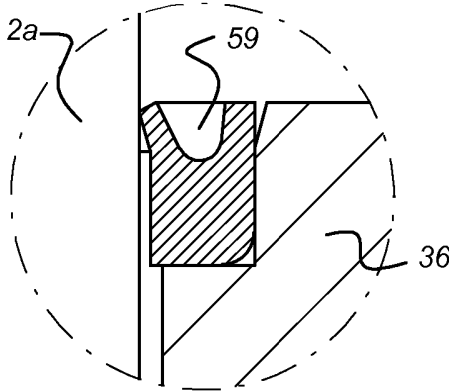


Fig 2c

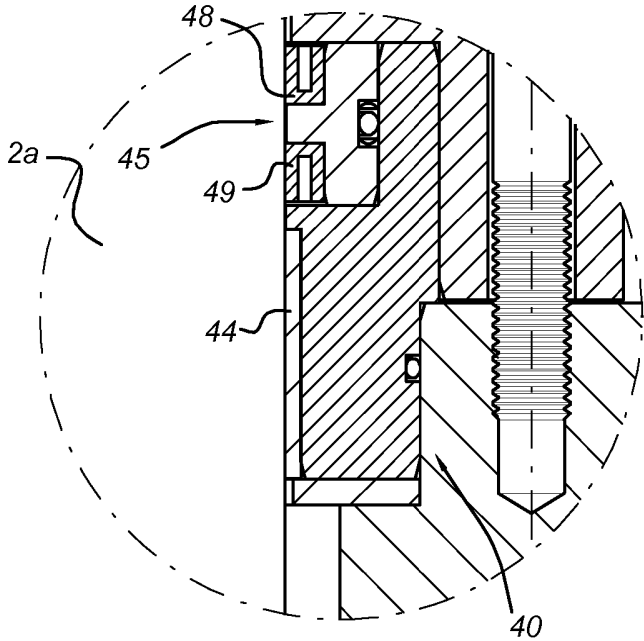


Fig 2d

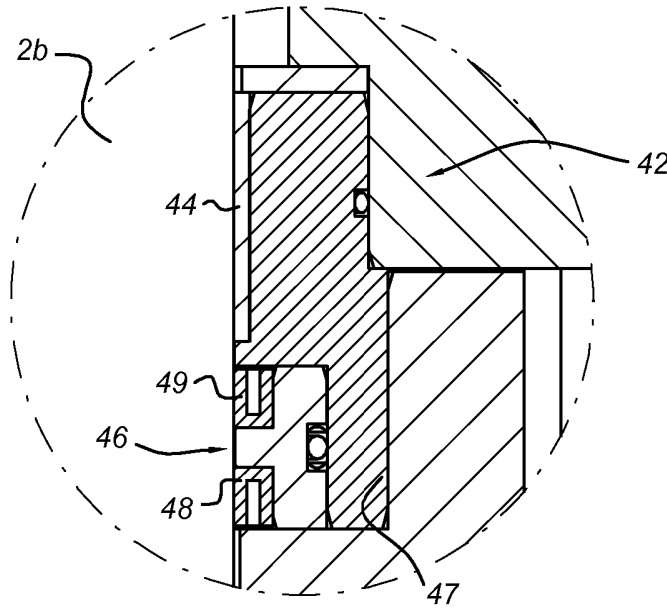


Fig 3

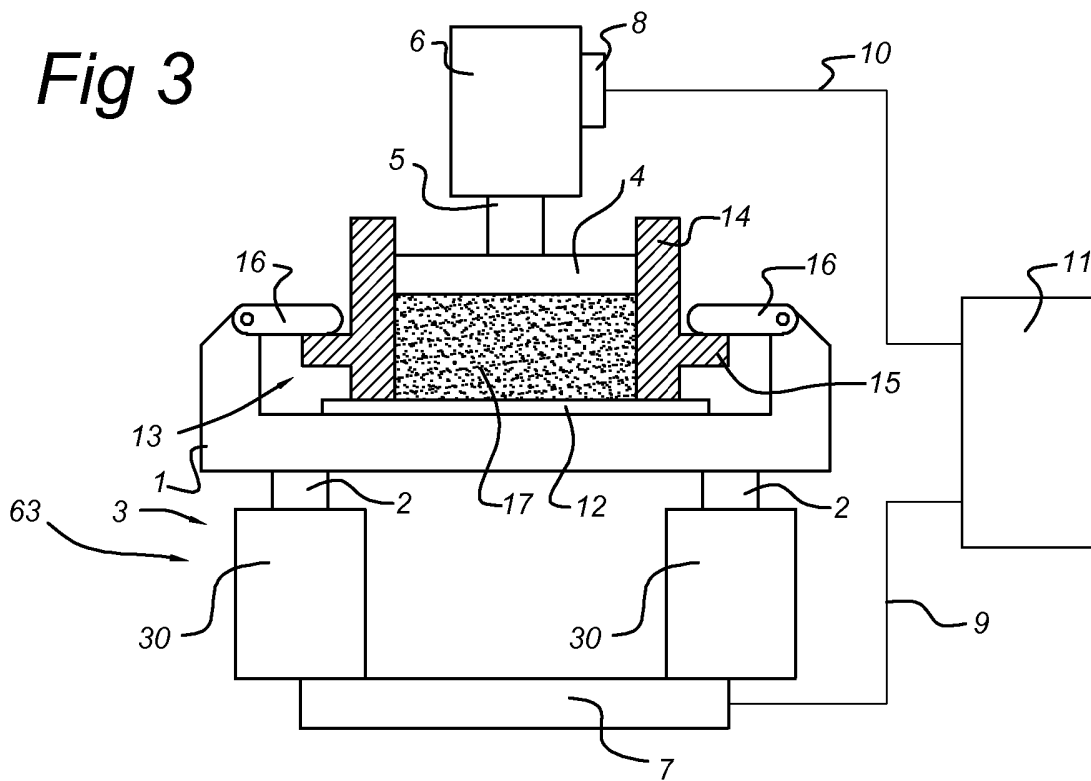


Fig 4

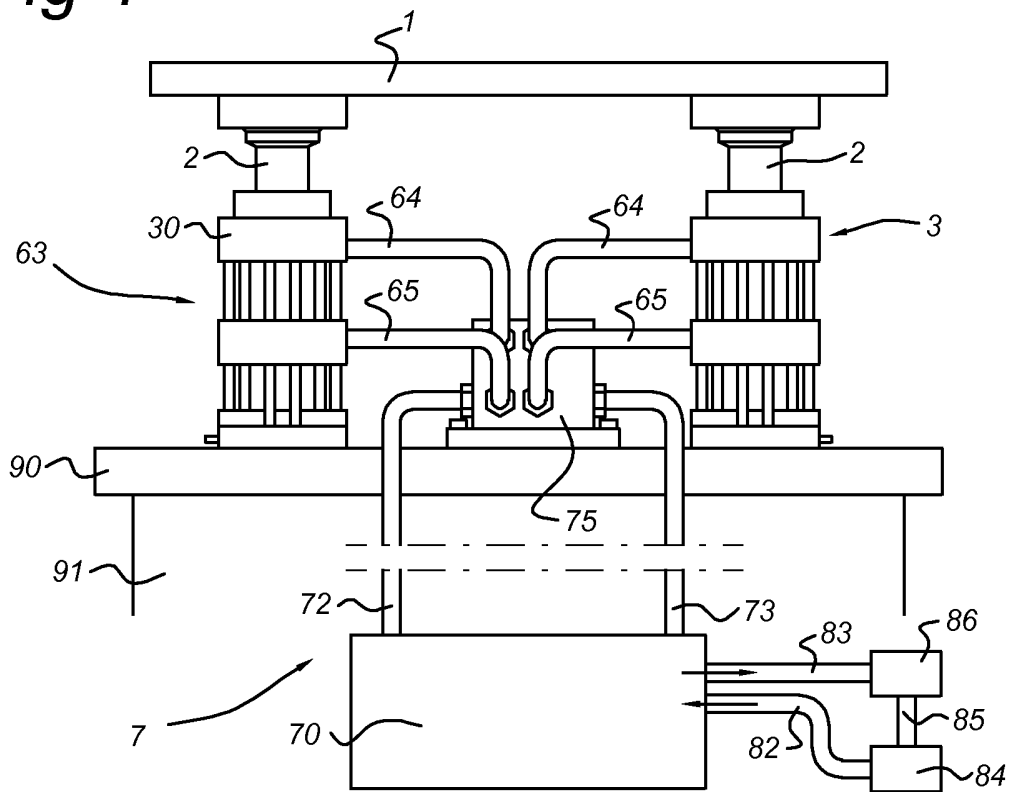


Fig 5

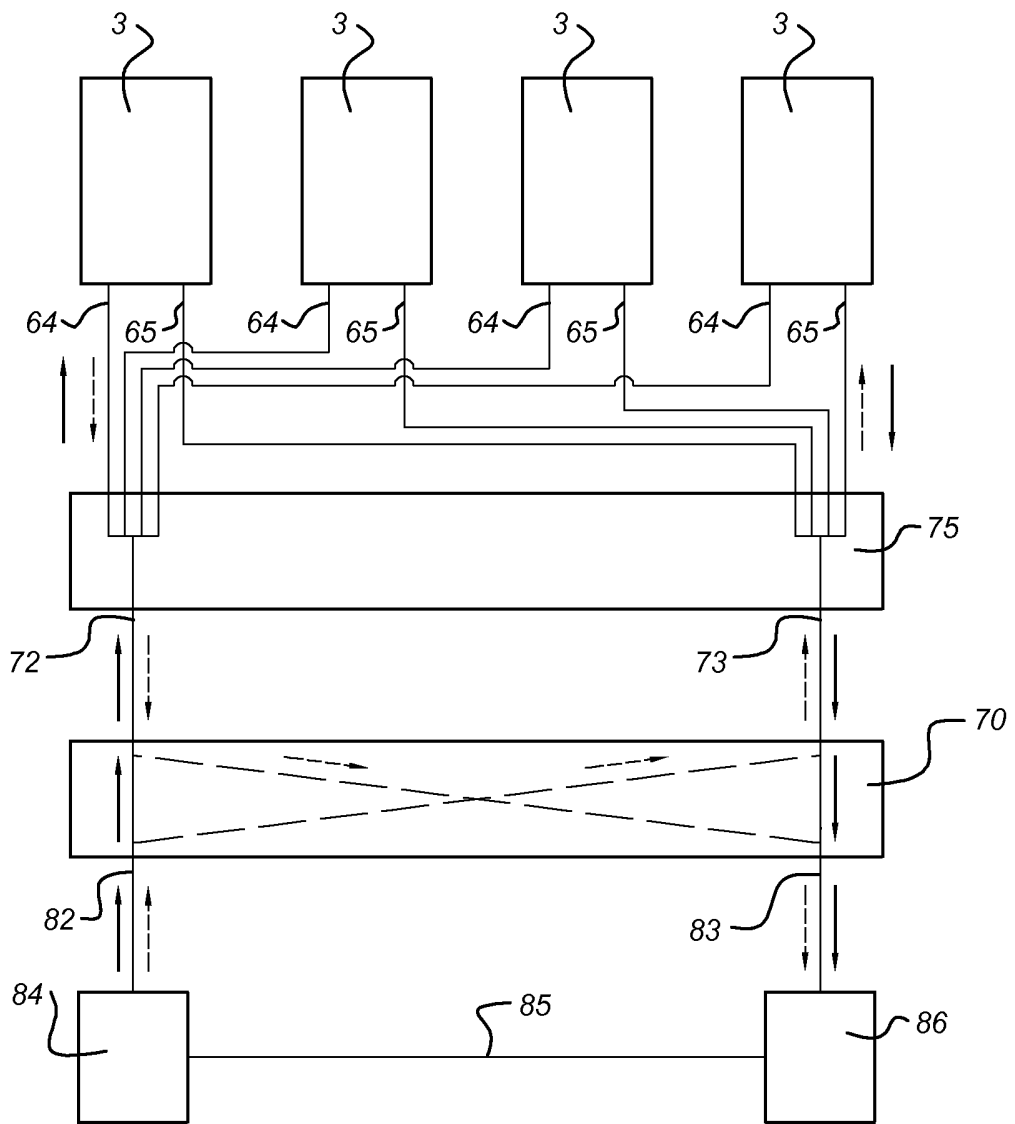


Fig 6

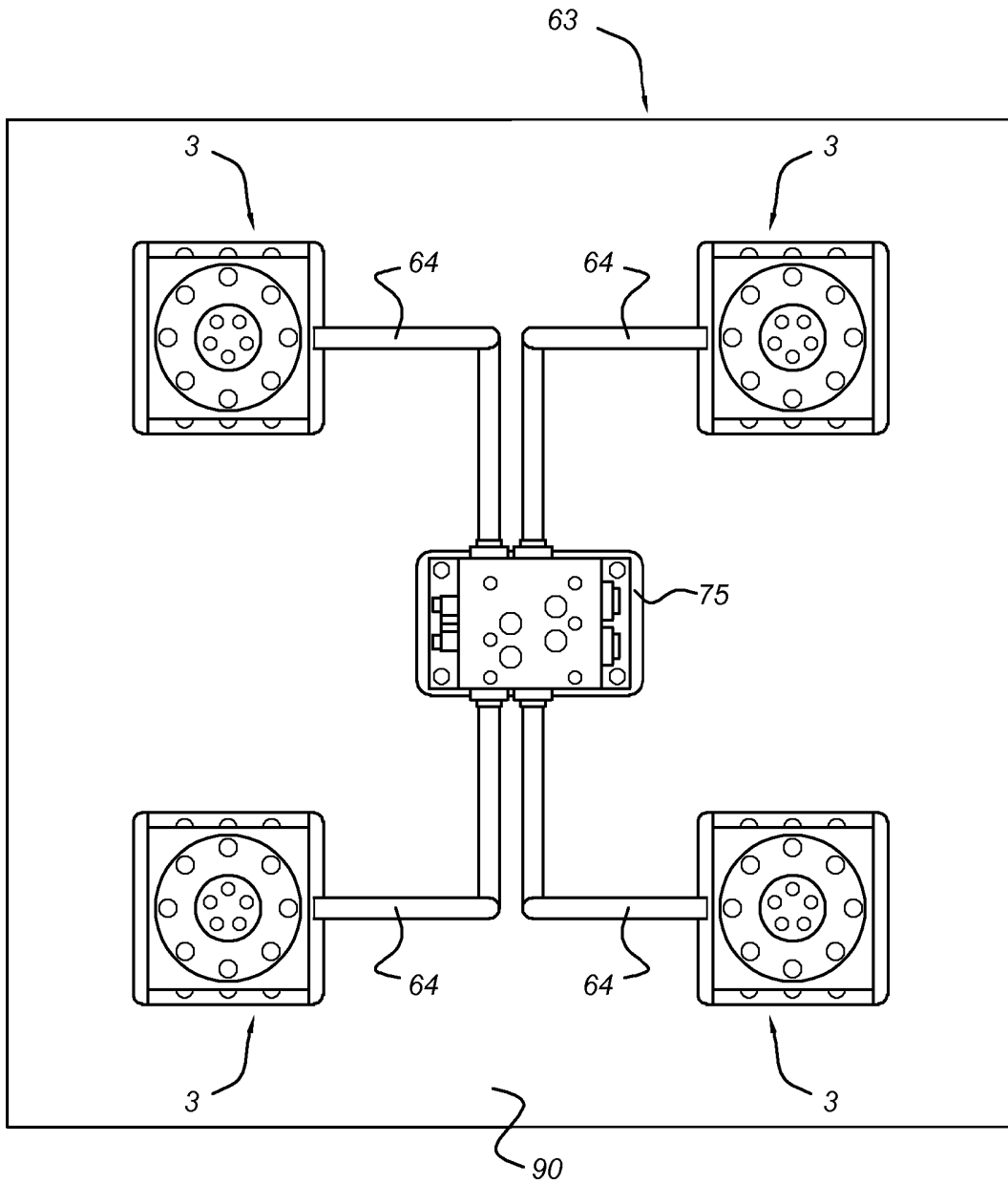


Fig 7a

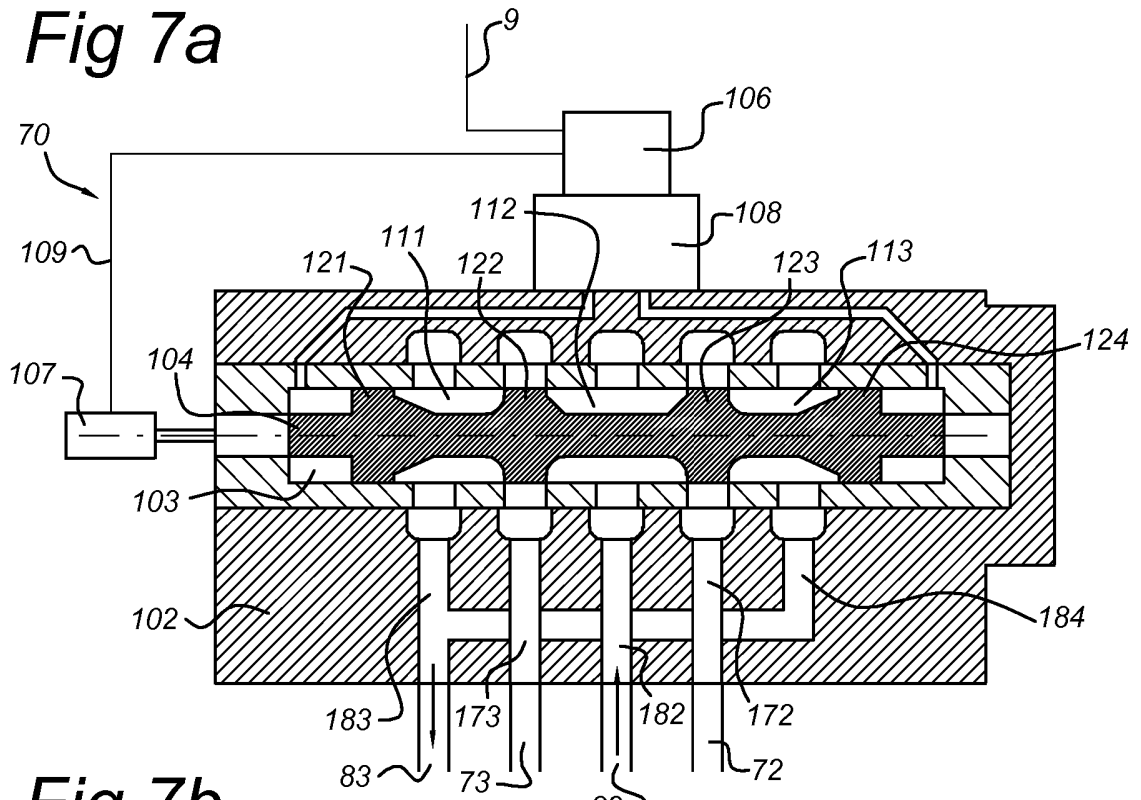


Fig 7b

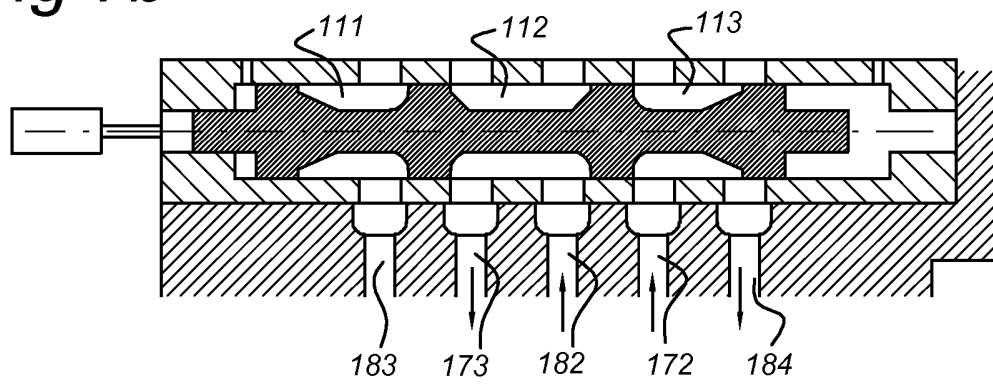


Fig 7c

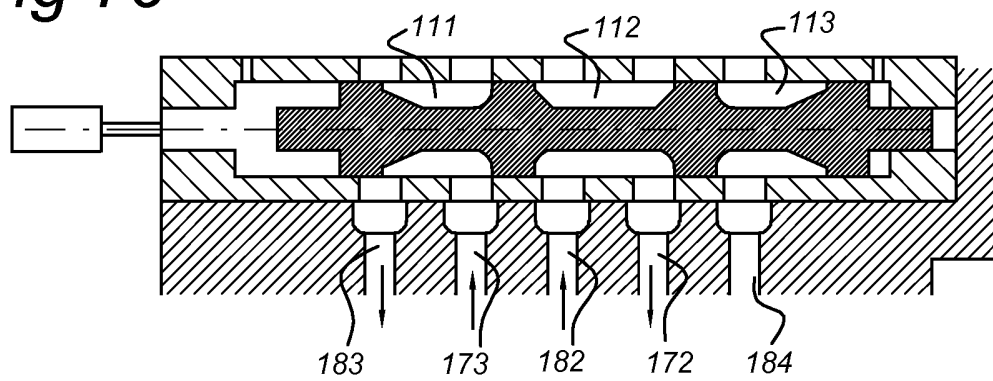
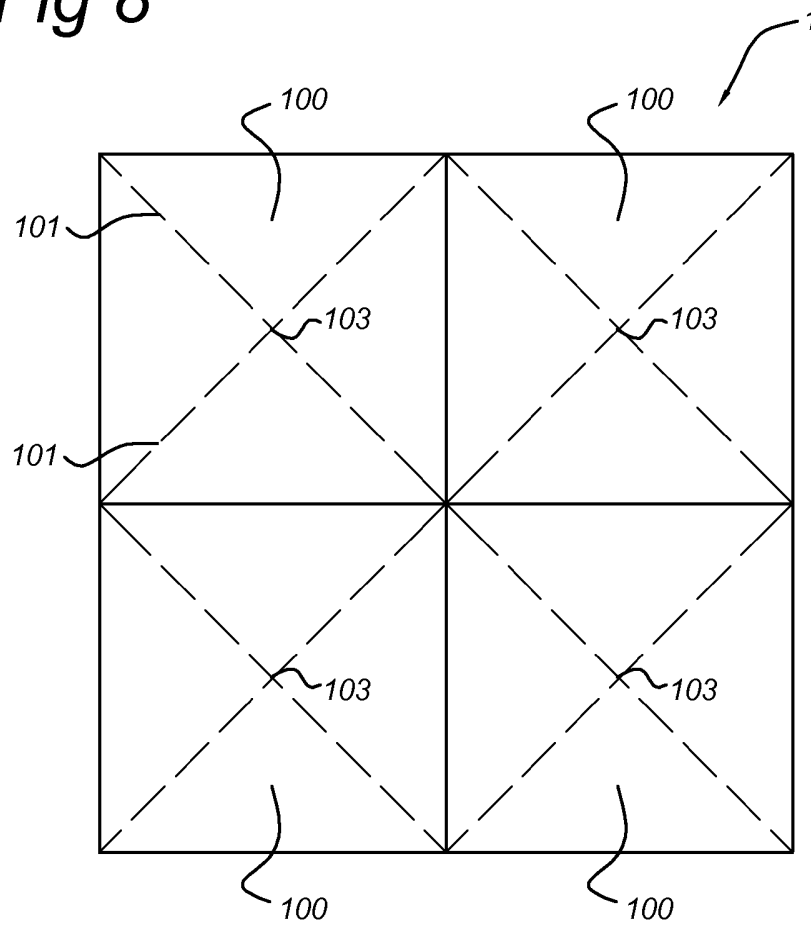


Fig 8



SAMENWERKINGSVERDRAG (PCT)

RAPPORT BETREFFENDE NIEUWHEIDSONDERZOEK VAN INTERNATIONAAL TYPE

IDENTIFICATIE VAN DE NATIONALE AANVRAGE	KENMERK VAN DE AANVRAGER OF VAN DE GEMACHTIGDE P6029525NL
Nederlands aanvraag nr. 2005171	Indieningsdatum 29-07-2010
	Ingeroepen voorrangsdatum
Aanvrager (Naam) Den Boer Staal B.V.	
Datum van het verzoek voor een onderzoek van internationaal type 02-10-2010	Door de Instantie voor Internationaal Onderzoek aan het verzoek voor een onderzoek van internationaal type toegekend nr. SN 54928
I. CLASSIFICATIE VAN HET ONDERWERP (bij toepassing van verschillende classificaties, alle classificatiesymbolen opgeven)	
Volgens de internationale classificatie (IPC) B28B1/087 B28B3/02 B06B1/18 F15B21/12	
II. ONDERZOCHE GEBIEDEN VAN DE TECHNIEK	
Onderzochte minimumdocumentatie	
Classificatiesysteem	Classificatiesymbolen
IPC	B28B B06B F15B
Onderzochte andere documentatie dan de minimum documentatie, voor zover dergelijke documenten in de onderzochte gebieden zijn opgenomen	
III. <input type="checkbox"/>	GEEN ONDERZOEK MOGELIJK VOOR BEPAALDE CONCLUSIES (opmerkingen op aanvullingsblad)
IV. <input checked="" type="checkbox"/>	GEBREK AAN EENHEID VAN UITVINDING (opmerkingen op aanvullingsblad)

**ONDERZOEKSRAPPORT BETREFFENDE HET
RESULTAAT VAN HET ONDERZOEK NAAR DE STAND
VAN DE TECHNIEK VAN HET INTERNATIONALE TYPE**

Nummer van het verzoek om een onderzoek naar
de stand van de techniek
NL 2005171

A. CLASSIFICATIE VAN HET ONDERWERP

INV. B28B1/087 B28B3/02 B06B1/18 F15B21/12
ADD.

Volgens de Internationale Classificatie van octrooien (IPC) of zowel volgens de nationale classificatie als volgens de IPC.

B. ONDERZOCHE GEBIEDEN VAN DE TECHNIEK

Onderzochte minimum documentatie (classificatie gevolgd door classificatiesymbolen)
B28B B06B F15B

Onderzochte andere documentatie dan de minimum documentatie, voor dergelijke documenten, voor zover dergelijke documenten in de onderzochte gebieden zijn opgenomen

Tijdens het onderzoek geraadpleegde elektronische gegevensbestanden (naam van de gegevensbestanden en, waar uitvoerbaar, gebruikte trefwoorden)
EPO-Internal, WPI Data

C. VAN BELANG GEACHTE DOCUMENTEN

Categorie °	Geciteerde documenten, eventueel met aanduiding van speciaal van belang zijnde passages	Van belang voor conclusie nr.
-------------	---	-------------------------------

X	EENHEID VAN UITVINDING ONTBREEKT zie aanvullingsblad B ----- DATABASE WPI week 198223 Thomson Scientific, London, GB; AN 1982-G8551E XP002629036, -& SU 856 796 A1 (RIGA POLY) 23 augustus 1981 (1981-08-23)	1,26
Y	* samenvatting * ----- -/--	2,3,27

Verdere documenten worden vermeld in het vervolg van vak C.

Leden van dezelfde octroofamilie zijn vermeld in een bijlage

° Speciale categorieën van aangehaalde documenten

A niet tot de categorie X of Y behorende literatuur die de stand van de techniek beschrijft

D in de octrooiaanvraag vermeld

E eerdere octrooi(aanvraag), gepubliceerd op of na de indieningsdatum, waarin dezelfde uitvinding wordt beschreven

L om andere redenen vermelde literatuur

O niet-schriftelijke stand van de techniek

P tussen de voorrangsdatum en de indieningsdatum gepubliceerde literatuur

T na de indieningsdatum of de voorrangsdatum gepubliceerde literatuur die niet bezwaard is voor de octrooiaanvraag, maar wordt vermeld ter verheldering van de theorie of het principe dat ten grondslag ligt aan de uitvinding

X de conclusie wordt als niet nieuw of niet inventief beschouwd ten opzichte van deze literatuur

Y de conclusie wordt als niet inventief beschouwd ten opzichte van de combinatie van deze literatuur met andere geciteerde literatuur van dezelfde categorie, waarbij de combinatie voor de vakman voor de hand liggend wordt geacht

Z lid van dezelfde octroofamilie of overeenkomstige octrooipublicatie

Datum waarop het onderzoek naar de stand van de techniek van internationaal type werd voltooid

18 maart 2011

Verzenddatum van het rapport van het onderzoek naar de stand van de techniek van internationaal type

Naam en adres van de instantie

European Patent Office, P.B. 5818 Patentlaan 2
NL - 2280 HV Rijswijk
Tel. (+31-70) 340-2040,
Fax: (+31-70) 340-3016

De bevoegde ambtenaar

Orij, Jack

**ONDERZOEKSRAPPORT BETREFFENDE HET
 RESULTAAT VAN HET ONDERZOEK NAAR DE STAND
 VAN DE TECHNIEK VAN HET INTERNATIONALE TYPE**

Nummer van het verzoek om een onderzoek naar
 de stand van de techniek
NL 2005171

C.(Vervolg). VAN BELANG GEACHTE DOCUMENTEN		
Categorie °	Geciteerde documenten, eventueel met aanduiding van speciaal van belang zijnde passages	Van belang voor conclusie nr.
X	DATABASE WPI week 198421 Thomson Scientific, London, GB; AN 1984-132729 XP002629037, -& SU 1 038 234 A (STROIMASH IND COMB) 30 augustus 1983 (1983-08-30)	1,26
Y	* samenvatting; figuren * -----	2,3,27
Y	JP 11 300714 A (KAYABA INDUSTRY CO LTD) 2 november 1999 (1999-11-02) * samenvatting; figuren * -----	2,3,27

GEBREK AAN EENHEID VAN UITVINDING

Octrooiaanvraag Nr.:

SN 54928
NL 2005171

AANVULLINGSBLAD B

De Instantie belast met het uitvoeren van het onderzoek naar de stand van de techniek heeft vastgesteld dat deze aanvraag meerdere uitvindingen bevat, te weten:

1. conclusies: 1-3, 26, 27

Verdichtingsinrichting voor het verdichten van een
korrelvormige, los samenhangende massa met een
regelinrichting

2. conclusies: 4-8, 28

Verdichtingsinrichting met een aandrijfmiddel voor het
gelijkelijk verdelen van een hydraulische volumestroom

3. conclusies: 9, 10, 29

Verdichtingsinrichting met continu veranderbare regelfunctie

4. conclusies: 11-13

Verdichtingsinrichting met regelmatig verdeelde
excitatieposities

5. conclusies: 14-24

Verdichtingsinrichting waarbij de hydraulische excitorator een
zuiger/cilinder inrichting omvat

6. conclusie: 25

Verdichtingsinrichting met stempel

Het vooronderzoek werd tot het eerste onderwerp beperkt.

**ONDERZOEKSRAPPORT BETREFFENDE HET
RESULTAAT VAN HET ONDERZOEK NAAR DE STAND
VAN DE TECHNIEK VAN HET INTERNATIONALE TYPE**
Informatie over leden van dezelfde octrooifamilie

Nummer van het verzoek om een onderzoek naar
de stand van de techniek
NL 2005171

In het rapport genoemd octrooigeschrift	Datum van publicatie	Overeenkomend(e) geschrift(en)	Datum van publicatie
SU 856796	A1	23-08-1981	GEEN
SU 1038234	A	30-08-1983	GEEN
JP 11300714	A	02-11-1999	GEEN



File No. SN54928	Filing date (day/month/year) 29.07.2010	Priority date (day/month/year)	Application No. NL2005171
International Patent Classification (IPC) INV. B28B1/087 B28B3/02 B06B1/18 F15B21/12			
Applicant Den Boer Staal B.V.			

This opinion contains indications relating to the following items:

- Box No. I Basis of the opinion
- Box No. II Priority
- Box No. III Non-establishment of opinion with regard to novelty, inventive step and industrial applicability
- Box No. IV Lack of unity of invention
- Box No. V Reasoned statement with regard to novelty, inventive step or industrial applicability; citations and explanations supporting such statement
- Box No. VI Certain documents cited
- Box No. VII Certain defects in the application
- Box No. VIII Certain observations on the application

	Examiner
--	----------

WRITTEN OPINION

Application number

NL2005171

Box No. I Basis of this opinion

1. This opinion has been established on the basis of the latest set of claims filed before the start of the search.
2. With regard to any **nucleotide and/or amino acid sequence** disclosed in the application and necessary to the claimed invention, this opinion has been established on the basis of:
 - a. type of material:
 - a sequence listing
 - table(s) related to the sequence listing
 - b. format of material:
 - on paper
 - in electronic form
 - c. time of filing/furnishing:
 - contained in the application as filed.
 - filed together with the application in electronic form.
 - furnished subsequently for the purposes of search.
3. In addition, in the case that more than one version or copy of a sequence listing and/or table relating thereto has been filed or furnished, the required statements that the information in the subsequent or additional copies is identical to that in the application as filed or does not go beyond the application as filed, as appropriate, were furnished.
4. Additional comments:

WRITTEN OPINION

Application number

NL2005171

Box No. III Non-establishment of opinion with regard to novelty, inventive step and industrial applicability

The questions whether the claimed invention appears to be novel, to involve an inventive step, or to be industrially applicable have not been examined in respect of

- the entire application
- claims Nos. 4-25, 28, 29

because:

- the said application, or the said claims Nos. relate to the following subject matter which does not require a search (*specify*):
- the description, claims or drawings (*indicate particular elements below*) or said claims Nos. are so unclear that no meaningful opinion could be formed (*specify*):
- the claims, or said claims Nos. are so inadequately supported by the description that no meaningful opinion could be formed (*specify*):
- no search report has been established for the whole application or for said claims Nos. 4-25, 28, 29
- a meaningful opinion could not be formed as the sequence listing was either not available, or was not furnished in the international format (WIPO ST25).
- a meaningful opinion could not be formed without the tables related to the sequence listings; or such tables were not available in electronic form.
- See Supplemental Box for further details.

Box No. IV Lack of unity of invention

1. The requirement of unity of invention is not complied with for the following reasons:

see separate sheet

2. This report has been established in respect of the following parts of the application:

- all parts.
- the parts relating to claims Nos. (see Search Report)

WRITTEN OPINION

Application number
NL2005171

Box No. V Reasoned statement with regard to novelty, inventive step or industrial applicability; citations and explanations supporting such statement

1. Statement

Novelty	Yes: Claims	2, 3, 27
	No: Claims	1, 26
Inventive step	Yes: Claims	
	No: Claims	1-3, 26, 27
Industrial applicability	Yes: Claims	1-3, 26, 27
	No: Claims	

2. Citations and explanations

see separate sheet

Box No. VII Certain defects in the application

see separate sheet

Re Item I

Basis of the report

Description, Pages

1-20 as originally filed

Claims, Numbers

1-29 as originally filed

Drawings, Sheets

1/8-8/8 as originally filed

-

Re Item IV

Lack of unity of invention

- 1 The present application relates to several inventions or groups of inventions which are not so linked as to form a single general inventive concept, the different inventions being the following:

Invention 1: Claims **1-3,26,27**

Verdichtingsinrichting voor het verdichten van een korrelvormige, los samenhangende massa met een regelinrichting

Invention 2: Claims **4-8,28**

Verdichtingsinrichting met een aandrijfmiddel voor het gelijkelijk verdelen van een hydraulische volumestroom

Invention 3: Claims **9,10,29**

Verdichtingsinrichting met continu veranderbare regelfunctie

Invention 4: Claims **11-13**

Verdichtingsinrichting met regelmatig verdeelde excitatieposities

Invention 5: Claims **14-24**

Verdichtingsinrichting waarbij de hydraulische excitator een zuiger/cilinder inrichting omvat

Invention 6: Claim **25**

Verdichtingsinrichting met stempel

- 2 The document SU-B-856 796 (from hereon D1) discloses all features of independent claims **1 and 26**, see Item V, §2. D1 solves therefore also the general problem of the present application mentioned on page 3, lines 15-20 of the description.
- 2.1 None of the features of dependent claim **2** is disclosed in D1. These technical features make a contribution over the prior art by simplifying the control means of the drive system, see page 4, lines 9-10. All features of dependent claim **2** can therefore be considered to be the special technical features of the first invention. Corresponding method features are disclosed in dependent claim **27**.
- 2.2 None of the features of dependent claim **4** is disclosed in D1. These technical features make a contribution over the prior art by providing the possibility that all hydraulic vibrators can be driven synchronously by only one volume flow of hydraulic fluid, see description page 4, lines 25-30. All features of dependent claim **4** can therefore be considered to be the special technical features of the second invention. Corresponding method features are disclosed in dependent claim **28**.
- 2.3 Invention 3 is distinguished from D1 by further revealing as potential special technical feature that "de hydraulische excitatie-inrichting is ingericht voor het aandrijven van de hydraulische excitatoren volgens een continu veranderbare regelfunctie". This special technical feature makes a contribution over the prior art by vibrating the concrete mass in a more effective manner (see description page 5, line 30 - page 6, line 2). All features of claim **9** can therefore be considered to be the special technical features of the third invention. Corresponding method features are disclosed in dependent claim **29**.
- 2.4 Invention 4 is distinguished from D1 by further revealing as potential special technical feature that "de excitatie posities regelmatig verdeeld zijn over de triltafel". This special technical feature makes a contribution over the prior art by providing a uniform vibration across the whole table (page 20, lines 14-28). All features of claim **11** can therefore be considered to be the special technical features of the fourth invention.
- 2.5 Invention 5 is distinguished from D1 by further revealing as potential special technical feature that "de hydraulische excitor een zuiger/cilinder inrichting omvat". This special technical feature makes a contribution over the prior art by providing an alternative hydraulic means for generating vibrations. All features of claim **14** can therefore be considered to be the special technical features of the fifth invention.

- 2.6 Invention 6 is distinguished from D1 by further revealing as potential special technical feature that a press head is present to compact the mass in the mould. This special technical feature makes a contribution over the prior art by compacting the concrete mass in a more effective manner. All features of claim 25 can therefore be considered to be the special technical features of the sixth invention.
- 2.7 The above analysis shows that the special technical features are obviously not the same. Also the objective problems to be solved by these special technical features are not the same.
- Consequently, neither the objective problem underlying the subjects of the claimed inventions, nor their solutions defined by the special technical features allow for a relationship to be established between said inventions, which involve a single general inventive concept.
- 2.8 In conclusion the six groups of claims are neither linked by common or corresponding special technical features nor by a general inventive concept. The application, hence does not meet the requirements of Unity of Invention.

Re Item V

Reasoned statement with regard to novelty, inventive step or industrial applicability; citations and explanations supporting such statement

- 1 Reference is made to the following documents:
- D1 DATABASE WPI
week 198223
Thomson Scientific, London, GB;
AN 1982-G8551E
-& SU 856 796 B (RIGA POLY) 23 augustus 1981 (1981-08-23)
- D2 DATABASE WPI
week 198421
Thomson Scientific, London, GB;
AN 1984-132729
-& SU 1 038 234 A (STROIMASH IND COMB) 30 augustus 1983
(1983-08-30)
- D3 JP 11 300714 A (KAYABA INDUSTRY CO LTD) 2 november 1999
(1999-11-02)

- 2 The present application does not meet the criteria of patentability, because the subject-matter of independent claims **1 and 26** is not new.
- 2.1 The document D1 discloses (the references in parentheses applying to this document) een verdichtingsinrichting voor het verdichten van een korrelvormige, los samenhangende massa, zoals aardvochtige specie, ter verkrijging van eindproducten zoals tegels, trottoirbanden en dergelijke, omvattende
- eentriltafel (20),
 - een, ten minste gedurende gebruik van de verdichtingsinrichting, aan de triltafel bevestigde mal voor de te verdichten massa (impliciet, zie ook titel),
 - een hydraulische excitatie-inrichting (figuur 1) verbonden met de triltafel (20), waarbij
 - de hydraulische excitatie-inrichting een veelvoud van hydraulische excitatoren (1) omvat (ten minste twee stuks in figuur 1),
 - elke hydraulische excitator (1) is verbonden met de triltafel (via element 6),
 - de hydraulische excitatoren (1) onderling evenwijdig zijn (zie figuur 1), en
 - de hydraulische excitatie-inrichting is ingericht voor het aandrijven van de hydraulische excitatoren met excitatieverplaatsingen met onderling in hoofdzaak dezelfde amplitude en dezelfde frequentie en in fase met elkaar (zie leidingnetwerk in figuur 1, samenvatting).
- The subject-matter of claim **1** is therefore deprived from novelty.
- 2.2 The document D1 discloses (the references in parentheses applying to this document) een werkwijze voor het bedienen van een verdichtingsinrichting volgens een der voorgaande conclusies (zie bovenstaande paragraaf 2.1), omvattende het aandrijven van alle hydraulische excitatoren (1) van het veelvoud van de hydraulische excitatoren met excitatieverplaatsingen met dezelfde amplitude en dezelfde frequentie en in fase met elkaar (zie leidingnetwerk in figuur 1, samenvatting).
- The subject-matter of claim **26** is therefore deprived from novelty.
- 2.3 Document D2 also discloses the subject-matter of independent claims **1 and 26**, see abstract and figures.
- 3 Dependent claims **2,3 and 27** do not contain any features which, in combination with the features of any claim to which they refer, meet the requirements of novelty and/or inventive step, see documents D1-D3 and the corresponding passages cited in the search report.

- 3.1 Documents D3 discloses a vibrating table according to claim 1 with the exception that the hydraulic vibrators on the left and right hand side of the table operate with a phase difference of 180°. D3 discloses however means of controlling the movement of only one hydraulic vibrator which is hydraulically coupled to an other vibrator (see figure 2), according to the teaching of dependent claim 2. D3 furthermore discloses means for detecting the position vibrating piston (see reference sign 11 in figure 2) according to the teaching of dependent claim 3. The skilled person would therefore regard it as a normal option to include these features of D3 in the apparatus of either D1 or D2 in order to simplify the driving system.

Re Item VII

Certain defects in the application

- 1 The relevant background art disclosed in the documents D1-D3 is not mentioned in the description, nor are these documents identified therein.
- 2 The same feature shall be denoted by the same reference sign throughout the application. This requirement is not met in view of the the reference signs used for the feature "toevoerverdeelleidingen" and "afvoerverdeelleidingen" on page 17 of the description.