



(12) 实用新型专利

(10) 授权公告号 CN 214913348 U

(45) 授权公告日 2021. 11. 30

(21) 申请号 202120990116.X

(22) 申请日 2021.05.10

(73) 专利权人 中山市雄开塑胶电子实业有限公司

地址 528462 广东省中山市神湾镇神湾大道北137号

(72) 发明人 麦新照

(51) Int.Cl.

A63H 27/00 (2006.01)

A45D 34/02 (2006.01)

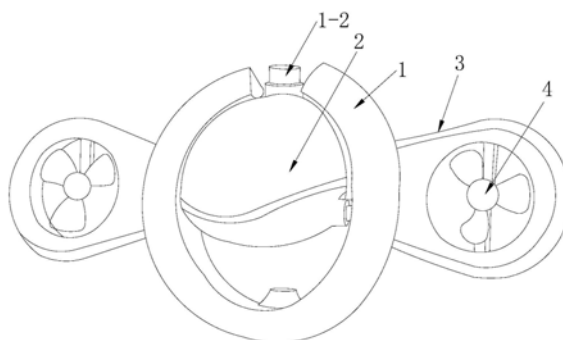
权利要求书1页 说明书2页 附图1页

(54) 实用新型名称

一种带有香水瓶的玩具飞行器

(57) 摘要

本实用新型公开了一种带有香水瓶的玩具飞行器,涉及玩具技术领域;外框架的内部通过旋转轴与香水外壳体的侧壁连接,外框架的底部安装有轮子,外框架的两侧活动连接有飞行壳体,飞行壳体的内部开设有贯通的安装槽,安装槽内安装有飞行风扇,外框架上对称的开设有有限位槽,限位槽上活动连接有限位块,限位块的上端与活动板的一端连接;本实用新型能够实现稳定式飞行,且能够实现快速操作,使用方便,适用于儿童玩耍;结构简单,同时提高了效率,能够实现快速调节。



1. 一种带有香水瓶的玩具飞行器,其特征在于:包括外框架、香水外壳体、飞行壳体、飞行风扇、活动板、限位块、轮子;外框架的内部通过旋转轴与香水外壳体的侧壁连接,外框架的底部安装有轮子,外框架的两侧活动连接有飞行壳体,飞行壳体的内部开设有贯通的安装槽,安装槽内安装有飞行风扇,外框架上对称的开设有两个限位槽,限位槽上活动连接有限位块,限位块的上端与活动板的一端连接。

2. 根据权利要求1所述的一种带有香水瓶的玩具飞行器,其特征在于:所述香水外壳体上开设有放置槽,放置槽的前端通过轴体安装有透明盖子,透明盖子卡接在香水外壳体的卡接槽内。

3. 根据权利要求1所述的一种带有香水瓶的玩具飞行器,其特征在于:所述香水外壳体上安装有控制开关,控制开关的一端通过导线与电源连接,控制开关的另一端通过导线与飞行风扇连接。

一种带有香水瓶的玩具飞行器

技术领域

[0001] 本实用新型属于玩具技术领域,具体涉及一种带有香水瓶的玩具飞行器。

背景技术

[0002] 玩具泛指可用来玩的物品,玩玩具在人类社会中常常被作为一种寓教于乐的方式。玩具也可以是自然物体,即是沙、石、泥、树枝等等的非人工东西,对玩具应作广义理解,它不是只限于街上卖的供人玩的东西,凡是可以玩的、看的、听的和触摸的东西,都可以叫玩具。

[0003] 现有的玩具飞行器在使用时稳定性差,而且功能单一,降低了效率。

实用新型内容

[0004] 为解决现有的玩具飞行器在使用时稳定性差,而且功能单一,降低了效率的问题;本实用新型的目的在于提供一种带有香水瓶的玩具飞行器。

[0005] 本实用新型的一种带有香水瓶的玩具飞行器,包括外框架、香水外壳体、飞行壳体、飞行风扇、活动板、限位块、轮子;外框架的内部通过旋转轴与香水外壳体的侧壁连接,外框架的底部安装有轮子,外框架的两侧活动连接有飞行壳体,飞行壳体的内部开设有贯通的安装槽,安装槽内安装有飞行风扇,外框架上对称的开设有两个限位槽,限位槽上活动连接有限位块,限位块的上端与活动板的一端连接。

[0006] 作为优选,所述香水外壳体上开设有放置槽,放置槽的前端通过轴体安装有透明盖子,透明盖子卡接在香水外壳体的卡接槽内。

[0007] 作为优选,所述香水外壳体上安装有控制开关,控制开关的一端通过导线与电源连接,控制开关的另一端通过导线与飞行风扇连接。

[0008] 与现有技术相比,本实用新型的有益效果为:

[0009] 一、能够实现稳定式飞行,且能够实现快速操作,使用方便,适用于儿童玩耍;

[0010] 二、结构简单,同时提高了效率,能够实现快速调节。

附图说明

[0011] 为了易于说明,本实用新型由下述的具体实施及附图作以详细描述。

[0012] 图1为本实用新型的结构示意图;

[0013] 图2为本实用新型的仰视图。

[0014] 图中:1-外框架;2-香水外壳体;3-飞行壳体;4-飞行风扇;5-活动板;6-限位块;7-轮子;1-1-限位槽;1-2-控制开关。

具体实施方式

[0015] 为使本实用新型的目的、技术方案和优点更加清楚明了,下面通过附图中示出的具体实施例来描述本实用新型。但是应该理解,这些描述只是示例性的,而非要限制本实

用新型的范围。本说明书附图所绘示的结构、比例、大小等,均仅用以配合说明书所揭示的内容,以供熟悉此技术的人士了解与阅读,并非用以限定本实用新型可实施的限定条件,故不具技术上的实质意义,任何结构的修饰、比例关系的改变或大小的调整,在不影响本实用新型所能产生的功效及所能达成的目的下,均应仍落在本实用新型所揭示的技术内容能涵盖的范围内。此外,在以下说明中,省略了对公知结构和技术的描述,以避免不必要地混淆本实用新型的概念。

[0016] 在此,还需要说明的是,为了避免因不必要的细节而模糊了本实用新型,在附图中仅仅示出了与根据本实用新型的方案密切相关的结构和/或处理步骤,而省略了与本实用新型关系不大的其他细节。

[0017] 如图1、图2所示,本具体实施方式采用以下技术方案:包括外框架1、香水外壳体2、飞行壳体3、飞行风扇4、活动板5、限位块6、轮子7;外框架1的内部通过旋转轴与香水外壳体2的侧壁连接,外框架1的底部安装有轮子7,外框架1的两侧活动连接有飞行壳体3,飞行壳体3的内部开设有贯通的安装槽,安装槽内安装有飞行风扇4,外框架1上对称的开设有两个限位槽1-1,限位槽1-1上活动连接有限位块6,限位块6的上端与活动板5的一端连接。

[0018] 进一步的,所述香水外壳体2上开设有放置槽,放置槽的前端通过轴体安装有透明盖子,透明盖子卡接在香水外壳体2的卡接槽内。

[0019] 进一步的,所述香水外壳体2上安装有控制开关1-2,控制开关1-2的一端通过导线与电源连接,控制开关1-2的另一端通过导线与飞行风扇4连接。

[0020] 本具体实施方式的工作原理为:外框架1能够通过轮子7进行行走,同时香水外壳体2的内部设置有香水固体块,而在需要飞行玩耍时,香水外壳体2通过旋转轴限位位置,通过飞行风扇来实现飞行,其飞行为低速飞行,而活动板5能够实现摆动,其限位块6能够实现限位,其提高了儿童玩耍的兴趣,使用方便。

[0021] 对于本领域技术人员而言,显然本实用新型不限于上述示范性实施例的细节,而且在不背离本实用新型的精神或基本特征的情况下,能够以其他的具体形式实现本实用新型。因此,无论从哪一点来看,均应将实施例看作是示范性的,而且是非限制性的,本实用新型的范围由所附权利要求而不是上述说明限定,因此旨在将落在权利要求的等同要件的含义和范围内的所有变化囊括在本实用新型内。

[0022] 此外,应当理解,虽然本说明书按照实施方式加以描述,但并非每个实施方式仅包含一个独立的技术方案,说明书的这种叙述方式仅仅是为清楚起见,本领域技术人员应当将说明书作为一个整体,各实施例中的技术方案也可以经适当组合,形成本领域技术人员可以理解的其他实施方式。

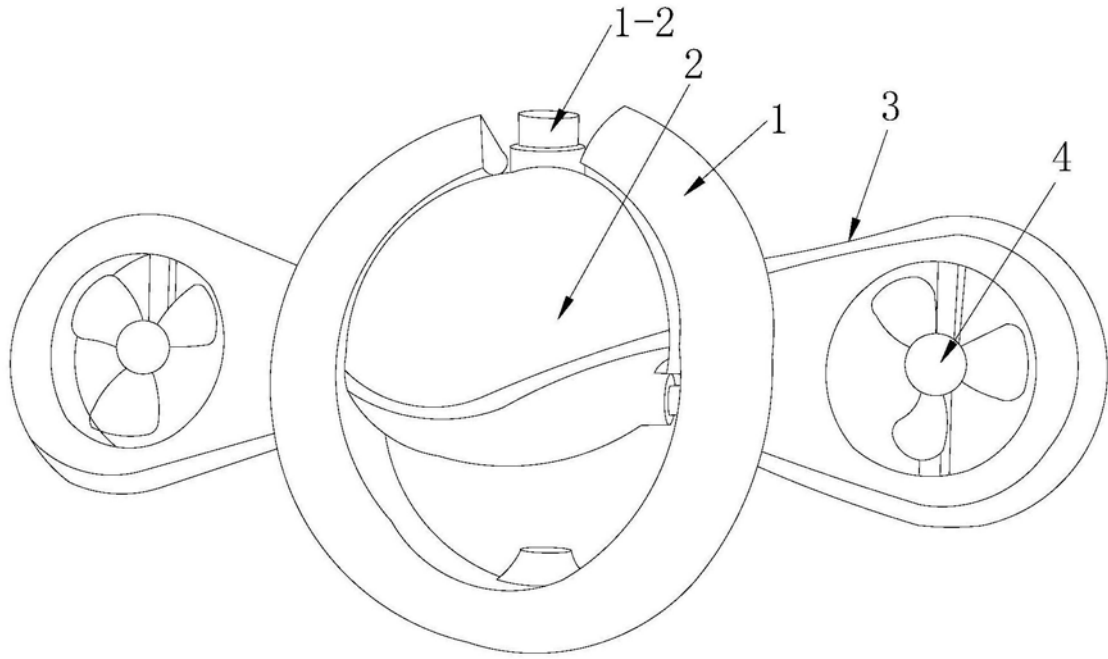


图1

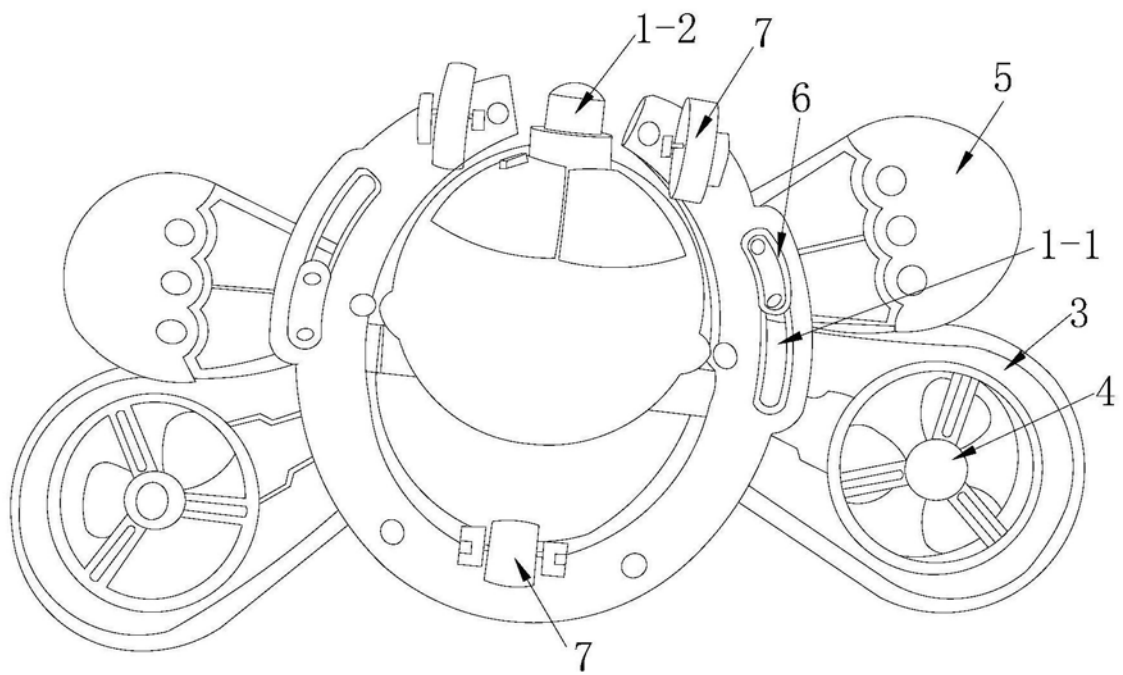


图2