



(12) 实用新型专利

(10) 授权公告号 CN 201785274 U

(45) 授权公告日 2011.04.06

(21) 申请号 201020512884.6

(22) 申请日 2010.09.01

(73) 专利权人 罗兴富

地址 610400 四川省成都市金堂县十里大道  
800 号一段县政府防汛办公室

(72) 发明人 罗兴富

(51) Int. Cl.

C02F 9/06 (2006.01)

C02F 1/461 (2006.01)

C02F 1/44 (2006.01)

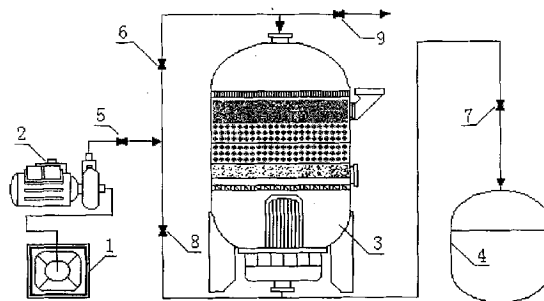
权利要求书 1 页 说明书 3 页 附图 1 页

(54) 实用新型名称

一种快速更换过滤介质的矿活化净水器

(57) 摘要

一种快速更换过滤介质的矿活化净水器，包括 KDF55 过滤层，还具有超滤膜过滤装置：该容器筒体右侧面的上部设有填料进口和进料漏斗，筒体右侧面的下部设置有填料出口，筒体的下部设有三脚底座，容器中设有环形筛板，筛板上设有细纱过滤器、多功能复合滤料过滤层、抗菌球活化层、麦饭石陶瓷球矿化层、KDF55 过滤层、PP 纤维棉过滤片，容器底部阀座的中心设置有超滤膜膜壳，超滤膜膜壳的下端设置有第一螺栓、第一螺母，阀座上设置有第二螺母、第二螺栓、第一和第二硅胶密封圈，容器的顶部设有进水口，阀座下部的右侧开有出水口；所述过滤装置的出水口与纯水罐的进水口连通；它经济实用，能为农村庭院组合式家庭及地质灾害地区家庭提供合格健康的直接饮用水。



1. 一种快速更换过滤介质的矿活化净水器,包括细纱过滤器、多功能复合滤料过滤层、抗菌球活化层、麦饭石陶瓷球矿化层、KDF55 过滤层、PP 纤维棉过滤片,其特征在于,还具有外压式超滤膜过滤装置 (3);该密闭容器筒体右侧面的上部设置有填料进口 (31)、进料漏斗 (32),筒体右侧面的下部设置有填料出口 (33),其填料进出口上均设置有密封盖,筒体的下部设置有三脚底座 (32),该密闭容器中设置有一环形筛板 (22),筛板表面自上而下设置有细纱过滤器 (16)、多功能复合滤料过滤层 (17)、抗菌球活化层 (18)、麦饭石陶瓷球矿化层 (19)、KDF55 过滤层 (20)、PP 纤维棉过滤片 (21),密闭容器底部的圆形孔上设置有阀座 (3a),阀座的中心设置有外压式超滤膜膜壳 (23),膜壳中设置有外压式超滤膜过滤芯 (24),外压式超滤膜膜壳的下端设置有第一螺栓 (25),圆形孔上设置有第一螺母 (28),阀座上设置有第二螺母 (26)、第二螺栓 (27)、第一硅胶密封圈 (29)、第二硅胶密封圈 (30),通过旋转阀座可有效固定外压式超滤膜膜壳,密闭容器的顶部设置有进水口 (3c)、阀座下部的右侧开有出水口 (3d);所述过滤装置 (3) 的出水口与纯水罐的进水口连通。

2. 根据权利要求 1 所述的净水器,其特征在于,所述过滤装置 (3) 的密闭容器中多功能复合滤料过滤层的粒度为 0.9-1.2mm、抗菌球活化层的粒度为 6-7mm、麦饭石陶瓷球矿化层的粒度为 4-5mm、KDF55 过滤层的粒度为 0.7-0.9mm、PP 纤维棉过滤片的孔径为 0.1mm、外压式超滤膜过滤芯的规格为直径 120mm× 长度 760mm),总滤层的厚度 > 1.68m。

3. 根据权利要求 2 所述的净水器,其特征在于,所述过滤装置 (3) 的密闭容器由筒体和下阀座旋接而成;所述外压式超滤膜膜壳 (23) 与下阀座 (3a) 螺旋连接。

4. 根据权利要求 3 所述的净水器,其特征在于,所述过滤装置 (3) 的密闭容器阀座的左侧设置有反冲洗入水口 (3e),密闭容器顶部的右侧设置有反冲洗排污口 (3f)。

## 一种快速更换过滤介质的矿活化净水器

### 一、技术领域

[0001] 本实用新型涉及水净化设备,特别是供乡镇庭院组合式家庭使用及农村地质灾害地区家庭使用的饮用水的净水器的制造领域。

### 二、背景技术

[0002] 水资源的严重污染,对农村的影响最为严重,基本上是有条件的农户打井取水,无条件的就在河里和山河里取水饮用,这些地下水普遍污染,尤其是地下水铁、锰、碱、悬浮物、胶体物、毒副产物、农药、细菌、泥沙、铁锈、固体杂质污染危害,即使是有井有水,也严重超标,无法饮用,威胁着人类的身体健康,一般乡镇没有使用类似城市自来水的条件,乡镇人口直接以地下水或地表自然水系作为饮用水的来源,其现状是,农村的饮用水污染、严重超标,达不到中华人民共和国《生活饮用水卫生标准》的要求,而上述污染的现状构成了对乡镇人员健康的极大威胁。

[0003] 现市面上有许多净水器产品,但设计构造较为简单,制水工艺不著,净化效果和过滤介质的更换以及废水的反冲洗排放有很大的局限性,其产品主要是基于对城市自来水的再净化、达到饮用水的目的而设计的,不能解决乡镇人口直接采用地下水或地表水等水源经净化后优于中华人民共和国《生活饮用水卫生标准》,成为直接饮用水的目的。如:中国专利文献公开了一种“城乡家用厨房超能净水器”(ZL2009200804479),以自来水为水源,采用PP纤维棉过滤、超滤膜滤芯过滤处理成为生活饮用水。

### 三、实用新型内容

[0004] 本实用新型的目的是提供一种快速更换过滤介质的矿活化净水器,以解决乡镇超标地下水和地表水等水源经净化后优于中华人民共和国《生活饮用水卫生标准》,成为直接饮用水的问题。本新型的目的由以下技术方案实现:一种快速更换过滤介质的矿活化净水器,包括细纱过滤器、多功能复合滤料过滤层、抗菌球活化层、麦饭石陶瓷球矿化层、KDF55过滤层、PP纤维棉过滤片,其特征在于,还具有外压式超滤膜过滤装置:该密闭容器的顶部设置有进水口、反冲洗排污口,筒体右侧面的上部设置有填料进口、进料漏斗,筒体右侧面的下部设置有填料出口,其填料进出口上均设置有密封盖,筒体的下部设置有三脚底座,该密闭容器中设置有一环形筛板,筛板表面自上而下设置有细纱过滤器、多功能复合滤料过滤层、抗菌球活化层、麦饭石陶瓷球矿化层、KDF55过滤层、PP纤维棉过滤片,该密闭容器底部的圆形孔上设置有阀座,阀座的中心设置有外压式超滤膜膜壳,膜壳中设置有外压式超滤膜过滤芯,外压式超滤膜膜壳的下端设置有第一螺栓,圆形孔上设置有第一螺母,阀座上设置有第二螺母、第二螺栓、第一硅胶密封圈、第二硅胶密封圈,通过旋转阀座可有效固定外压式超滤膜膜壳,阀座下部的右侧开有出水口、左侧设置有反冲洗入水口;所述过滤装置的出水口与纯水罐的进水口连通。

[0005] 上述设计中,本新型采用一级多层过滤装置、以分别针对乡镇庭院组合式用水和农村地质灾害地区饮用水处理的不同需要。如对乡镇的超标地下水或地表水来说,本新型

对其进行细纱过滤器过滤、多功能复合滤料过滤、抗菌球活化、麦饭石陶瓷球矿化、KDF55 过滤、PP 纤维棉过滤片过滤处理,如对农村地质灾害地区的地下水或地表水等水源而言,本新型对其进行细纱过滤器过滤、多功能复合滤料过滤、抗菌球活化、麦饭石陶瓷球矿化、KDF55 过滤、PP 纤维棉过滤片过滤后,再进行外压式超滤膜滤芯过滤处理。

[0006] 与现有技术(在现有 PP 纤维棉过滤以及超滤膜滤芯过滤处理的基础上)相比,本新型针对乡镇水源,增加了细纱过滤器过滤、多功能复合滤料过滤、抗菌球活化、麦饭石陶瓷球矿化、KDF55 过滤、PP 纤维棉过滤片过滤处理,针对农村地质灾害地区的地下水或地表水水源又增加了一段外压式超滤膜滤芯过滤等处理步骤。本新型中,细纱过滤器能有效滤除水中的泥沙、铁锈、杂质、悬浮物,有效分布原水和滤料隔离作用;多功能复合滤料可有效滤除水中的泥沙、铁锈、杂质、悬浮物、清除水垢、过滤效率高达 99% 以上,还可去除、铁、锰离子、有害金属、胶体物质、各种机械杂质,对酸、中、碱性水的净化处理、去除率高达 99.5%,能吸附水中对人体健康威胁最大的余氯、异味、异色、异臭物、农药、三氯甲烷以及水中的微粒杂质、阻挡细菌、化学物质和重金属元素等有害物质,去除水中的有机物,保留对人体有益的矿物质和微量元素;抗菌球具有抗菌和杀菌作用,并经活化、矿化、净化(抗菌球、麦饭石陶瓷球)等措施活化水质;KDF55 滤料能有效去除水中的余氯,去除可溶性的重金属,控制微生物生长,阻止硬垢的积累,除铁、降低氟化物、硝酸盐、硫酸盐、能净化井水,去除自来水水中的氯、细菌及藻类、减少矿物质结垢和抑制微生物繁殖;PP 纤维棉过滤片能有效进一步拦截去除水中的泥沙、微粒杂质、铁锈、胶状物、部分微生物等固定杂质;外压式超滤膜滤芯能有效再次去除水中的泥沙、铁锈、悬浮物、胶体、细菌、病毒、降低水的硬度,能从根本上去除超标江河水、地下地表水水中的铅等重金属,改善口感,使水质更加甘醇甜美。

[0007] 本新型具有如下特点:1、能有效滤除水中的泥沙、铁锈、杂质、悬浮物,有效分布原水和滤料隔离作用。2、可有效滤除水中的泥沙、铁锈、杂质、悬浮物、清除水垢、过滤效率高达 99% 以上,还可去除、铁、锰离子、有害金属、胶体物质、各种机械杂质,对酸、中、碱性水的净化处理、去除率高达 99.5%,能吸附水中对人体健康威胁最大的余氯、异味、异色、异臭物、农药、三氯甲烷以及水中的微粒杂质、阻挡细菌、化学物质和重金属元素等有害物质,去除水中的有机物,保留对人体有益的矿物质和微量元素。3、具有抗菌和杀菌,并经活化、矿化、净化(抗菌球、麦饭石陶瓷球)等措施活化水质。4、能有效去除水中的余氯,去除可溶性的重金属,控制微生物生长,阻止硬垢的积累,除铁、降低氟化物、硝酸盐、硫酸盐、能净化井水,去除自来水水中的氯、细菌及藻类、减少矿物质结垢和抑制微生物繁殖。5、能有效进一步拦截去除水中的泥沙、微粒杂质、铁锈、胶状物、部分微生物等固定杂质。6、能有效再次去除水中的泥沙、铁锈、悬浮物、胶体、细菌、病毒、降低水的硬度,能从根本上去除超标江河水、地下地表水水中的铅等重金属,同时保留对人体有益的矿物质和微量元素,从而使水质更加甘纯甜美。7、过滤后水质优于中华人民共和国《生活饮用水卫生标准》的要求。

[0008] 本新型经济适用,净矿化效果好,操作简单,过滤介质便于更换,介质可再生利用,特别适合乡镇庭院组合式家庭使用。

#### 四、附图说明

[0009] 下面结合附图和具体实施方式对本实用新型作进一步详细的说明:

[0010] 图 1 是本新型一个实施例的装置连接示意图；

[0011] 图 2 是图 1 所示过滤装置的结构图。

## 五、具体实施方式

[0012] 图 1 示出本新型的水处理装置配以过滤动力的情况，如对于乡镇庭院组合式使用和家庭使用及地质灾害地区家庭使用而言，供水泵 2 将井水或地表水 1 中的水抽出，并经管网送入本新型装置中进行过滤处理，也可经管网送入高架蓄水塔后，再经管网送入本新型装置中进行过滤处理，处理后的水经阀门 7 送入纯水罐 4 中供使用。

[0013] 图 2 中，过滤装置 3 是由筒体 3b 和下阀座 3a 组成的密闭容器，筒体 3b 和下阀座 3a 氩弧焊连接，该密闭容器的顶部设置有进水口 3c、反冲洗排污口 3f，筒体右侧面的上部设置有填料进口 31、进料漏斗 32，筒体右侧面的下部设置有填料出口 33，其填料进出口上均设置有密封盖，筒体的下部设置有三脚底座 32，该密闭容器中设置有一环形筛板 22，筛板表面自上而下设置有细纱过滤器 16、多功能复合滤料过滤层 17（粒度 0.9-1.2mm）、抗菌球活化层 18（粒度 6-7mm）、麦饭石陶瓷球矿化层 19（粒度 4-5mm）、KDF55 过滤层 20（粒度 0.7-0.9mm）、PP 纤维棉过滤片 21（孔径 0.1mm），上述滤层的总厚度 > 1.68m；该密闭容器底部的圆形孔上设置有阀座 3a，阀座的中心设置有外压式超滤膜膜壳 23，膜壳中设置有外压式超滤膜过滤芯 24（直径为：120mm×长度 760mm），外压式超滤膜膜壳的下端设置有第一螺栓 25，圆形孔上设置有第一螺母 28，阀座上设置有第二螺母 26、第二螺栓 27、第一硅胶密封圈 29、第二硅胶密封圈 30，通过旋转阀座可有效固定外压式超滤膜膜壳，阀座下部的右侧开有出水口 3d、左侧设置有反冲洗入水口 3e。

[0014] 参见图 1，从水处理的过程来看，原水经阀门 5 和阀门 6 从过滤装置的密闭容器上的进水口 3c 进入（此时，外接管道排放口上的反冲洗排放阀 9 和反冲洗入水口上的入水阀 8 关闭），经矿活化及抗菌后，从环形筛板 22 上的渗水孔流出，再进入外压式超滤膜过滤芯 24 之中，经多层超滤后，成为直接饮用水，经阀门 7 送入到净水罐 4 中供使用，（外接管道上的反冲洗排放阀 9 是供装置排污和清洗时使用，反冲洗入水阀 8 是供装置反冲洗时使用），上述过滤装置的出水口与纯水罐的进水口连通。

[0015] 本新型中密闭容器可采用食用不锈钢 304 材质，下阀座可采用食用塑料材质，以满足卫生要求。

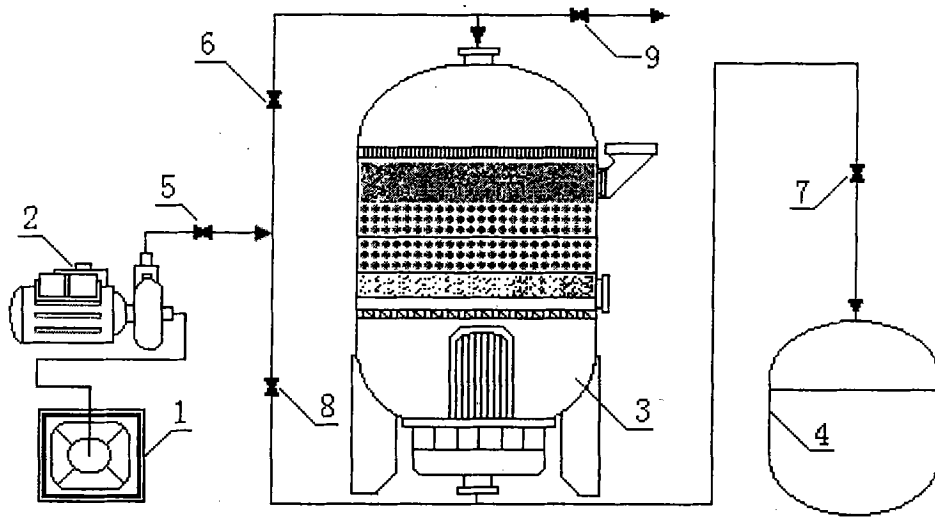


图 1

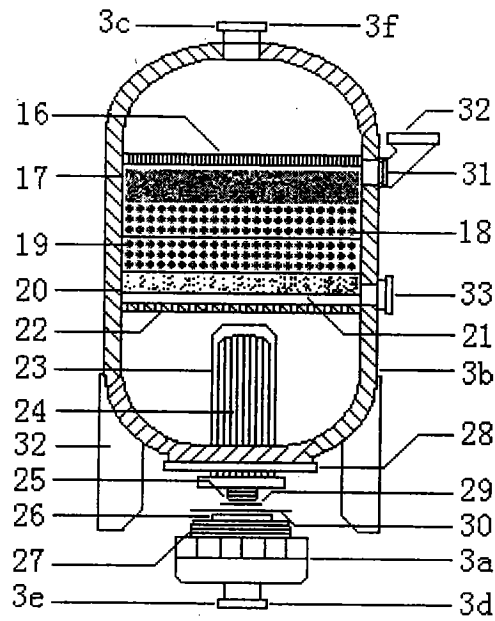


图 2