



(12) 实用新型专利

(10) 授权公告号 CN 219923877 U

(45) 授权公告日 2023. 10. 31

(21) 申请号 202321348623.9

(22) 申请日 2023.05.30

(73) 专利权人 柳州中建东城文化发展有限公司

地址 545000 广西壮族自治区柳州市柳东
新区水湾路2号柳东标准厂房2号配套
办公楼三层313

(72) 发明人 刘跃龙 陈令 廖遗建 吴平
龙汉雷

(74) 专利代理机构 广西精诚泽信专利代理事务
所(普通合伙) 45138

专利代理师 邓云书

(51) Int. Cl.

B08B 3/02 (2006.01)

B08B 1/00 (2006.01)

B08B 13/00 (2006.01)

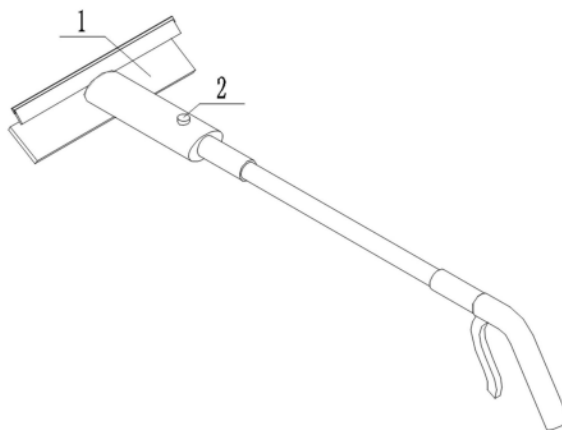
权利要求书1页 说明书5页 附图7页

(54) 实用新型名称

一种玻璃清洗结构

(57) 摘要

本实用新型公开了一种玻璃清洗结构,属于玻璃清洗技术领域。该玻璃清洗结构包括清洗组件,清洗组件包括连接筒、擦拭头、杆体;连接筒的一端设置有擦拭头,其另一端与杆体的一端连接;喷水组件,喷水组件包括蓄水室、送水管、喷头和送水装置;蓄水室设置于连接筒上;蓄水室上设置有进水口和出水口;喷头设置于连接筒设置有擦拭头的一端;送水管的一端与出水口连接,其另一端与喷头的输入端连接;送水装置用于将蓄水室内的液体输送至喷头。本实用新型将蓄水室设置在连接筒上,设置成一体,使蓄水室随着杆体移动,随时随地就可喷洒清洁液,解除水桶的限制,操作简单便捷,可边喷洒同步取水和擦拭清洗玻璃。



1. 一种玻璃清洗结构,其特征在于,包括:

清洗组件(1),所述清洗组件(1)包括连接筒(11)、擦拭头(12)、杆体(13);所述连接筒(11)的一端设置有所述擦拭头(12),其另一端与所述杆体(13)的一端连接;

喷水组件(2),所述喷水组件(2)包括蓄水室(21)、送水管(22)、喷头(23)和送水装置(24);所述蓄水室(21)设置于所述连接筒(11)上;所述蓄水室(21)上设置有进水口(211)和出水口(212);所述喷头(23)设置于所述连接筒(11)设置有所述擦拭头(12)的一端;所述送水管(22)的一端与所述出水口(212)连接,其另一端与所述喷头(23)的输入端连接;所述送水装置(24)用于将所述蓄水室(21)内的液体输送至所述喷头(23)。

2. 根据权利要求1所述的玻璃清洗结构,其特征在于,所述清洗组件(1)还包括握持部(14);所述握持部(14)设置于所述杆体(13)远离所述连接筒(11)的一端。

3. 根据权利要求2所述的玻璃清洗结构,其特征在于,所述杆体(13)呈中空结构;所述送水装置(24)包括送水管(241)、活塞(242)、弹性部件(243)、连接绳(244)和活动杆(245);所述送水管(241)设置于连接筒(11)内部;所述送水管(241)的朝向与所述杆体(13)的朝向一致;所述送水管(22)通过所述送水管(241)与所述蓄水室(21)连接;所述送水管(241)与所述活塞(242)滑动连接;所述弹性部件(243)位于所述送水管(241)内部,其一端与所述送水管(241)的内部一端连接,其另一端与所述活塞(242)的一端连接;所述活动杆(245)铰接于所述握持部(14)上;所述连接绳(244)的一端与所述活塞(242)远离所述擦拭头(12)的一端连接,其另一端经过所述杆体(13)的内部与所述活动杆(245)连接。

4. 根据权利要求3所述的玻璃清洗结构,其特征在于,所述送水管(22)包括第一送水管(221)和第二送水管(222);所述第一送水管(221)的一端与所述出水口(212)连接,其另一端与所述送水管(241)靠近所述擦拭头(12)的一端连接;所述第二送水管(222)一端与所述喷头(23)连接,其另一端与所述送水管(241)靠近所述擦拭头(12)的一端连接;所述送水装置(24)还包括单向阀(246);所述单向阀(246)分别设置于所述第一送水管(221)和所述第二送水管(222)上。

5. 根据权利要求1所述的玻璃清洗结构,其特征在于,所述送水装置(24)包括控制器(247)和泵体(248);所述控制器(247)设置于所述杆体(13)上;所述泵体(248)设置于所述送水管(22)上;所述控制器(247)与所述泵体(248)电路连接。

6. 根据权利要求5所述的玻璃清洗结构,其特征在于,所述杆体(13)为伸缩杆,其内部为中空结构;所述送水装置(24)还包括电动推杆(249);所述电动推杆(249)设置于所述杆体(13)内部;所述电动推杆(249)带动所述杆体(13)伸缩;所述电动推杆(249)与所述控制器(247)电路连接。

7. 根据权利要求1-6任一项所述的玻璃清洗结构,其特征在于,所述清洗组件(1)还包括刮水条(15);所述刮水条(15)设置于所述连接筒(11)远离所述杆体(13)的一端。

一种玻璃清洗结构

技术领域

[0001] 本实用新型属于玻璃清洗设备技术领域,具体涉及一种玻璃清洗结构。

背景技术

[0002] 生活中玻璃随处可见,小到汽车玻璃,大到窗户玻璃,玻璃长期暴露在空气中,长期下来灰尘、杂质等会附着在玻璃上,形成一层污渍,因此需要及时清洗。清洗时,主要采用抹布或者玻璃擦进行清洗,清洗时为保证水的充足,就必须反复对抹布或玻璃擦进行沾水,这样操作较为麻烦,影响清洗效率,同时沾水时,需要反复弯腰沾水,容易造成人体腰部的疲劳。

[0003] 针对以上问题,专利公告号为CN109497885B的发明,公开了一种擦玻璃清洗设备包括有第一连接杆、第一把手、连接管、出水管、水桶、推动机构、单向阀、第三连接杆、轴承座、抹擦轮等;第一连接杆底端连接有第一把手,第一把手和第一连接杆内均开有第一通孔,两个第一通孔相通,第一把手底部通过螺纹连接有连接管。该发明通过用户使得抹擦轮在玻璃表面滚动进行清洗,如此无需反复沾取清洁水,能够实现同步取水和擦拭清洗的效果,能够减轻麻烦;通过反复上下移动第二连接杆能够使清洁水持续从第一凹槽喷出。

[0004] 该发明虽然实现了能够同步取水和擦拭清洗玻璃的效果,但是该专利的水桶和把手是未开设置的,整体结构复杂,连接管的长度也有限,使用时还要顾虑是否会被连接管绊倒,不易用户进行清洗,尤其是需要擦拭窗户玻璃外侧时,清洗窗户玻璃的操作空间小,难度就较高,连接管会随着用户移动到外侧,提高了清洗玻璃的难度。鉴于此,需设计一种能同步取水擦拭且操作便捷的玻璃清洗结构。

实用新型内容

[0005] 本实用新型提供了一种玻璃清洗结构,旨在解决上述背景技术中存在的问题。

[0006] 为实现以上目的,本实用新型采用以下技术方案:

[0007] 一种玻璃清洗结构,包括:清洗组件,所述清洗组件包括连接筒、擦拭头、杆体;所述连接筒的一端设置有所述擦拭头,其另一端与所述杆体的一端连接;喷水组件,所述喷水组件包括蓄水室、送水管、喷头和送水装置;所述蓄水室设置于所述连接筒上;所述蓄水室上设置有进水口和出水口;所述喷头设置于所述连接筒设置有所述擦拭头的一端;所述送水管的一端与所述出水口连接,其另一端与所述喷头的输入端连接;所述送水装置用于将所述蓄水室内的液体输送至所述喷头。

[0008] 作为技术方案的进一步改进,所述清洗组件还包括握持部;所述握持部设置于所述杆体远离所述连接筒的一端。

[0009] 作为技术方案的进一步改进,所述杆体呈中空结构;所述送水装置包括送水筒、活塞、弹性部件、连接绳和活动杆;所述送水筒设置于连接筒内部;所述送水筒的朝向与所述杆体的朝向一致;所述送水管通过所述送水筒与所述蓄水室连接;所述送水筒与所述活塞滑动连接;所述弹性部件位于所述送水筒内部,其一端与所述送水筒的内部一端连接,其另

一端与所述活塞的一端连接；所述活动杆铰接于所述握持部上；所述连接绳的一端与所述活塞远离所述擦拭头的一端连接，其另一端经过所述杆体的内部与所述活动杆连接。

[0010] 作为技术方案的进一步改进，所述送水管包括第一送水管和第二送水管；所述第一送水管的一端与所述出水口连接，其另一端与所述送水筒靠近所述擦拭头的一端连接；所述第二送水管一端与所述喷头连接，其另一端与所述送水筒靠近所述擦拭头的一端连接；所述送水装置还包括单向阀；所述单向阀分别设置于所述第一送水管和所述第二送水管上。

[0011] 作为技术方案的进一步改进，所述送水装置包括控制器和泵体；所述控制器设置于所述杆体上；所述泵体设置于所述送水管上；所述控制器与所述泵体电路连接。

[0012] 作为技术方案的进一步改进，所述杆体为伸缩杆，其内部为中空结构；所述送水装置还包括电动推杆；所述电动推杆设置于所述杆体内部；所述电动推杆带动所述杆体伸缩；所述电动推杆与所述控制器电路连接。

[0013] 作为技术方案的进一步改进，所述清洗组件还包括刮水条；所述刮水条设置于所述连接筒远离所述杆体的一端。

[0014] 与现有技术相比，本实用新型的有益效果如下：

[0015] 本实用新型将蓄水室设置在连接筒上，设置成一体，使蓄水室随着杆体移动，随时随地就可喷洒清洁液，解除水桶的限制，操作简单便捷，可边喷洒同步取水和擦拭清洗玻璃；使用前，通过进水口向蓄水室内注入清洁水，使用时，将喷头对准待清洗的玻璃，启动送水装置，送水装置将蓄水室内的清洁水输送至喷头，喷头朝待清洗玻璃喷洒清洁水，随后再通过杆体操作擦拭头清洗玻璃，边喷洒清洁水边擦拭玻璃。

附图说明

[0016] 为了更清楚地说明本实用新型实施例的技术方案，下面将对实施例中所需要使用的附图作简单地介绍，应当理解，以下附图仅示出了本实用新型的某些实施例，因此不应被看作是对范围的限定，对于本领域普通技术人员来讲，在不付出创造性劳动的前提下，还可以根据这些附图获得其他相关的附图。

[0017] 图1为本实用新型一种玻璃清洗结构的结构示意图一；

[0018] 图2为本实用新型提供的结构示意图二；

[0019] 图3为图2的俯视图；

[0020] 图4为图3中A-A处的剖视图；

[0021] 图5为图4中B处的放大示意图；

[0022] 图6为本实用新型提供的结构示意图三；

[0023] 图7为图6的俯视图；

[0024] 图8为图7中C-C处的剖视图；

[0025] 附图标记：1-清洗组件，11-连接筒，12-擦拭头，13-杆体，14-握持部，15-刮水条，2-喷水组件，21-蓄水室，211-进水口，212-出水口，22-送水管，221-第一送水管，222-第二送水管，23-喷头，24-送水装置，241-送水筒，242-活塞，243-弹性部件，244-连接绳，245-活动杆，246-单向阀，247-控制器，248-泵体，249-电动推杆。

具体实施方式

[0026] 为使本实用新型实施例的目的、技术方案和优点更加清楚,下面将结合本实用新型实施例的附图,对本实用新型实施例的技术方案进行清楚、完整地描述。显然,所描述的实施例是本实用新型的一部分实施例,而不是全部的实施例。基于所描述的本实用新型的实施例,本领域普通技术人员在无需创造性劳动的前提下所获得的所有其他实施例,都属于本实用新型保护的范围。除非另作定义,此处使用的技术术语或者科学术语应当为本实用新型所属领域内具有一般技能的人士所理解的通常意义。

[0027] 本实用新型创造申请说明书以及权利要求书中使用的“第一”、“第二”以及类似的词语并不表示任何顺序、数量或者重要性,而只是用来区分不同的组成部分。同样,除非上下文清楚地指明其它情况,否则单数形式的“一个”“一”或者“该”等类似词语也不表示数量限制,而是表示存在至少一个。“包括”或者“包含”等类似的词语意指出现在“包括”或者“包含”前面的元件或者物件涵盖出现在“包括”或者“包含”后面列举的特征、整体、步骤、操作、元素和/或组件,并不排除一个或多个其它特征、整体、步骤、操作、元素、组件和/或其集合的存在或添加。“上”“下”“左”“右”等仅用于表示相对位置关系,当被描述对象的绝对位置改变后,则该相对位置关系也可能相应地改变。

[0028] 在本实用新型的描述中,需要说明的是,除非另有明确的规定和限定,如出现术语“安装”、“相连”、“连接”、“设置”应做广义理解,例如,可以是固定连接,也可以是可拆卸连接,或一体地连接;可以是机械连接,也可以是电连接;可以是直接相连,也可以通过中间媒介间接相连,可以是两个元件内部的连通。对于本领域的普通技术人员而言,可以具体情况理解上述术语在本实用新型中的具体含义。

[0029] 实施例一:

[0030] 如图1至图8所示,一种玻璃清洗结构,包括:清洗组件1,清洗组件1包括连接筒11、擦拭头12、杆体13;连接筒11的一端设置有擦拭头12,擦拭头12为玻璃擦擦头,其另一端与杆体13的一端连接;喷水组件2,喷水组件2包括蓄水室21、送水管22、喷头23和送水装置24;蓄水室21设置于连接筒11上,蓄水室21可为瓶体,设置于连接筒11的内部,也可在连接筒11内部设置隔板,将连接筒11的内部空间分隔成一蓄水腔;蓄水室21上设置有进水口211和出水口212,进水口211适配有密封盖,可为瓶盖;喷头23设置于连接筒11设置有擦拭头12的一端中部,较好的,喷头23可为雾化喷头;送水管22的一端与出水口212连接,其另一端与喷头23的输入端连接;送水装置24与送水管22连接,主要用于将蓄水室21内的液体输送至喷头23。另外,需要说明的是,喷头的具体型号非本申请的改进点,在此就不做赘述。

[0031] 工作方式:

[0032] 使用前,通过进水口211向蓄水室21内注入清洁水,使用时,将喷头23对准待清洗的玻璃,启动送水装置24,送水装置24将蓄水室21内的清洁水输送至喷头23,喷头23朝待清洗玻璃喷洒清洁水,随后再通过杆体13操作擦拭头12清洗玻璃,边喷洒清洁水边擦拭玻璃,实现边喷洒同步取水和擦拭清洗玻璃,其中蓄水室21设置在连接筒11上,设置成一体,使蓄水室随着杆体13移动,随时随地就可喷洒清洁液,解除水桶的限制,操作简单便捷。

[0033] 如图2至图4、图6至图8所示,优选的,清洗组件1还包括刮水条15;刮水条15设置于连接筒11远离杆体13的一端,刮水条15的朝向与擦拭头12的朝向平行,可选的,刮水条15由TPR材料制成;一般的,当通过擦拭头12将玻璃擦拭完成后,玻璃上还是会留有水渍和污渍

的,处于湿润状态,通过刮水条15将玻璃上多余的水刮除,以保证玻璃的干净。

[0034] 如图2至图4所示,优选的,清洗组件1还包括握持部14;握持部14设置于杆体13远离连接筒11的一端;握持部14可为曲型结构的握杆,以便于握持。

[0035] 实施例二:

[0036] 如图2至图4所示,与实施例一相比,区别之处在于:给出了送水装置24的一种结构形式;杆体13呈中空结构;送水装置24包括送水筒241、活塞242、弹性部件243、连接绳244和活动杆245;送水筒241设置于连接筒11内部;送水筒241的朝向与杆体13的朝向一致;送水管22通过送水筒241与蓄水室21连接;送水筒241与活塞242滑动连接;弹性部件243位于送水筒241内部,其一端与送水筒241的内部一端连接,其另一端与活塞242的一端连接,可选的,弹性部件243为弹簧;活动杆245铰接于握持部14上;连接绳244的一端与活塞242远离擦拭头12的一端连接,其另一端经过杆体13的内部与活动杆245连接,可选的,连接绳244为钢丝绳或钢线等硬质线绳,当活动杆245运动时,活动杆245带动连接绳244运动。

[0037] 如图2至图5所示,优选的,送水管22包括第一送水管221和第二送水管222;第一送水管221的一端通过出水口212与蓄水室21连接,其另一端与送水筒241靠近擦拭头12的一端连接;第二送水管222一端与喷头23连接,其另一端与送水筒241靠近擦拭头12的一端连接;送水装置24还包括单向阀246;单向阀246分别设置于第一送水管221和第二送水管222上,使得第一送水管221只能输入清洗水,第二送水管222只能输出清洗水。另外,需要说明的是,涉及单向阀的具体型号非本申请的改进点,在此就不做赘述。

[0038] 工作方式:

[0039] 使用时,用户握住握持部15,随后拉动活动杆245,活动杆245通过连接绳244带动活塞242运动,活塞242沿送水筒241滑动,朝握持部15方向移动,使送水筒241的内部形成真空,利用压力差将蓄水室21的清洗水吸入,清洗水经过第一送水管221进入到送水筒241内,随后松开活动杆245,弹性部件243带动活塞242复位,活塞242朝擦拭头12方向移动,挤压送水筒241内的清洗水,清洗水受到单向阀246限制,朝第二送水管222流动,最后进入到喷头23内,整体结构简单。

[0040] 实施例三:

[0041] 如图6至图8所示,与实施例一相比,区别之处在于,给出了送水装置24的一种结构形式;送水装置24包括控制器247和泵体248;控制器247设置于杆体13上,控制器247上设置有按钮和锂电池,按钮位于杆体13的表面上;泵体248设置于送水管22上,泵体248为小型泵体,类似于,桶装水电动冲水器上的小型泵体;控制器247与泵体248电路连接;当需要喷水时,按下控制器247上的按钮,控制器247启动泵体248,泵体248通过送水管22抽取蓄水室21内的清洗水,并向喷头23输送清洗水。另外,需要说明的是,控制器与泵体的连接方式为常规连接,涉及控制器和泵体的具体型号非本申请的改进点,在此就不做赘述。

[0042] 如图8所示,优选的,杆体13为伸缩杆,其内部为中空结构;送水装置24还包括电动推杆249;电动推杆249设置于杆体13内部;电动推杆249带动杆体13伸缩,电动推杆249为多节伸缩的长行程电动推杆;电动推杆249与控制器247电路连接,通过控制器247控制电动推杆249的伸缩,电动推杆249再带动杆体13进行伸缩,以调节杆体13的长度,增加灵活性,适应不同的高度的玻璃。另外,需要说明的是,电动推杆与控制器的连接方式为常规连接,涉及电动推杆的具体型号,非本申请创造的改进点,在此就不做详细介绍。

[0043] 以上仅为本实用新型的较佳实施例而已,并不用以限制本实用新型,凡在本实用新型的精神和原则之内所作的任何修改、等同替换和改进等,均应包含在本实用新型的保护范围之内。

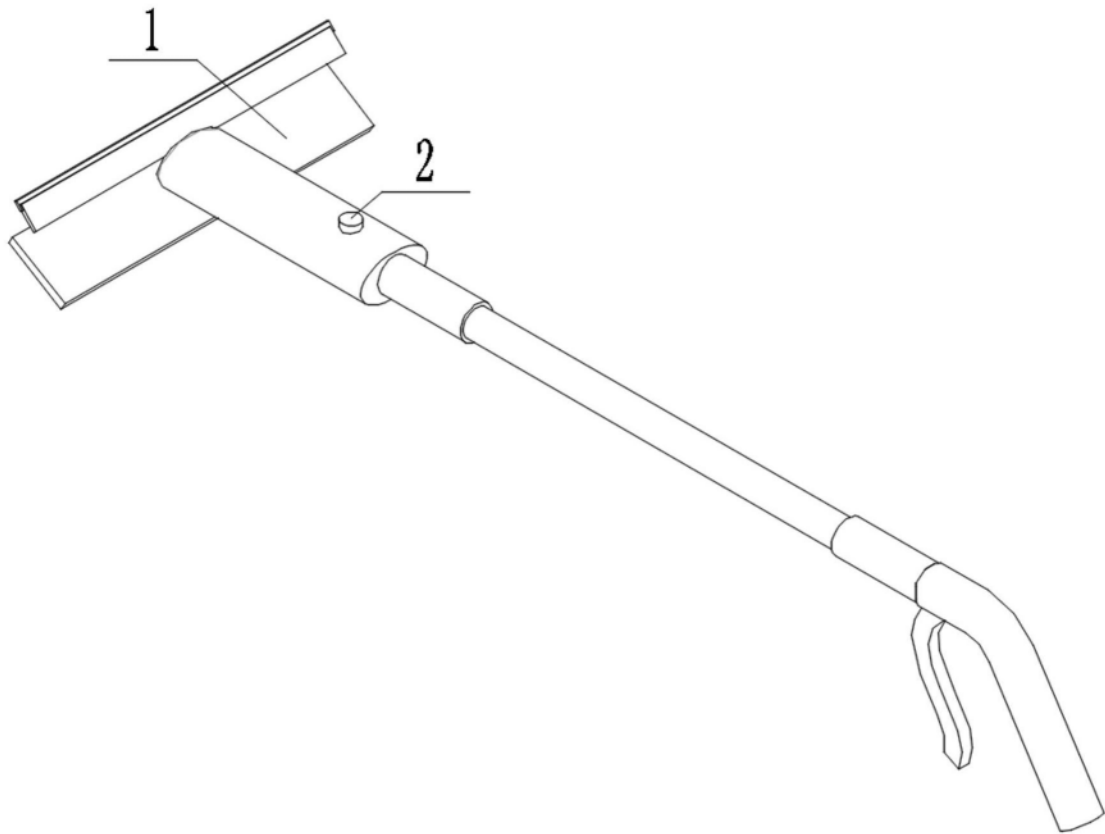


图1

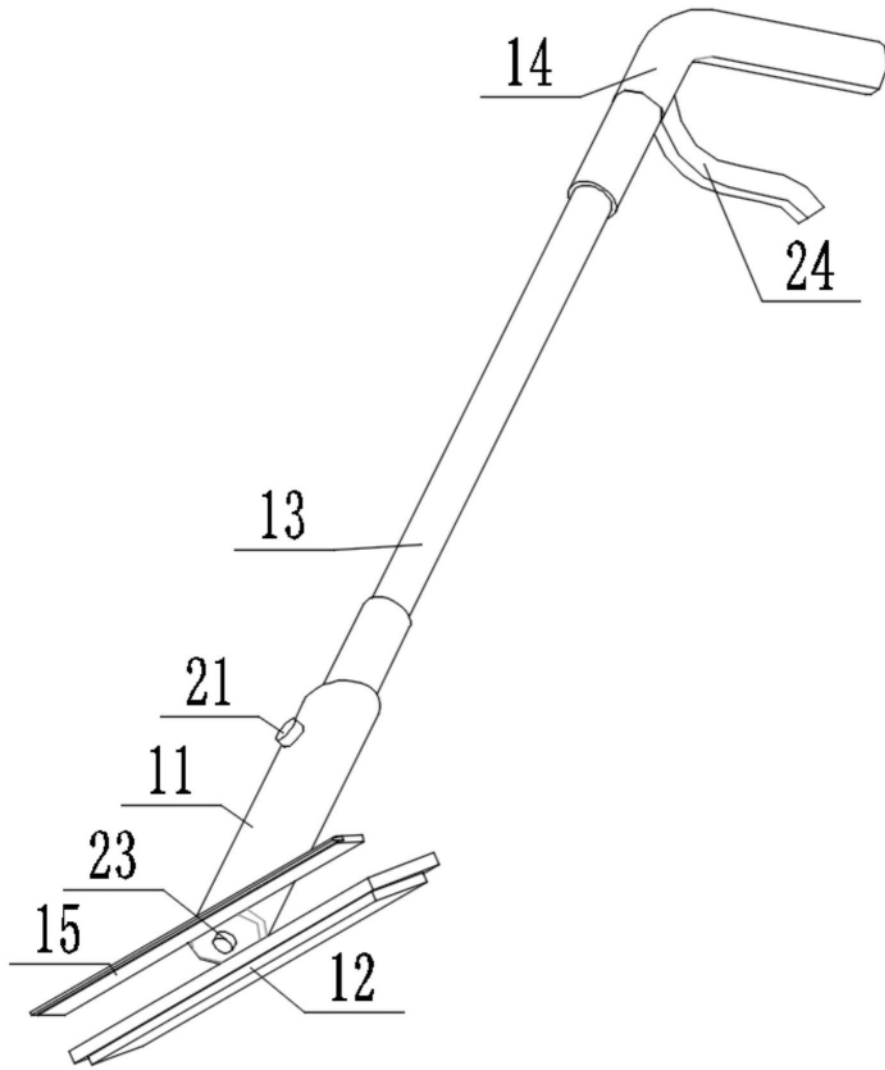


图2

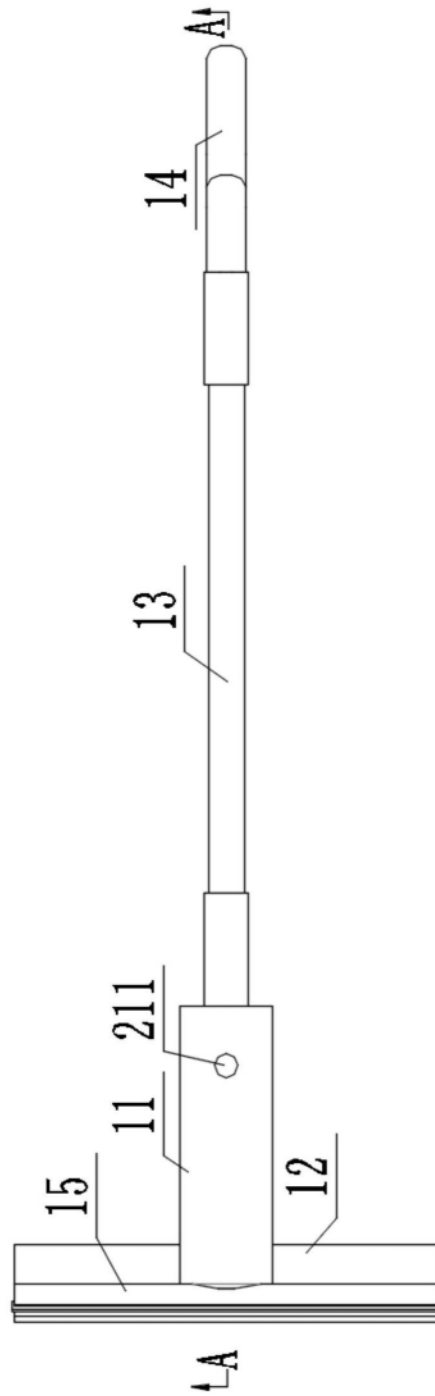


图3

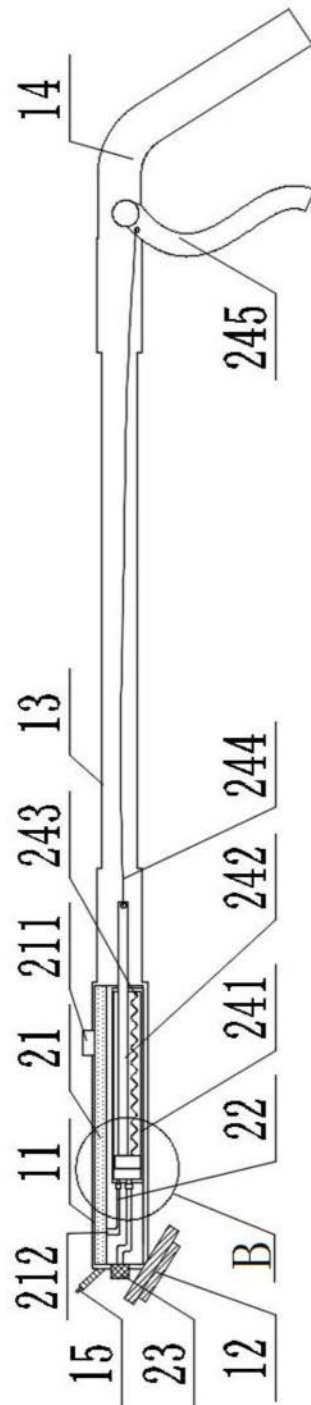


图4

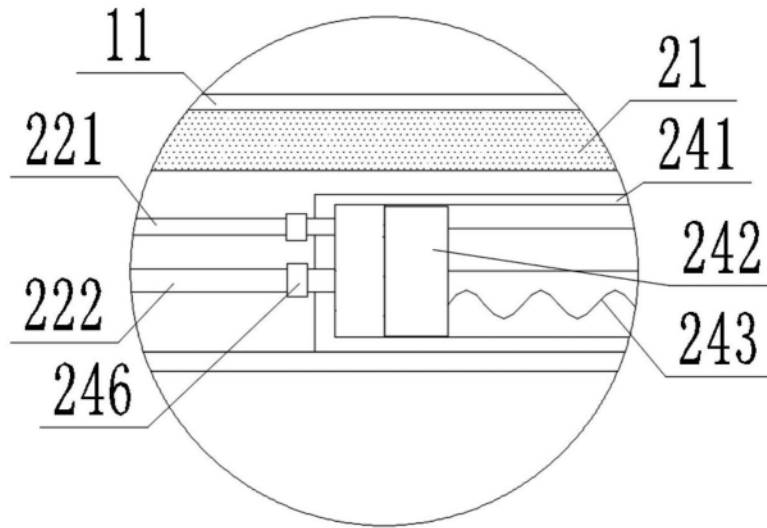


图5

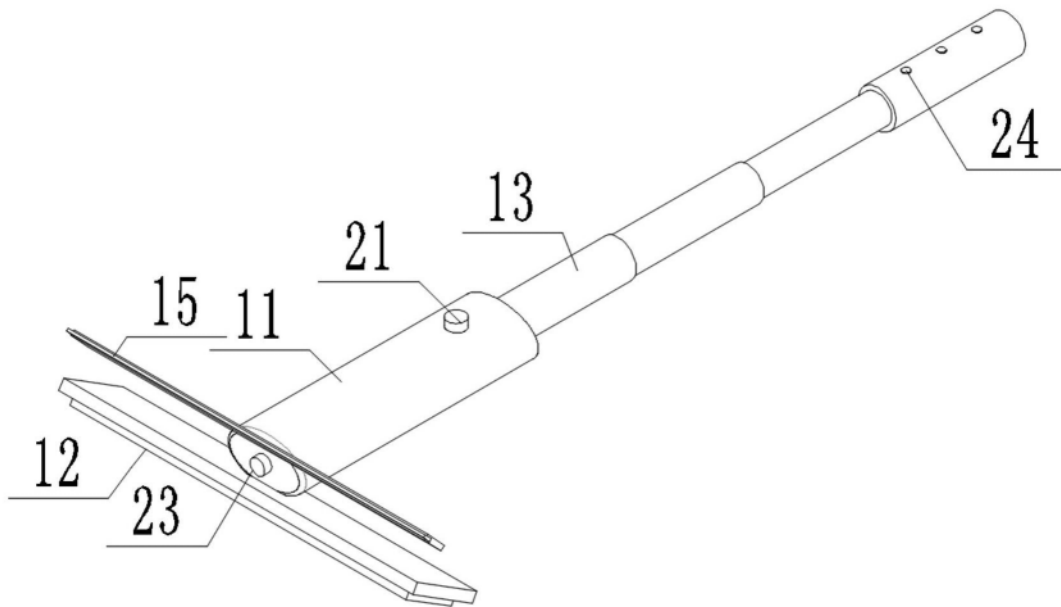


图6

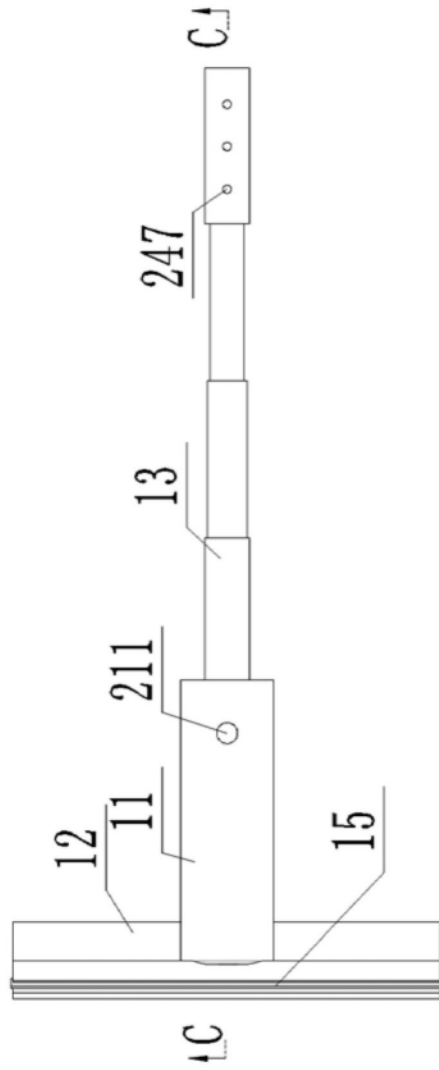


图7

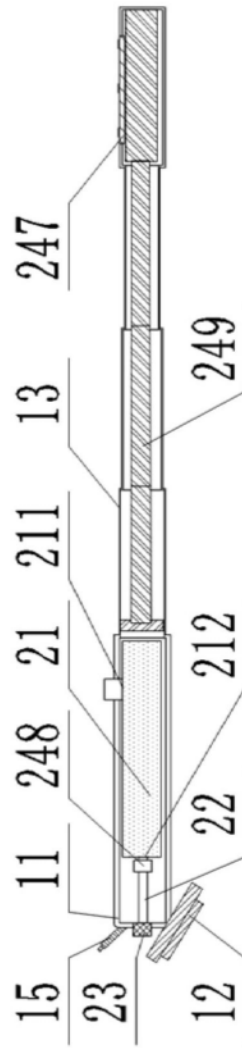


图8