



(12)发明专利申请

(10)申请公布号 CN 111663249 A

(43)申请公布日 2020.09.15

(21)申请号 202010569374.0

(22)申请日 2020.06.20

(71)申请人 张玉英

地址 246700 安徽省安庆市枞阳县义津镇  
义津村新屋组19号

(72)发明人 张玉英

(51)Int.Cl.

D04H 1/732(2012.01)

D04H 1/76(2012.01)

D04H 1/544(2012.01)

D01D 5/098(2006.01)

D06C 7/00(2006.01)

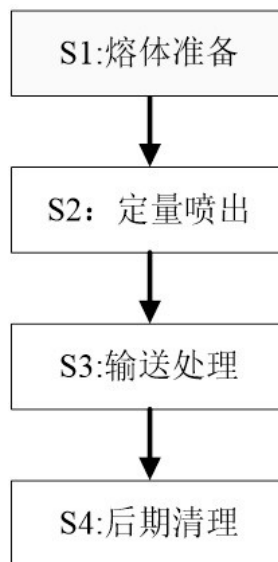
权利要求书2页 说明书5页 附图4页

(54)发明名称

一种环保熔喷布生产制造工艺

(57)摘要

本发明提供了一种环保熔喷布生产制造工艺,由冷却底座、牵引电动辊、成网装置、安装框、扩区域清理装置和沾粘装置配合完成的作业,本发明可以解决由于成网的超细纤维具有一定的后端,且背面贴在滚筒上,传统的降温方式只能对其表面进行降温,难以较快降温,容易导致在取出时,熔喷布仍有部分为熔融状态,且冷却后的熔喷布与滚筒表面之间贴合较紧,难以将二者分开,强行撕开容易导致初步冷却的熔喷布发生形变的情况,从而影响其质量,且撕开后的滚筒表面容易附着少量颗粒状杂质等问题。



1. 一种环保熔喷布生产制造工艺,其使用了一种冷却成网设备,该冷却成网设备包括冷却底座(1)、牵引电动辊(2)、成网装置(3)、安装框(4)、扩区域清理装置(5)和沾粘装置(6),其特征在于:采用上述冷却成网设备对熔喷布生产工艺如下:

S1、熔体准备:将熔喷布的原材料放入到螺杆挤出机进行加热熔融,形成熔体,并对其进行过滤杂质;

S2、定量喷出:对熔体进行定量输送,通过喷射的方式将熔体喷出并形成超细纤维,喷出的超细纤维逐渐飘落到转动筒(31)上,飘落的超细纤维逐渐叠加从而形成网状的熔喷布,通过电机(32)带动转动筒(31)低速转动,从而带动熔喷布进行输送;

S3、输送处理:输送状态的熔喷布输送至气腔(12)上方时,通过一号气泵(13)将冷气从气腔(12)吹出,从而对熔喷布进行冷却处理,并冷却后的熔喷布与转动筒(31)表面进行分离输送,将分离后的熔喷布的自由端缠绕在牵引电动辊(2)上,通过牵引电动辊(2)、转动筒(31)的同步同向转动带动熔喷布进行稳定输送;

S4、后期清理:通过扩区域清理装置(5)、沾粘装置(6)对与熔喷布分离后的转动筒(31)进行气吹、沾粘清理,从而去除粘附杂质;

冷却底座(1)的左端安装有牵引电动辊(2),冷却底座(1)的右端设有成网装置(3),冷却底座(1)的中部安装有安装框(4),安装框(4)的中部设有扩区域清理装置(5),安装框(4)的上端设有沾粘装置(6);

所述的冷却底座(1)包括安装底座(11)、气腔(12)、一号气泵(13)、电磁铁(14)、变向辊(15),安装底座(11)的内部开设有气腔(12),气腔(12)的下端与一号气泵(13)连接,一号气泵(13)安装在安装底座(11)的内部,安装底座(11)的上端右侧安装有电磁铁(14),安装底座(11)的上端中部设有变向辊(15);

所述的成网装置(3)包括转动筒(31)、电机(32)、冷却腔(33)、顶出机构(34)、内筒(35)、二号气泵(36)和两个安装板(37),两个安装板(37)安装在安装底座(11)的前后两端,两个安装板(37)之间通过轴承与转动筒(31)连接,转动筒(31)的前端与电机(32)的输出轴连接,电机(32)安装在前侧的安装板(37)上,转动筒(31)上沿其周向均匀开设有冷却腔(33),转动筒(31)上沿其周向均匀开设有活动腔,活动腔设有顶出机构(34),且冷却腔(33)、活动腔之间交错布置,转动筒(31)的内部安装有内筒(35),内筒(35)的内部安装有二号气泵(36);

所述的顶出机构(34)包括活动块(341)、复位弹簧(342)、铁块层(343)、两个密封板(344)、密封框(345)和堵塞块(346),活动腔的内部安装有密封框(345),密封框(345)内部套设有活动块(341),活动块(341)的上端与转动筒(31)内壁之间连有复位弹簧(342),活动块(341)的外端设有铁块层(343),活动腔外端设有两个密封板(344),密封板(344)的内端与铁块层(343)的中部之间通过铰链连接,转动筒(31)内部安装有堵塞块(346)。

2. 根据权利要求1所述一种环保熔喷布生产制造工艺,其特征在于:所述的安装底座(11)的上端右侧为内凹式弧形面,且安装底座(11)的内凹式弧形面的左端设有隔离绒毛。

3. 根据权利要求1所述一种环保熔喷布生产制造工艺,其特征在于:所述的内筒(35)的下端开设有通孔,且二号气泵(36)通过连接管与通孔连接。

4. 根据权利要求1所述一种环保熔喷布生产制造工艺,其特征在于:所述的密封板(344)的外侧设有滑轮辊,且滑轮辊与活动腔之间为滑动配合连接,初始位置的密封板

(344) 外侧壁与密封框 (345) 之间为贴合状态。

5. 根据权利要求1所述一种环保熔喷布生产制造工艺, 其特征在于: 所述的活动块 (341) 的中部开设有吹气腔, 且初始位置的吹气腔内端与堵塞块 (346) 之间为堵塞状态, 活动块 (341) 由橡胶材质组成。

6. 根据权利要求1所述一种环保熔喷布生产制造工艺, 其特征在于: 所述的扩区域清理装置 (5) 包括主腔 (51)、三号气泵 (53)、气管 (54)、联动杆 (55) 和柔性管 (56), 安装框 (4) 的中部开设有主腔 (51), 主腔 (51) 的左端与三号气泵 (53) 之间为连通关系, 三号气泵 (53) 安装在安装框 (4) 内, 主腔 (51) 的右端均匀设有分腔, 分腔与气管 (54) 之间通过柔性管 (56) 连接, 气管 (54) 之间通过销轴连有联动杆 (55)。

7. 根据权利要求1所述一种环保熔喷布生产制造工艺, 其特征在于: 所述的沾粘装置 (6) 包括进出框 (61)、工作弹簧 (62)、工作辊 (63) 和沾粘不干胶 (64), 进出框 (61) 与安装框 (4) 的上端为滑动配合连接, 进出框 (61) 与安装框 (4) 之间连有工作弹簧 (62), 进出框 (61) 的右端套设有工作辊 (63), 工作辊 (63) 上缠绕有沾粘不干胶 (64)。

## 一种环保熔喷布生产制造工艺

### 技术领域

[0001] 本发明涉及熔喷布生产制造领域,特别涉及一种环保熔喷布生产制造工艺。

### 背景技术

[0002] 熔喷布主要以聚丙烯为主要原料,其空隙多、结构蓬松、抗褶皱能力好,具有独特的毛细结构的超细纤维增加单位面积纤维的数量和表面积,从而使熔喷布具有很好的过滤性、屏蔽性、绝热性和吸油性。可用于空气、液体过滤材料、隔离材料、吸纳材料、口罩材料、保暖材料、吸油材料及擦拭布等领域。

[0003] 在对熔喷布生产制造过程中,需要将熔体喷出并形成超细纤维从而落到了滚筒上,再通过吹气降温的方式对其冷却成型,但是,传统的操作中常常会遇到一些问题:

由于成网的超细纤维具有一定的后端,且背面贴在滚筒上,传统的降温方式只能对其表面进行降温,难以较快降温,容易导致在取出时,熔喷布仍有部分为熔融状态;2、且冷却后的熔喷布与滚筒表面之间贴合较紧,难以将二者分开,强行撕开容易导致初步冷却的熔喷布发生形变的情况,从而影响其质量,且撕开后的滚筒表面容易附着少量颗粒状杂质。

### 发明内容

[0004] 为了解决上述问题,本发明提供了一种环保熔喷布生产制造工艺,可以解决由于成网的超细纤维具有一定的后端,且背面贴在滚筒上,传统的降温方式只能对其表面进行降温,难以较快降温,容易导致在取出时,熔喷布仍有部分为熔融状态,且冷却后的熔喷布与滚筒表面之间贴合较紧,难以将二者分开,强行撕开容易导致初步冷却的熔喷布发生形变的情况,从而影响其质量,且撕开后的滚筒表面容易附着少量颗粒状杂质等问题。

[0005] 为了实现上述目的,本发明采用以下技术方案,一种环保熔喷布生产制造工艺,其使用了一种冷却成网设备,该冷却成网设备包括冷却底座、牵引电动辊、成网装置、安装框、扩区域清理装置和沾粘装置,采用上述冷却成网设备对熔喷布生产工艺如下:

S1、熔体准备:将熔喷布的原材料放入到螺杆挤出机进行加热熔融,形成熔体,并对其进行过滤杂质;

S2、定量喷出:对熔体进行定量输送,通过喷射的方式将熔体喷出并形成超细纤维,喷出的超细纤维逐渐飘落到转动筒上,飘落的超细纤维逐渐叠加从而形成网状的熔喷布,通过电机带动转动筒低速转动,从而带动熔喷布进行输送;

S3、输送处理:输送状态的熔喷布输送至气腔上方时,通过一号气泵将冷气从气腔吹出,从而对熔喷布进行冷却处理,并冷却后的熔喷布与转动筒表面进行分离输送,将分离后的熔喷布的自由端缠绕在牵引电动辊上,通过牵引电动辊、转动筒的同步同向转动带动熔喷布进行稳定输送;

S4、后期清理:通过扩区域清理装置、沾粘装置对与熔喷布分离后的转动筒进行气吹、沾粘清理,从而去除粘附杂质。

[0006] 冷却底座的左端安装有牵引电动辊,冷却底座的右端设有成网装置,冷却底座的

中部安装有安装框,安装框的中部设有扩区域清理装置,安装框的上端设有沾粘装置。

[0007] 所述的冷却底座包括安装底座、气腔、一号气泵、电磁铁、变向辊,安装底座的内部开设有气腔,气腔的下端与一号气泵连接,一号气泵安装在安装底座的内部,安装底座的上端右侧安装有电磁铁,安装底座的上端中部设有变向辊,变向辊对经过的熔喷布进行变向输送的作用,具体工作时,通过一号气泵将冷气从气腔吹出,从而对经过的熔喷布进行冷却处理。

[0008] 所述的成网装置包括转动筒、电机、冷却腔、顶出机构、内筒、二号气泵和两个安装板,两个安装板安装在安装底座的前后两端,两个安装板之间通过轴承与转动筒连接,转动筒的前端与电机的输出轴连接,电机安装在前侧的安装板上,转动筒上沿其周向均匀开设有冷却腔,冷却腔内注入冰水,从而对转动筒起到一定的冷却作用,转动筒上沿其周向均匀开设有活动腔,活动腔设有顶出机构,且冷却腔、活动腔之间交错布置,转动筒的内部安装有内筒,内筒的内部安装有二号气泵。

[0009] 所述的顶出机构包括活动块、复位弹簧、铁块层、两个密封板、密封框和堵塞块,活动腔的内部安装有密封框,密封框内部套设有活动块,活动块的上端与转动筒内壁之间连有复位弹簧,活动块的外端设有铁块层,活动腔外端设有两个密封板,密封板的内端与铁块层的中部之间通过铰链连接,转动筒内部安装有堵塞块。

[0010] 具体工作时,当顶出机构转动至电磁铁的正上方时,通过工作状态的电磁铁的磁性将铁块层下吸,从而带动活动块同步下降,进而带动两个密封板相向角度调节,角度调节后的密封板与熔喷布的背面分离,此时,吹气腔与堵塞块分离,二号气泵吹出的冷气可从吹气腔喷出,从而加快与熔喷布的分离,通过磁性吸力带动顶出机构下降,从而将熔喷布下顶,并通过减少接触面积以及气吹的方式来加快顶出机构与熔喷布之间的分离速度,当顶出机构顺时针继续转动时,磁力逐渐消失,活动块在复位弹簧的弹力下逐渐复位,顶出机构整体恢复原状。

[0011] 作为优选,所述的安装底座的上端右侧为内凹式弧形面,且安装底座的内凹式弧形面的左端设有隔离绒毛,熔喷布经过安装底座的内凹式弧形面的左端时已与转动筒分离。

[0012] 作为优选,所述的内筒的下端开设有通孔,且二号气泵通过连接管与通孔连接。

[0013] 作为优选,所述的密封板的外侧设有滑轮辊,且滑轮辊与活动腔之间为滑动配合连接,初始位置的密封板外侧壁与密封框之间为贴合状态。

[0014] 作为优选,所述的活动块的中部开设有吹气腔,且初始位置的吹气腔内端与堵塞块之间为堵塞状态,活动块由橡胶材质组成。

[0015] 作为优选,所述的扩区域清理装置包括主腔、三号气泵、气管、联动杆和柔性管,安装框的中部开设有主腔,主腔的左端与三号气泵之间为连通关系,三号气泵安装在安装框内,主腔的右端均匀设有分腔,分腔与气管之间通过柔性管连接,气管之间通过销轴连有联动杆。

[0016] 作为优选,所述的沾粘装置包括进出框、工作弹簧、工作辊和沾粘不干胶,进出框与安装框的上端为滑动配合连接,进出框与安装框之间连有工作弹簧,进出框的右端套设有工作辊,工作辊上缠绕有沾粘不干胶。

[0017] 本发明的有益效果在于:

一、本发明提供一种环保熔喷布生产制造工艺,本发明采用多方位冷却的方式对熔喷布进行两面同步冷却,从而加快了冷却速度,避免其取出时仍有部分为熔融状态的情况,且通过定点式撕开的方式对经过的熔喷布进行单点撕开,在冷却环境的情况下通过分批式的小面积撕开减少了撕开时产生形变的情况,通过扩区域气吹以及沾粘的方式对杂质进行清理;

二、本发明提供一种环保熔喷布生产制造工艺,本发明通过对转动筒充入冷气、冷却腔内注入冰水的方式对转动筒进行降温,从而对与转动筒外表面接触的熔喷布背面进行降温,并通过从气腔中冷气喷出的方式对经过熔喷布外表面进行及时降温,通过多方位冷却降温的方式对熔喷布进行两面同步化降温;

三、本发明提供一种环保熔喷布生产制造工艺,本发明所述的顶出机构与电磁铁之间相配合,使得冷却中的熔喷布经过电磁铁正上方时,通过磁性吸力的方式将熔喷布当前部分下顶,从而与成网装置之间分离,从而达到局部撕开的目的,通过分批式的小面积撕开减少了撕开时产生形变的情况。

## 附图说明

[0018] 下面结合附图和实施例对本发明进一步说明。

[0019] 图1是环保熔喷布生产制造工艺的流程图;

图2是本发明的结构示意图;

图3是本发明的整体剖视图;

图4是本发明图3的X向局部放大图;

图5是本发明图3的Y向局部放大图;

图6是本发明的工作状态示意图。

## 具体实施方式

[0020] 为了使本发明实现的技术手段、创作特征、达成目的与功效易于明白了解,下面结合具体图示,进一步阐述本发明。需要说明的是,在不冲突的情况下,本申请中的实施例及实施例中的特征可以相互结合。

[0021] 如图1至图6所示,一种环保熔喷布生产制造工艺,其使用了一种冷却成网设备,该冷却成网设备包括冷却底座1、牵引电动辊2、成网装置3、安装框4、扩区域清理装置5和沾粘装置6,采用上述冷却成网设备对熔喷布生产工艺如下:

S1、熔体准备:将熔喷布的原材料放入到螺杆挤出机进行加热熔融,形成熔体,并对其进行过滤杂质;

S2、定量喷出:对熔体进行定量输送,通过喷射的方式将熔体喷出并形成超细纤维,喷出的超细纤维逐渐飘落到转动筒31上,飘落的超细纤维逐渐叠加从而形成网状的熔喷布,通过电机32带动转动筒31低速转动,从而带动熔喷布进行输送;

S3、输送处理:输送状态的熔喷布输送至气腔12上方时,通过一号气泵13将冷气从气腔12吹出,从而对熔喷布进行冷却处理,并冷却后的熔喷布与转动筒31表面进行分离输送,将分离后的熔喷布的自由端缠绕在牵引电动辊2上,通过牵引电动辊2、转动筒31的同步同向转动带动熔喷布进行稳定输送;

S4、后期清理:通过扩区域清理装置5、沾粘装置6对与熔喷布分离后的转动筒31进行气吹、沾粘清理,从而去除粘附杂质。

[0022] 冷却底座1的左端安装有牵引电动辊2,冷却底座1的右端设有成网装置3,冷却底座1的中部安装有安装框4,安装框4的中部设有扩区域清理装置5,安装框4的上端设有沾粘装置6。

[0023] 所述的冷却底座1包括安装底座11、气腔12、一号气泵13、电磁铁14、变向辊15,安装底座11的内部开设有气腔12,气腔12的下端与一号气泵13连接,一号气泵13安装在安装底座11的内部,安装底座11的上端右侧安装有电磁铁14,安装底座11的上端中部设有变向辊15,变向辊15对经过的熔喷布进行变向输送的作用,具体工作时,通过一号气泵13将冷气从气腔12吹出,从而对经过的熔喷布进行冷却处理。

[0024] 所述的成网装置3包括转动筒31、电机32、冷却腔33、顶出机构34、内筒35、二号气泵36和两个安装板37,两个安装板37安装在安装底座11的前后两端,两个安装板37之间通过轴承与转动筒31连接,转动筒31的前端与电机32的输出轴连接,电机32安装在前侧的安装板37上,转动筒31上沿其周向均匀开设有冷却腔33,冷却腔33内注入冰水,从而对转动筒31起到一定的冷却作用,转动筒31上沿其周向均匀开设有活动腔,活动腔设有顶出机构34,且冷却腔33、活动腔之间交错布置,转动筒31的内部安装有内筒35,内筒35的内部安装有二号气泵36。

[0025] 所述的顶出机构34包括活动块341、复位弹簧342、铁块层343、两个密封板344、密封框345和堵塞块346,活动腔的内部安装有密封框345,密封框345内部套设有活动块341,活动块341的上端与转动筒31内壁之间连有复位弹簧342,活动块341的外端设有铁块层343,活动腔外端设有两个密封板344,密封板344的内端与铁块层343的中部之间通过铰链连接,转动筒31内部安装有堵塞块346。

[0026] 具体工作时,当顶出机构34转动至电磁铁14的正上方时,通过工作状态的电磁铁14的磁性将铁块层343下吸,从而带动活动块341同步下降,进而带动两个密封板344相向角度调节,角度调节后的密封板344与熔喷布的背面分离,此时,吹气腔与堵塞块346分离,二号气泵36吹出的冷气可从吹气腔喷出,从而加快与熔喷布的分离,通过磁性吸力带动顶出机构34下降,从而将熔喷布下顶,并通过减少接触面积以及气吹的方式来加快顶出机构34与熔喷布之间的分离速度,当顶出机构34顺时针继续转动时,磁力逐渐消失,活动块341在复位弹簧342的弹力下逐渐复位,顶出机构34整体恢复原状。

[0027] 所述的安装底座11的上端右侧为内凹式弧形面,且安装底座11的内凹式弧形面的左端设有隔离绒毛,熔喷布经过安装底座11的内凹式弧形面的左端时已与转动筒31分离,隔离绒毛的设置对熔喷布与安装底座11内凹式弧形面之间起到一定的隔开作用,避免了熔喷布下端与内凹式弧形面接触后导致气腔12内的气体喷出量减少的情况。

[0028] 所述的内筒35的下端开设有通孔,且二号气泵36通过连接管与通孔连接,通过二号气泵36将冷气从通孔喷出。

[0029] 所述的密封板344的外侧设有滑轮辊,且滑轮辊与活动腔之间为滑动配合连接,保证了铁块层343下降时可带动密封板344向中部靠拢的同时进行角度调节,初始位置的密封板344外侧壁与密封框345之间为贴合状态,提高了密封效果。

[0030] 所述的活动块341的中部开设有吹气腔,且初始位置的吹气腔内端与堵塞块346之

间为堵塞状态,活动块341由橡胶材质组成,橡胶材质的设计提高了与吹气腔之间的密封效果。

[0031] 所述的扩区域清理装置5包括主腔51、三号气泵53、气管54、联动杆55和柔性管56,安装框4的中部开设有主腔51,主腔51的左端与三号气泵53之间为连通关系,三号气泵53安装在安装框4内,主腔51的右端均匀设有分腔,分腔与气管54之间通过柔性管56连接,气管54之间通过销轴连有联动杆55,具体工作时,通过三号气泵53将气体经过气管54后从柔性管56喷出,由于气体喷出具有一定的冲击力,使得未固定连接的柔性管56进行无规则摆动,并通过联动杆55的作用带动柔性管56进行联动式摆动,从而增大了吹气范围,进而扩大了清理区域。

[0032] 所述的沾粘装置6包括进出框61、工作弹簧62、工作辊63和沾粘不干胶64,进出框61与安装框4的上端为滑动配合连接,进出框61与安装框4之间连有工作弹簧62,进出框61的右端套设有工作辊63,工作辊63上缠绕有沾粘不干胶64,通过沾粘不干胶64对经过的转动筒31、铁块层343、密封板344进行表面粘附清理,工作弹簧62的弹性保证了沾粘不干胶64始终与转动筒31、铁块层343、密封板344进行贴合。

[0033] 以上显示和描述了本发明的基本原理、主要特征和优点。本行业的技术人员应该了解,本发明不受上述实施例的限制,上述实施例和说明书中的描述的只是说明本发明的原理,在不脱离本发明精神和范围的前提下,本发明还会有各种变化和改进,这些变化和改进都落入要求保护的本发明范围内。本发明要求保护范围由所附的权利要求书及其等效物界定。

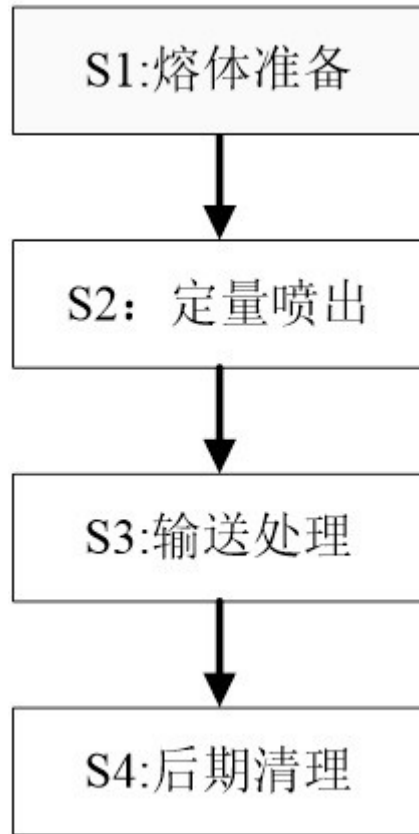


图1

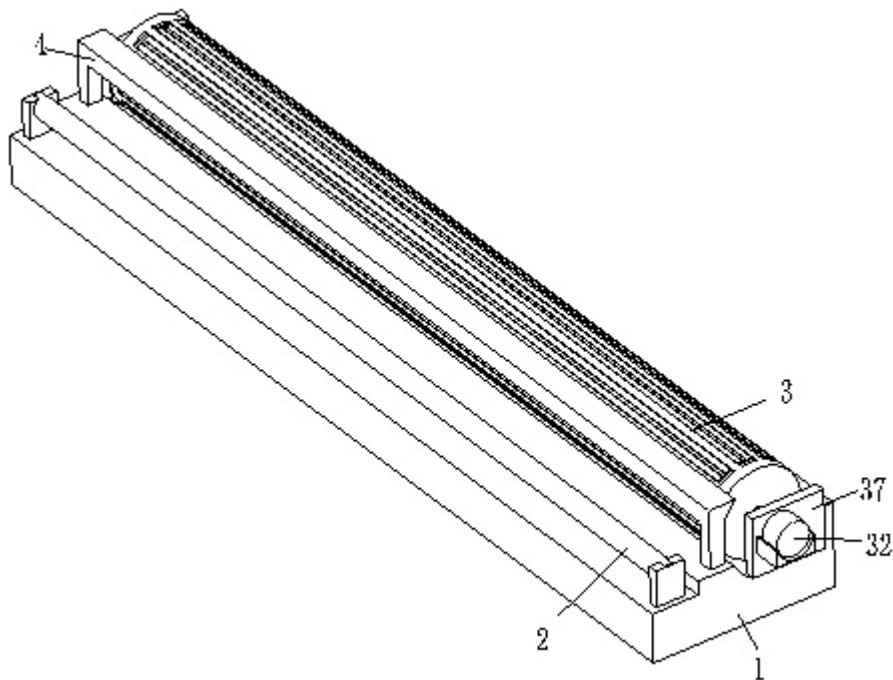


图2

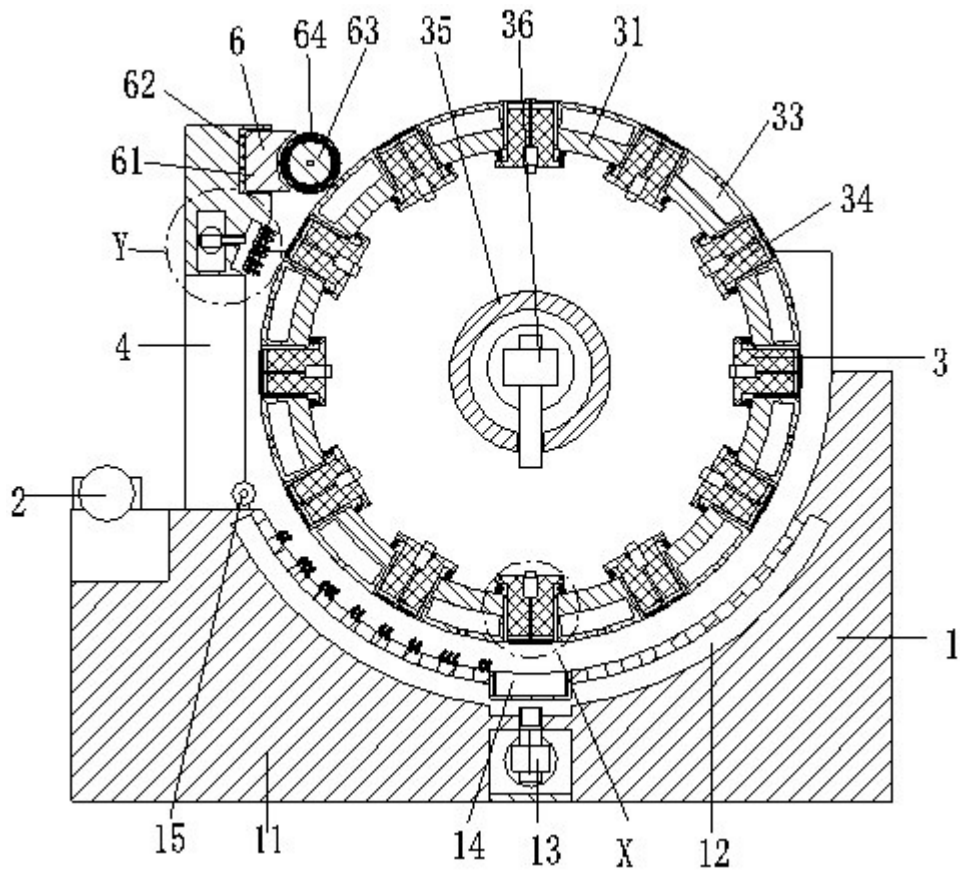


图3

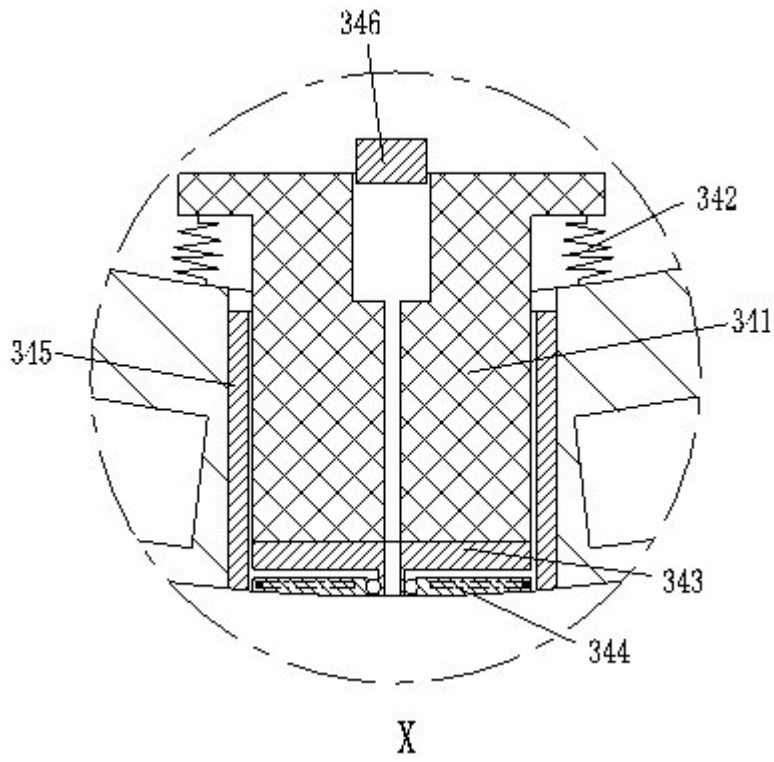


图4

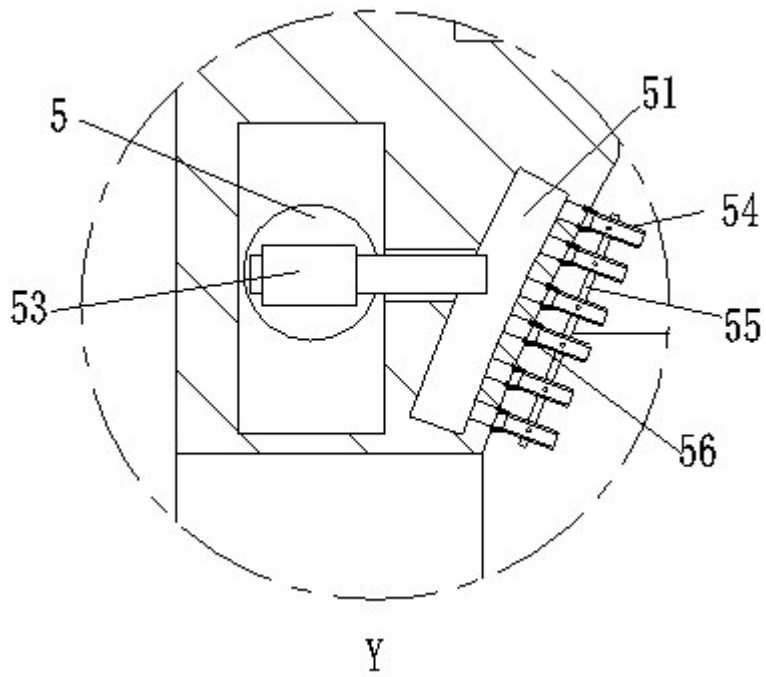


图5

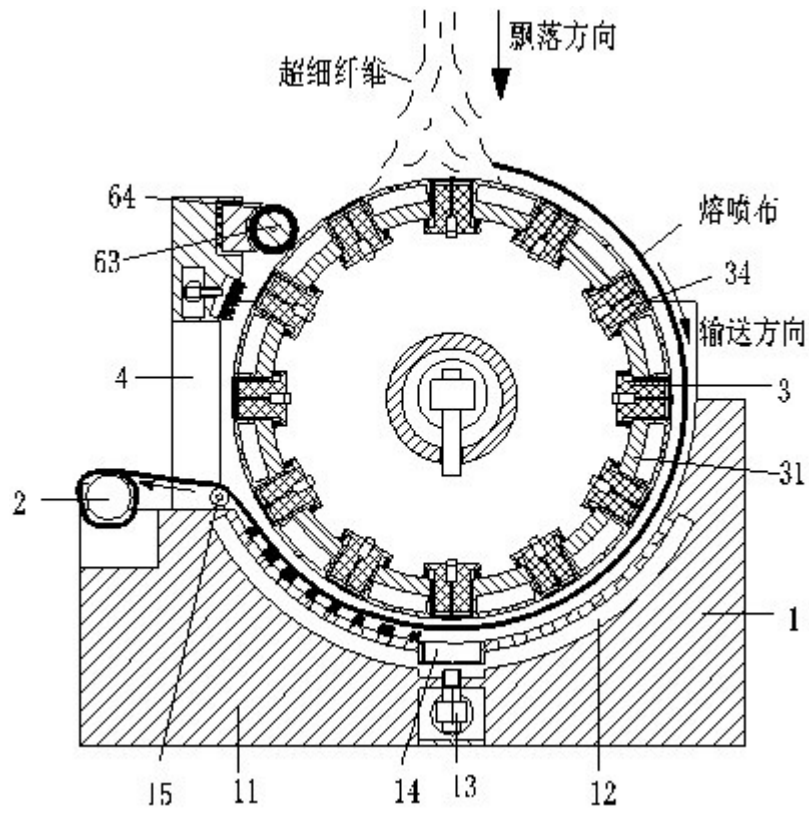


图6