



(12) 实用新型专利

(10) 授权公告号 CN 204635916 U

(45) 授权公告日 2015. 09. 16

(21) 申请号 201520309830. 2

(22) 申请日 2015. 05. 14

(73) 专利权人 徐昌盛

地址 318020 浙江省台州市黄岩区南城街道
十高路 5 号台州市黄岩振荣塑料厂

(72) 发明人 徐昌盛

(74) 专利代理机构 浙江杭州金通专利事务所有
限公司 33100

代理人 王官明

(51) Int. Cl.

A47G 29/00(2006. 01)

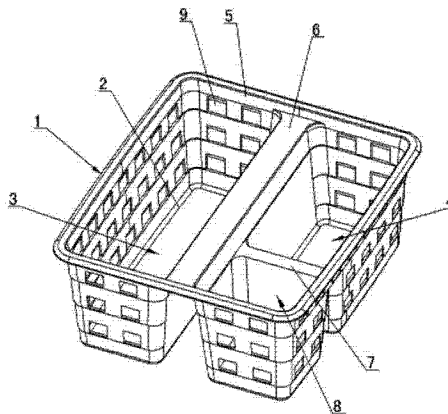
权利要求书1页 说明书2页 附图2页

(54) 实用新型名称

网格型分类收纳篮

(57) 摘要

网格型分类收纳篮,包括收纳篮的篮筐和篮底,所述的篮筐包括两个独立的第一筐室和第二筐室,第一筐室和第二筐室的沿口连成一体,第一筐室和第二筐室之间由竖向平面隔板相连,在第二筐室中设置横向平面隔板,将第二筐室分隔成独立的第二筐室和第三筐室。本方案的特点是将整个篮筐设置成第一筐室、第二筐室和第三筐室,区别与简单的隔板分隔,第一筐室、第二筐室和第三筐室相对独立,但三个筐室的沿口相连成一体,筐室的各壁面相对独立,又由竖向平面隔板和横向平面隔板相连,构成一个整体的收纳篮,各个筐室可分类收纳不同的卫生洗涤用品。整个收纳篮体积小,可放在洗刷台上,不占用卫生间的空间,并且便于物品取放,使用方便。



1. 网格型分类收纳篮,包括收纳篮的篮筐(1)和篮底(2),其特征在于所述的篮筐(1)包括两个独立的第一筐室(3)和第二筐室(4),第一筐室(3)和第二筐室(4)的沿口(5)连成一体,第一筐室(3)和第二筐室(4)之间由竖向平面隔板(6)相连,在第二筐室(4)中设置横向平面隔板(7),将第二筐室(4)分隔成独立的第二筐室(4)和第三筐室(8)。

2. 如权利要求1所述的网格型分类收纳篮,其特征在于所述的各筐室的外侧壁面上设置均布的网格孔(9)。

3. 如权利要求1所述的网格型分类收纳篮,其特征在于所述的横向平面隔板(7)低于竖向平面隔板(6)。

网格型分类收纳篮

技术领域

[0001] 本实用新型涉及收纳篮,特别是涉及一种网格型分类收纳篮,属于日常生活用品。

背景技术

[0002] 随着物质条件的不断提高,人们的日常生活用品越来越丰富,例如卫生间中的洗涤用品和化妆品的种类繁多,摆满洗刷台上,杂乱无章。特别是用过的肥皂,滑溜溜的,放在洗刷台上会产生皂垢,放置非常不便。为了使各类用品有序放置,所以近年来在家庭卫生间中广泛使用收纳架。但收纳架的体积大,卫生间空间有限,放了收纳架,影响其它物品的摆放,造成使用不便。

发明内容

[0003] 本实用新型的目的是为了克服已有技术的缺点,提供一种体积小,便于摆放,又可分类放置各种洗涤用品,且外观美观的网格型分类收纳篮。

[0004] 本实用新型网格型分类收纳篮的技术方案是:包括收纳篮的篮筐和篮底,其特征就在于所述的篮筐包括两个独立的第一筐室和第二筐室,第一筐室和第二筐室的沿口连成一体,第一筐室和第二筐室之间由竖向平面隔板相连,在第二筐室中设置横向平面隔板,将第二筐室分隔成独立的第二筐室和第三筐室。

[0005] 本实用新型的网格型分类收纳篮,主要特点是将整个篮筐设置成第一筐室、第二筐室和第三筐室,区别与简单的隔板分隔,第一筐室、第二筐室和第三筐室相对独立,但三个筐室的沿口相连成一体,筐室的各壁面相对独立,又由竖向平面隔板和横向平面隔板相连,构成一个整体的收纳篮,各个筐室可分类收纳不同的卫生洗涤用品。整个收纳篮体积小,可放在洗刷台上,不占用卫生间的空间,并且便于物品取放,使用方便。

[0006] 本实用新型的网格型镂空分类收纳篮,所述的各筐室的外侧壁面上设置均布的网格孔,即透气,又有立体感,外形美观。所述的横向平面隔板低于竖向平面隔板,便于放置不同的物品。

附图说明

[0007] 图 1 是本实用新型的网格型分类收纳篮结构示意图;

[0008] 图 2 是本实用新型的网格型分类收纳篮俯视图。

具体实施方式

[0009] 本实用新型涉及一种网格型分类收纳篮。如图 1、图 2 所示,包括收纳篮的篮筐 1 和篮底 2,所述的篮筐 1 包括两个独立的第一筐室 3 和第二筐室 4,第一筐室 3 和第二筐室 4 的沿口 5 连成一体,第一筐室 3 和第二筐室 4 之间由竖向平面隔板 6 相连,在第二筐室 4 中设置横向平面隔板 7,将第二筐室 4 分隔成独立的第二筐室 4 和第三筐室 8。本方案的主要特点是将整个篮筐 1 设置成第一筐室 3、第二筐室 4 和第三筐室 8 三个筐室,区别与简单

的隔板分隔,第一筐室 3、第二筐室 4 和第三筐室 8 相对独立,但三个筐室的沿口 5 相连成一体,筐室的各壁面相对独立,又由竖向平面隔板 6 和横向平面隔板 7 相连,构成一个整体的收纳篮,各个筐室可分类放置不同的卫生、洗涤用品。整个收纳篮体积小,可放在洗刷台上,不占用卫生间的空间,并且便于物品取放,使用方便。所述的各筐室的外侧壁面上设置均布的网格孔 9,即透气,又有立体感,外形美观。所述的横向平面隔板 7 低于竖向平面隔板 6,便于放置不同的物品。

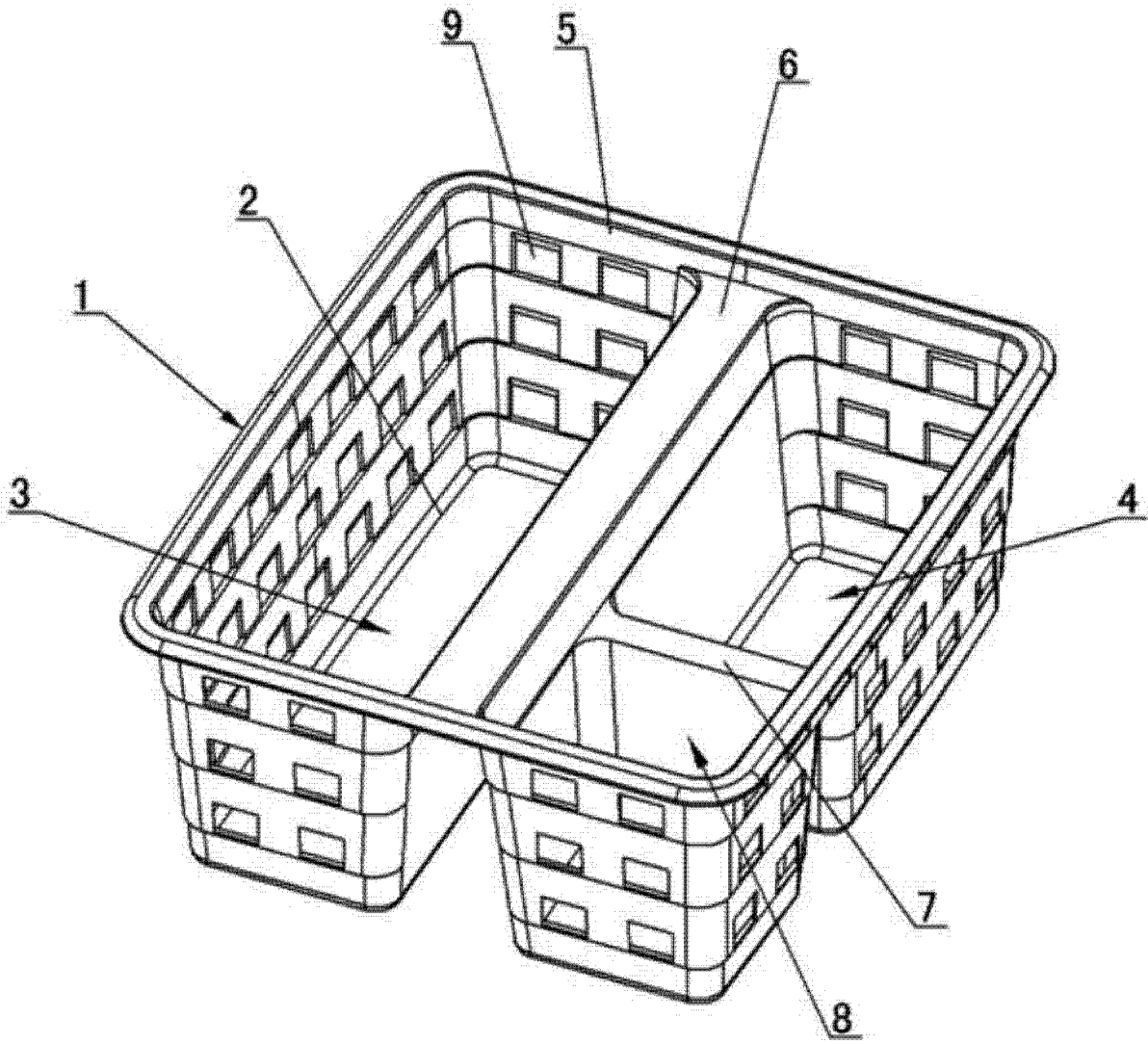


图 1

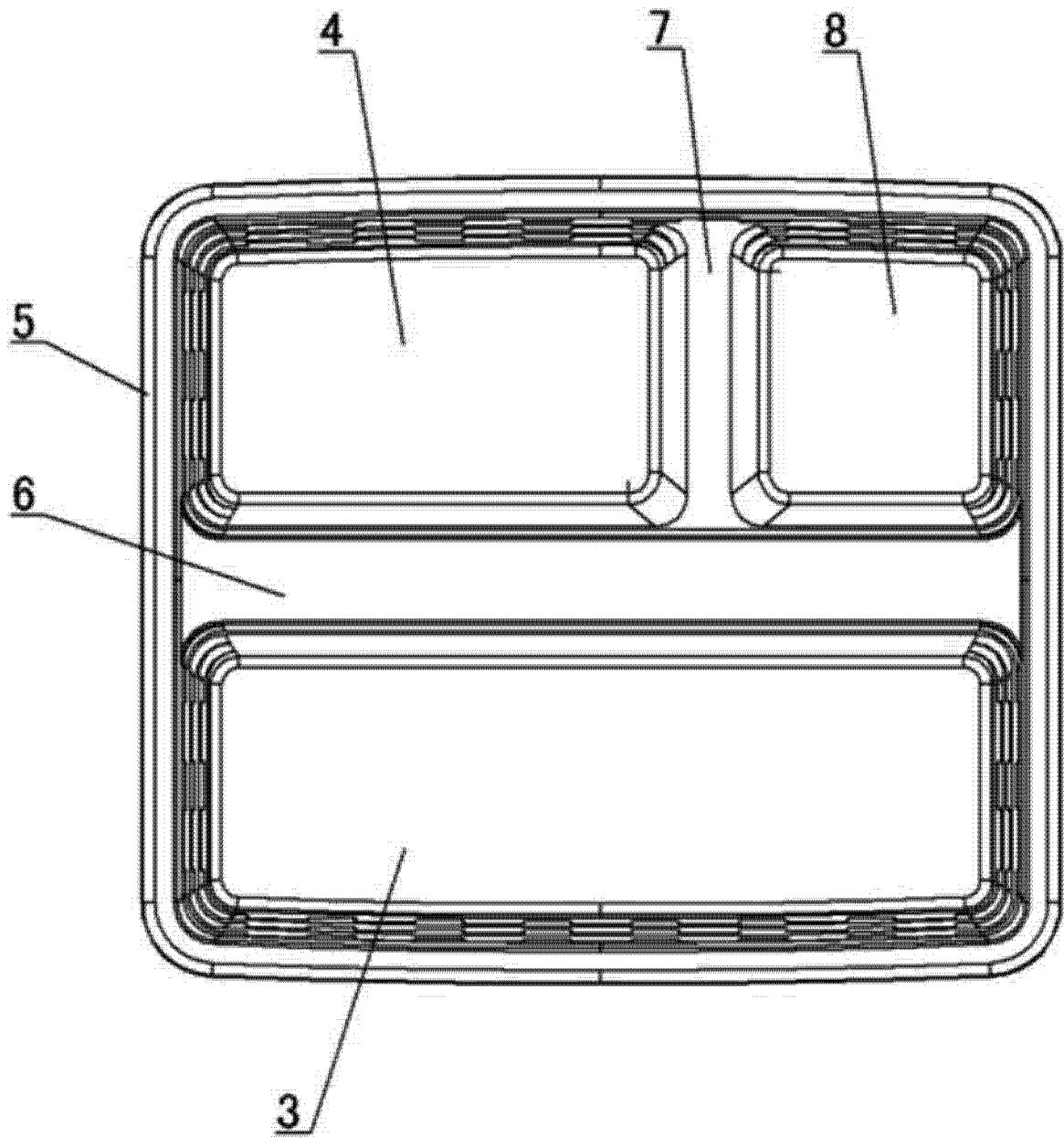


图 2