



(19) 中華民國智慧財產局

(12) 發明說明書公告本

(11) 證書號數：TW I493744 B

(45) 公告日：中華民國 104 (2015) 年 07 月 21 日

(21) 申請案號：101144977

(22) 申請日：中華民國 101 (2012) 年 11 月 30 日

(51) Int. Cl. : H01L31/18 (2006.01)

H01L31/042 (2014.01)

(71) 申請人：飛立威光能股份有限公司 (中華民國) (TW)

新竹市關新路 27 號 4 樓之 6

(72) 發明人：陳方中 CHEN, FANG CHUNG (TW)；周俊賢 CHOU, CHUN HSIEN (TW)；莊睿
綱 CHUANG, JUI KANG (TW)；林晏增 LIN, YEN TSENG (TW)

(74) 代理人：蔡朝安

(56) 參考文獻：

TW 576931

CN 102460725A

審查人員：陳建銘

申請專利範圍項數：14 項 圖式數：5 共 27 頁

(54) 名稱

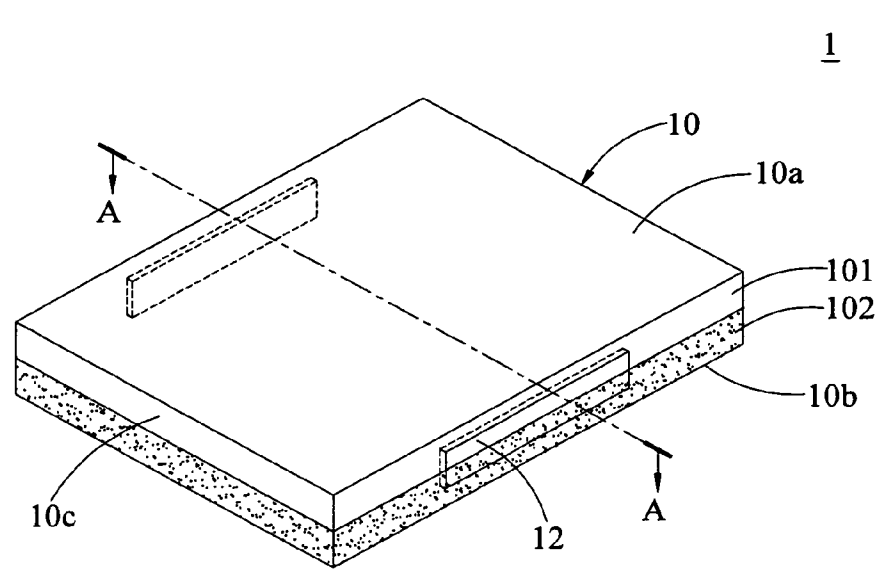
太陽能電池模組及其製造方法

SOLAR CELL MODULE AND METHOD OF FORMING THE SAME

(57) 摘要

一種太陽能電池模組及其製造方法。該太陽能電池模組之製造方法包括下列步驟：提供一溶有發光染料之溶液；使該溶液與第一波導材料混合，以得到第一混合物；將該第一混合物與含有奈米粉末及第二波導材料之第二混合物導入模具中，以形成具有可撓性且相互堆疊之第一層體與第二層體的波導本體，該波導本體具有相對之頂面、底面和連接該頂面和底面的側面，其中，該模具中設有至少一太陽能電池，俾使該至少一太陽能電池嵌埋於該波導本體內，藉此增加光接收面積及聚光效率。

The invention provides a solar cell module and a method for forming the same, the method comprising: providing a solution having a light-emitting dye; mixing the solution with a first wave-guiding material to obtain a first mixture; placing the first mixture and a second mixture having nano-powders and a second wave-guiding material into a mold to form a wave-guiding body having a first layer body and a second layer body stacked onto one another, the wave-guiding body having opposing top and bottom surfaces and a side surface connecting to the top and bottom surfaces, wherein at least a solar cell is disposed in the mold for being embedded into the wave-guiding body, and the top surface can be modified into micro-structures to thereby increase the light reception area and collecting efficiency.



- 1 . . . 太陽能電池模
組
- 10 . . . 波導本體
- 10a . . . 頂面
- 10b . . . 底面
- 10c . . . 側面
- 101 . . . 第一層體
- 102 . . . 第二層體
- 12 . . . 太陽能電池
- A-A . . . 切線

第1A圖

公告本

發明專利說明書

(本說明書格式、順序，請勿任意更動，※記號部分請勿填寫)

※申請案號： 101144977

※申請日： 101.11.30 ※IPC分類：

H01L 31/18(2006.01)

H01L 31/042

(2014.01)

一、發明名稱：(中文/英文)

太陽能電池模組及其製造方法

SOLAR CELL MODULE AND METHOD OF FORMING THE SAME

二、中文發明摘要：

一種太陽能電池模組及其製造方法。該太陽能電池模組之製造方法包括下列步驟：提供一溶有發光染料之溶液；使該溶液與第一波導材料混合，以得到第一混合物；將該第一混合物與含有奈米粉末及第二波導材料之第二混合物導入模具中，以形成具有可撓性且相互堆疊之第一層體與第二層體的波導本體，該波導本體具有相對之頂面、底面和連接該頂面和底面的側面，其中，該模具中設有至少一太陽能電池，俾使該至少一太陽能電池嵌埋於該波導本體內，藉此增加光接收面積及聚光效率。

三、英文發明摘要：

The invention provides a solar cell module and a method for forming the same, the method comprising: providing a solution having a light-emitting dye; mixing the solution with a first wave-guiding material to obtain a first mixture; placing the first mixture and a second mixture having nano-powders and a second wave-guiding material into a mold to form a wave-guiding body having a first layer body and a second layer body stacked onto one another, the wave-guiding body having opposing top and bottom surfaces and a side surface connecting to the top and bottom surfaces, wherein at least a solar cell is disposed in the mold for being embedded into the wave-guiding body, and the top surface can be modified into micro-structures to thereby increase the light reception area and collecting

efficiency.

四、指定代表圖：

(一)本案指定代表圖為：第 (1A) 圖。

(二)本代表圖之元件符號簡單說明：

- 1 太陽能電池模組
- 10 波導本體
- 10a 頂面
- 10b 底面
- 10c 側面
- 101 第一層體
- 102 第二層體
- 12 太陽能電池
- A-A 切線

五、本案若有化學式時，請揭示最能顯示發明特徵的化學式：

本案無化學式。

六、發明說明：

【發明所屬之技術領域】

本發明係關於一種太陽能電池模組及其製造方法，尤係有關一種以鑄模的方式製備太陽能電池模組之方法及一體封裝之太陽能電池模組。

【先前技術】

目前，太陽能電池(solar cell)或稱作光伏打電池(photovoltaic cell)仍屬於高成本產品，因此無法普及到日常生活。一般可將太陽能電池分為矽晶太陽能電池、聚光型太陽能電池以及薄膜太陽能電池。

矽晶太陽能電池的光電轉換效率已達到約 19 至 20%，經封裝製成太陽能電池模組後轉換效率約為 15 至 17%。矽晶太陽能電池模組主要包含玻璃、矽晶太陽能電池、封裝材料(EVA、PVB 等)與絕緣材料(PET、TPT 等)，以真空熱壓方式封裝而成。雖然矽晶太陽能電池是目前市場上產量最大且較為廣泛使用，然而其居高不下的價位仍是無法普及至日常生活中的最大因素。另外，矽晶太陽能電池模組的電池片係互相串聯，若有遮陰發生便會使得效率降低，因此需要建立於空曠無遮陰處。

聚光型太陽能電池主要是以 III-V 族太陽能電池搭配高倍聚光鏡以及追日系統，其電池的轉換效率約 24 至 28%。聚光型太陽能電池雖然具有高轉換效率，但因為使用 III-V 族稀土金屬(例如 Ga、In 等)作為材料，造成製程成本遠高於其他太陽能電池。為了使發電量能夠符合成本，

通常會以數十組聚光型太陽能電池模組搭配一套追日系統架構，整體的建構成本非常昂貴。由於需要龐大支架安裝模組，且需滿足搭上追日系統後的支架旋轉半徑，因此聚光型太陽能電池模組系統需要有空曠的佔地。在高倍聚光下會產生高溫，散射設計也是模組考量的重點。另外，要使聚光型太陽能電池模組系統發揮最高效率，必須在陽光充足的地方，因此多雲或是日照較弱都會直接影響發電量。

薄膜太陽能電池一般能分為化合物太陽能電池、非晶矽太陽能電池、銅化鎳銻硒(CIGS)太陽能電池以及有機分子聚合物太陽能電池等，其主要是以價格低廉，且輕、薄和可撓作為訴求。目前薄膜太陽能模組最高效率為14.4%(CdTe, 美國 First Solar)。雖然薄膜太陽能電池是以成本低與可撓性作為訴求，然而目前最大問題仍是電池的轉換效率不佳。另外，由於CIGS太陽能電池之製程屬於金屬蒸鍍合金，故無法擁有良好的撓曲度，使得應用受到限制。

除此之外，由於受限於太陽能電池的高成本及其他條件，應用太陽能的發光太陽能聚光器(luminescent solar concentrator, LSC)日益受到重視。發光太陽能聚光器(LSC)最早是由 W. H. Weber 與 John Lambe 於 1976 年提出，至今已有多三十多年的發展歷史。LSC 主要是以玻璃或透明塑膠材料作為基板，藉由折射率差異產生全反射的波導特性，並以塗佈或摻入發光染料(例如有機發光染料(Luminescent Dyes)、發光量子點(Luminescent Quantum

Dots)等)，使入射光發生散射、波長紅移(Red shift 或 Stokes Shift)，改變光行進方向並調整波長至太陽能電池最佳吸收範圍。目前，由荷蘭能源研究中心(ECN)的 L. H. Slooff 及 E. E. Bende 等人於 2008 年提出 LSC 最高能量轉換效率為 7.1%。LSC 的優點在於太陽能電池是置於基板側邊，光入射面無任何遮蔽，擁有良好的透光性，又因為波導特性，故無傳統太陽能電池需考慮的遮陰問題。然而，由於目前主要朝建材一體光伏模組(Building-integrated photovoltaic, BIPV)及智慧節能窗等大型應用發展，大都使用堅固的玻璃或是透明壓克力作為基板，惟，這些堅硬的材料將會侷限其可應用的範圍。另外，太陽能電池與堅硬基板必須以光學膠黏貼或以治具嵌合等方式固定，亦會增加製程的複雜性及困難度。

有關太陽能電池之研究，已知第 6,476,312B1 號美國專利揭露藉由光學材料的波導(Waveguide)特性，如聚光器(Concentrator)之動作將量子點的光聚集至側邊之太陽能電池，其係以發光量子點做為染料，並利用光學膠黏貼太陽能電池，惟，該專利以光學膠黏貼太陽能電池的後製程序會造成製程的複雜度。第 7,672,549B2 號美國專利揭露利用光學材料的波導特性控制光路徑，將入射光導至太陽能電池，惟，該專利將波導材料內部製作成不同形狀或是加入反射鏡來改變光路徑亦會造成製程的複雜度。第 7,940,457B2 號美國專利揭露將以光學材料作為之窗戶與太陽能聚光器結合，製作成智慧節能窗，惟，該專利主要

揭露之技術特徵為一種智慧節能窗的結構及製作方法，並未涉及可撓性波導元件。

因此，在現存太陽能電池模組之使用材料成本問題、因遮陰而造成整體發電效能降低問題、須以光學膠黏貼或治具嵌合固定基板與太陽能電池或安裝作業繁雜等問題，皆需要增加製程步驟及製造成本，使得經濟效益差，且使用之光學材料的可塑性亦會限制太陽能電池模組形狀。

是以，如何降低太陽能電池模組之製程複雜性、困難度及製作成本，並使該模組具有可撓性及高光聚效率，將有助於太陽能電池模組可運用的範圍。

【發明內容】

本發明提供一種太陽能電池模組之製造方法，包括下列步驟：(A)提供一溶有發光染料之溶液；(B)使該溶液與第一波導材料混合，以得到第一混合物；以及(C)將該第一混合物與含有奈米粉末及第二波導材料之第二混合物導入模具中，以形成具有可撓性且相互堆疊之第一層體與第二層體的波導本體，該波導本體具有相對之頂面、底面和連接該頂面和底面的側面，其中，該模具中設有至少一太陽能電池，俾使該至少一太陽能電池嵌埋於該波導本體內。

本發明復提供一種太陽能電池模組，包括：波導本體，係具有可撓性且相互堆疊之第一層體與第二層體，其中，該第一層體含有第一波導材料與發光染料，該第二層體含有第二波導材料與奈米粉末，且該波導本體具有相對之頂面、底面和連接該頂面和底面的側面；以及至少一太

太陽能電池，係嵌埋於該波導本體內。

本發明係利用鑄模的方式製作單層或多層結構的太陽能電池模組，具有製程簡單的優點。此外，當波導本體製成板體時，太陽能電池係嵌埋於該波導本體內，使該波導本體之頂面和底面作為入光面時，可增加光接收面積及聚光效率，並減少太陽能電池面積或數量。另外，可使用具有撓性之波導材料，塑形成所欲的尺寸和外型，解決傳統太陽能電池模組過於厚重且安裝作業繁複的問題，可以直接用鋪排或是捲鋪方式進行安裝，大幅提升安裝作業效率。另一方面，可重複本發明製法步驟，以得到具有多層結構之太陽能電池模組，並進一步控制發光染料顏色及位置，可提高模組效率。

【實施方式】

以下係藉由特定的具體實施例說明本發明之實施方式，熟習此技藝之人士可由本說明書所揭示之內容輕易地瞭解本發明之優點及功效。本發明亦可藉由其它不同之實施方式加以施行或應用，本說明書中的各項細節亦可基於不同觀點與應用，在不悖離本發明所揭示之精神下賦予不同之修飾與變更。

此外，本文中所記載之“第一”及“第二”僅用以配合說明書所揭露之內容，以供熟悉此技術領域之技術人員瞭解與閱讀，並不具技術上之實質意義。

本發明提供一種太陽能電池模組之製造方法，包括下列步驟：(A)提供一溶有發光染料之溶液；(B)使該溶液與

第一波導材料混合，以得到第一混合物；以及(C)將該第一混合物與含有奈米粉末及第二波導材料之第二混合物導入模具中，以形成具有相互堆疊之第一層體與第二層體的波導本體，該波導本體具有相對之頂面、底面和連接該頂面和底面的側面，其中，該模具中設有至少一太陽能電池，俾使該至少一太陽能電池嵌埋於該波導本體內。

由於波導材料為膠狀物質，若加入微米(μm)以下顆粒尺寸的物質，不易混合均勻而會發生聚集現象。在本發明之實施例中，為使小顆粒的發光染料與波導材料能均勻攪拌，係利用無毒的揮發性有機溶劑作為溶劑，先將該發光染料依比例溶於有機溶劑，以得到溶有該發光染料之溶液；再將該溶液溶於第一波導材料中，攪拌後加熱以揮發有機溶劑，並使該發光染料均勻溶入該第一波導材料中，以得到第一混合物；另一方面，準備混合有奈米粉末與第二波導材料之第二混合物；最後將該第一混合物和第二混合物與所欲搭配之至少一種太陽能電池主體導入模具中，加入硬化劑，使該第一混合物與第二混合物分別固化成第一層體與第二層體後，俾能將太陽能電池嵌埋於該波導本體內。此處，係指該太陽能電池能結合於由相對頂面、底面與側面所構成之該波導本體之內部。例如相對於該頂面或底面，該太陽能電池係直立於該波導本體內。

於步驟(A)中，所述之發光染料係有機發光染料或發光量子點。此外，可使用醇類(例如甲醇或乙醇)、醚類(例如乙醚)或酮類(例如丙酮)之有機溶劑來溶解該發光染料。

於步驟(A)之一實例中，係以乙醇作為有機溶劑溶解該發光染料，得到溶有發光染料之溶液。

該第一波導材料與第二波導材料係各自選自壓克力材料 (Polymethylmethacrylate, PMMA)、聚乙烯醇 (Polyvinyl alcohol, PVA)、聚乙烯吡咯烷酮 (polyvinyl pyrrolidone, PVP) 及聚二甲基矽氧烷 (Polydimethylsiloxane, PDMS) 所組成群組之至少一者。該第一波導材料與第二波導材料可相同或不同。

由於聚二甲基矽氧烷具有低雜噪、高可撓性及可塑性，於本發明之實施例中，係以聚二甲基矽氧烷作為波導材料。

於一例示性實例中，係使奈米粉末與第二波導材料混合，以得到第二混合物，其中，該奈米粉末可使用例如二氧化鈦 (TiO_2)、硫酸鋇 (BaSO_4)、硫化鋅 (ZnS)、尼龍粉末 (nylon powder) 以及金屬氧化物顆粒等，以作為散射/反射入射之光線。

於製作太陽能電池模組之一實例中，係加熱該第一混合物以除去該有機溶劑。具體而言，可先將發光染料溶解於乙醇，以獲得溶有發光染料之溶液；接著，將該溶液溶於波導材料中，以得到第一混合物後，再使該第一混合物置於加熱板加快乙醇的揮發。

於步驟(C)中，係使用熱固化劑或光固化劑使該第一混合物固化成第一層體及使該第二混合物固化成第二層體。

於步驟(C)之一實例中，該模具可選擇使用具有多種形狀之模具，例如(但不限於)：圓形、多邊形或特殊多邊形，以使該波導本體結合該太陽能電池。或者，該模具之內壁具有微結構，俾使該波導本體之頂面和底面的至少一者形成有對應之光導結構。此處，所述光導結構或微結構，可增加太陽能電池模組之表面積及曲率，有利於提升照光面積及聚光效率而增加入射光。

於一實施例中，步驟(C)包括半固化該第一混合物與第二混合物，使該至少一太陽能電池嵌埋於該波導本體內；以及塑形該波導本體，以再加工得到所欲形狀。具體而言，由於軟性波導材料具有可塑性，因而當含有波導材料之混合物處於半固化狀態時，能進行彎曲形狀的壓製加工程序，使處於半固化狀態之混合物塑形為所欲形狀。

至於太陽能電池，可視需要選擇所欲之太陽能電池種類，且不限於電池的使用數量。於本發明之一製作實例中，係選用多晶矽太陽能電池。此外，為了解決傳統太陽能電池置於模組中央而遮蔽光線之問題，於製造過程，可將太陽能電池置於模具側邊，例如透過膠帶貼附、模具固定或真空吸附以固定該太陽能電池，以在形成波導本體後，俾使該太陽能電池嵌埋於該波導本體內。

於本發明之一太陽能電池模組製作實例中，復包括重複步驟(A)至(C)，以得到具有多層含發光染料之太陽能電池模組，其中，各該層結構之波導材料係相同，而發光染料係相同或不同且可無須再導入第二混合物。據此可利用

控制發光染料的颜色及位置，使該模組具有圖案或文字，俾運用於各項標示或看板。

本發明復提供一種太陽能電池模組。如第 1A 及 1B 圖所示之太陽能電池模組立體圖及剖視圖，其中，第 1B 圖是第 1A 圖中 A-A 切線之切面的剖視圖，該太陽能電池模組 1 包括波導本體 10，係由含有第一波導材料與發光染料之第一層體 101、及含有第二波導材料與奈米粉末之第二層體 102 堆疊而成，且該波導本體 10 具有相對之頂面 10a、底面 10b 和連接該頂面 10a 和底面 10b 的側面 10c；以及至少一太陽能電池 12，係結合於該波導本體 10 之側面 10c。

第 1C 圖係本發明之另一太陽能電池模組立體圖，該太陽能電池模組 1 包括波導本體 10，係由含有第一波導材料與發光染料之第一層體 101、及含有第二波導材料與奈米粉末之第二層體 102 堆疊而成，且該波導本體 10 具有相對之頂面 10a、底面 10b 和連接該頂面 10a 和底面 10b 的側面 10c；以及至少一太陽能電池 12，係結合於該波導本體 10 之中央。

本發明並未限制波導本體 10 的形狀，在本圖中僅以矩形作例示性說明，故雖然該矩形具有四個側面 10c，仍無限制該側面 10c 數量之意。此外，本發明亦未限制該太陽能電池嵌埋於該波導本體內之位置，在第 1A 及 1B 圖係在該波導本體之一側面 10c 上設置兩個太陽能電池 12 作例示性說明，及在第 1C 圖係在該波導本體之中央設置一太陽能電池 12 作例示性說明。

另一方面，本案所稱之頂面和底面僅用以方便說明，通常，頂面和底面係指面積較大的那面。

於太陽能電池模組之一具體實施例中，該發光染料係有機發光染料或發光量子點。

於一實施例中，該第一波導材料及第二波導材料係各自選自壓克力材料(Polymethylmethacrylate, PMMA)、聚乙烯醇(Polyvinyl alcohol, PVA)、聚乙烯吡咯烷酮(polyvinyl pyrrolidone, PVP)及聚二甲基矽氧烷(Polydimethylsiloxane, PDMS)所組成群組之至少一者。

又，本發明係使第二波導材料與奈米粉末混合成第二混合物，經固化成第二層體以作為散射層或反射層，其中，該奈米粉末係選自二氧化鈦(鈦白粉, TiO_2)、硫酸鋇($BaSO_4$)、硫化鋅(ZnS)、尼龍粉末及金屬氧化物顆粒所組成群組之至少一者。

此外，通常，該含有奈米粉末之第二層體係位於該波導本體之外側。

以下係藉由特定之具體實施例進一步說明本發明之特點與功效，但非用於限制本發明之範疇。

實施例 1 製備具有第一層體及第二層體堆疊之太陽能電池模組

根據表 1 所示比例，將有機發光染料溶於乙醇。

表 1 有機發光染料溶液配製比例

有機發光染料溶液	有機發光染料/重量	溶劑/容量
溶液 1	C545T / 0.08 g	乙醇 / 16 ml
溶液 2	Rhodamine 640/0.001 g	乙醇 / 5 ml

C545T 及羅丹明(Rhodamine) 640 (購自 Exciton)

接著，依據太陽能電池模組尺寸($3 \times 3 \times 0.5 \text{ cm}^3$)吸取 4.5 ml 聚二甲基矽氧烷(Polydimethylsiloxane, PDMS, 購自喬越實業)置於容器中，吸取 0.3 毫升之溶液 1 及 0.2 毫升之溶液 2 併同加入該容器後均勻攪拌，待溶液 1、溶液 2 與 PDMS 均勻混合後，將容器置於 90 至 120°C 加熱板加熱，加速乙醇揮發。

待乙醇揮發完全後，將 0.45 毫升之熱固化劑(購自喬越實業)加入混有有機發光染料的 PDMS 混合液(體積比：PDMS:固化劑=10:1)中，攪拌使其均勻混合後，將其放置於真空腔體中以移除氣泡。

氣泡移除後，將 PDMS 混合液倒入側邊放有兩片 $2 \times 0.7 \text{ cm}^2$ 面積之矽晶太陽能電池片之模具，該模具底部為平坦，並置於 100 至 120°C 加熱板加熱固化。

將二氧化矽(TiO_2)粉末(購自亞中實業)與 PDMS 均勻攪拌混合(TiO_2 : PDMS= 0.2g : 1.8 ml)，混合均勻後加入 0.18 毫升之熱固化劑(體積比：PDMS：固化劑=10：1)。待混合有機發光染料的 PDMS 加熱固化後(約 15 至 20 分鐘)，將混有 TiO_2 的 PDMS 混合液倒入模具中，作為底部散射層。

持續加熱至 PDMS 完全固化後，將模具從加熱板上取下，靜置冷卻後將模組從模具中脫離取下。製得太陽能電池模組，其具體結構如下表 2 所示，其中，第一層體與第二層體結合後形成一單層結構。

表 2

模組體積	第一層體：發光染料層結構	第一層體厚度	第二層體：底部散射層厚度	太陽能電池數量
長×寬×高=3×3×0.7 (cm ³)	於單層混合兩種有機發光染料 (C545T 和 Rhodamine 640)	0.5 cm	0.2 cm	2 片多晶矽太陽能電池

使用陽光模擬器測量所製得之太陽能電池模組的短路電流 (I_{sc})、開路電壓 (V_{oc})、填充係數 (Fill Factor) 以及光電效率 (%)。其測量結果如列在下表 3 中。此外，在照光下的電流-電壓曲線變化圖係如第 2 圖所示。

表 3

	I_{sc} (mA)	V_{oc} (V)	填充係數	效率 (%)
測量結果	-25.52	1.12	0.67	2.11

實施例 2 製備具有三層發光層之第一層體與第二層體之太陽能電池模組

根據表 4 所示比例，將有機發光染料溶於乙醇。

表 4 有機發光染料溶液配製比例

	有機發光染料/重量	溶劑/容量
溶液 3	C545T / 0.08 g	乙醇 / 16 ml
溶液 4	Rhodamine 640 / 0.001 g	乙醇 / 5 ml
溶液 5	Nile Blue / 0.001 g	乙醇 / 5 ml

C545T、磺醯羅丹明(Sulforhodamine 640 溶液)及尼羅藍(Nile Blue)(購自 Exciton)

接著，根據下表 5 所示各發光層比例，將設定的每一發光層體積吸取 PDMS 分別置於三個容器中，與溶液均勻攪拌後置於 90 至 120°C 加熱板加熱，加速乙醇揮發。

表 5

	第一發光層	第二發光層	第三發光層
有機發光染料 溶液體積	溶液 3/0.3 ml	溶液 4/0.2 ml	溶液 5/0.15 ml
PDMS 體積	1.35 ml	1.8 ml	1.35 ml

待乙醇揮發完全後，參照實施例 1 之比例將 0.135 毫升、0.18 毫升及 0.135 毫升之熱固化劑分別加入該三個容器中，攪拌使其均勻混合後，將其放置於真空腔體中以移除氣泡，得到第一發光層混合液、第一發光層混合液及第三發光層混合液。

氣泡移除後，將第一發光層混合液倒入四個側邊都有

矽晶太陽能電池片之模具，模具底部為平坦，並置於 100 至 120°C 加熱板加熱固化。待其固化後倒入第一發光層混合液。並依此方式，倒入第三發光層混合液，以進行多層堆疊。

另外，將 TiO_2 粉末與 PDMS 均勻攪拌混合 (TiO_2 : PDMS=0.2 g : 1.8 ml)，混合均勻後加入 0.18 毫升之熱固化劑 (體積比 : PDMS : 固化劑=10 : 1)。

待第三發光層混合液固化後 (約 15 至 20 分鐘)，將混有 TiO_2 的 PDMS 混合液倒入模具中，做為底部散射層。持續加熱至 PDMS 完全固化後，將模具從加熱板上取下，靜置冷卻後將模組從模具中脫離取下。製得三層結構之太陽能電池模組，其具體結構如下表 6 所示，本例之第一、二及三發光層及第二層體之敘述僅係便於說明之用，其結合後形成一單層結構。

表 6

模組體積	第一層體結構	發光染料層厚度	第二層體：底部散射層厚度	太陽能電池數量
長×寬×高 =3×3×0.7 (cm^3)	第一發光層 (染料：C545T)	0.15 cm	0.2 cm	4片多晶矽 太陽能電池
	第二發光層 (染料： Sulforhodamine 640)	0.2 cm		
	第三發光層 (染料：Nile Blue)	0.15 cm		

使用陽光模擬器測量所製得之太陽能電池模組的短路電流(I_{sc})、開路電壓(V_{oc})、填充係數(Fill Fattor)以及光電效率(%)。其測量結果如列在下表 7 中。此外，在照光下的電流-電壓曲線變化圖係如第 3 圖所示。

表 7

	I_{sc} (mA)	V_{oc} (V)	填充係數	效率(%)
測量結果	-16.97	2.2	0.74	3.1

比較例 1

依據模組大小吸取適量 PDMS ($3 \times 3 \times 0.5 \text{cm}^3 = 4.5 \text{ml}$)置於容器中，依比例(PDMS:固化劑=10:1)將固化劑加入 PDMS 中，攪拌使其均勻混合後，靜置一段時間或將其放置於真空腔體中以移除氣泡。

氣泡移除後，將 PDMS 溶液倒入側邊放有一片矽晶太陽能電池片之模具，模具底部為平坦(亦可包含微結構圖樣)，並置於加熱板加熱固化(100 至 120°C)。

將 TiO_2 粉末與 PDMS 均勻攪拌混合(TiO_2 : PDMS=0.15g:0.9ml)，混合均勻後依比例加入 0.09 毫升之熱固化劑(體積比:PDMS:固化劑=10:1)。

待模具中 PDMS 加熱固化後(約 15 至 20 分鐘)，將混有 TiO_2 的 PDMS 混合液倒入模具中，作為底部散射層，持續加熱至 PDMS 完全固化後，將模具從加熱板上取下，靜置冷卻後將模組從模具中脫離取下。

將模組中，將非太陽能電池面之三個側邊黏貼白反射

PET 片(反射率大於 95%，供應商：山太士股份有限公司)。製得未添加發光染料之單層結構之太陽能電池模組，其具體結構如下表 8 所示。

表 8

模組體積	波導層厚度	底部散射層厚度	太陽能電池數量
長×寬×高=3×3×0.6 (cm ³)	0.5 cm (無添加任何發光染料)	0.1 cm	1 片多晶矽太陽能電池

使用陽光模擬器分別測量於側邊黏貼白反射 PET 片之太陽能電池模組及未黏貼白反射 PET 片之太陽能電池模組的短路電流(I_{sc})、開路電壓(V_{oc})、填充係數(Fill Factor)以及光電效率(%)。其測量結果如列在下表 9 中。此外，在照光下的電流-電壓曲線變化圖係如第 4 圖所示。

表 9

測量結果	I_{sc} (mA)	V_{oc} (V)	填充係數	效率(%)
無反射片	-41.95	0.533	0.64	1.6
加反射片	-56.96	0.545	0.64	2.2

測試例 彎曲度測試

使用不同曲率半徑之模具進行 3×3×0.7 cm³ 太陽能電池模組之撓曲度測試，模具半徑及相對應於模組彎曲角度

示意圖如第 5 圖所示，其測試結果列於下表 10。

表 10

模具編號	模具曲率半徑 (單位：cm)	對應至模組彎曲角度： θ
10	2.865312	59.989°
20	1.987812	86.47°
30	0.99005	173.61°

經 10、20 及 30 號模具測試後，可知本發明之模組具有良好撓曲度，甚至可超過 180 度彎折。此外，經超過 200 次彎折，模組仍完整無損壞或變形，顯示具有非常好的恢復性。

綜上所述，本發明係藉由將發光染料溶於無毒有機溶劑中，使具有良好可撓性及可塑性之波導材料能與該溶有發光染料之溶液在低溫下均勻混合，並再混入奈米粉末以與太陽能電池一體封裝，具有簡化製程步驟及降低製造成本之優點。此外，本發明之太陽能電池模組之製造方法不但能製作大型模組也能製成小型套件，例如提供給可攜式電子用品使用，具有廣大的應用性。

【圖式簡單說明】

第 1A、1B 及 1C 圖係分別顯示本發明之太陽能電池模組之示意圖，其中，第 1B 圖是第 1A 圖中 A-A 線切面之剖視圖；

第 2 圖係顯示本發明之實施例 1 所製得具有混合染料之單層結構之太陽能電池模組在照光下的電流-電壓曲線變化圖；

第 3 圖係顯示本發明之實施例 2 所製得具有三層發光層之太陽能電池模組在照光下的電流-電壓曲線變化圖；

第 4 圖係顯示本發明之比較例 1 所製得無染料之太陽能電池模組在照光下的電流-電壓曲線變化圖；以及

第 5 圖係顯示測試例所使用模具曲率及對應模組角度示意圖。

【主要元件符號說明】

1	太陽能電池模組
10	波導本體
10a	頂面
10b	底面
10c	側面
101	第一層體
102	第二層體
12	太陽能電池
A-A	切線

七、申請專利範圍：

1. 一種太陽能電池模組之製造方法，包括下列步驟：
 - (A)提供一溶有發光染料之溶液；
 - (B)使該溶液與第一波導材料混合，以得到第一混合物；以及
 - (C)將該第一混合物與含有奈米粉末及第二波導材料之第二混合物導入模具中，以形成具有可撓性且相互堆疊之第一層體與第二層體的波導本體，該波導本體具有相對之頂面、底面和連接該頂面和底面的側面，其中，該模具中設有至少一太陽能電池，俾使該至少一太陽能電池嵌埋於該波導本體內。
2. 如申請專利範圍第 1 項所述之太陽能電池模組之製造方法，其中，該步驟(C)復包括使用熱固化劑或光固化劑使該第一混合物固化成第一層體及使該第二混合物固化成第二層體，以堆疊形成波導本體。
3. 如申請專利範圍第 1 項所述之太陽能電池模組之製造方法，其中，該發光染料係有機發光染料或發光量子點。
4. 如申請專利範圍第 1 項所述之太陽能電池模組之製造方法，其中，該溶液係包括有機溶劑，以溶解該發光染料。
5. 如申請專利範圍第 4 項所述之太陽能電池模組之製造方法，其中，該有機溶劑係醇類、醚類或酮類之溶劑。
6. 如申請專利範圍第 1 項所述之太陽能電池模組之製造

方法，其中，該第一波導材料及第二波導材料係各自選自聚乙烯醇(Polyvinyl alcohol, PVA)、聚乙烯吡咯烷酮(polyvinyl pyrrolidone, PVP)及聚二甲基矽氧烷(Polydimethylsiloxane, PDMS)所組成群組之至少一者。

7. 如申請專利範圍第 1 項所述之太陽能電池模組之製造方法，其中，該步驟(C)包括半固化該第一混合物與第二混合物，使該至少一太陽能電池嵌埋於該波導本體內；以及塑形該波導本體。
8. 如申請專利範圍第 1 項所述之太陽能電池模組之製造方法，其中，該奈米粉末係選自二氧化鈦(TiO_2)、硫酸鋇(BaSO_4)、硫化鋅(ZnS)、尼龍粉末及金屬氧化物顆粒所組成群組之至少一者。
9. 如申請專利範圍第 4 項所述之太陽能電池模組之製造方法，其中，該步驟(C)包括加熱該第一混合物以除去該有機溶劑。
10. 如申請專利範圍第 1 項所述之太陽能電池模組之製造方法，其中，該模具內壁具有微結構，俾使該波導本體之頂面和底面的至少一者形成有對應之光導結構。
11. 一種太陽能電池模組，包括：

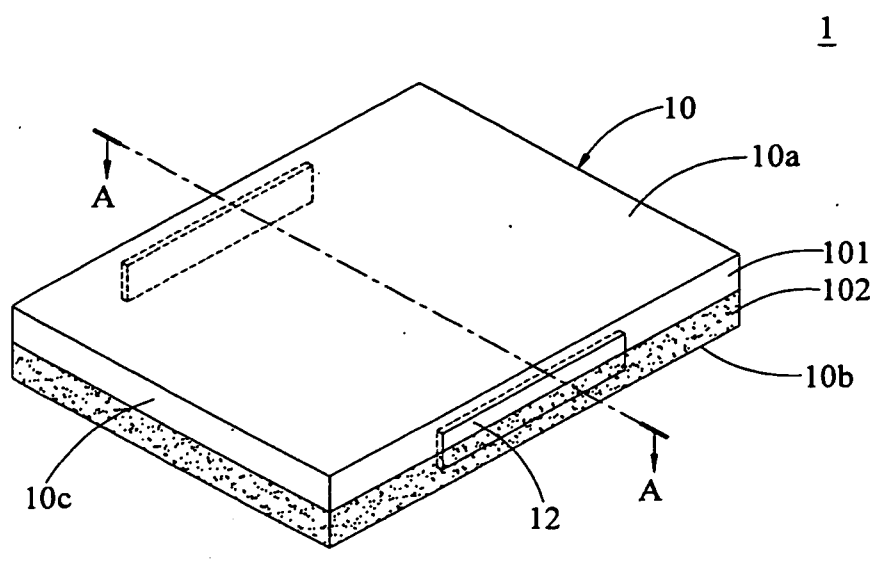
波導本體，係具有可撓性且相互堆疊之第一層體與第二層體，其中，該第一層體含有第一波導材料與發光染料，該第二層體含有第二波導材料與奈米粉末，且該波導本體具有相對之頂面、底面和連接該頂

面和底面的側面；以及

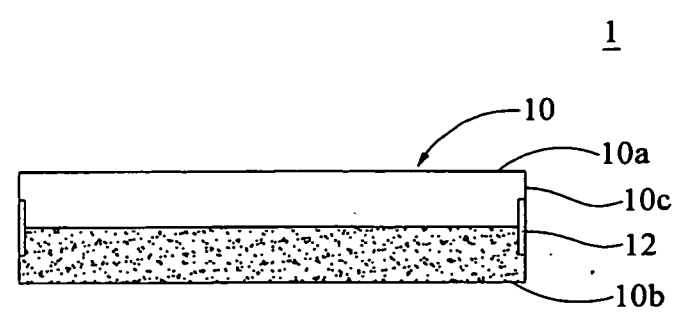
至少一太陽能電池，係嵌埋於該波導本體內。

12. 如申請專利範圍第 11 項所述之太陽能電池模組，其中，該發光染料係有機發光染料或發光量子點。
13. 如申請專利範圍第 11 項所述之太陽能電池模組，其中，該第一波導材料及第二波導材料係各自選自聚乙烯醇(Polyvinyl alcohol, PVA)、聚乙烯吡咯烷酮(polyvinyl pyrrolidone, PVP)及聚二甲基矽氧烷(Polydimethylsiloxane, PDMS)所組成群組之至少一者。
14. 如申請專利範圍第 11 項所述之太陽能電池模組，其中，該奈米粉末係選自二氧化鈦、硫酸鋇(BaSO_4)、硫化鋅(ZnS)、尼龍粉末及金屬氧化物顆粒所組成群組之至少一者。

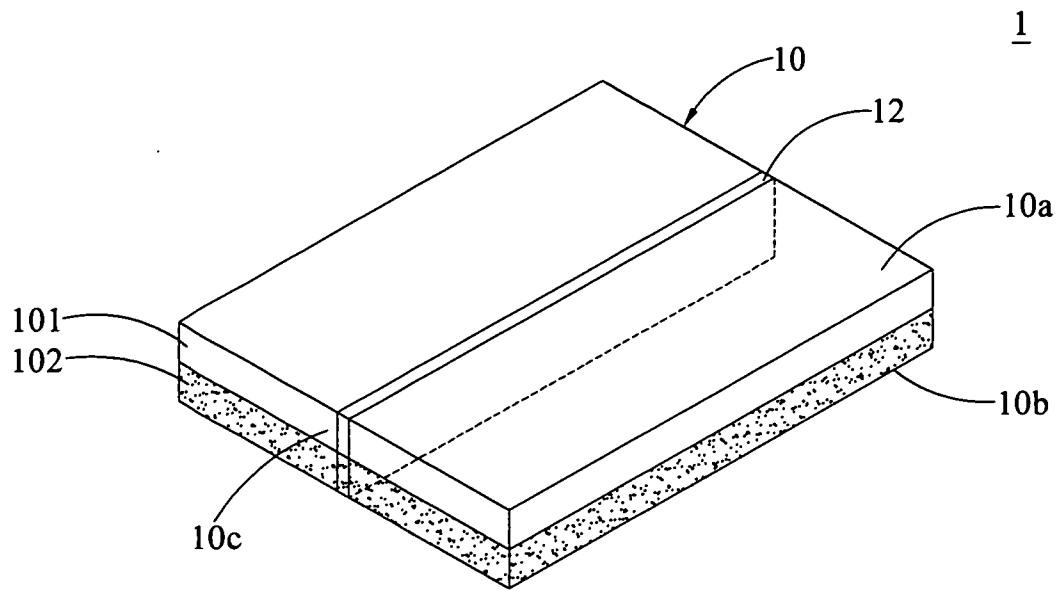
八、圖式：



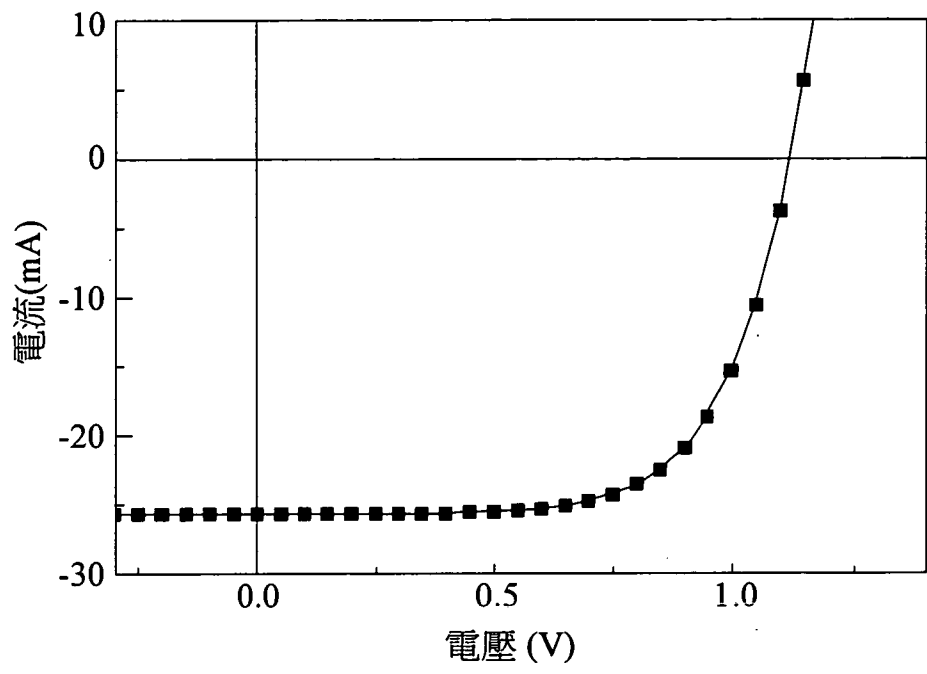
第1A圖



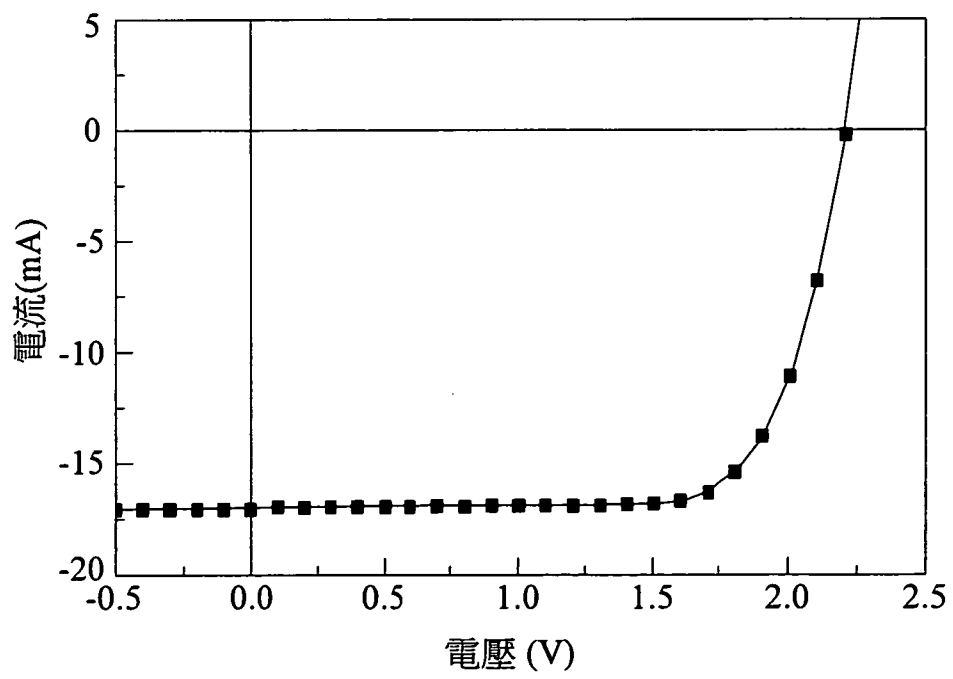
第1B圖



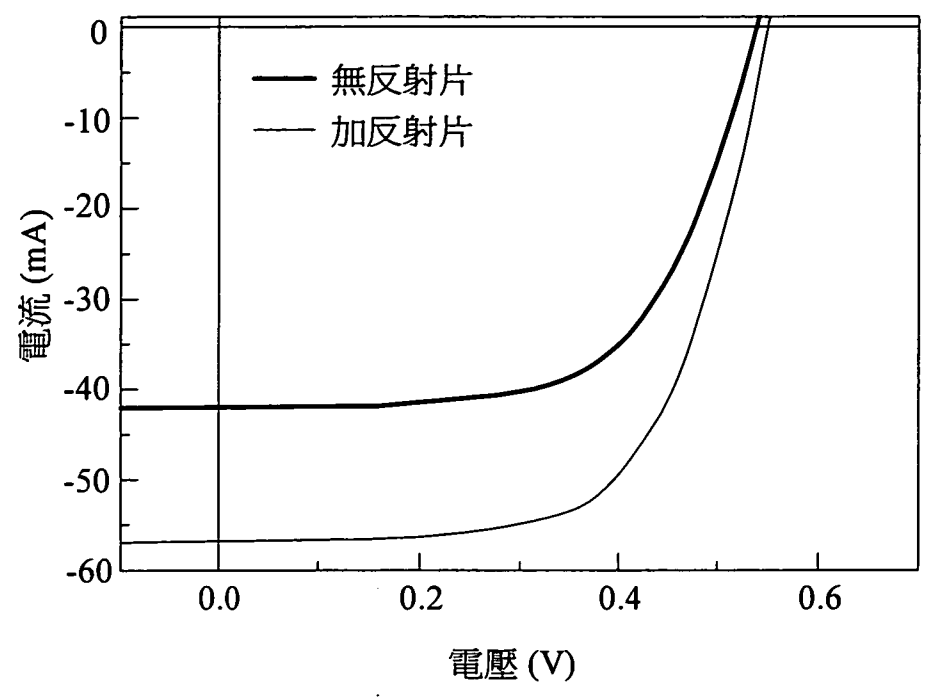
第1C圖



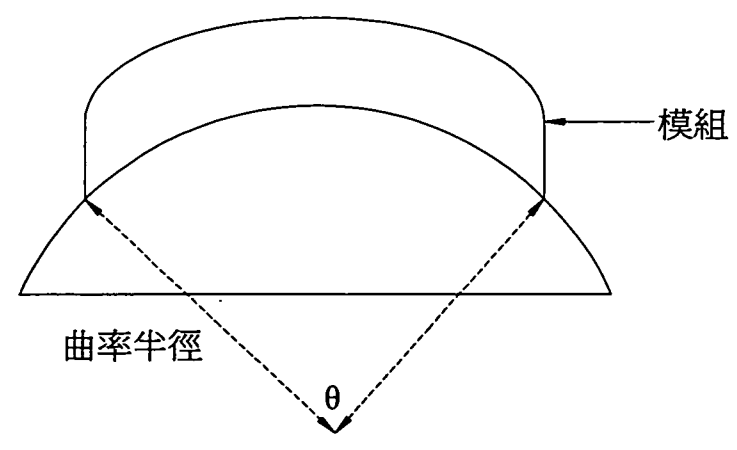
第2圖



第3圖



第4圖



第5圖