

(19) 대한민국특허청(KR)  
(12) 공개특허공보(A)

(51) Int. Cl. <sup>6</sup> D06F 17/10	(11) 공개번호 특 1999-0048375
	(43) 공개일자 1999년 07월 05일
(21) 출원번호 10-1997-0067040	
(22) 출원일자 1997년 12월 09일	
(71) 출원인 대우전자 주식회사 전주범	
(72) 발명자 조인수	서울특별시 중구 남대문로5가 541
(74) 대리인 이재민, 조치훈	광주광역시 동구 학동 삼익아파트 2동 608호

심사청구 : 없음

(54) 세탁기의 교반장치

요약

본 발명은 세탁기의 교반장치에 관한 것으로서, 보다 상세하게는 세탁조 내에 설치되어 세탁수를 회류시키므로써 그 내부의 세탁물을 세탁하는 세탁기의 교반장치에 관한 것이다.

부연하자면, 세탁조 내부로 설치되는 주회전체의 상부에 세탁조와 대응되는 기어군에 의해 소정의 속도로 회전되는 복수의 보조회전체를 설치하여 각 회전체로부터 각기 다른 회전수류를 발생시키므로써 세탁물이 주회전체의 중앙으로 쓸려 얽히는 것을 방지하는 동시에 세탁행정시간을 단축시켜 세탁효율을 극대화시킬 수 있도록 한 세탁기의 교반장치를 제공함에 그 목적이 있으며, 상기와 같은 목적을 달성하기 위하여 본 발명은 세탁기의 세탁조내에 교반장치를 설치함에 있어서, 세탁조(12)의 저면 중심에 동력전환수단(15)의 세탁축(15a)과 연동되는 주회전체(21)를 설치하되, 상기 주회전체(21)의 상부에 세탁조(12)의 내치기어(12b)와 대응되는 기어군(23)에 의해 소정의 속도로 회전되는 복수의 보조회전체(22)를 설치한 것을 특징으로 한 것이다.

대표도

도 2

명세서

도면의 간단한 설명

- 도 1은 종래 세탁기의 단면도,
- 도 2는 본 발명에 따른 교반장치의 요부 측단면도,
- 도 3은 본 발명에 따른 교반장치가 설치된 세탁기의 단면도.

<도면의 주요 부분에 대한 부호의 설명>

12:세탁조	12b:내치기어
15:동력전환수단	15a:세탁축
20:교반장치	21:주회전체
22:보조회전체	23:기어군

발명의 상세한 설명

발명의 목적

발명이 속하는 기술 및 그 분야의 종래기술

본 발명은 세탁기에 관한 것으로서, 보다 상세하게는 세탁조 내에 설치되어 세탁수를 회류시키므로써 그 내부의 세탁물을 세탁하는 세탁기의 교반장치에 관한 것이다.

일반적으로 세탁기는 기하설정된 세탁공정 예컨대, 세탁수를 세탁조로 공급하는 급수행정과, 상기 급수행정을 거쳐 급수되어진 세탁수를 통하여 세탁물을 세탁하게 되는 세탁행정과, 상기 세탁행정을 거쳐 세정된 세탁물을 행구는 행궁행정과, 상기 행궁행정을 거쳐 깨끗하게 세탁된 세탁물을 탈수하는 탈수행정

등으로 이루어진다.

상기한 일련의 세탁공정을 갖는 통상의 세탁기 구성은 제 1 도에 도시된 바와 같이 직사각형의 본체(1) 내부에 일정량의 세탁수가 담수되는 저수조(2)가 설치되는데, 상기 저수조(2)는 세탁과정에서 발생하는 회전수류에 지장을 주지 않도록 원통형으로 구성되고, 이는 걸이봉(7)에 의해 본체(1)의 내부에 매달려 설치된다.

또한, 상기 저수조(2) 내부에 원통형의 세탁조(3)가 회전 가능한 상태로 설치되는데, 상기 세탁조(3)는 내,외주면을 관통하는 통공(3a)이 무수히 형성되며, 이들 통공(3a)은 세탁조(3) 내부로 공급되는 세탁수를 저수조(2) 쪽으로 흘러보내는 것으로서, 이로 인하여 상기 세탁조(3)와 저수조(2)의 수위가 일치되며, 이들 통공(3a)은 탈수과정에서 젖은 세탁물로 부터 발생하는 오염된 세탁수 및 찌꺼기를 저수조(2) 쪽으로 배출하게 된다.

한편, 상기 세탁조(3)의 상단 내주면에 밸런서(미도시)가 설치되어 탈수시 세탁조(3)의 진동을 완화시킨다.

그리고, 상기 세탁조(3)의 내부 바닥에 복수의 날개(4a)를 가진 교반장치의 회전체(4)가 정역회전 가능토록 설치되는데, 상기 회전체(4)는 세탁과정에서 정역회전 되는 것으로서, 세탁조(3) 내부로 급수된 세탁수를 회류시키며, 이처럼 발생된 회전수류에 의해 세탁물이 서로 비벼지듯이 세탁된다.

또한, 상기 저수조(2)의 저면 중앙에 동력절환수단(6)이 설치되는데, 상기 동력절환수단(6)은 그 상부에 세탁축(6a)과 탈수축(6b)이 각각 형성되며, 상기 세탁축(6a)은 세탁조(3) 내부의 회전체(4)와 결합되고, 상기 탈수축(6b)은 세탁조(3)의 저면에 결합되며, 상기 동력절환수단(6)은 저수조(2)의 저면과 결합된 모터(5)에 의해 정역회전된다.

부연하자면, 원판형의 회전체(4)가 회전되면, 이 회전체(4)의 상부에 방사상으로 다수개 돌출 형성된 각 날개(4a)에 의해 세탁수가 회류되고, 이 과정에서 회전물살에 의해 세탁물이 상호 비벼진다.

또한, 세탁과정에서 회전체(4)가 정역회전 될 때 세탁조(3) 및 물의 회류에 의해 저수조(2)가 진동하게 되는데, 상기 저수조(2)는 걸이봉(7)을 통하여 본체(1) 내부에 탄력있게 매달려 설치됨으로 진동이 완화된다.

종래의 세탁기는 회전체(4)가 정역회전될 때 발생하는 회전수류를 이용하여 세탁이 진행되는 과정에서 세탁물이 중앙으로 쏠리면서 서로 꼬이기 때문에 세탁성이 저하될 뿐만 아니라, 이로 인하여 세탁효율이 극히 저하된다.

즉, 회전수류가 발생되면 세탁물이 회전물살에 의해 회전되고 이 과정에서 서로 비벼지며 세탁이 진행되는는데, 이때 회전수류에 의해 세탁물이 중앙으로 쏠리면서 서로 꼬임과 동시에 비틀어진다.

이렇게 꼬여진 세탁물은 회전수류에 의해 잘 비벼지지 않으므로 세탁성이 크게 저하되고 그에 따라 세탁시간이 길어지는 문제점이 있었다.

### 발명이 이루고자하는 기술적 과제

본 발명은 상기와 같은 문제점을 감안하여 창출한 것으로서, 세탁조 내부로 설치되는 주회전체의 상부에 세탁조와 대응되는 기어군에 의해 소정의 속도로 회전되는 복수의 보조회전체를 설치하여 각 회전체로부터 각기 다른 회전수류를 발생시키므로서 세탁물이 주회전체의 중앙으로 쏠려 얽히는 것을 방지하는 동시에 세탁행정시간을 단축시켜 세탁효율을 극대화시킬 수 있도록 한 세탁기의 교반장치를 제공함에 그 목적이 있다.

### 발명의 구성 및 작용

상기와 같은 목적을 달성하기 위하여 본 발명은 세탁기의 세탁조내에 교반장치를 설치함에 있어서, 세탁조의 저면 중심에 동력절환수단의 세탁축과 연동되는 주회전체를 설치하되, 상기 주회전체의 상부에 세탁조의 내치기어와 대응되는 기어군에 의해 소정의 속도로 회전되는 복수의 보조회전체를 설치한 것을 특징으로 한다.

본 발명은 또, 상기 주회전체의 상부에 복수의 보조회전체를 설치하되, 상기 보조회전체를 주회전체의 상부에 단차지게 설치한 것을 특징으로 한다.

본 발명의 바람직한 일 실시예를 첨부된 도면을 참조하여 상세히 설명하면 다음과 같다.

도 2 는 본 발명에 따른 교반장치의 요부 측면도이고, 도 3 은 본 발명에 따른 교반장치가 설치된 세탁기의 단면도이다.

먼저, 상부가 개방된 직사각형의 본체(10) 내부에 원통형상의 저수조(11)가 설치되고, 상기 본체(10)의 개방된 상부에 뚜껑(미도시)이 설치되어 본체(10)의 상부를 개폐하게 된다.

또한, 상기 저수조(11)는 외주면 하부의 사방으로 형성된 댄퍼(16a)가 본체(10)의 내부에 매달려 설치되어지되, 이는 상기 본체(10)의 내측 상부에 사방으로 다수개의 걸이봉(16)이 결합되고 각 걸이봉(16)의 하단이 해당 댄퍼(16a)의 상부에 연결된다. 이 같은 상태에서 상기 저수조(11)에 진동이 발생되면 각 댄퍼(16a)에서 이를 완화시키게 된다.

그리고, 상기 저수조(11) 내부에 세탁수와 빨래감이 담기는 세탁조(12)가 회전 가능토록 설치되는데, 상기 세탁조(12)는 측면에 저수조(11)와 연동되는 통공(12a)이 무수히 많이 형성되어 세탁조(12) 내부로 급수되는 세탁수를 저수조(11) 쪽으로 흘러 보낸다. 즉, 상기 세탁조(12) 내부에 세탁수가 급수되면 각

통공(12a)을 통하여 저수조(11) 쪽으로 세탁수가 흘러가 세탁조(12)와 저수조(11)의 수위가 일치된다.

또한, 상기 세탁조(12)의 내측 하부에 소정직경의 내치기어(12b)를 안정되게 고정시킨다.

다음, 상기 세탁조(12)의 내부에 동력절환수단(15)의 세탁축(15a)에 의해 정역회전되는 교반장치(20)가 설치되는데, 이는 크게 나누어 주회전체(21)와 보조회전체(22)로 구분형성된다.

상기 주회전체(21)는 그 상면에 적어도 한번 이상의 단차가 형성되며, 그 단차면마다 소정의 간격을 두고 회전공(미도시)이 다수 형성되어지며, 상기 주회전체(21)의 내부에 설치공간부(21a)가 형성되고, 상기 주회전체(21)의 측면에 소정의 기어공(21b)이 다수 형성된다.

그리고, 상기 주회전체(21)의 설치공간부(21a) 내에 복수의 기어군(23)이 설치되는데, 상기 기어군(23)은 주회전체(21) 측면의 기어공(21a)에 세탁조(12)의 내치기어(12b)와 대응되는 제1기어(23a)가 설치되고, 상기 제1기어(23a)의 일측에 제1구동축(23b)이 형성되고, 이 제1구동축(23b)에 제1기어(23a)와 내접되게 제2기어(23c)가 설치되며, 상기 제2기어(23c)가 설치된 제1구동축(23b)의 상부에 제3기어(23d)가 설치되고, 상기 제1구동축(23b)의 상단은 주회전체(21)의 단차면에 형성되어진 회전공에 관통된 다음, 그 상단에 소정형상의 보조회전체(22)가 설치된다.

또한, 제1구동축(23b)의 제3기어(23d)는 제2구동축(23e)의 제4기어(23f)와 내접되며, 상기 제4기어(23f) 상부의 제2구동축(23e)에는 제5기어(23g)가 형성되고, 상기 제2구동축(23e)의 상단은 주회전체(21)의 단차면에 형성되어진 회전공에 관통된 다음, 그 상단에 소정형상의 보조회전체(22)가 설치된다.

또한, 제2구동축(23e)의 제5기어(23g)는 제3구동축(23h)의 제6기어(23i)와 내접되며, 제3구동축(23h)의 상단은 주회전체(21)의 단차면에 형성되어진 회전공에 관통된 다음, 그 상단에 소정형상의 보조회전체(22)가 설치된다.

한편, 상기 저수조(11)의 저면 중앙에 동력절환수단(15)이 설치되는데, 상기 동력절환수단(15)은 그 상부에 세탁축(15a)과 탈수축(15b)이 각각 형성되며, 상기 세탁축(15a)은 세탁조(12) 내부의 회전체(13)와 결합되고, 상기 탈수축(15b)은 세탁조(12)의 저면에 결합되며, 상기 동력절환수단(15)은 저수조(11)의 저면과 결합된 모터(14)에 의해 정역회전된다.

이상의 설명은 본 발명의 일 실시예에 불과하며, 본 발명의 구성은 그 요지범위 내에서 얼마든지 그 변경이 가능하다.

상기와 같이 구성된 본 발명의 작용을 상세히 설명하면 다음과 같다.

상기 세탁조(12)의 내부에 세탁물이 담기고 이에 세탁수가 급수된 상태에서 세탁행정이 진행되는데, 상기 세탁행정에서 모터(14)가 회전하게 되면 이의 회전력이 동력절환수단(15)을 타고 세탁축(15a)으로 전달되며, 이렇게 정역회전되는 세탁축(15a)은 교반장치의 주회전체(21)를 정역회전시킨다.

이때, 주회전체(21)내의 제1기어(23a)가 세탁조(12) 내면의 내치기어(12b)와 맞물려 있기 때문에 주회전체(21)와 제1기어(23a)가 동시에 회전하게 되며, 상기 제1기어(23a)는 제1구동축(23b)을 회전시켜 주회전체(21) 상방으로 설치된 보조회전체(22)를 회전시키므로서 주회전체(21)에 의해 하트형상으로 회류되는 세탁수에 난류를 발생시키게 된다.

또한, 제1구동축(23b)은 제2구동축(23e) 및 제3구동축(23h)을 순차적으로 회전시키면서, 주회전체(21) 상방으로 설치된 보조회전체(22)를 회전시켜 주회전체(21)에 의해 하트형상으로 회류되는 세탁수에 난류를 발생시키게 된다.

이때, 상기 주회전체(21)의 단차면에 보조회전체(22)가 설치되어 있기 때문에 각 보조회전체(22)로부터 발생하는 수류가 달라 세탁수의 난류를 가속시켜 주므로서 세탁조(12) 내의 세탁물이 주회전체의 중앙으로 쏠리는 것을 방지하는 동시에 다수의 보조회전체(22)로 인하여 세탁효율이 극대화된다.

### 발명의 효과

따라서, 본 발명은 세탁조(12) 내부로 설치되는 주회전체(21)의 상부에 세탁조(12)와 대응되는 기어군(23)에 의해 소정의 속도로 회전되는 복수의 보조회전체(22)를 설치하여 각 보조회전체(22)로부터 각기 다른 회전수류를 발생시키므로서 세탁물이 주회전체(21)의 중앙으로 쏠려 얽히는 것을 방지하는 동시에 세탁행정시간을 단축시켜 세탁효율을 극대화시킬 수 있도록 한 효과가 있다.

### (57) 청구의 범위

#### 청구항 1

세탁기의 세탁조내에 교반장치를 설치함에 있어서,

세탁조(12)의 저면 중심에 동력절환수단(15)의 세탁축(15a)과 연동되는 주회전체(21)를 설치하되, 상기 주회전체(21)의 상부에 세탁조(12)의 내치기어(12b)와 대응되는 기어군(23)에 의해 소정의 속도로 회전되는 복수의 보조회전체(22)를 설치한 것을 특징으로 하는 세탁기의 교반장치.

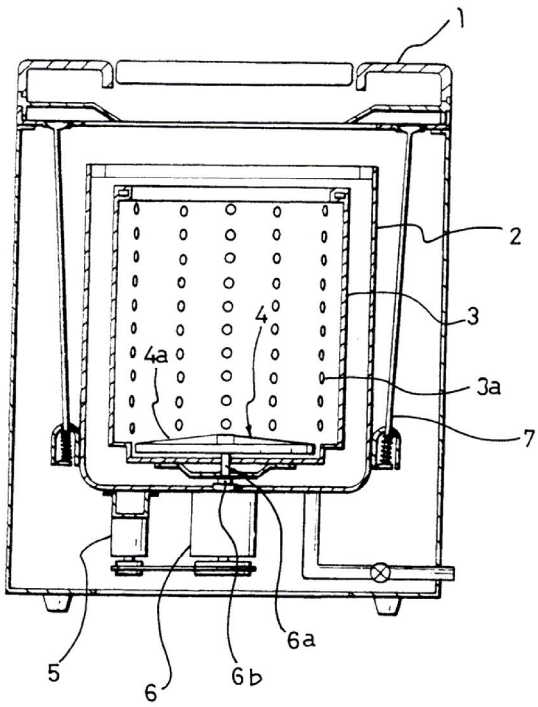
#### 청구항 2

제 1 항에 있어서,

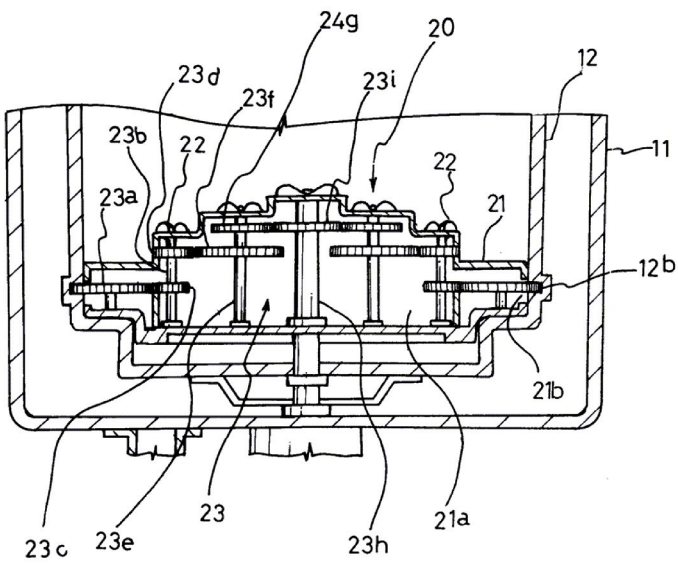
상기 주회전체(21)의 상부에 복수의 보조회전체(22)를 설치하되, 상기 보조회전체(22)를 주회전체(21)의 상부에 단차지게 설치한 것을 특징으로 하는 세탁기의 교반장치.

도면

도면1



도면2



도면3

