

[19]中华人民共和国专利局

[51]Int.CI⁶

B26B 21/02

B26B 21/56



[12] 发明专利说明书

[21] ZL 专利号 91102479.4

[45]授权公告日 1997年6月18日

[11] 授权公告号 CN 1035163C

[22]申请日 91.3.26 [24]颁证日 97.3.27

[21]申请号 91102479.4

[30]优先权

[32]90.3.27 [33]GB[31]9006782.8

[73]专利权人 吉莱特公司

地址 美国马萨诸塞州

[72]发明人 凯文·詹姆斯·威恩

[74]专利代理机构 中国国际贸易促进委员会专利商标
事务所

代理人 薛明祖

[56]参考文献

US4443940	1984. 4.24	B26B21 / 06
US4443940	1984. 4.24	B26B21 / 06
US4586255	1986. 5. 6	B26B21 / 44
US4586255	1986. 5. 6	B26B21 / 44
US4932122	1990. 1.12	B26B21 / 00
US4932122	1990. 1.12	B26B21 / 00

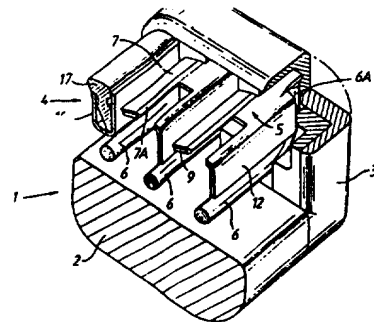
审查员 奚 纓

权利要求书 1 页 说明书 5 页 附图页数 5 页

[54]发明名称 剃刀头

[57]摘要

一种安全剃刀头，包括带有帽件和两个刀片组件的头架，所有的这些都装在头架的两侧端壁的槽内，以便它们可垂直地移动，亦即从头架底部上下运动可移动部件由弹簧向上推动。刀片组件由一个倒置的 L 形截面的金属片冲压件构成。刀片装在上臂上，保护部分从前面把刀刃隔开，冲压件在它的两端有凸耳并由它把每个刀片组件装到头架上，用以限制围绕平行于并靠近于刀刃的轴的旋转运动。



权 利 要 求 书

1.一种剃刀头，至少可同时容纳两个刀片组件，所述刀片组件包括一个具有锋利刀刃的刀片，一个形成可安装刀片平台的支承器，刀刃向前伸出在平台前方的空间内，同时在刀刃前方一段距离设有与皮肤接触的保护部分，所述刀片组件还安装成允许每一刀片在所述剃刀头中作独立的枢转运动，其特征在于，所述的刀片支承器是同样形状的，各支承器具有L形的横截面，其一腿上设所述的平台，而另一悬挂的腿与所述刀刃留有一定的间隙并且相应配合所述的剃刀头以限制所述刀片的枢转，而在各刀片支承器里有凸块装在端部，所述的凸块可安装所述的刀片组件。

2.根据权利要求1所述的剃刀头，其特征在于所述的凸块与弹簧件接合。

3.根据权利要求2所述的剃刀头，其特征在于：所述的剃刀头包括一剃刀头架，它具有一个在其相对端有直立壁的细长的底部，所述壁的内表面开有槽，所述槽内容纳所述的刀片支承器的安装凸块，而所述的弹簧件装有所述的细长的底部上，其端部向上支持着所述的安装凸块，所述的直立壁的内表面还具有前、后支承面，用以和支承器部分连接，以限制所述的支承器的转动。

4.根据权利要求2所述的剃刀头，其特征在于：所述的刀片组件安装成使其在剃须时由克服所述弹簧件提供的弹性恢复力的作用力作用下相对于头架作直线运动，其运动方向与包含所述的刀刃和所述的保护部分的与皮肤接触的假想平面横交。

说明书

剃刀头

本发明涉及剃刀头。

US 4430904 公开了一种安全剃刀和刀片组件，其中刀片组件包括一个具有刀刃的刀片，一个含有平台的刀片支承器，刀片装在平台上，且它的刀刃伸到平台的前方，支承器还包括一个保护部分，支承器将刀片与保护部分联在剃刀内。但是其缺点是剃须过程中剃刀与皮肤的接触不很理想，也就是适应性不够好。

本发明的目的在于提供一种具有高度“适应性”的安全剃刀，也就是说，它具有能够使得剃刀接触皮肤的元件在剃须过程中随着变化的皮肤轮廓保持最佳接触的功能。

为实现本发明的目的，本发明提供了一种剃刀头，至少可同时容纳两个刀片组件，所述刀片组件包括一个具有锋利刀刃的刀片，一个形成可安装刀片平台的支承器，刀刃向前伸出在平台前方的空间内，同时在刀刃前方一段距离设有与皮肤接触的保护部分，所述刀片组件还安装成允许每一刀片在所述剃刀头中作独立的枢转运动，其特征在于，所述的刀片支承器是同样形状的，各支承器具有L形的横截面，其一腿上设所述的平台，而另一悬挂的腿与所述刀刃留有一定的间隙并且相应配合所述的剃刀头以限制所述刀片的枢转，而在各刀片支承器里有凸块装在端部，所述的凸块可安装所述的刀片组件。

最好，所述的凸块与弹簧件接触。

最好，所述的剃刀头包括一剃刀头架，具有一个在其相对端有直立壁的细长的底部，所述壁的内表面开有槽，所述槽内容纳所述的刀片支承器的安装凸块，而所述的弹簧件装在所述的细长的底部上，其端部向上支持着所述的安装凸块，所述的直立壁的内表面还具有前、后支承面，用以和支承器部分连接，以限制所述的支承器的转动。

所述的刀片组件最好安装成使其在剃须时由克服所述弹簧件提供的弹性恢复力的作用力作用下相对于头架作直线运动，其运动方向与包含所述的刀刃和所述的保护部分的与皮肤接触面的假想平面横交。

本发明的剃刀头在剃须时，与皮肤的接触功能好，剃须干净，剃须人也感到舒适。

下面通过附图详细说明本发明，附图中：

图 1 和图 2 分别是剃刀头架的端部和刀片组件的透视图；

图 3 是按图 1 中的剖面线所作的剖面图，表示处于正常静止位置的刀片组件和帽件；

图 4 相应于图 3，表示处在不同相对位置时的部件；

图 5 是说明在使用时，帽件和刀片组件的不同位置时的剖面示意图；

图 6 是改进的剃刀头架和刀片组件的分解透视图；

图 7 是图 6 所示头架的剖面图，它与图 5 相对应。

图 1 - 4 所示的剃刀头包括一个金属的或注塑的头架 1，它具有一个细长的底部 2 和在它的两个相对的端部上的直立的端壁 3，

在这些图中只表示了头架的一端，另一端与成^之镜象关系。

头架支承一个帽件 4，两个刀片组件 5 和三对悬臂钢丝弹簧 6，它的内端（未示出）固定在细长底部的中间部分上。

每个刀片组件 5 包括一个窄的，具有锋利刀刃 7A 的刀片 7，和一个形状如同 L 型金属冲压片的刀片支承器 8，在该支承器上设有一个平台 9，一个具有弯曲的皮肤接触保护曲面 11 的保护部分和一个垂挂的腿 12。支承器在沿其长度的绝大部分内有一个槽 13，以便在平台 9 和保护部分之间形成一个空间，刀片 7 紧固地装在平台上，它的刀刃 7A 向前伸出在平台前方的空间内。

在支承器 8 的末端，具有向上偏置的凸耳 14，该凸耳与弹簧 6 的直立的末端部分 6A 在其下面相连接。

帽件 4 包括一个通道形的支承件 16，帽盖注塑件 17 固定在其内。

帽件和刀片组件在它们的末端紧卡在头架的端壁 3 上的槽内。更特殊的，刀片支承器的凸耳 14 嵌在窄的垂直槽 18 内，该槽还装有相应的弹簧 6 的垂直端部 6A。在每个槽 18 的旁边，是一个浅而宽的槽 19，它的前面 21 起着各个腿 12 的近端的挡块作用。

因此，每个刀片组件由于它的凸耳 14 嵌在槽 18 内，从而引导它在头架内垂直运动。弹簧 6 是予压入的，因此，在正常位置上，即静止位置，刀片组件由弹簧支托在它的最外侧位置上，如图 3 所示，弹簧末端 6A 被引导和限制在相应的槽 18 内作垂直运动，且其上端与凸耳 14 连接，提供一个支点，使刀片组件围绕平行并靠近各个刀片刀刃的轴转动。如图 4 最清楚的表示，该转动运动分别受到腿 12 的末端与槽 18 的后面和槽 19 的前面 21 的限制。按剃须方向

置于刀片组件后面的帽件 4，被限制和引导仅能作垂直运动，即平行于刀片组件相应的运动。帽件 4 也由其各自的³簧 6 推到它的最外侧位置，如图 3 所示。

图 4 所示是运动部件处于最里面的位置，在该位置，弹簧 6 被压向头架底部 2 的“最低位置”。

使用剃刀时，帽件和刀片组件能够紧密地与剃须区域的皮肤的不同轮廓相一致，这是由于它们具有对着它们所受到的弹簧弹性恢复力的方向，能够彼此独立地运动的优点。这些运动的独立性可由其本身看出。但是，显然地，刀片组件也能自由地旋转，使每个刀片组件保持其刀刃 7A 和接触皮肤的保护面 11 这两者与皮肤能紧密地接触，从而保证了它不管皮肤表面轮廓如何变化仍处于最佳状态。这是由于每个刀片组件的旋转轴是与刀片锋利的刀刃平行的，且恰好在其前面。

图 5 是夸大了的皮肤轮廓上的变化，用以说明剃刀的运动部件如何适应皮肤表面的起伏，特别是刀片组件的位置如何自动调节来保持所要求的与皮肤的接触。

刀片组件的横向运动在前面说过是“垂直的”，当然，这是假设剃刀头的特殊位置。无论剃刀的位置如何，所需的运动方向是横贯包含刀刃和保护部分的皮肤接触平面的假想平面。

由于刀片组件本身的保护特性，通常它不再需要有单独的保护件，但是，如果有，则可以用弹簧悬挂着作横向运动，类似帽件的方式。

当然，如果需要，剃刀可以有一个刀片组件，或者三个，或者更多，但两个刀片组件目前认为是最合适的。

图 6 和图 7 说明刀片组合件和头架的一种改进型式，它们总的与上述实施例相同，但对某些结构作了改进，这将在下面说明。改进的实施例的零件编号比第一个实施例的相应零件的编号增加 100。

刀片组件 105 与第一实施例所描述的实际上是一致的，只是凸耳 114 是在保护部分相同的平台内，不需向上偏离。因此，刀片组件的转轴“A”被置于比第一个实施例更低的位置上。

注塑的头架 101 具有不同的结构，它具有已知形式的悬挂腿 22，按照这种结构，头架适合用于可分离式的，装在剃刀手柄的上端，且限制了相对于手柄，围绕纵轴的转动自由度。

底部 102 的上平面有一个直立的圆柱 102A，它提供了一个作为固定金属弹簧件的一个整体的铆钉，所说的金属弹簧包括一个矩形的中间部分 106A，其上有与其形成整体且沿纵向伸出的弹簧爪 106，该弹簧爪还翘向中间部分 106A 的平面的上方。

头架 101 的后壁具有一个通道，用以接收在一个固定位置上的帽盖注塑件 117。

在头架的端壁 103 内，槽 118 和 119 在上面是完全开口的，可分离的夹子 123 通过刀片组件的凸耳 114 将刀片组件固定在刀架上。

以上说明了刀片组件的功能和使用。

说明书附图

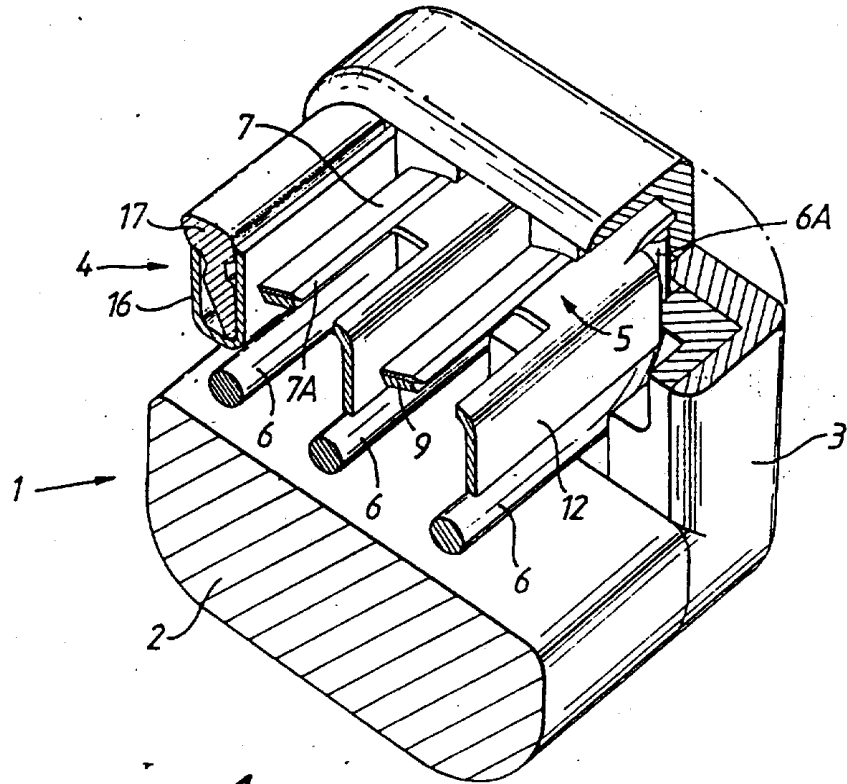


图 1.

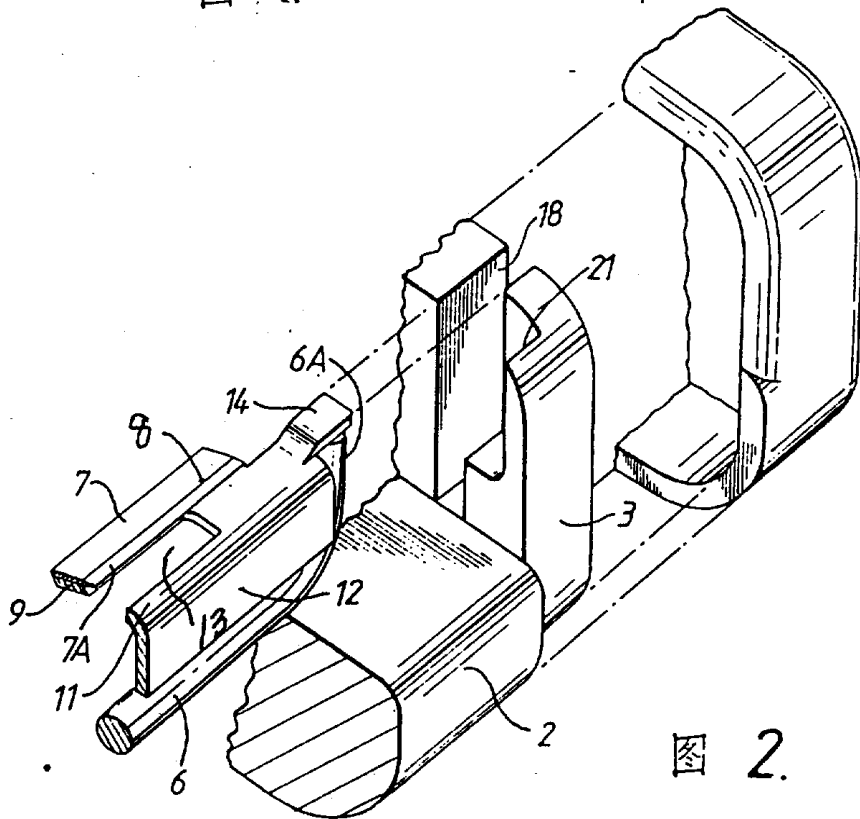


图 2.

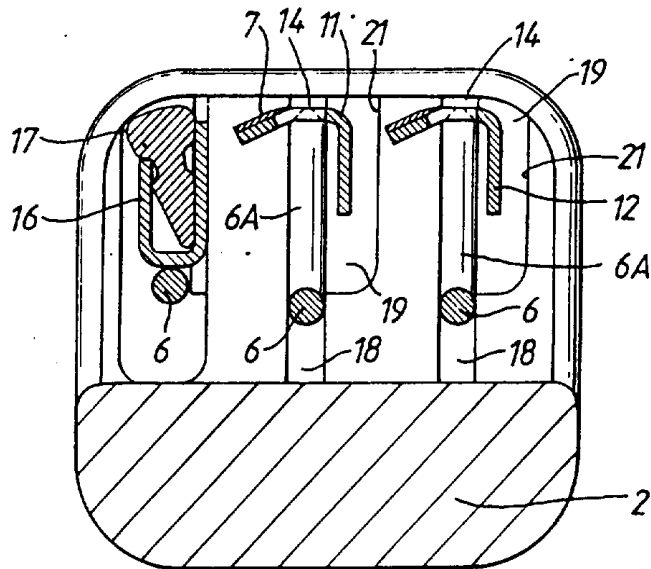


图 3.

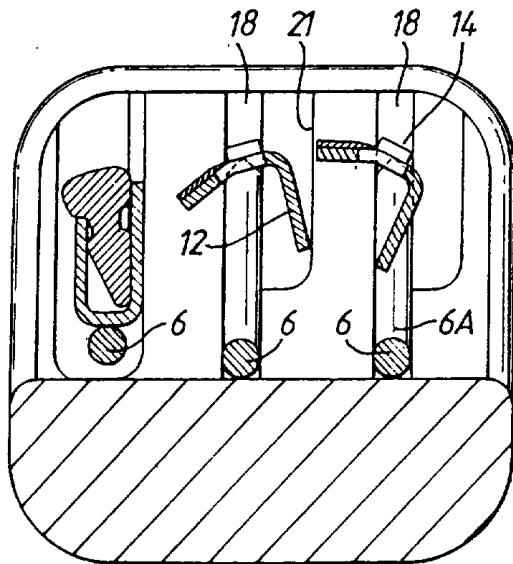


图 4.

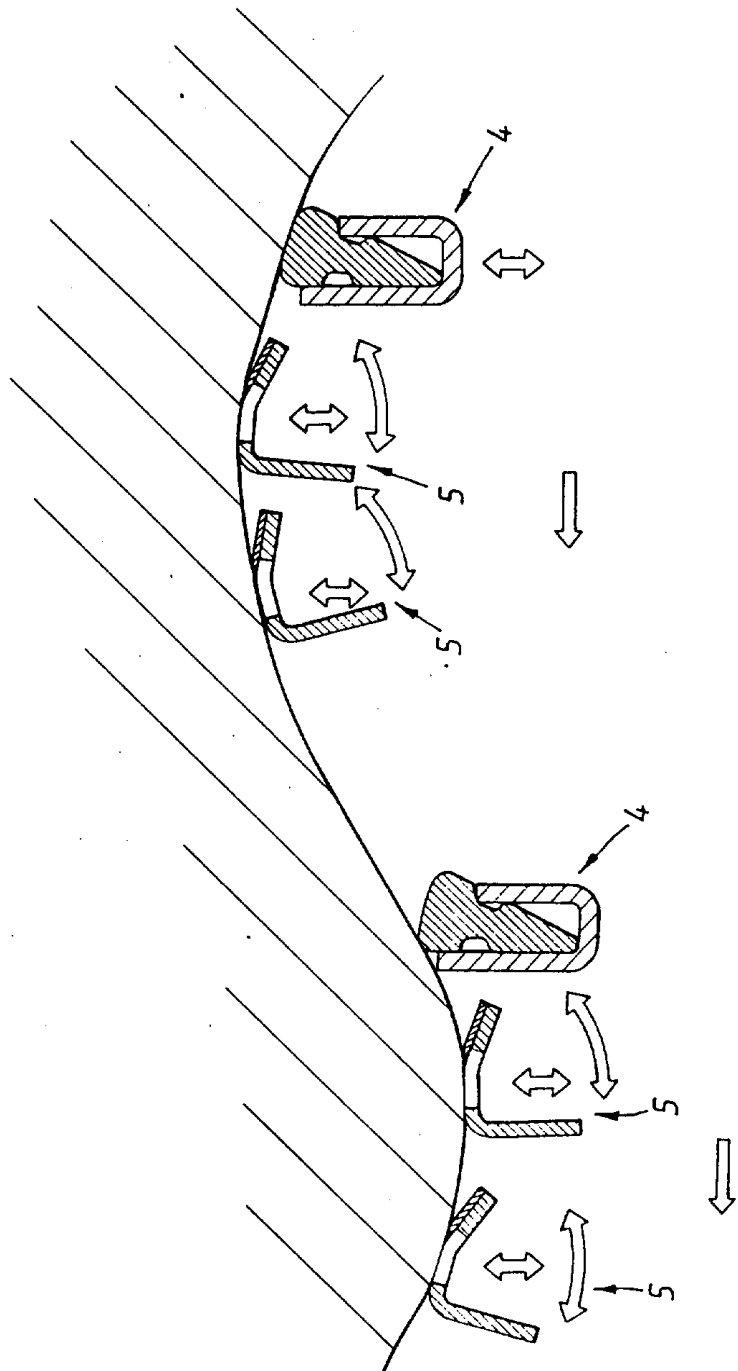


图 5.

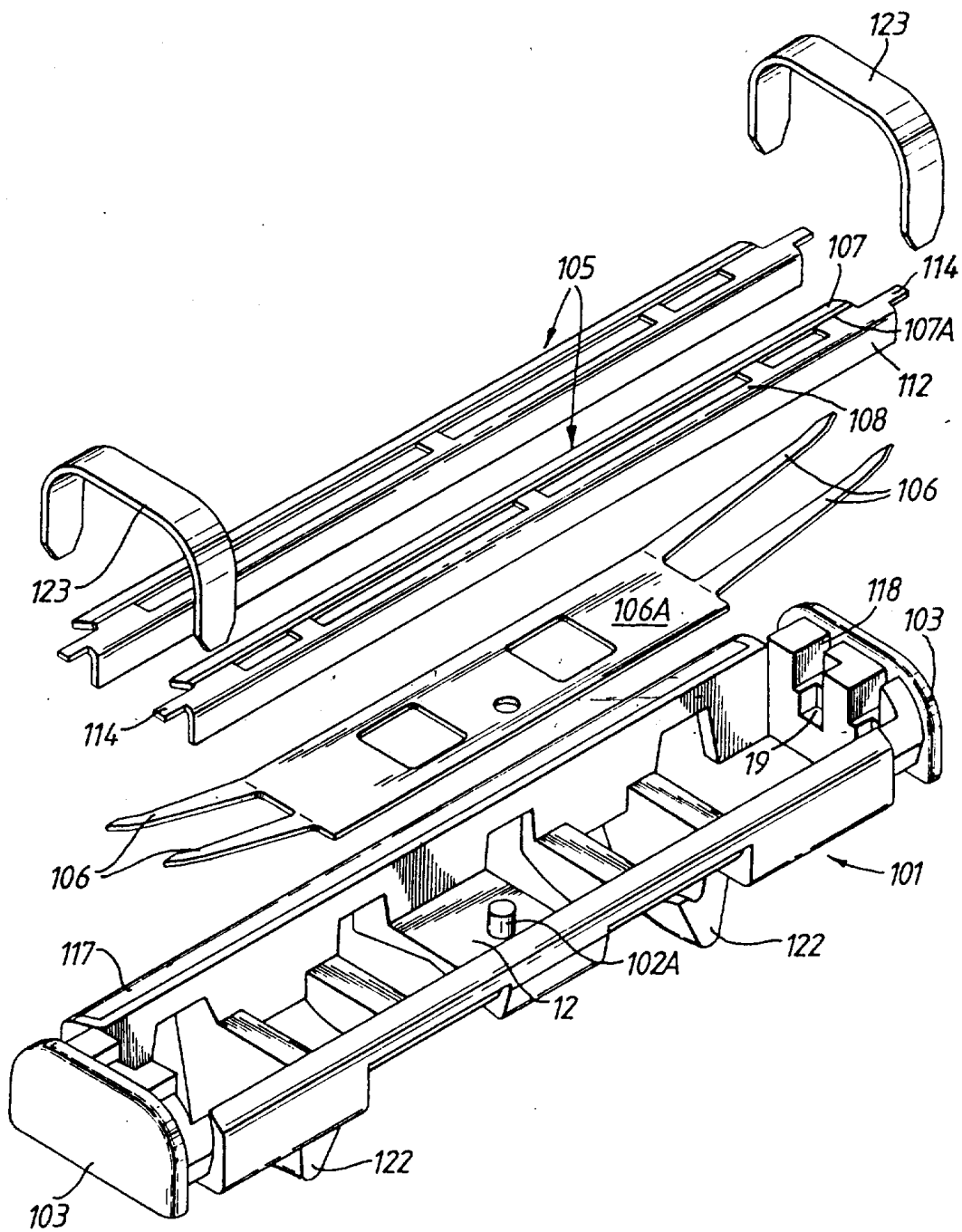


图 6.

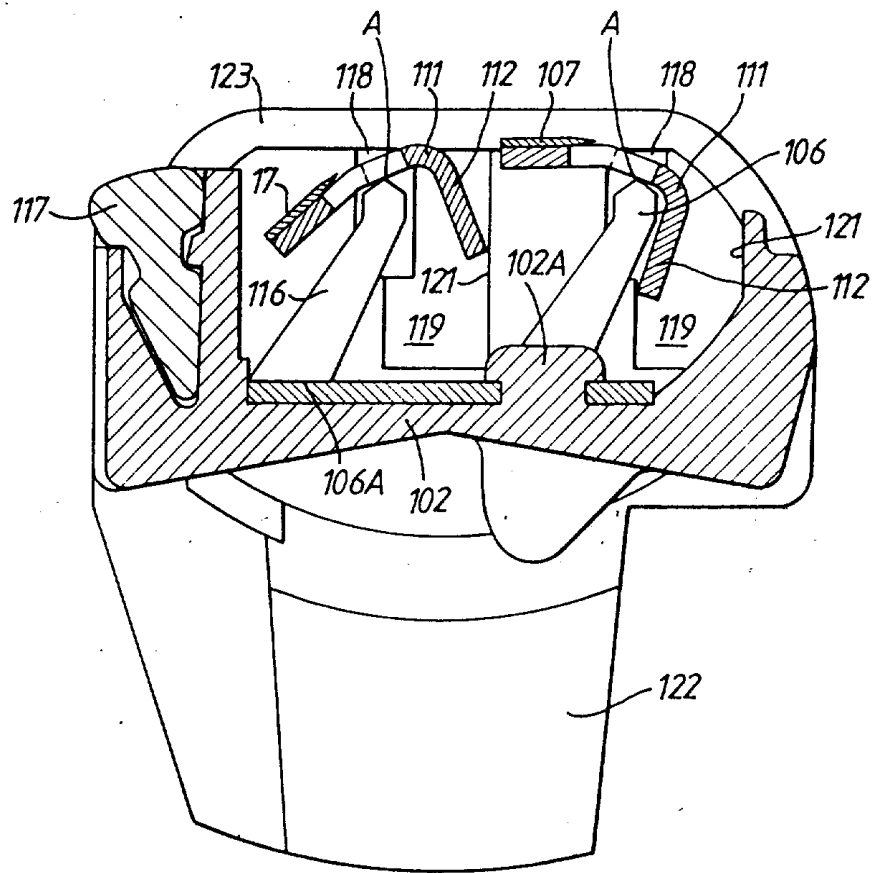


图 7