



(12)发明专利申请

(10)申请公布号 CN 107327671 A

(43)申请公布日 2017. 11. 07

(21)申请号 201710639120.X

(22)申请日 2017.07.31

(71)申请人 苏州宸浩纺织科技有限公司

地址 215228 江苏省苏州市吴江区盛泽镇  
丝绸中心广场3号公寓427室

(72)发明人 吴媛媛

(74)专利代理机构 南京正联知识产权代理有限  
公司 32243

代理人 顾伯兴

(51) Int. Cl.

F16M 11/04(2006.01)

F16M 11/16(2006.01)

F16M 11/20(2006.01)

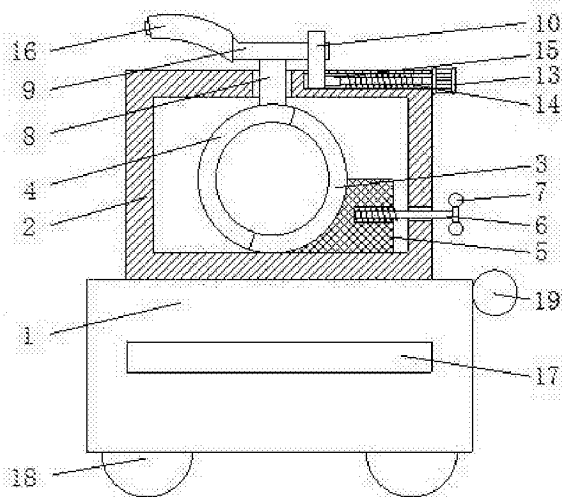
权利要求书1页 说明书3页 附图1页

(54)发明名称

一种纺织圆筒固定装置

(57)摘要

本发明公开了一种纺织圆筒固定装置,包括底座,所述底座的顶部固定连接固定块,固定块内腔的底部活动连接有第一半圆块,第一半圆块的左侧活动连接有第二半圆块,第一半圆块的右侧固定连接方块,方块的底部与固定块内腔的底部活动连接,方块的内部螺纹连接有第一螺纹杆,第一螺纹杆的右端依次贯穿方块和固定块并延伸至固定块的外部固定连接蝴蝶块。本发明通过设置固定块、第一半圆块、第二半圆块、方块、第一螺纹杆、蝴蝶块、连接杆、把手、方框、凸块、弹簧、电机、第二螺纹杆和活动块,使纺织圆筒固定装置便于使用,使用时不需要借助其他工具即可完成圆筒的安装,省时省力,有利于人们的使用。



1. 一种纺织圆筒固定装置,包括底座(1),其特征在于:所述底座(1)的顶部固定连接有固定块(2),所述固定块(2)内腔的底部活动连接有第一半圆块(3),所述第一半圆块(3)的左侧活动连接有第二半圆块(4),所述第一半圆块(3)的右侧固定连接有方块(5),所述方块(5)的底部与固定块(2)内腔的底部活动连接,所述方块(5)的内部螺纹连接有第一螺纹杆(6),所述第一螺纹杆(6)的右端依次贯穿方块(5)和固定块(2)并延伸至固定块(2)的外部固定连接有蝴蝶块(7),所述第二半圆块(4)的顶部固定连接有连接杆(8),所述连接杆(8)的顶端贯穿固定块(2)并延伸至固定块(2)的外部固定连接有把手(9),所述把手(9)的表面活动连接有方框(10),所述方框(10)内部的正面和背面均活动连接有凸块(11),所述凸块(11)的一侧依次贯穿方框(10)并延伸至方框(10)的外部,所述凸块(11)的另一侧固定连接有弹簧(12),所述弹簧(12)的侧面与方框(10)的内壁固定连接,所述固定块(2)的右侧固定连接有位于蝴蝶扣(7)顶部的电机(13),所述电机(13)转轴的左端贯穿固定块(2)并延伸至固定块(2)的内部固定连接有第二螺纹杆(14),所述第二螺纹杆(14)的内部螺纹连接有活动块(15),所述活动块(15)的左侧贯穿方框(10)并延伸至方框(10)的内部与凸块(11)活动连接。

2. 根据权利要求1所述的一种纺织圆筒固定装置,其特征在于:所述把手(9)的表面固定连接防滑套(16),所述防滑套(16)的表面设置有防滑纹。

3. 根据权利要求1所述的一种纺织圆筒固定装置,其特征在于:所述底座(1)的正面固定连接挂把(17),所述挂把(17)为长方形。

4. 根据权利要求1所述的一种纺织圆筒固定装置,其特征在于:所述底座(1)的底部固定连接滑轮(18),所述滑轮(18)分布在底座(1)底部的四角。

5. 根据权利要求1所述的一种纺织圆筒固定装置,其特征在于:所述底座(1)右侧的顶部固定连接灯泡(19),所述灯泡(19)为圆形。

## 一种纺织圆筒固定装置

### 技术领域

[0001] 本发明涉及纺织技术领域,具体为一种纺织圆筒固定装置。

### 背景技术

[0002] 纺织原意是取自纺纱与织布的总称,但是随着纺织知识体系和学科体系的不断发展和完善,特别是非织造纺织材料和三维复合编织等技术产生后,现在的纺织已经不仅是传统的手工纺纱和织布,也包括无纺布技术,现代三维编织技术,现代静电纳米成网技术等生产的服装用、产业用、装饰用纺织品,所以现代纺织是指一种纤维或纤维集合体的多尺度结构加工技术,纺织加工时需要用到纺织机械,纺织机械是把天然纤维或化学纤维加工成为纺织品所需的各种机械设备,广义的纺织机械还包括生产化学纤维的化工机械,纺织机械是纺织工业的生产手段和物质基础,其技术水平、质量和制造成本,直接关系到纺织工业的发展,常见的纺织圆筒固定装置大都通过螺丝来固定,使用时需要借助螺丝刀、扳手等工具才能完成圆筒的安装,费时费力,不利于人们的使用。

### 发明内容

[0003] 本发明的目的在于提供一种纺织圆筒固定装置,具备纺织圆筒固定装置便于使用的优点,解决纺织圆筒固定装置使用不方便的问题。

[0004] 为实现上述目的,本发明提供如下技术方案:一种纺织圆筒固定装置,包括底座,所述底座的顶部固定连接固定块,所述固定块内腔的底部活动连接第一半圆块,所述第一半圆块的左侧活动连接第二半圆块,所述第一半圆块的右侧固定连接方块,所述方块的底部与固定块内腔的底部活动连接,所述方块的内部螺纹连接第一螺纹杆,所述第一螺纹杆的右端依次贯穿方块和固定块并延伸至固定块的外部固定连接蝴蝶块,所述第二半圆块的顶部固定连接连接杆,所述连接杆的顶端贯穿固定块并延伸至固定块的外部固定连接把手,所述把手的表面活动连接方框,所述方框内部的正面和背面均活动连接凸块,所述凸块的一侧依次贯穿方框并延伸至方框的外部,所述凸块的另一侧固定连接弹簧,所述弹簧的侧面与方框的内壁固定连接,所述固定块的右侧固定连接位于蝴蝶扣顶部的电机,所述电机转轴的左端贯穿固定块并延伸至固定块的内部固定连接第二螺纹杆,所述第二螺纹杆的内部螺纹连接活动块,所述活动块的左侧贯穿方框并延伸至方框的内部与凸块活动连接。

[0005] 优选的,所述把手的表面固定连接防滑套,所述防滑套的表面设置有防滑纹。

[0006] 优选的,所述底座的正面固定连接挂把,所述挂把为长方形。

[0007] 优选的,所述底座的底部固定连接滑轮,所述滑轮分布在底座底部的四角。

[0008] 优选的,所述底座右侧的顶部固定连接灯泡,所述灯泡为圆形。

[0009] 与现有技术相比,本发明的有益效果如下:

1、本发明通过设置固定块、第一半圆块、第二半圆块、方块、第一螺纹杆、蝴蝶块、连接杆、把手、方框、凸块、弹簧、电机、第二螺纹杆和活动块,使纺织圆筒固定装置便于使用,使

用时不需要借助其他工具即可完成圆筒的安装,省时省力,有利于人们的使用。

[0010] 2、本发明通过设置防滑套,使人们转动把手时更安全,通过设置挂把,使人们便于悬挂物品,通过设置滑轮,使纺织圆筒固定装置便于移动。

## 附图说明

[0011] 图1为本发明结构示意图;

图2为本发明结构方框连接示意图。

[0012] 图中:1底座、2固定块、3第一半圆块、4第二半圆块、5方块、6第一螺纹杆、7蝴蝶块、8连接杆、9把手、10方框、11凸块、12弹簧、13电机、14第二螺纹杆、15活动块、16防滑套、17挂把、18滑轮、19灯泡。

## 具体实施方式

[0013] 下面将结合本发明实施例中的附图,对本发明实施例中的技术方案进行清楚、完整地描述,显然,所描述的实施例仅仅是本发明一部分实施例,而不是全部的实施例。基于本发明中的实施例,本领域普通技术人员在没有做出创造性劳动前提下所获得的所有其他实施例,都属于本发明保护的范围。

[0014] 请参阅图1-2,一种纺织圆筒固定装置,包括底座1,底座1的正面固定连接有用挂把17,挂把17为长方形,通过设置挂把17,使人们便于悬挂物品,底座1的底部固定连接有用滑轮18,滑轮18分布在底座1底部的四角,通过设置滑轮18,使纺织圆筒固定装置便于移动,底座1右侧的顶部固定连接有用灯泡19,灯泡19为圆形,底座1的顶部固定连接有用固定块2,固定块2内腔的底部活动连接有用第一半圆块3,第一半圆块3的左侧活动连接有用第二半圆块4,第一半圆块3的右侧固定连接有用方块5,方块5的底部与固定块2内腔的底部活动连接,方块5的内部螺纹连接有用第一螺纹杆6,第一螺纹杆6的右端依次贯穿方块5和固定块2并延伸至固定块2的外部固定连接有用蝴蝶块7,第二半圆块4的顶部固定连接有用连接杆8,连接杆8的顶端贯穿固定块2并延伸至固定块2的外部固定连接有用把手9,把手9的表面固定连接有用防滑套16,防滑套16的表面设置有防滑纹,通过设置防滑套16,使人们转动把手9时更安全,把手9的表面活动连接有用方框10,方框10内部的正面和背面均活动连接有用凸块11,凸块11的一侧依次贯穿方框10并延伸至方框10的外部,凸块11的另一侧固定连接有用弹簧12,弹簧12的侧面与方框10的内壁固定连接,固定块2的右侧固定连接有用位于蝴蝶扣7顶部的电机13,电机13转轴的左端贯穿固定块2并延伸至固定块2的内部固定连接有用第二螺纹杆14,第二螺纹杆14的内部螺纹连接有用活动块15,活动块15的左侧贯穿方框10并延伸至方框10的内部与凸块11活动连接,通过设置固定块2、第一半圆块3、第二半圆块4、方块5、第一螺纹杆6、蝴蝶块7、连接杆8、把手9、方框10、凸块11、弹簧12、电机13、第二螺纹杆14和活动块15,使纺织圆筒固定装置便于使用,使用时不需要借助其他工具即可完成圆筒的安装,省时省力,有利于人们的使用。

[0015] 使用时,将圆筒放在第一半圆块3上,向右转动把手9,使第二半圆块4旋转至与第一半圆块3相吻合的一面,旋转蝴蝶块7,蝴蝶块7带动第一螺纹杆6转动,第一螺纹杆6带动方块5和第一半圆块3向左移动至与第二半圆块4相吻合,放入方框10,启动电机13,电机13带动第二螺纹杆14转动,第二螺纹杆14带动活动块15向左移动,使纺织圆筒固定装置便于

使用,使用时不需要借助其他工具即可完成圆筒的安装,省时省力,有利于人们的使用。

[0016] 综上所述:该纺织圆筒固定装置,通过固定块2、第一半圆块3、第二半圆块4、方块5、第一螺纹杆6、蝴蝶块7、连接杆8、把手9、方框10、凸块11、弹簧12、电机13、第二螺纹杆14和活动块15的配合,解决了常见的纺织圆筒固定装置大都通过螺丝来固定,使用时需要借助螺丝刀、扳手等工具才能完成圆筒的安装,费时费力,不利于人们使用的问题。

[0017] 尽管已经示出和描述了本发明的实施例,对于本领域的普通技术人员而言,可以理解在不脱离本发明的原理和精神的情况下可以对这些实施例进行多种变化、修改、替换和变型,本发明的范围由所附权利要求及其等同物限定。

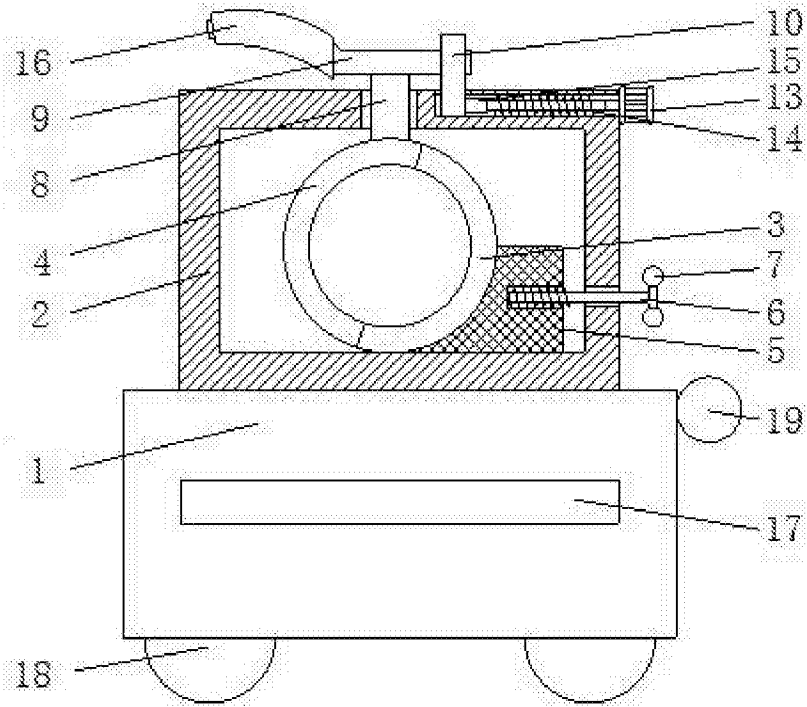


图1

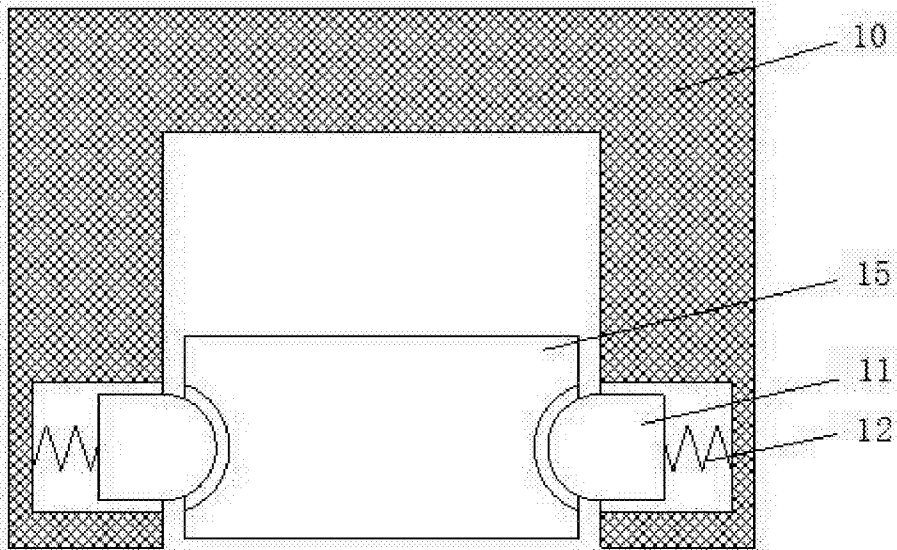


图2