



(12)

CERERE DE BREVET DE INVENȚIE

(21) Nr. cerere: a 2008 00552

(22) Data de depozit: 21.07.2008

(41) Data publicării cererii:
30.06.2010 BOPI nr. 6/2010

(71) Solicitant:
• BOTEZATU IOAN,
STR. ELECTRICIENILOR, BL. 2, SC. C,
AP. 19, COD 600287, BACĂU, BC, RO

(72) Inventatori:
• BOTEZATU IOAN,
STR. ELECTRICIENILOR, BL. 2, SC. C,
AP. 19, COD 600287, BACĂU, BC, RO

(74) Mandatar:
AGENȚIE DE PROPRIETATE
INDUSTRIALĂ ȘI TRANSFER
TEHNOLOGIC - STOIAN IOAN,
BD REPUBLICII, BL. 46, SC. C,
AP. 35, ROMAN, JUDEȚUL NEAMȚ

(54) DISTRIBUTOR TERMOSTATIC

(57) Rezumat:

Invenția se referă la un distribuitor termostatic utilizat în instalațiile de furnizare a apei calde, pentru sisteme de încălzire cu calorifere sau pentru uz gospodăresc. Distribuitorul termostatic, conform invenției, este alcătuit dintr-un corp (1) pentru o cale (a) de intrare în care este montat un termostat (3) într-o zonă (e) prevăzută cu niște găuri (f) dispuse circular, în jurul termostatului (3), intersectând circumferința acestuia, și care permite contactul direct al termostatului cu apa și, totodată, trecerea apei într-un spațiu (g) intermediar, și un corp (2) pentru niște căi (b și c) de ieșire, în care acționează un sertar (4) cilindric, cu două tronsoane, dintre care un tronson (j) are niște găuri (m) axiale, pentru trecerea apei reci cu o temperatură (t_1) mai mică decât o temperatură (t) prestabilită, printr-o cale (b) de ieșire, direct spre o conductă (6) de retur, și pentru trecerea apei calde cu o temperatură (t_2) mai mare sau egală cu temperatura (t) prestabilită, când termostatul împinge sertarul (4) cilindric într-o poziție în care calea (b) de ieșire pentru apa rece este obturată, iar apa caldă trece prin cealaltă cale (c) de ieșire spre utilizator, prin intermediul unui apometru (7) care contorizează numai cantitatea de apă caldă utilă.

Revendicări: 1

Figuri: 7

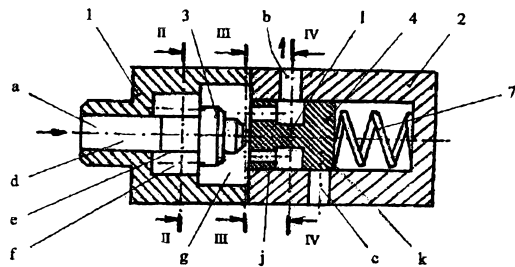
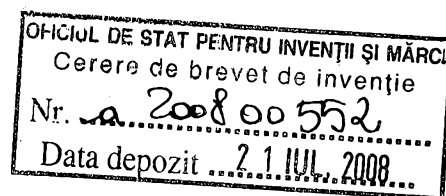


Fig. 1

Cu începere de la data publicării cererii de brevet, cererea asigură, în mod provizoriu, solicitantului, protecția conferită potrivit dispozițiilor art.32 din Legea nr.64/1991, cu excepția cazurilor în care cererea de brevet de invenție a fost respinsă, retrasă sau considerată ca fiind retrasă. Întinderea protecției conferite de cererea de brevet de invenție este determinată de revendicările conținute în cererea publicată în conformitate cu art.23 alin.(1) - (3).





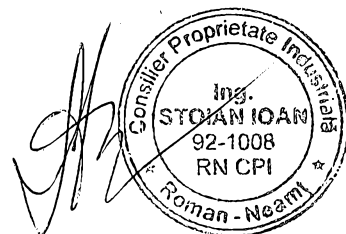
DISTRIBUITOR TERMOSTATIC

Invenția se referă la un distribuitor termostatic utilizat în instalațiile de furnizare a apei calde pentru uz gospodăresc sau pentru sisteme de încălzire din locuințe și altele asemenea.

Sunt cunoscute distribuitoare hidraulice cu sertar cilindric acționat manual, hidraulic, pneumatic sau electric, pentru dirijarea fluidului dintr-o cale de acces spre două sau trei căi de ieșire a fluidului, schimbarea direcției de ieșire a fluidului fiind rezultatul unei comenzi manuale voluntare sau a unei comenzi automate primite în cadrul unei instalații hidraulice de acționare sau de automatizare.

Aceste distribuitoare au dezavantajul că lasă să treacă fluidul, respectiv apa, indiferent de temperatura apei, temperatura nefiind un parametru care să determine comanda distribuitorului.

Pentru sistemele de încălzire a locuințelor și a utilizării apei calde de uz gospodăresc, sunt cunoscute instalații de furnizare a apei calde în mod centralizat, cu centrale termice care alimentează zone mari cu multe blocuri de apartamente, cvartaluri de locuințe, cu foarte mulți utilizatori de apă caldă a căror consum este contorizat individual. Aceste sisteme au un mod de funcționare și distribuție intermitent, cu perioade de funcționare timp în care apa caldă este trimisă spre utilizatori, și perioade de pauză când apa nu mai circulă în rețeaua de distribuție. În această situație când apa caldă nu este furnizată utilizatorilor, cantitatea de apă caldă rămasă în rețea se răcește, astfel că la începutul perioadei de furnizare a apei calde, este livrată apa rece rămasă în rețeaua de distribuție cu trasee foarte lungi, această apă rece fiind contorizată, respectiv înregistrată de apometrele din locuințe



ca apă caldă cu toate că această apă este sub temperatura de încălzire a locuințelor sau sub temperatura apei calde menajere.

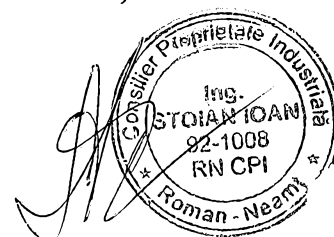
Aceste sisteme au dezavantaj pentru utilizatorii finali care sunt înregistrați cu o cantitate de apă caldă, respectiv energie termică nefurnizată în fapt prin vehicularea apei reci reziduale al începutul fiecărei perioade de încălzire.

Problema tehnică pe care o rezolvă invenția este de a realiza un distribuitor termostatic care să trimită apa caldă în circuitele de utilizare a acesteia, numai pentru o temperatură peste cea prestabilită a apei, iar apa rece cu temperatura sub temperatura prestabilită să o trimită direct în circuite de retur fără a fi înregistrată ca apă caldă consumată de un apometru de apă caldă.

Distribuitorul termostatic, conform invenției, rezolvă această problemă tehnică și elimină dezavantajele de mai sus prin aceea că, este compus dintr-un corp pentru calea de intrare în care este montat un termostat într-o zonă prevăzută cu niște găuri dispuse circular în jurul termostatului intersectând circumferința acestuia și care permite contactul direct al termostatului cu apa și în același timp trecerea apei într-un spațiu intermediar, și un corp pentru căile de ieșire în care evoluează un sertar cilindric cu două tronsoane din care un tronson are niște găuri axiale pentru trecerea apei reci cu temperatura ($t_1 < t$) mai mică decât temperatura prestabilită printr-o cale de ieșire direct spre conducta de retur și pentru trecerea apei calde cu temperatura ($t_2 \geq t$) mai mare sau egală cu temperatura prestabilită când termostatul împinge sertarul cilindric într-o poziție în care calea de ieșire pentru apa rece este obturată iar apa caldă trece prin cealaltă cale de ieșire spre utilizator prin intermediul unui apometru care contorizează numai cantitatea de apă caldă utilă.

Distribuitorul termostatic, conform invenției, prezintă următoarele avantaje:

- permite contorizarea riguroasă numai a apei calde utilizate pentru încălzire, respectiv a energiei termice consumate de utilizator ;



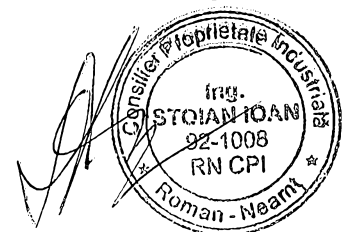
- are o construcție simplă, unitară prin localizarea termostatului în interiorul distribuitorului ;
- funcționarea termostatului nu este dependentă de surse exterioare de alimentare cu energie electrică pentru acționare.

Se dă, în continuare, un exemplu de realizare a invenției în legătură și cu fig. 1...7, care reprezintă:

- fig.1 – secțiune longitudinală prin distribuitorul termostatic, după un plan I-I din fig.2, în poziție corespunzătoare pentru apă rece ;
- fig. 2 – secțiune longitudinală prin distribuitorul termostatic, după un plan I-I din fig.2, în poziție corespunzătoare pentru apă caldă ;
- fig. 3 – secțiune transversală prin distribuitorul termostatic, după un plan II-II din fig.1 ;
- fig. 4 – secțiune transversală prin distribuitorul termostatic, după un plan III-III din fig.1
- fig. 5 – secțiune transversală prin distribuitorul termostatic, după un plan IV-IV din fig.1 ;
- fig. 6 – secțiune transversală prin distribuitorul termostatic, după un plan V-V din fig.2 ;
- fig. 7 – schemă hidraulică de utilizare a distribuitorului termostatic în instalații individuale din locuințe, apartamente, și alte spații asemenea .

Distribuitorul termostatic, conform invenției, este alcătuit dintr-un corp 1 cu o cale de intrare a a apei, cuplat cu un corp 2 care are o cale de ieșire b a apei când are o temperatură t_1 mai mică decât o temperatură t de referință, prestabilită, ($t_1 < t$) și o cale de ieșire c a apei când are o temperatură t_2 egală sau mai mare decât temperatura t de referință ($t_2 \geq t$) .

Calea de intrare a a corpului 1 are o zonă de acces d cilindrică la același diametru cu a unui termostat 3 și o zonă e în care este montat termostatul 3 și în care sunt practicate niște găuri f în număr de 4...8, dispuse circular în jurul



21-07-2008

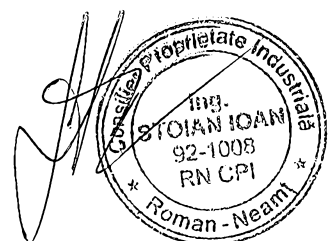
termostatului 3 pentru trecerea apei spre un spațiu intermediar **g**, și un contact direct al termostatului 3 cu apa care trece. Între găurile **f** care intersectează circumferința zonei **e** rămân niște pineni **h** dispuși circular zonă **e** în care este montat termostatul 3.

În corpul 2, prevăzut cu o cavitate cilindrică **i**, este montat un sertar cilindric 4 care are două tronsoane **j** și **k** unite cu un tronson de legătură **l** cu un diametru mult mai mic decât a tronsoanelor **j** și **k** încât să permită practicarea unor găuri axiale **m** în tronsonul **j** prin care trece apa spre calea de ieșire **b** sau calea de ieșire **c** funcție de temperatura acesteia.

Atât timp cât prin calea de intrare **a** circulă apă cu o temperatură $t_1 < t$ temperatura de referință, prestabilită, care este și temperatura de deschidere a termostatului 3, un plunjer 5 este retras în interiorul termostatului iar apa trece prin găurile axiale **m** spre calea de ieșire **b** (fig.1) fiind trimisă direct în conducta de retur 6 către furnizorul de apă caldă (fig.7). În acest caz tronsonul **k** a sertarului 4 obturează calea de ieșire **c**.

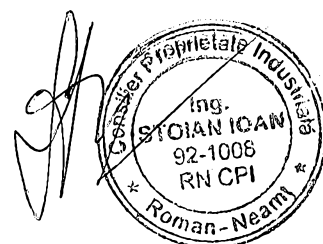
În momentul în care temperatura t_2 depășește temperatura t de referință $t_2 \geq t$ plunjerul 5 împinge sertarul 4 comprimând un arc 7 într-o poziție (fig.2) în care tronsonul **j** obturează canalul de ieșire **b** iar apa trece prin găurile axiale **m** spre calea de ieșire **c** fiind astfel trimisă la utilizator printr-un apometru 8 care contorizează numai apa caldă utilizată.

În cazul în care temperatura apei coboară sub temperatura de referință t , atunci acțiunea plunjerului 5 scade încât arcul 7 acționează aducând sertarul cilindric 4 în poziția inițială (fig.1) iar apa trece direct prin canalul de ieșire **b** spre conducta de retur 6 către furnizorul de apă caldă.



REVENDICARE

1. Distribuitor termostatic, având o cale de intrare (a) și două căi de ieșire (b și c), **caracterizat prin aceea că**, este compus dintr-un corp (1) pentru calea de intrare (a) în care este montat un termostat (3) într-o zonă (e) prevăzută cu niște găuri (f) dispuse circular în jurul termostatului (3) intersectând circumferința acestuia și care permite contactul direct a termostatului cu apa și în același timp trecerea apei într-un spațiu intermediar (g), pentru montarea și centrarea termostatului rămânând niște pinteni (h) între găurile de trecere (f), și un corp (2) pentru căile de ieșire (b și c) prevăzută cu o cavitate cilindrică (i) în care evoluează un sertar cilindric (4) cu două tronsoane (j și k) din care un tronson (j) are practicate niște găuri axiale (m) pentru trecerea apei reci cu temperatura ($t_1 < t$) mai mică decât temperatura prestabilită pentru deschiderea termostatului printr-o cale de ieșire (b) direct într-o conductă de retur (6) spre furnizorul de apă caldă, și pentru trecerea apei calde cu temperatura ($t_2 \geq t$) mai mare sau egală cu temperatura prestabilită moment în care plunjerul (5) termostatului împinge sertarul cilindric (4) într-o poziție în care cale de ieșire (b) pentru apa rece este obturată iar apa caldă trece prin cealaltă cale de ieșire (c) spre utilizator prin intermediul unui apometru (7) care contorizează numai cantitatea de apă caldă utilă.



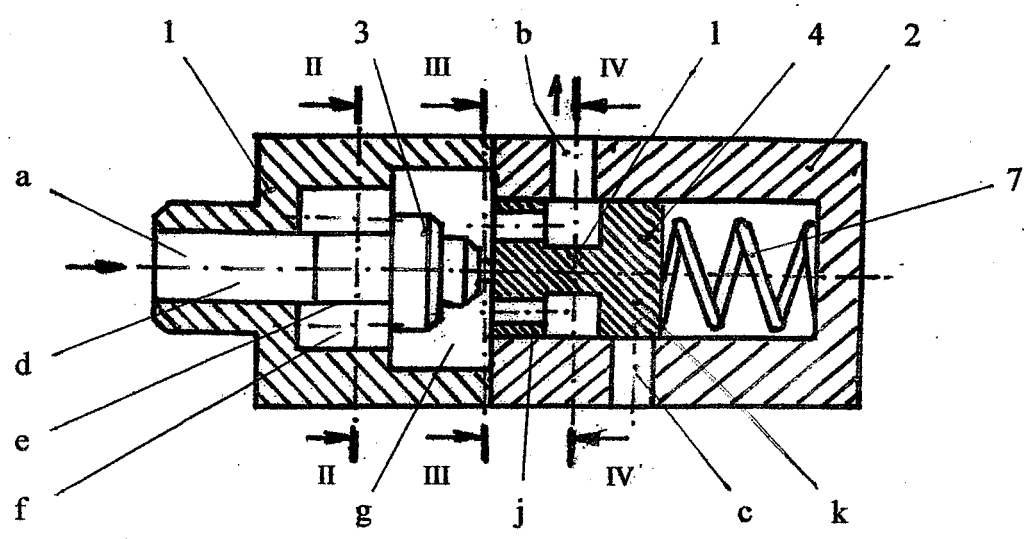


fig. 1

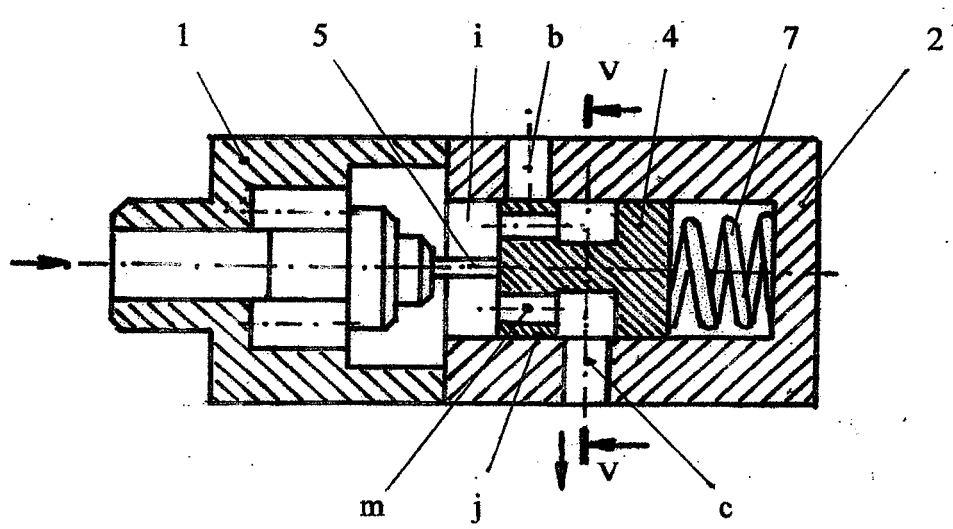


fig. 2

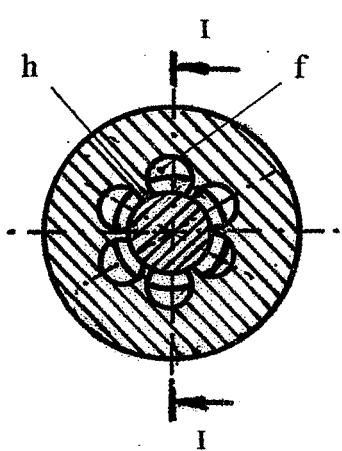


fig. 3

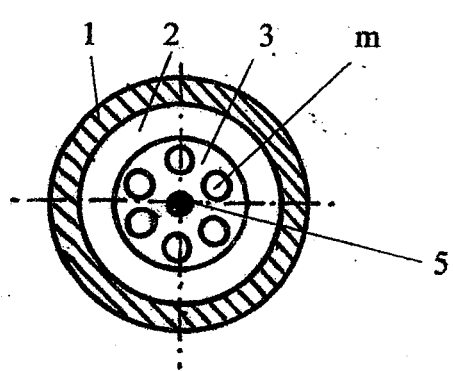


fig. 4



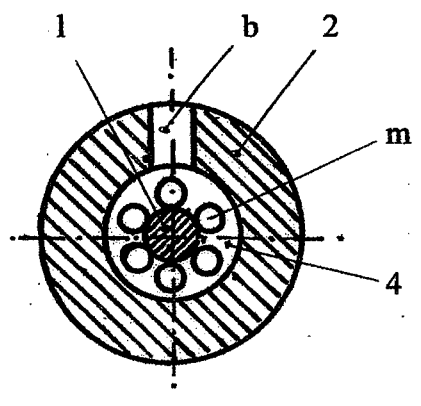


fig. 5

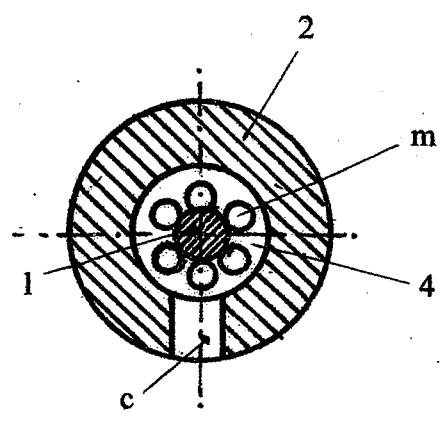


fig. 6

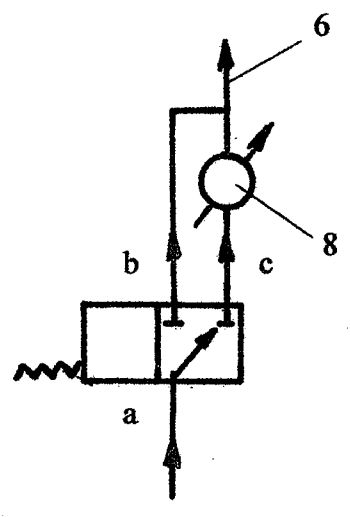



Fig. 7


Brevet de Proprietate Industrială
Ing.
STELIAN IOAN
92-1008
RN CPI
Roman-Neamt