

# [12] 实用新型专利说明书

[21] ZL 专利号 98233670.5

[45]授权公告日 1999年6月2日

[11]授权公告号 CN 2321732Y

[22]申请日 98.2.18 [24]颁证日 99.4.8

[73]专利权人 刘云谦

地址 511729 广东省东莞市茶山镇京山工业区  
三和制品厂

[72]设计人 刘云谦

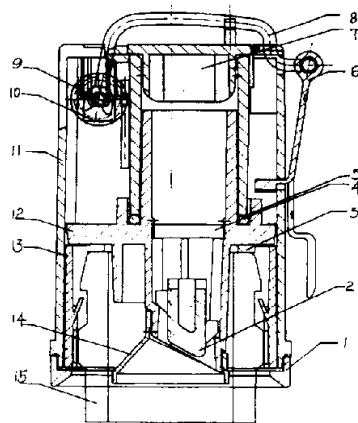
[21]申请号 98233670.5

权利要求书 1 页 说明书 1 页 附图页数 2 页

[54]实用新型名称 一种易拉瓶盖

[57]摘要

本实用新型涉及一种易拉瓶盖,包括瓶盖体和拉扣,瓶盖体内部装有固定套,固定套内装有活塞,瓶盖体内部固定套侧设有转轴,转轴外套塑胶齿轮,拉扣连接在转轴上,带塞活动瓶嘴端部设有齿形条,瓶嘴通过塞孔与拉扣连接,这种瓶盖易于拉开,可重复使用,而且密封性好。



ISSN 1008-4274



## 权利要求书

---

- 1、一种易拉瓶盖，包括瓶盖体和拉扣，瓶盖体内部装有固定套，固定套内装有活塞，其特征在于瓶盖体内部固定套侧设有转轴，转轴外套塑胶齿轮，拉扣连接在转轴上，带塞活动瓶嘴端部设有齿形条，瓶嘴通过塞孔与拉扣连接。
- 2、如权利要求1所述瓶盖，其特征在于拉扣连接有可撕型防伪带。



# 说明书

## 一种易拉瓶盖

本实用新型涉及一种容器的盖，尤其是酒瓶盖。

目前一般的瓶盖，开启较不方便，常见的改进方案是在盖体顶面上加工有用于拉开的刻痕，并在上面设有拉环，即使如一种专利号为 93230579 的复合易拉罐瓶盖，所提出的方案也大致如此，只是由于拉环不脱离盖体，因而可重复使用。但这样拉开瓶盖时仍很费力，而且重复启闭瓶盖时，密封性也不好，会有轻微的漏气、漏液，而且不利于防伪。

本实用新型的目的是提供一种易于拉开，可重复使用，而且能够密封和防伪的瓶盖。

本实用新型的目的是这样实现的：一种易拉瓶盖，包括瓶盖体和拉扣结构，瓶盖体内部装有固定套，固定套内部装有活塞，瓶盖体内部固定套侧设有转轴，转轴外套塑胶齿轮，金属拉扣连接在转轴上，带塞活动瓶嘴端部设有齿形条，瓶嘴通过塞孔与拉扣连接。

由于采用了转动轴和拉扣结构，因而易开启和关闭，便于使用，又由于设计有带塞活动瓶嘴和活塞，因而本瓶盖具有较好的密封性。

下面结合附图对本实用新型作进一步说明。

图 1 为本实用新型一种实施例的横向剖视图。

图 2 为本实用新型一种实施例的纵向剖视图。

图 3 ~ 图 6 为本实用新型一种实施例的四种使用状态剖视图。

本实施例的装配步骤为：把转轴 9 穿入齿轮 10 中，然后装入外壳 11 中。密封胶圈 3 和 5 分别套在固定套 12 上。先把活动瓶嘴 7 套入固定套中，再把活塞 2 放入固定套之后压入挡片 4，推到和外壳齐平。装入支架筒 13，然后把防伪圈 8 用焊接机熔接在外壳上，套上导流漏斗并将其固定，最后拉扣穿过活动瓶嘴的塞孔后卡入转轴中。

开瓶盖的过程如图 3 ~ 图 6 所示，撕开防伪带，向上拉拉扣，牵动带塞活动瓶嘴向上升，同时塑料齿轮转动也带动瓶嘴上升，从而使瓶盖易于拉开，便于倒出所装液体。

为了实现防伪效果，拉扣也可以连接有可撕型防伪带。

说明书附图

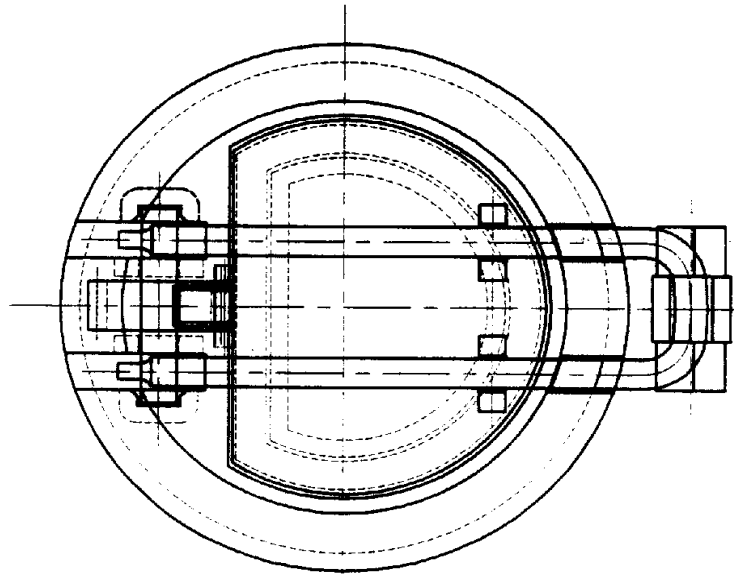


图 1

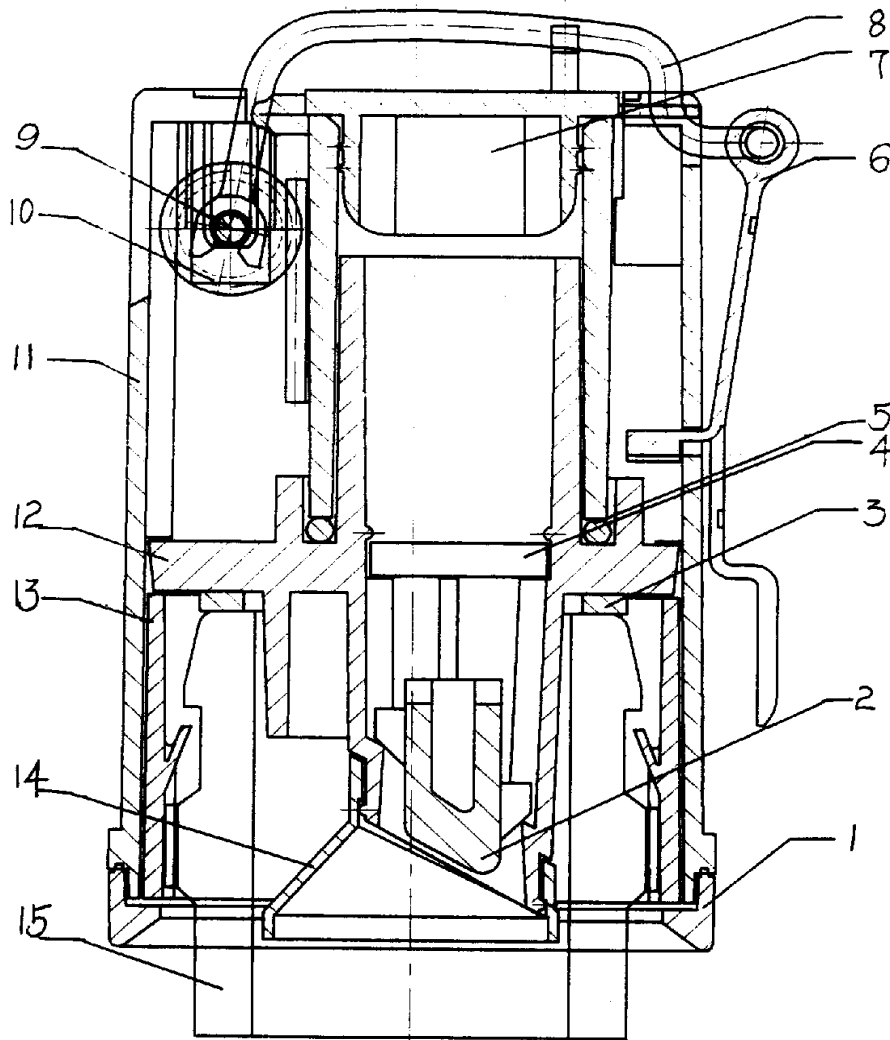


图 2

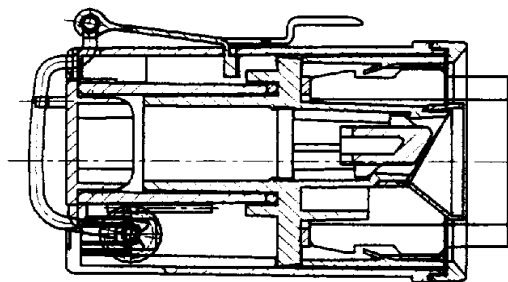


图3

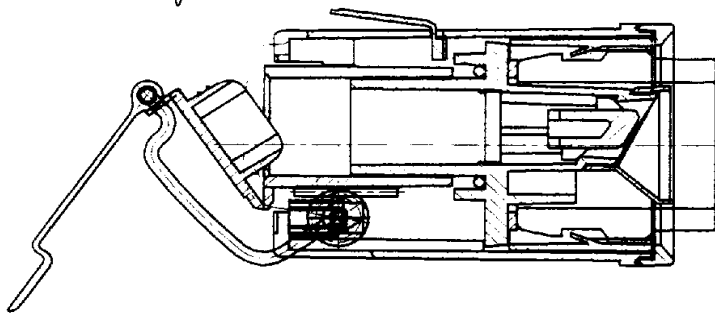


图4

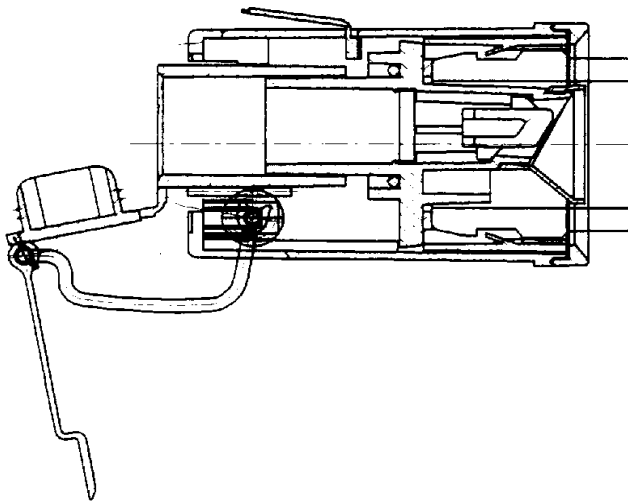


图5

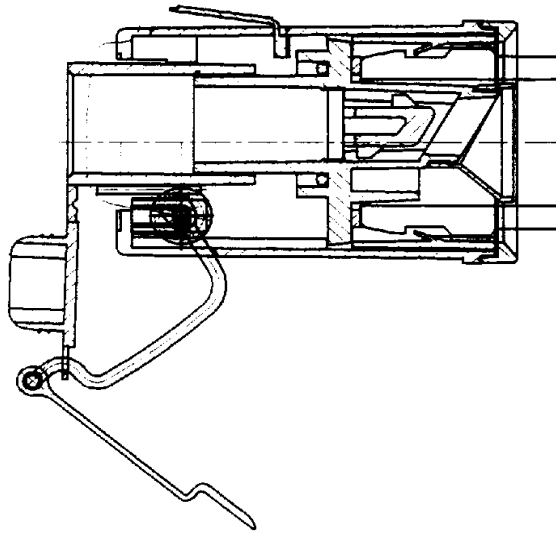


图6