

19 RÉPUBLIQUE FRANÇAISE  
INSTITUT NATIONAL  
DE LA PROPRIÉTÉ INDUSTRIELLE  
COURBEVOIE

11 N° de publication :  
(à n'utiliser que pour les  
commandes de reproduction)

3 105 408

21 N° d'enregistrement national : 19 15512

51 Int Cl<sup>8</sup> : G 01 J 3/52 (2019.12), G 01 J 3/02

12

DEMANDE DE BREVET D'INVENTION

A1

22 Date de dépôt : 23.12.19.

30 Priorité :

43 Date de mise à la disposition du public de la  
demande : 25.06.21 Bulletin 21/25.

56 Liste des documents cités dans le rapport de  
recherche préliminaire : *Se reporter à la fin du  
présent fascicule*

60 Références à d'autres documents nationaux  
apparentés :

Demande(s) d'extension :

71 Demandeur(s) : *Cosnova GmbH GmbH* — DE.

72 Inventeur(s) : Thorsten Heiko Schelske Yannik,  
Maria Priore Gerardo et MATHIEZ Jean-Louis, Marie,  
Marcel.

73 Titulaire(s) : *Cosnova GmbH GmbH*.

74 Mandataire(s) : Ernest GUTMANN - Yves PLASSE-  
RAUD SAS.

54 MESURE DE LA COULEUR D'UNE CIBLE ZONE D'INTÉRÊT D'UN MATERIEAU, À ÉCLAIREMENT  
CONTRÔLÉ.

57 L'accessoire de téléphone mobile, apte et destiné à être associé à un téléphone mobile intelligent ayant un dispositif photo et un flash, pour mesurer la couleur d'une cible AOI étant une zone d'intérêt d'un matériau, en réalisant un éclairage et une réflexion de lumière sur la cible AOI, une photo de la cible AOI éclairée et un traitement de mesure de couleur de la photo approprié, comprenant un boîtier comprenant une paroi opaque qui délimite un espace intérieur adapté pour ne pas être perturbé par la lumière provenant de l'extérieur, comprenant une partie de paroi avant qui permet de former un emplacement de lumière incidente, et une partie de paroi arrière, disposées en regard et espacées, un moyen d'éclairage, apte et destiné à produire, en utilisation, la lumière éclairant l'emplacement de lumière incidente, un champ de vision du dispositif photo, apte et destiné, en utilisation, à faire une photo de l'emplacement de lumière incidente avec son contenu, et en outre un moyen de diffusion de lumière, apte et destiné à être associé au moyen d'éclairage, ayant une fonction d'homogénéisation de l'éclairage de l'emplacement de lumière incidente avec son contenu, et comprenant au moins deux parties ayant des degrés d'opacité différents pour le moyen d'éclairage.

Figure à publier avec l'abrégié : Figure numéro 5A

FR 3 105 408 - A1



## **Description**

### **Titre de l'invention : MESURE DE LA COULEUR D'UNE CIBLE ZONE D'INTÉRÊT D'UN MATERIEAU, À ÉCLAIREMENT CONTRÔLÉ**

#### **Domaine technique de l'invention**

[0001] Le domaine de l'invention est la mesure de la couleur d'une cible zone d'intérêt (cible le plus souvent qualifiée et désignée par son acronyme anglo-saxon AOI pour « area of interest) à éclairage contrôlé d'un matériau originel non altéré, depuis son côté extérieur, en relation avec des cibles d'étalonnage de couleur, qui peut être effectuée par un utilisateur lui-même. L'invention concerne plus précisément un accessoire de téléphone mobile à combiner avec un téléphone mobile intelligent comprenant un dispositif photo et un flash, qui, d'une part, a une disposition adaptée pour produire un éclairage homogène sur la cible AOI, et, d'autre part, comprend plusieurs cibles d'étalonnage de couleur faisant intrinsèquement partie de l'accessoire de téléphone mobile, situées dans le champ de vision du dispositif photo, qui peuvent être réalisées par un procédé spécifique pour obtenir une précision élevée de couleur. L'invention concerne également un dispositif étant la combinaison d'un tel accessoire de téléphone mobile et d'un téléphone mobile intelligent. L'invention concerne également un procédé de mesure de la couleur d'une cible AOI d'un matériau originel non altéré, depuis son côté extérieur, qui met en œuvre ce dispositif. L'invention concerne également une photo obtenue avec le dispositif et apte à la mesure de la couleur d'une cible AOI.

#### **Etat de la technique antérieure**

[0002] Une telle cible AOI est typiquement et par exemple une zone d'un matériau qui est la peau d'un être humain. Une telle cible est appelée « cible cutanée ».

[0003] Le domaine de l'invention concerne une cible AOI qui est une zone d'un matériau originel et non altéré. La mise à disposition de la cible AOI n'endommage pas ou n'exige pas de détériorer le matériau qui reste dans sa forme originelle. Les mots « zone d'intérêt » en relation avec le matériau doivent être compris comme une zone de surface limitée choisie du matériau et non comme une partie enlevée du matériau et prélevée de lui. Donc, la mesure de la couleur est non-destructive.

[0004] Le domaine de l'invention concerne la mesure de la couleur d'une cible AOI depuis son côté extérieur. Inversement, la mesure n'est pas faite en traversant la cible AOI. En d'autres termes, le domaine de l'invention concerne une réflexion de la lumière sur la cible AOI.

[0005] Le domaine de l'invention concerne la mesure d'une cible AOI à éclairage

contrôlé. Inversement, la mesure n'est pas effectuée dans des conditions d'éclairage non contrôlées ou inconnues ou changeantes.

- [0006] Le domaine de l'invention concerne la mesure de la couleur d'une cible AOI qui peut être réalisée par un utilisateur lui-même, typiquement à la maison, et comme cela sera développé plus tard, avec un accessoire de téléphone mobile, apte et destiné à être associé fonctionnellement et structurellement à un téléphone mobile intelligent (couramment appelé par sa désignation anglo-saxonne « smartphone ») ayant une application téléchargée pour traiter et mesurer la couleur d'une photo. Cependant, comme qui peut le plus peut le moins, le domaine de l'invention n'exclut pas un usage professionnel.
- [0007] Ces exigences et contraintes contribuent à définir le domaine de l'invention. Ils sont typiques dans le cas de la mesure de la couleur de la peau d'un être humain. Cependant, il existe d'autres applications qui ont les mêmes exigences et contraintes, comme la mesure de la couleur d'un accessoire de mode, un matériau d'aspect décoratif, un textile, du papier peint ou un mur peint, une autre substance cosmétique, ou même la peau d'un animal ou d'une plante. Cela étant dit, la description suivante est faite plus particulièrement en référence à la cible cutanée étant ajouté que le domaine d'application de l'invention englobe d'autres cibles ayant des caractéristiques analogues à celles mentionnées précédemment.
- [0008] La mesure de la couleur de la peau d'une personne est destinée plus particulièrement à des fins cosmétiques, de soins, médicales ou utilitaires. Par exemple, une personne peut vouloir choisir un produit dont la couleur correspond à la couleur de sa peau : produit cosmétique (comme le rouge à lèvres ou la poudre pour le visage), vêtements... Ou encore, une personne peut vouloir surveiller son bronzage pendant la période qui suit une longue exposition au soleil. Le mot « peau » doit être compris comme comprenant également les cheveux et plus généralement toute partie du corps de l'être humain.
- [0009] Tout d'abord, il est connu (US824374, US4523852), d'utiliser des cartes de couleurs ou des cartes de référence de couleurs ou encore des cartes d'étalonnage de couleur, destinées à mesurer une couleur ou à comparer plusieurs couleurs. Ce sont des feuilles plates comportant sur une face plusieurs cibles de référence colorées appelées « cibles d'étalonnage de couleur », par exemple en forme de carrés côte à côte, disposées en lignes et en colonnes (vingt-quatre carrés dans le ColorChecker dit de Macbeth). Elles sont généralement utilisées pour vérifier la reproduction des couleurs d'un système d'imagerie ou pour calibrer des caméras (US9749502). Il est connu que ces cartes d'étalonnage de couleur peuvent avoir un trou central à travers lequel la cible d'intérêt à mesurer peut être vue (US2019/02799400). Ainsi, avec un dispositif photo, il est possible de capturer en une seule image à la fois la cible à mesurer et les cibles

d'étalonnage de couleur. Par la suite, avec un logiciel spécifique et un ordinateur, il est possible de mesurer la couleur de la cible, en fonction des couleurs des cibles d'étalonnage de couleur et de leurs caractéristiques techniques. On peut également se référer à l'article *Assessing Human Skin Color from Uncalibrated Images* de J. Marguier et al., publié dans ©2007 Wiley Periodicals, Inc. Vol. 17, 143-151. Cependant, ces accessoires (cartes de couleurs) sont fabriquées avec des procédés coûteux et lents. Cet accessoire présente les inconvénients majeurs d'être compliqué, pas très petit et léger, et coûteux, ce qui est désavantageux pour un usage personnel. Pour contourner ce problème, d'autres cartes de couleur ont été fabriquées en plus petit format avec des procédés de fabrication moins coûteux (comme l'impression directe par jet d'encre). Dans un tel mode de réalisation, ces accessoires peuvent être relativement petits, relativement peu coûteux et légers. Cependant, ce mode de réalisation présente les inconvénients majeurs d'être imprécis et inexact, ce qui est désavantageux pour l'usage personnel.

[0010] Deuxièmement, on sait qu'un dispositif mobile, ou un dispositif numérique portable, pouvant exécuter une application programmée convenant à l'exécution de certaines fonctionnalités, tel qu'un téléphone mobile intelligent, une tablette ou autre (le terme « téléphone mobile intelligent » doit être entendu dans le sens générique mentionné ci-dessus, et par ellipse tout dispositif mobile ou dispositif numérique portable tel que mentionné ci-dessus est compris dans le terme « téléphone mobile intelligent »), comprenant un écran, plusieurs boutons ou touches numériques ou tactiles, un dispositif photo, un flash, une mémoire pour le stockage de données, et une ou plusieurs applications téléchargées (une telle application est appelée par ellipse « app »), a pénétré presque tous les aspects de la vie, y compris la surveillance et le suivi des conditions existantes (bien-être, soins personnels) de l'utilisateur du téléphone mobile intelligent, le jeu, les mesures, la cartographie des réseaux sociaux, la santé, etc. L'utilisation du dispositif photo du téléphone mobile intelligent nécessite qu'il soit calibré pour que les couleurs capturées soient fidèles à la réalité. Cela peut se faire sur la base du principe des cibles d'étalonnage de couleur comme mentionné ci-dessus.

[0011] Troisièmement, on sait qu'en termes d'observation visuelle ou via un dispositif optique et en termes de photographie, de vidéo, de film, l'éclairage de la cible observée ou capturée est de la plus haute importance. Il existe plusieurs types d'éclairage d'une cible, comme, succinctement exposé, d'un côté, l'éclairage doux et l'éclairage dur et d'un autre côté, l'éclairage frontal, l'éclairage à 45°, l'éclairage latéral, l'éclairage par le bas, etc. Et il existe diverses façons de contrôler la lumière pour maîtriser la façon dont elle interagit avec la cible à photographier, et divers dispositifs pour le faire, y compris les réflecteurs, les diffuseurs de lumière, les écrans qui sont opaques ou translucides, les filtres et autres dispositifs

optiques (US4853744).

[0012] Ce qui vient d'être exposé fait partie des connaissances générales de l'homme du métier.

[0013] L'invention est fondée sur le principe de l'utilisation des cibles d'étalonnage de couleur et a pour objet et pour but de rendre possible la mesure de la couleur d'une cible AOI, comme plus particulièrement une cible cutanée, à la fois rapidement, facilement, à moindre coût, de façon précise, automatiquement, et éventuellement par l'utilisateur lui-même, typiquement à la maison, avec un accessoire de téléphone mobile, apte et destiné à être associé fonctionnellement et structurellement à un téléphone mobile intelligent.

[0014] En ce qui concerne plus particulièrement l'éclairage d'une cible, il est fait référence aux documents de brevet US 9906697 et US 10139712 au nom de Yo Shik Shin qui décrivent un dispositif permettant de prendre des photos de la peau en gros plan pour en observer son état, ou un microscope portable, comprenant un téléphone mobile intelligent ayant un dispositif photo et une diode électroluminescente (ou DEL en français, mais plus couramment désignée par son acronyme anglo-saxon LED pour « light-emitting diode »), et un accessoire de téléphone mobile (appelé module optique extérieur) pour prendre les photos en gros plan, monté sur le téléphone mobile intelligent. L'accessoire de téléphone mobile intelligent comprend un objectif macro, un guide de lumière et un boîtier. Le guide de lumière, formé d'un matériau transparent, reçoit la lumière émise par la LED, et émet la lumière dans la direction de l'axe optique à travers une surface émettrice prévue sur une circonférence extérieure de l'objectif macro, pour éclairer une cible. Un tel guide de lumière comprend une partie incidente de lumière, une partie émettrice de lumière et une plaque réfléchissante qui empêche la lumière qui se trouve à l'intérieur de la partie du guide de lumière de s'échapper vers l'extérieur. La partie incidente de lumière, prévue sur la LED, a la forme d'une plaque plate transparente, et comprend une surface incidente formée sur une surface inférieure de celle-ci pour recevoir la lumière émise par la LED. La partie émettrice de lumière est prévue sur une circonférence extérieure de l'objectif macro, a la forme d'une plaque plate transparente et émet la lumière transmise par la partie incidente de lumière à travers la surface émettrice formée sur sa surface supérieure. La plaque réfléchissante est formée sur une surface extérieure du guide de lumière, à l'exception de la surface incidente et de la surface émettrice. La partie incidente de lumière a une surface supérieure inclinée vers la partie émettrice de lumière, de sorte que la lumière entrant par la surface incidente est transmise vers la partie émettrice de lumière. Ainsi, la lumière émise par la LED du téléphone mobile intelligent qui doit pénétrer à travers la surface incidente du guide de lumière peut être transmise à la partie émettrice de lumière, puis émise vers la cible. En outre, la surface incidente comporte une pluralité de rainures

parallèles. Ce dispositif ne comprend pas ou ne fonctionne pas avec des cibles d'étalonnage colorées et ne peut donc pas mesurer une couleur. En outre, la surface émettrice, dépourvue de parties opaques capables de filtrer correctement les faisceaux lumineux, n'est pas en mesure de produire un éclairage constant sur la surface de la cible, ce qui est essentiel pour un traitement correct de la mesure de la couleur de la photo comme décrit dans l'article « Assessing Human Skin Color from Uncalibrated Images de J. Marguier et al. ». Ainsi, ce dispositif n'est pas destiné ni adapté, ni même capable, de mesurer la couleur d'une cible AOI.

[0015] En ce qui concerne plus spécifiquement la mesure de la couleur d'une cible, il est fait référence au document de brevet US2018/0143076 (demandeur : Nix Sensor Ltd.), qui décrit un accessoire de téléphone mobile intelligent, apte et destiné à être associé à un téléphone mobile intelligent pour mesurer la couleur d'une cible cutanée. L'accessoire peut s'interfacer via un système de communication sans fil (c'est-à-dire Bluetooth®) avec un téléphone mobile intelligent et convertir les lectures de couleurs en un nombre quelconque de modèles de couleurs ou d'espaces. L'accessoire comprend une carte de circuit imprimé, une batterie, un bus série universel (connecteur USB), un premier et un deuxième tubes lumineux combinés avec un premier et un deuxième ports émetteurs, une lentille, un boîtier supérieur et un boîtier inférieur, un capteur de couleur intégré. Les faisceaux lumineux émis par le premier et le second ports d'émission sont inclinés sur la face avant de la cible qui est appliquée sur une surface de contact comportant une fenêtre. Une application logicielle de processeur peut déterminer la couleur de la cible cutanée. Avec cet accessoire de téléphone mobile intelligent ainsi agencé, il n'est pas nécessaire d'utiliser des cibles d'étalonnage de couleur. Cet accessoire présente les inconvénients majeurs d'être coûteux, ce qui est désavantageux pour un usage personnel.

[0016] Le document de brevet US5963333 (cessionnaire : Color Savy Systems Limited) décrit un dispositif qui peut également être utilisé pour mesurer la couleur de la peau mais qui constitue en soi une entité unique (en d'autres termes, le dispositif ne combine pas un accessoire de téléphone mobile et un téléphone mobile intelligent). Ce dispositif comprend un circuit imprimé, plusieurs LED, nécessairement une batterie, un photodétecteur de référence, un cône réflecteur ayant une fenêtre devant laquelle se trouve la cible. Ce cône réflecteur présente une surface de réflexion conique, de préférence revêtue d'un chromage ou de tout autre revêtement réfléchissant approprié, inclinée à 22,5° de sorte que la lumière provenant de la LED soit réfléchi et atteigne la cible avec un angle de 45°. Ce dispositif présente les mêmes inconvénients que ceux mentionnés ci-dessus pour le document de brevet US2018/0143076, en pire.

[0017] Le document de brevet US2002/0036778 décrit un dispositif portatif utilisé pour mesurer et analyser les couleurs d'un objet. Le dispositif comprend un boîtier de sonde

de mesure de couleur allongé avec une extrémité de contact de cible, une batterie, plusieurs LED, un seul capteur à trois couleurs et un affichage à cristaux liquides intégré qui affiche généralement les pourcentages de couleur de rouge, vert et bleu dans la cible. Une application dédiée à la mesure de la couleur de la peau n'est pas prévue, et ce dispositif n'est ni léger ni bon marché.

[0018] On connaît des dermatoscopes qui comportent une ou plusieurs lentilles grossissantes et un système d'éclairage destiné à aider le dermatologue à faire des observations de la peau. Ils ne comprennent pas de dispositif photo, de processeur de capteur électrique, ou d'application logicielle capable de déterminer la couleur de la cible cutanée et en outre ne sont pas si petits et légers et adaptés à un usage personnel. Le document de brevet US 2004/0062056 décrit un tel dermatoscope ayant plusieurs LED disposées tout autour de l'optique, pour l'éclairage indirect d'une cible cutanée. Un guide d'onde optique est prévu devant chaque LED, étant un prisme conique avec un trou, à l'extrémité duquel, faisant face à la cible cutanée, une plaque de contact est prévue et est composée de verre ou de plastique transparent. Le document de brevet FR2826856 décrit un dermatoscope comprenant un atlas ayant une pluralité d'images, un dispositif de référence ou des moyens pour afficher des images de référence, et un instrument optique portable pour observer directement une zone de la peau comprenant des moyens agencés pour produire, dans des conditions d'éclairage prédéfinies, une image de la cible cutanée qui peut être comparée à l'une des images de référence. La cible cutanée peut être éclairée grâce à un moyen d'éclairage permettant de l'éclairer avec différentes inclinaisons de la lumière incidente. L'instrument optique comprend au moins un écran pouvant être interposé entre une source de lumière et la cible cutanée, de manière à permettre l'éclairage de cette dernière uniquement par diffusion de la lumière sous l'écran. De tels dermatoscopes ne garantissent pas une luminosité suffisamment homogène de la cible cutanée éclairée, mais cela n'est pas dirimant puisque la couleur de la peau n'est pas mesurée.

[0019] Le document de brevet US9445749 et d'autres documents de brevet liés au même nom du cessionnaire, Cornell University, décrit un accessoire de téléphone mobile intelligent, apte et destiné à être associé à un téléphone mobile intelligent pour mesurer la couleur d'un échantillon de cible, qui comprend un boîtier opaque de sorte que l'accessoire est extérieurement étanche à la lumière lorsqu'un échantillon de cible y est disposé, et qui peut être fixé de manière amovible à un téléphone mobile intelligent de manière à coupler au moins optiquement l'accessoire de téléphone mobile intelligent à un dispositif photo intégré dans le téléphone mobile intelligent. En tenant compte du fait qu'une luminosité insuffisante et homogène de la cible éclairée de l'échantillon affecte les mesures colorimétriques, trois agencements sont prévus. Un premier agencement fournit un chemin optique indirect intégré qui redirige la lumière du flash

intégré du téléphone mobile intelligent autour d'une structure de paroi partielle dans le boîtier de l'accessoire de manière à éclairer la surface arrière de la cible échantillon avec une lumière diffuse. Un deuxième dispositif utilise également le flash intégré du téléphone mobile intelligent pour éclairer la cible d'échantillonnage avec un diffuseur qui n'est pas décrit davantage, incorporé entre le flash et la surface avant de la cible échantillon. Un troisième agencement utilise une LED montée dans le boîtier de l'accessoire derrière la cible échantillon avec un diffuseur de lumière disposé entre la LED et la surface arrière de la cible échantillon. Avec ce dernier agencement dans lequel la LED est montée dans le boîtier de l'accessoire, ce dernier comprend non seulement cette LED mais aussi une batterie fournissant l'alimentation à la LED. Un tel accessoire associé à un téléphone mobile intelligent est spécialement destiné aux mesures et analyses de cibles échantillons qui sont des analytes tels que les fluides corporels comme la sueur, la salive, l'urine, le sang, et autres. Pour cela, il est prévu en ce qui concerne les cibles, une plate-forme de test modulaire telle qu'une bandelette de test ayant une zone de test et une zone d'étalonnage, recevant un analyte cible, et ayant la composition chimique et la forme appropriées pour être utilisée dans le téléphone mobile intelligent et permettre la réaction colorimétrique appropriée. De plus, un tel accessoire associé à un téléphone mobile intelligent n'est pas seulement destiné mais non plus adapté ou même capable de mesurer la couleur d'une cible cutanée, qui ne peut pas être posée sur une bande de test ou rétroéclairée. Enfin, ce téléphone mobile intelligent n'est pas adapté à un usage personnel.

- [0020] Le document de brevet EP1866637 décrit un accessoire de téléphone mobile intelligent généralement similaire, apte et destiné à être associé à un téléphone mobile intelligent pour mesurer la couleur d'une bandelette de test (cible échantillon) disposée à l'intérieur d'une baguette de test amovible. Le dispositif peut aussi bien fonctionner en mode transmission ou en mode réflexion selon que le faisceau lumineux est transmis à travers la bandelette de test ou qu'il est réfléchi sur celle-ci. La LED est située à l'intérieur de l'accessoire et est associée à une vitre ou une plaque étendue pour distribuer la lumière. Un tel accessoire présente les mêmes inconvénients et limites que ci-dessus.
- [0021] L'article A Téléphone mobile intelligent-Based Automatic Measurement - Method for Colorimetric pH Detection Using a Color Adaptation Algorithm de Sung Deuk Kim et al, décrit en termes généraux un dispositif utilisé pour mesurer la couleur d'un papier indicateur de pH (échantillon cible) fondé sur une comparaison avec un papier cible de référence coloré situé sur son bord, le dispositif photo prenant en même temps une photo du papier indicateur de pH (échantillon cible) et du papier cible de référence coloré.
- [0022] La document de brevet US2003/0169421 décrit un spectrophotomètre dont le circuit

électronique et la LED situés dans des boîtiers standards sont installés sur une carte de circuit imprimé commune. Il est prévu plusieurs LED disposées en cercle et concentriquement à un canal collecteur. La lumière de chaque LED individuelle est guidée à travers un filtre. Un disque de diffraction est positionné dans le trajet lumineux après la LED et mélange angulairement les faisceaux lumineux. Une première lentille de condenseur capte la lumière. Un second système d'imagerie, constitué d'une combinaison de lentille d'imagerie et de miroir de réorientation, crée alors un point d'éclairage limité dans la cible de mesure sous un angle d'incidence spécifique, c'est-à-dire 45°. Un tel spectrophotomètre n'est pas approprié à la mesure de la couleur d'une cible cutanée à la fois rapidement, facilement, à moindre coût, avec précision, automatiquement, par l'utilisateur lui-même, avec un accessoire de téléphone mobile, apte et destiné à être associé à un dispositif numérique portable capable d'exécuter un programme pour l'exécution de fonctions, tel qu'un téléphone mobile intelligent.

[0023] Il existe donc le besoin de disposer d'un dispositif pour mesurer la couleur d'une cible AOI à éclairage contrôlé d'un matériau originel non altéré, depuis son côté extérieur, telle que la couleur de la peau d'une personne (cible cutanée), en relation avec des cibles d'étalonnage de couleur, destiné plus particulièrement à des fins cosmétiques ou analogues, qui soit bon marché, léger, facile à manipuler et à mettre en œuvre, précis notamment parce qu'il utilise un dispositif d'éclairage qui fournit une luminosité ou éclairage suffisamment homogène de la cible cutanée éclairée et des cibles d'étalonnage de couleur, qui peut être utilisé par l'utilisateur lui-même, typiquement à la maison, comprenant un accessoire de téléphone mobile intelligent, apte et destiné à être associé fonctionnellement et structurellement à un téléphone mobile intelligent ayant un dispositif photo et un flash, et une application téléchargée pour mesurer la couleur de l'échantillon cible, dont l'image est capturée par le dispositif photo en même temps que l'image des cibles d'étalonnage de couleur.

[0024] C'est le contexte de l'invention et le problème à la base de l'invention.

### **Résumé de l'invention**

[0025] Dans ce contexte et en ce qui concerne ce problème, l'invention a pour premier objectif de capturer à la fois l'image de la cible AOI et les cibles d'étalonnage colorées, et a pour premier objet un accessoire de téléphone mobile, apte et destiné, en utilisation, à être associé fonctionnellement et structurellement à un dispositif numérique portable capable d'exécuter un programme pour réaliser des fonctions, tel qu'un téléphone mobile intelligent ayant un dispositif photo et un flash, pour mesurer la couleur d'une cible AOI étant une zone d'intérêt d'un matériau, en effectuant un éclairage et une réflexion de la lumière sur la cible AOI, une photo de la cible AOI éclairée et un traitement de mesure de couleur de la photo approprié, le accessoire

comprenant :

- un boîtier qui est un moyen de support et un moyen de manipulation, comprenant une paroi opaque qui délimite un espace intérieur adapté, en utilisation, pour ne pas être perturbé par la lumière provenant de l'extérieur de l'accessoire, la paroi ayant une face intérieure et une face extérieure et comprenant une partie de paroi avant qui permet, en utilisation, de former un emplacement de lumière incidente, et une partie de paroi arrière, les deux parois étant disposées en regard l'une de l'autre et espacées l'une de l'autre,
- un moyen d'éclairage, disposé au moins en partie dans le boîtier, apte et destiné à produire, en utilisation, la lumière éclairant l'emplacement de lumière incidente,
- un champ de vision du dispositif photo ayant un axe de champ, disposé au moins partiellement dans le boîtier, apte et destiné, en utilisation, à faire une photo de l'emplacement de lumière incidente avec son contenu.

- [0026] L'accessoire de téléphone mobile comprend en outre un moyen de diffusion de lumière, disposé au moins partiellement dans le boîtier, apte et destiné, en utilisation, à être associé fonctionnellement au moyen d'éclairage, ayant une fonction d'homogénéisation de l'éclairage de l'emplacement de lumière incidente avec son contenu, et comprenant au moins deux parties ayant des degrés d'opacité différents pour le moyen d'éclairage.
- [0027] Selon un mode de réalisation, le moyen de diffusion de lumière comprend une première partie étendue d'opacité élevée disposée entre le moyen d'éclairage et l'emplacement de lumière incidente et située au voisinage du moyen d'éclairage.
- [0028] Selon un mode de réalisation, la première partie d'opacité élevée a un degré d'opacité supérieur à 70%, notamment supérieur à 80%, notamment supérieur à 90%, notamment égal ou proche de 100%, étant alors opaque.
- [0029] Selon un mode de réalisation, la première partie d'opacité élevée a un degré d'opacité qui est le même sur toute son étendue.
- [0030] Selon un mode de réalisation, une première partie d'opacité élevée présente un degré d'opacité inégal sur toute son étendue, présentant, d'une part, un plus grand degré d'opacité dans une première région de la première partie située vers l'axe moyen d'éclairage / emplacement de lumière incidente et, d'autre part, un plus petit degré d'opacité dans une deuxième région de la première partie plus éloignée dudit axe.
- [0031] Selon un mode de réalisation, la première partie d'opacité élevée a un degré d'opacité de cette première partie qui varie de façon continue ou discrète.
- [0032] Selon un mode de réalisation, la deuxième région avec un degré d'opacité plus petit a un degré d'opacité qui, en ce qui concerne l'étendue de cette deuxième région, est le même dans toute la région, ou n'est pas le même dans toute la région, étant plus grand sur le côté le plus proche de l'axe moyen d'éclairage / emplacement de lumière

incidente et plus petit sur le côté le plus éloigné dudit axe.

- [0033] Selon un mode de réalisation, le moyen de diffusion de lumière comprend en outre au moins une deuxième partie d'opacité réduite disposée à la périphérie de la première partie d'opacité élevée, ayant un degré d'opacité inférieur à celui de la première partie d'opacité élevée.
- [0034] Selon un mode de réalisation, le degré d'opacité de la deuxième partie d'opacité réduite est inférieur à celui de la première partie d'opacité élevée, étant inférieur à 70%, notamment inférieur à 80%, notamment inférieur à 10%, notamment égal ou proche de 0%, étant alors totalement transparent.
- [0035] Selon un mode de réalisation, le moyen de diffusion de lumière se présente sous la forme d'une plaque supportée par le boîtier.
- [0036] Selon un mode de réalisation, le moyen de diffusion de lumière est situé à proximité du moyen d'éclairage mais à distance de celui-ci.
- [0037] Selon un mode de réalisation, le moyen de diffusion de lumière a une face avant située du côté d'éclairage.
- [0038] Selon un mode de réalisation, l'accessoire de téléphone mobile a un plan de référence par rapport auquel la partie de paroi avant et la partie de paroi arrière s'étendent parallèlement, dans lequel la première partie d'opacité élevée s'étend parallèlement au plan de référence, au voisinage de la partie de paroi arrière.
- [0039] Selon un mode de réalisation, l'espace intérieur définit deux côtés adjacents, un côté d'éclairage dans lequel sont situés le moyen d'éclairage et la première partie d'opacité élevée, et un côté de champ visuel du dispositif photo dans lequel sont situés l'emplacement de lumière incidente et le champ de vision du dispositif photo.
- [0040] Selon un mode de réalisation, le moyen d'éclairage comprend une fenêtre d'éclairage située du côté éclairage et dans la partie de paroi arrière, apte et destinée au passage d'un faisceau lumineux produit par une source lumineuse, extrinsèque à l'accessoire de téléphone mobile, tel que le flash d'un téléphone mobile intelligent.
- [0041] Selon un mode de réalisation, le moyen d'éclairage comprend une zone d'éclairage transparente ou translucide de la partie de paroi arrière, apte et destinée au passage d'un faisceau lumineux produit par une source lumineuse, extrinsèque à l'accessoire de téléphone mobile, tel que le flash d'un téléphone mobile intelligent.
- [0042] Selon un mode de réalisation, l'accessoire de téléphone mobile est caractérisé en ce qu'il ne comporte pas intrinsèquement de source lumineuse.
- [0043] Selon un mode de réalisation, le champ de vision du dispositif photo comprend une fenêtre du dispositif photo située du côté champ visuel photo et du côté diffusion lumière et photo et dans la partie de paroi arrière, apte et destinée au passage d'un champ visuel d'un dispositif photo extrinsèque à l'accessoire, comme le dispositif photo du téléphone mobile intelligent, l'accessoire de téléphone mobile étant ca-

ractérisé en ce qu'il ne comprend pas intrinsèquement un dispositif photo.

- [0044] Selon un mode de réalisation, le moyen du champ visuel du dispositif photo comprend une lentille grossissante.
- [0045] Selon un mode de réalisation, à l'emplacement de lumière incidente peuvent être associées, en utilisation, à la fois la cible AOI et N cibles d'étalonnage de couleur ayant des couleurs définies dans une gamme étroite de couleurs représentant toute la gamme des couleurs de la cible AOI, formant ensemble une unité de zone d'étalonnage située dans le champ de vision du dispositif photo et disposée au voisinage de la cible AOI, de sorte que la mesure de la couleur de la cible AOI est effectuée en relation avec les cibles d'étalonnage de couleur, en effectuant une réflexion de la lumière sur la cible AOI et les cibles d'étalonnage de couleur, une photo de la cible AOI éclairée et des cibles d'étalonnage de couleur, et un traitement de mesure de couleur de la photo approprié .
- [0046] Selon un mode de réalisation, la paroi avant comporte un orifice de mesure à l'endroit de l'emplacement de lumière incidente.
- [0047] Selon un mode de réalisation, la face externe de la partie de paroi avant du boîtier comprend une zone entourant l'orifice de mesure ayant pour fonction, d'une part, de mettre en contact l'accessoire de téléphone mobile avec le matériau situé à l'extérieur, autour de la cible AOI, d'autre part, à empêcher tout passage de lumière ambiante extérieure entre la face externe du boîtier et le matériau sur lequel il est appliqué.
- [0048] Selon un mode de réalisation, les N cibles d'étalonnage de couleur sont situées dans l'espace intérieur du boîtier, sur la face intérieure de la paroi avant.
- [0049] Selon un mode de réalisation, les N cibles d'étalonnage de couleur sont fixées sur la face intérieure de la paroi avant, l'accessoire de téléphone mobile étant caractérisé en ce qu'il comprend intrinsèquement les cibles d'étalonnage de couleur.
- [0050] Selon un mode de réalisation, l'accessoire de téléphone mobile comporte des moyens aptes et destinés à associer les N cibles d'étalonnage de couleur distinctes au boîtier, l'accessoire de téléphone mobile étant caractérisé en ce qu'il ne comporte pas intrinsèquement structurellement les N cibles d'étalonnage de couleur, mais les inclut fonctionnellement.
- [0051] Selon un mode de réalisation, l'unité de zone d'étalonnage est située à proximité de l'orifice de mesure.
- [0052] Selon un mode de réalisation, l'unité de zone d'étalonnage est située autour de l'orifice de mesure, étant annulaire avec une forme étant notamment circulaire ou polygonale.
- [0053] Selon un mode de réalisation, les cibles d'étalonnage de couleur sont disposées côte à côte le long d'au moins une ligne de l'unité de zone d'étalonnage, tandis que les cibles d'étalonnage de couleur appartenant à deux lignes successives sont disposées côte à

côte.

- [0054] Selon un mode de réalisation, le plus grand rayon de l'unité de zone d'étalonnage est inférieur à 4 fois le rayon de l'orifice de mesure, en particulier inférieur à 3 fois, en particulier inférieur à 2 fois, en particulier proche de 1 fois.
- [0055] Selon un mode de réalisation, le plus grand rayon de l'unité de zone d'étalonnage est inférieur à 1 cm, en particulier inférieur à 0,7 cm, en particulier inférieur à 0,5 cm, en particulier égal ou proche de 0,2 cm.
- [0056] Selon les modes de réalisation, N est inférieur à 50, en particulier inférieur à 40, en particulier inférieur à 30, en particulier égal ou proche de 25.
- [0057] Selon un mode de réalisation, une cible d'étalonnage de couleur se présente sous la forme d'un point ayant une largeur inférieure à 10 mm, notamment inférieure à 5 mm, notamment inférieure à 3 mm, notamment égale ou proche de 1 mm.
- [0058] Selon un mode de réalisation, la distance transversale par rapport au plan de référence entre la fenêtre du dispositif photo et l'orifice de mesure et donc la cible AOI et les cibles d'étalonnage de couleur est comprise entre 0,5 cm et 8 cm.
- [0059] Selon un mode de réalisation, la face intérieure du boîtier ne réfléchit pas la lumière.
- [0060] Selon un mode de réalisation, la distance entre le centre de la fenêtre du dispositif photo et le centre de la fenêtre d'éclairage ou la zone d'éclairage est comprise entre 0,5 cm et 2 cm.
- [0061] Selon un mode de réalisation, les N cibles d'étalonnage de couleur sont réalisées au moyen d'un procédé comprenant les étapes suivantes :
- avoir à disposition de grandes quantités de plusieurs matières colorées de base, dont on peut prendre des fractions,
  - avoir un substrat disponible,
- préparer des quantités N de matériaux colorés élaborés à partir desdits matériaux colorés de base, en mélangeant des fractions adéquates de certains matériaux colorés de base identifiés, de sorte que chaque stock de matériau coloré élaboré ait une couleur précise qui est exactement la couleur d'une cible d'étalonnage de couleur prévue,
- échantillonner une petite quantité de matériau coloré élaboré à partir de chacune des quantités N, de manière à avoir à disposition N échantillons de petite quantité de matériaux colorés élaborés,
  - déposer les N échantillons des matériaux colorés élaborés, dans l'ordre et la disposition appropriés, sur un substrat de manière à former une unité de surface d'étalonnage.
- [0062] Selon un mode de réalisation, le processus est caractérisé dans lequel :
- un substrat est pourvu de trous traversants côte à côte,
  - N échantillons sont à l'état solide et en forme complémentaire des trous,
  - chaque échantillon est introduit dans un trou.

- [0063] Selon un mode de réalisation, le processus est caractérisé dans lequel :
- un substrat est pourvu d'évidements sur un côté,
  - N échantillons sont à l'état liquide,
  - chaque échantillon est déposé dans un évidement, avec une solidification finale.
- [0064] Selon un mode de réalisation, le processus est caractérisé dans lequel :
- un substrat est plein avec une face de réception plane,
  - N échantillons sont à l'état liquide,
  - chaque échantillon est déposé sur la face de réception, avec une solidification finale.
- [0065] Selon un mode de réalisation, le procédé est caractérisé en ce que le substrat est soit l'enveloppe, soit un substrat séparé fixé ultérieurement sur l'enveloppe.
- [0066] L'invention a, comme deuxième objet, un dispositif pour mesurer la couleur d'une cible AOI qui est une zone d'intérêt d'un matériau, en relation avec N cibles d'étalonnage de couleur, ayant des couleurs définies dans une gamme étroite de couleurs représentant la gamme entière des couleurs de la cible AOI, en réalisant un éclairage et une réflexion de lumière sur la cible AOI et les N cibles d'étalonnage de couleur, une photo de la cible AOI éclairée et des cibles d'étalonnage de couleur, et un traitement de mesure de couleur de la photo approprié, comprenant d'une part un dispositif numérique portable capable d'exécuter un programme pour exécuter des fonctions, tel qu'un téléphone mobile intelligent ayant un dispositif photo et un flash et d'autre part un accessoire de téléphone mobile tel que décrit ci-dessus, comprenant un boîtier, un moyen d'éclairage, un champ de vision du dispositif photo et un moyen de diffusion de lumière comprenant au moins deux parties ayant des degrés d'opacité différents pour le moyen d'éclairage, et comprenant les N cibles d'étalonnage de couleur, le téléphone mobile intelligent et l'accessoire de téléphone mobile étant adaptés et destinés, en utilisation, à être associés fonctionnellement et structurellement.
- [0067] Selon un mode de réalisation :
- l'accessoire de téléphone mobile ne comprend pas intrinsèquement une source de lumière,
  - l'accessoire de téléphone mobile ne comprend pas intrinsèquement un dispositif photo,
  - la source de lumière pour éclairer la cible AOI et les cibles d'étalonnage de couleur est le flash du téléphone mobile intelligent,
  - le dispositif photo pour prendre une photo de la cible AOI et des cibles d'étalonnage de couleur est le dispositif photo du téléphone mobile intelligent,
  - l'accessoire de téléphone mobile est agencé pour permettre le passage d'un faisceau lumineux produit par le flash du dispositif photo, et pour permettre le passage d'un champ visuel du dispositif photo du téléphone mobile intelligent,

- un programme approprié de traitement et de mesure de couleur de photo, telle qu'une application chargée dans le téléphone mobile intelligent, et non dans l'accessoire de téléphone mobile.

[0068] Selon un mode de réalisation, le dispositif comprend un moyen de connexion amovible pour fixer l'accessoire de téléphone mobile sur le téléphone mobile intelligent.

[0069] L'invention présente, comme troisième objet, un procédé pour mesurer la couleur d'une cible AOI qui est une zone d'intérêt d'un matériau, dans lequel :

- on a à disposition un matériau ayant une zone d'intérêt AOI,

- on a à disposition un dispositif numérique portable capable d'exécuter un programme pour exécuter des fonctions, tel qu'un téléphone mobile intelligent ayant un dispositif photo et un flash, sur lequel un programme approprié de traitement et de mesure de couleur de photo est chargée, telle qu'une application,

- un accessoire de téléphone mobile tel que décrit ci-dessus est disponible, apte et destiné, en utilisation, à être associé fonctionnellement et structurellement au téléphone mobile intelligent, comprenant un boîtier avec un orifice de mesure, un moyen d'éclairage, un champ de vision du dispositif photo et un moyen de diffusion de lumière comprenant au moins deux parties ayant des degrés d'opacité différents pour le moyen d'éclairage, l'accessoire de téléphone mobile comprenant également N cibles d'étalonnage de couleur, ayant des couleurs définies dans une gamme étroite de couleurs représentant la gamme entière des couleurs cibles AOI,

- on associe structurellement le téléphone mobile intelligent et l'accessoire de téléphone mobile,

- on applique réciproquement le matériau et l'accessoire de téléphone mobile de sorte que le matériau soit sur la face extérieure du boîtier avec la cible AOI devant l'orifice de mesure,

- on commande le téléphone mobile intelligent pour faire un flash et une photo de sorte à faire un éclairage et une réflexion de la lumière sur la cible AOI et les cibles d'étalonnage de couleur et une photo de la cible AOI éclairée et des cibles d'étalonnage de couleur,

- et avec le programme approprié de traitement et de mesure de couleur de photo, traiter la photo de manière à mesurer la couleur de la cible AOI.

[0070] Selon un mode de réalisation, le matériau est la peau d'une personne.

[0071] Selon un mode de réalisation, le processus est effectué par la personne, la couleur de la peau étant mesurée.

[0072] L'invention a, comme quatrième objet, une photo d'une cible AOI et de N cibles d'étalonnage de couleur, obtenues par le dispositif décrit ci-dessus, la photo étant apte à être traitée avec un programme approprié de traitement et de mesure de couleur de

photo, la photo comprenant deux zones adjacentes, montrant respectivement la cible AOI et les N cibles d'étalonnage de couleur.

### **Brève description des figures**

- [0073] [Fig. 1] Les figures 1A et 1B sont deux vues en perspective, respectivement de l'arrière et de l'avant, d'un téléphone mobile intelligent structurellement associé, grâce à un moyen de connexion amovible, à un accessoire de téléphone mobile, selon l'invention, le téléphone mobile intelligent et l'accessoire de téléphone mobile étant ensemble un dispositif pour mesurer la couleur d'une zone d'intérêt (AOI) d'un matériau, en relation avec N cibles d'étalonnage de couleur.
- [0074] [fig.2] est une vue en perspective, éclatée, montrant la face arrière du téléphone mobile intelligent et l'accessoire de téléphone mobile, non associé structurellement, une flèche symbolisant cette association, le moyen de connexion physique amovible n'étant pas représenté. Cette figure montre, en ce qui concerne le téléphone mobile intelligent, l'objectif du dispositif photo et le flash.
- [0075] [Fig. 3] les Figures 3A, 3B et 3C sont trois vues extérieures, avant, arrière, et latérale, de l'accessoire de téléphone mobile avec le moyen de connexion amovible monté sur celui-ci.
- [0076] Les trois figures montrent la face extérieure du boîtier de l'accessoire de téléphone mobile. La [fig.3A] montre plus particulièrement la partie de la paroi avant du boîtier et l'orifice de mesure. La [fig.3B] montre plus particulièrement la partie de la paroi arrière du boîtier, la fenêtre du dispositif photo et la fenêtre d'éclairage. La [fig.3C] montre plus particulièrement la partie de la paroi périphérique du boîtier.
- [0077] [fig.4] est une vue comme la [fig.3C] montrant le matériau dont la couleur doit être mesurée, comme la peau d'une personne, en contact avec la face extérieure de la partie de la paroi avant du boîtier, la cible AOI étant en correspondance avec l'orifice de mesure.
- [0078] [Fig. 5] la [fig.5A] est une vue en coupe selon un plan médian de l'accessoire de téléphone mobile, de la partie voisine du téléphone mobile intelligent et du matériau en contact avec la face extérieure de la partie de paroi avant du boîtier et de la cible AOI en correspondance avec l'orifice de mesure. Cette figure montre, en ce qui concerne l'accessoire de téléphone mobile, le boîtier, l'orifice de mesure, l'unité de zone d'étalonnage de couleur, l'emplacement de lumière incidente, le champ de vision du dispositif photo, la fenêtre d'éclairage, la fenêtre du dispositif photo, la plaque de diffusion de lumière. Cette figure montre, en ce qui concerne le téléphone mobile intelligent, la partie du carter en contact avec l'accessoire de téléphone mobile, l'objectif du dispositif photo et le flash.
- [0079] La [fig.5B] est une vue en coupe selon un plan transversal perpendiculaire à celui de

la [fig.5A], de l'accessoire de téléphone mobile et de la partie voisine du téléphone mobile intelligent (carter).

- [0080] [fig.6] est une vue selon la flèche F de la [fig.5A], qui montre la plaque de diffusion de lumière comprenant, juxtaposée, une première partie étendue d'opacité élevée et une deuxième partie d'opacité réduite, avec un degré d'opacité variant continûment, de totalement opaque à totalement transparent, et ayant une ouverture de diffusion à travers laquelle est vu, comme c'est le cas pour le champ de vision du dispositif photo, l'emplacement de lumière incidente avec l'orifice de mesure et les cibles d'étalonnage de couleur.
- [0081] [fig.7] est une vue en perspective de la face intérieure de la partie de la paroi avant du boîtier et de sa partie de paroi périphérique, qui montre l'emplacement de lumière incidente avec l'orifice de mesure et l'unité de zone d'étalonnage de couleur comprenant les cibles d'étalonnage de couleur.
- [0082] [Fig. 8] les figures 8A, 8B, 8C et 8D sont, respectivement, une vue en élévation de la face avant, de la face arrière et de deux vues latérales de la plaque de diffusion de lumière. Les figures montrent le contour de la plaque de diffusion de lumière, son ouverture de diffusion, la variation de son degré d'opacité, et une saillie de sa face arrière pour son association structurelle avec le boîtier.
- [0083] La [fig.8E] est une vue en perspective de la plaque de diffusion de lumière des figures 8A à 8D, qui illustre symboliquement comment, dans une réalisation, on peut la réaliser pour obtenir une variation d'opacité.
- [0084] [fig.9] est un schéma en élévation de la plaque de diffusion de lumière, selon un modèle possible montrant la variation de son degré d'opacité OPA%. Sur la [fig.9], l'emplacement de la fenêtre d'éclairage est représenté par des tiretés. La [fig.9] montre une première partie étendue d'opacité élevée au droit de la fenêtre d'éclairage et une deuxième partie d'opacité réduite.
- [0085] [Fig. 10] les figures 10A, 10B, 10C, et 10D sont quatre schémas en élévation de quatre autres modes de réalisation possibles, mais non limités, de la plaque de diffusion de lumière de la [fig.9]. Sur les figures, l'emplacement de la fenêtre d'éclairage est représenté par des tiretés. Sur la [fig.10A], la plaque de diffusion de lumière comprend une partie entièrement opaque au droit de la fenêtre d'éclairage vers son côté plus pointu et jusqu'à l'ouverture de diffusion et une partie entièrement transparente autour de l'ouverture de diffusion à l'extrémité du côté plus ventru opposé au côté plus pointu, le degré d'opacité variant de totalement opaque à totalement transparent de façon continue, huit degrés d'opacité intermédiaires étant mentionnés sur la figue. Sur la [fig.10B], la plaque de diffusion de lumière comprend une partie entièrement opaque au droit de la fenêtre d'éclairage vers son côté plus pointu et jusqu'à l'ouverture de diffusion, de part et d'autre, deux parties à opacité plus faible mais non

nulle autour de l'ouverture de diffusion, et vers le côté plus ventru une partie totalement transparente, chacune des parties ayant un unique degré d'opacité et le degré d'opacité de la plaque de diffusion de lumière variant de façon discrète et non pas de façon continue. Sur la [fig.10C], la plaque de diffusion de lumière comprend une partie entièrement opaque au droit de la fenêtre d'éclairage vers son côté plus pointu et jusqu'à l'ouverture de diffusion, et de part et d'autre, plusieurs parties à opacité plus faible autour de l'ouverture de diffusion, diminuant vers le côté plus ventru, avec une partie totalement transparente à l'extrémité du côté plus ventru, le degré d'opacité de la plaque de diffusion de lumière variant de façon discrète et non pas de façon continue avec huit degrés d'opacité intermédiaires. Sur la [fig.10D], la plaque de diffusion de lumière comprend une partie entièrement opaque au droit de la fenêtre d'éclairage vers son côté plus pointu et jusqu'à l'ouverture de diffusion, une partie totalement transparente pour le reste de la plaque, laquelle comporte ainsi deux parties, le degré d'opacité variant de façon discrète et non pas de façon continue.

- [0086] [Fig. 11] les figures 11A à 11K sont onze schémas montrant d'autres modes de réalisation possibles de la plaque de diffusion de lumière. Sur ces figures, un cercle schématique représente la fenêtre d'éclairage ou la source de lumière, et une double flèche représente l'emplacement de lumière incidente. Selon les modes de réalisation, la plaque de diffusion de lumière est plate (figures 11C, 11E, 11F, 11H, 11I et 11K) ou courbe (figures 11A, 11B, 11D, 11G, 11J). Selon les modes de réalisation, le degré d'opacité varie de façon continue (figures 11F, 11G) ou discrète (figures 11A, 11B, 11C, 11D, 11E, 11J, 11H, 11K). Selon les modes de réalisations, la variation du degré d'opacité est dans la masse (Figures 11A, 11D, 11E, 11F, 11G, 11H, 11K) ou par points ([fig.11J]), ou par lignes ([fig.11I]) ou moyennant des parties ou un film ayant une opacité sur un dos transparent (figures 11B et 11C).
- [0087] [Fig. 12] les figures 12A, 12B et 12C sont trois schémas qui représentent les étapes successives selon une première variante de mode de réalisation possible d'un processus pour déposer des échantillons de matériaux colorés élaborés sur des moyens de substrat, dans lequel le substrat est un support à l'état solide muni de trous traversants côte à côte, et les échantillons des matériaux colorés élaborés sont à l'état solide et de forme complémentaire des trous du substrat.
- [0088] [Fig. 13] les figures 13A, 13B et 13C sont trois schémas qui représentent les étapes successives selon une deuxième variante de mode de réalisation possible d'un processus, dans laquelle le substrat est un support solide pourvu d'enfoncements ouverts sur sa surface de réception, et les échantillons des matériaux colorés élaborés sont à l'état liquide et déposés dans les enfoncements, puis solidifiés.
- [0089] [Fig. 14] les figures 14A, 14B et 14C sont trois schémas qui représentent les étapes successives selon une troisième variante de mode de réalisation possible d'un

processus, dans laquelle le substrat peut être le boîtier lui-même.

[0090] [fig.15] est une photo prise avec le téléphone mobile intelligent comprenant la cible AOI et les N cibles d'étalonnage de couleur.

### **Description détaillée de l'invention**

[0091] On expose maintenant une description détaillée de plusieurs modes de réalisation de l'invention avec des références aux dessins.

[0092] La description et le sens des mots utilisés doivent être compris à la lumière du domaine de l'invention, des connaissances générales de l'homme de l'art et du contexte de l'invention, tels qu'ils ont été présentés précédemment.

[0093] La description est faite en référence au mode de réalisation dans lequel la mesure de la couleur d'une cible AOI est une zone d'intérêt d'une surface plus ou moins plane S d'un matériau originel non altéré M (désigné par la suite « matériau »), depuis son côté extérieur, comme il a été défini précédemment, est effectuée en relation avec N cibles d'étalonnage de couleur 17, par éclairage et réflexion de la lumière sur la cible AOI et les N cibles d'étalonnage de couleur 17, en prenant une photo ([fig.15]) de la cible AOI éclairée et des N cibles d'étalonnage de couleur 17, et en effectuant un traitement approprié de mesure de couleur de la photo. Selon une application possible, la matière M sur laquelle la couleur est mesurée est la peau d'un être humain et la mesure de sa couleur peut être destinée plus particulièrement à des fins cosmétiques ou analogues.

[0094] Un accessoire de téléphone mobile 1, tel qu'il est représenté sur les dessins, est apte et destiné, en utilisation, à être associé fonctionnellement et structurellement à un téléphone mobile intelligent 2 ou plus généralement à un dispositif numérique portable ou à un mobile multifonction, capable d'exécuter un programme pour réaliser des fonctions par l'intermédiaire d'un système d'exploitation. L'expression « apte et destiné » utilisée en relation avec un certain moyen et introduisant une ou plusieurs caractéristiques techniques, fonctionnelles et/ou structurelles, et/ou des applications, et/ou des buts, doit être interprétée dans le sens que ce moyen est selon un arrangement et une disposition, selon une conception, selon une réalisation, selon une mise en œuvre, de telle manière que, en utilisation, le moyen possède ou peut posséder ces caractéristiques fonctionnelles et/ou structurelles, et/ou est utilisé ou peut être utilisé pour ces applications, et/ou remplit ou peut remplir ces buts. Par conséquent, le moyen possède implicitement les fonctions permettant de telles caractéristiques, applications, finalités, même si elles ne sont pas spécifiquement mentionnées ou décrites. L'expression « en utilisation » doit être interprétée dans le sens d'une situation dans laquelle une mesure de couleur peut être faite, par exemple lorsque le flash est allumé et que le dispositif photo est actionné. Le mot « associé » en relation avec deux moyens doit être interprété dans le sens que ces deux moyens sont liés d'une certaine manière pour un but

ou un résultat communs, ces moyens étant joints fonctionnellement et/ou structurellement. Le mot « fonctionnellement » fait référence à une façon de travailler pour obtenir un certain résultat. Le mot « structurellement » fait référence à un mode concret de réalisation ou un agencement matériel.

[0095] L'invention concerne aussi bien l'accessoire de téléphone mobile 1 lui-même et un dispositif 1+2 comprenant l'accessoire de téléphone mobile 1 et un téléphone mobile intelligent 2 tous deux combinés structurellement et fonctionnellement, qui peuvent être utilisés de manière autonome dans le sens où un utilisateur ayant à sa disposition le dispositif 1+2 a la possibilité de le manipuler et de le déplacer par lui-même et est en situation d'assurer la mesure de la couleur de la cible AOI, sans la nécessité d'un autre dispositif, et sans connexion électrique à un autre dispositif. L'invention concerne également le procédé de mise en œuvre du dispositif 1+2 afin de mesurer la couleur de la cible AOI. L'invention concerne également l'application spécifique du dispositif 1+2 ou du procédé à la mesure de la couleur de la peau d'un être humain. L'invention concerne également une photo obtenue avec le dispositif et permettant de mesurer la couleur d'une cible AOI.

[0096] Lorsqu'ils sont combinés structurellement, le téléphone mobile intelligent 2 et l'accessoire de téléphone mobile 1 sont unifiés pour être manipulés et mis en œuvre comme une unité. Il est prévu à cet effet un moyen de connexion physique amovible 3 pour fixer matériellement l'accessoire de téléphone mobile 1 sur le téléphone mobile intelligent 2. Dans l'exemple des dessins, ce moyen comprend un double clip 3a et 3b qui peut exercer une force de maintien élastique aussi bien sur l'accessoire de téléphone mobile 1 que sur le téléphone mobile intelligent 2. Par exemple, le double clip d'assemblage 3a et 3b peut être déformable élastiquement et il peut comporter, formant une seule pièce, deux parties perpendiculaires ayant chacune une forme de secteur annulaire. L'un des secteurs annulaires est apte et destiné à être fixé autour de l'accessoire de téléphone mobile 1, de façon amovible, et l'autre des secteurs annulaires est apte et destiné à être serré sur le téléphone mobile intelligent 2. Selon les différentes modes de réalisation, ce double clip 3a et 3b est soit une pièce à part entière, distincte et séparée de l'accessoire de téléphone mobile 1 et du téléphone mobile intelligent 2, soit intégré à l'accessoire de téléphone mobile 1 ou à un boîtier pour le téléphone mobile intelligent 2.

[0097] Le téléphone mobile intelligent 2 comprend intrinsèquement un carter 4 ayant entre autres des boutons et touches de commande, de navigation et de fonction 5, des ports fonctionnels, une face avant 6 avec un écran 7 offrant des touches tactiles, une face arrière 8 avec un objectif du dispositif photo 9 et un flash 10 qui peut être mis en œuvre en combinaison avec l'accessoire de téléphone mobile 1. Le téléphone mobile intelligent 2 peut être un téléphone standard du marché. Le téléphone mobile in-

telligent 2 comprend également un programme approprié de traitement et de mesure de couleur de photo, par exemple sous la forme d'une application téléchargée. Un tel programme de traitement et de mesure de couleur de photo est fondé sur le principe de mesurer une couleur d'une cible AOI par comparaison de sa couleur avec les couleurs d'un nombre approprié de couleurs connues et sélectionnées de cibles d'étalonnage de couleur 17, toutes les couleurs (de la cible AOI et des cibles d'étalonnage de couleur 17) étant sur une même photo obtenue avec les mêmes conditions d'éclairage, ce qui signifie que la lumière est distribuée de façon homogène dans l'étendue de la cible AOI et des cibles d'étalonnage de couleur 17, les couleurs de toutes ces cibles étant précises. Un tel programme de traitement et de mesure de couleur de photo approprié est connu de l'homme de l'art ou facilement disponible.

- [0098] L'accessoire de téléphone mobile 1 lui-même n'est pas chargé ou ne comprend pas de programme de traitement et de mesure de couleur de photo.
- [0099] Pour décrire l'accessoire de téléphone mobile 1, on se réfère à un plan de référence principal P de celui-ci. Le plan de référence principal P est plus ou moins parallèle à la surface plus ou moins plane S du matériau M.
- [0100] L'accessoire de téléphone mobile 1 comprend un boîtier 11.
- [0101] Le boîtier 11 est un moyen de support pour les éléments constitutifs et tous les moyens de l'accessoire de téléphone mobile 1 qui sont ainsi protégés. Le boîtier 11 est également un moyen de manipulation permettant à l'utilisateur d'associer ou de dissocier structurellement l'accessoire de téléphone mobile 1 au téléphone mobile intelligent 2 de manière simple et rapide.
- [0102] Le boîtier 11 comprend une paroi extérieure opaque et rigide par exemple en matière plastique, qui délimite un espace intérieur 11a. Les éléments constitutifs et les moyens de l'accessoire de téléphone mobile 1 sont logés dans l'espace intérieur 11a. L'espace intérieur 11a est adapté, en utilisation, de sorte à ne pas être perturbé par la lumière provenant de l'extérieur de l'accessoire (lumière ambiante). D'une part, l'espace intérieur 11a peut être divisé virtuellement en un côté ainsi désigné côté éclairage 12a et un côté ainsi désigné côté champ visuel photo 12b, les deux étant en communication sans séparation physique entre eux. D'autre part, l'espace intérieur 11a peut être divisé virtuellement en un côté ainsi désigné côté cibles 12c et un côté ainsi désigné côté diffusion lumière et photo 12d.
- [0103] La paroi du boîtier 11 et le boîtier 11 lui-même ont une face intérieure 13a et une face extérieure 13b. La face intérieure 13a se trouve du côté de l'espace intérieur 11a et n'est pas réfléchissante, comme étant par exemple de couleur noir mat. La face externe 13b est accessible à la main de l'utilisateur et au contact du matériau M avec la cible AOI. Elle peut aussi être noire mat. La paroi du boîtier 11 comprend plusieurs parties disposées en continu : une partie de paroi avant 14a, une partie de paroi arrière 14b et

une partie de paroi périphérique annulaire 14c. La partie de paroi avant 14a et la partie de paroi arrière 14b s'étendent toutes deux parallèlement au plan de référence P, se font face au moins partiellement, sont espacées l'une de l'autre et sont reliées par la partie de paroi périphérique 14c qui détermine l'espacement entre la partie de paroi avant 14a et la partie de paroi arrière 14b, qui doit être adapté aux exigences optiques. Les qualificatifs « avant » et « arrière » des parties de paroi correspondantes 14a, 14b ne sont pas restrictifs. Ils sont utilisés pour distinguer les deux parties de paroi 14a et 14b. Le qualificatif « avant » se rapporte à la partie de paroi 14a située vers la cible AOI et le matériau M. Le qualificatif « arrière » se rapporte à la partie de paroi 14b qui est opposée à la partie de paroi avant 14a. La disposition décrite permet au boîtier 11 et à l'accessoire de téléphone mobile 1 d'avoir une forme générale de demi-sphéroïde tronqué ayant des côtés opposés, respectivement bulbeux et conique, comme elle est représentée sur les dessins. Une telle forme générale permet de positionner correctement les éléments constitutifs ou les moyens de l'accessoire de téléphone mobile 1. Une telle forme générale est également ergonomique, ce qui permet de manipuler facilement le boîtier 11 dans la paume de la main. Cette forme générale est comprise dans une enveloppe ayant une longueur d'environ 4,2 cm, une largeur d'environ 3 cm et une épaisseur d'environ 2,7 cm. L'ensemble du boîtier 11 peut être obtenu par assemblage rigide de deux demi-coques qui, dans des conditions normales, ne peuvent pas être dissociées. Une demi-coque 11b est située du côté cibles 12c et comprend la partie de paroi avant 14a, et l'autre demi-coque 11c est située du côté diffusion lumière et photo 12d et comprend la partie de paroi arrière 14b.

[0104] La partie de paroi avant 14a permet, en utilisation, de former un emplacement de lumière incidente 15 situé sensiblement à l'intérieur du côté éclairage 12a et du côté cibles 12c. L'emplacement de lumière incidente 15 désigne une zone sur un support, plus ou moins ronde, qui est plus éclairée que son voisinage, en raison des faisceaux lumineux incidents dirigés sur cette zone. Exposer que la partie de paroi avant 14a permet de former un emplacement de lumière incidente 15, signifie que lorsque les faisceaux lumineux sont dirigés sur la face intérieure 13a de la partie de paroi avant 14a, un emplacement de lumière incidente 15 apparaît sur cette face intérieure 13a. L'emplacement de lumière incidente 15 a un centre, ainsi désigné, centre d'emplacement de lumière incidente 15a.

[0105] La partie de paroi avant 14a comprend un orifice de mesure traversant 16, en particulier plus ou moins circulaire ou polygonal, qui est placé à l'endroit de l'emplacement de lumière incidente 15 et qui s'ouvre sur le côté éclairage 12a et le côté cibles 12c. L'orifice de mesure 16 a un centre qui est le centre d'emplacement de lumière incidente 15a. L'orifice de mesure 16 est apte et destiné à être associé au matériau M et à sa cible AOI ainsi qu'aux cibles d'étalonnage de couleur 17. L'orifice

de mesure 16 permet d'éclairer la cible AOI, qui se trouve à l'extérieur du boîtier 11, à partir de l'espace intérieur 11a et, ainsi, de faire ainsi partie de l'emplacement de lumière incidente 15 et d'y être inclus. Sur la face extérieure 13b de la partie avant du boîtier 11, il est prévu une zone entourant l'orifice de mesure 16, qui, par exemple dans un mode de réalisation éventuel non représenté, est un relief de forme douce, continue, entourant l'orifice de mesure 16. Ce relief est apte et destiné à mettre en contact l'accessoire de téléphone mobile 1 avec le matériau M situé à l'extérieur, autour de la cible AOI, et à empêcher tout passage de lumière ambiante extérieure entre la face extérieure 13b du boîtier 11 et le matériau M sur lequel il est en contact. Lorsque le matériau M et le relief sont mis en contact mutuel, la cible AOI est visible depuis l'espace intérieur 11a à travers l'orifice de mesure 16 et n'est éclairée que par les faisceaux lumineux formant l'emplacement de lumière incidente 15, dans lequel la cible AOI est incluse, et non par la lumière ambiante. Au lieu de prévoir un tel relief spécifique, il est possible, selon l'exemple des dessins, que la face extérieure 13b du boîtier 11 soit simplement plane et lisse pour assurer un contact suffisamment étendu avec le matériau M de sorte qu'il n'y ait pas passage de la lumière ambiante. Avec l'exemple des dessins, le rayon de l'orifice de mesure 16 peut être compris entre 3 cm et 6 cm, en particulier entre 4 cm et 5 cm, notamment égal ou proche de 4,5 cm.

[0106] Avec l'exemple représenté sur les dessins, l'accessoire de téléphone mobile 1 comprend intrinsèquement les N cibles d'étalonnage de couleur 17. Les N cibles d'étalonnage de couleur 17 ont des couleurs définies dans une gamme de couleurs étroite représentant toute la gamme de couleurs des cibles AOI. Les N cibles d'étalonnage de couleur 17, constituent ensemble ce qu'on appelle une « unité de zone d'étalonnage de couleur » 17a, qui reflète le fait que les N cibles d'étalonnage de couleur 17 doivent être considérées comme formant fonctionnellement une unité pour permettre la mesure de la couleur de la cible AOI et comme formant structurellement une zone. Le nombre N de cibles d'étalonnage de couleur 17 est inférieur à 50, en particulier inférieur à 40, en particulier inférieur à 30, en particulier égal ou proche de 25, un tel nombre de cibles d'étalonnage de couleur 17 étant suffisant pour permettre une mesure précise de la couleur de la cible AIO. Les N cibles d'étalonnage de couleur 17 sont situées dans le côté champ visuel photo 12b et le côté cibles 12c de l'espace intérieur 11a et fixées sur la face intérieure 13a de la partie de paroi avant 14a.

[0107] Selon un mode de réalisation possible, les N cibles d'étalonnage de couleur 17 sont fixées directement sur la face intérieure 13a de la partie de paroi avant 14a. Selon un autre mode de réalisation possible, les N cibles d'étalonnage de couleur 17 sont fixées indirectement sur la face intérieure 13a de la partie de paroi avant 14a. Dans ce dernier cas, les N cibles d'étalonnage de couleur 17 sont d'abord fixées sur un substrat 18 et ensuite le substrat 18 avec les N cibles d'étalonnage de couleur 17 est fixé sur la face

intérieure 13a de la partie de paroi avant 14a.

- [0108] Les N cibles d'étalonnage de couleur 17 et donc l'unité de zone d'étalonnage de couleur 17a sont placées dans l'emplacement de lumière incidente 15, et à côté et autour de l'orifice de mesure 16. L'unité de zone d'étalonnage de couleur 17a est annulaire, d'une forme étant notamment circulaire ou polygonale. L'unité de zone d'étalonnage de couleur 17a a un centre qui est aussi le centre d'emplacement de lumière incidente 15a.
- [0109] Dans l'exemple des dessins, les N cibles d'étalonnage de couleur 17 sont disposées côte à côte le long d'au moins une ligne de l'unité de zone d'étalonnage de couleur 17a, comme un cercle, et il est prévu plusieurs lignes de ce type, de sorte que les cibles d'étalonnage de couleur 17 appartenant à deux lignes successives adjacentes sont disposées côte à côte. D'une part, le plus grand rayon de l'unité de zone d'étalonnage de couleur 17a est inférieur à 4 fois le rayon de l'orifice de mesure 16, en particulier inférieur à 3 fois, en particulier inférieur à 2 fois, en particulier proche de 1 fois. D'autre part, le plus grand rayon de l'unité de zone d'étalonnage de couleur 17a est inférieur à 1 cm, notamment inférieur à 0,7 cm, notamment inférieur à 0,5 cm, notamment égal ou proche de 0,2 cm. Ainsi, le volume de chaque cible d'étalonnage de couleur peut-être autour de 13 à 15 mm<sup>3</sup>.
- [0110] Une cible d'étalonnage de couleur 17 se présente sous la forme d'un point ayant une largeur inférieure à 10 mm, notamment inférieure à 5 mm, notamment inférieure à 3 mm, notamment égale ou proche de 1 mm. Il existe différents procédés pour réaliser les N cibles d'étalonnage de couleur 17, c'est-à-dire réaliser N cibles d'étalonnage de couleur 17 fixées sur la face intérieure 13a de la partie de paroi avant 14a avec la disposition décrite précédemment.
- [0111] Selon un mode de réalisation possible qui peut lui-même faire l'objet de plusieurs variantes, ce processus de réalisation comprend les étapes décrites ci-dessous.
- [0112] Le processus commence par la mise à disposition de grandes quantités de plusieurs matériaux colorés de base, dont on peut prélever des fractions. Ces matériaux colorés de base sont ceux qui sont nécessaires pour obtenir par mélange de quantités appropriées de ceux-ci le matériau de chacune des N cibles d'étalonnage de couleur 17. En d'autres termes, les différentes couleurs des matériaux colorés de base ont été sélectionnées afin de pouvoir obtenir les matériaux de cibles d'étalonnage de couleur 17 ayant les N couleurs de la gamme étroite de couleurs représentant toute la gamme de couleurs des cibles AOI. Le fabricant de l'accessoire de téléphone mobile 1 pour la mesure de la couleur est capable, dès qu'il connaît le type de matériau M avec lequel le dispositif 1+2 sera utilisé, de déterminer par lui-même ou d'obtenir d'un spécialiste de la mesure des couleurs avec des cibles d'étalonnage, les couleurs nécessaires des matériaux colorés de base, et en outre d'obtenir des matériaux colorés de base

adéquats.

- [0113] Le processus nécessite de disposer d'un substrat 18 à l'état solide. Le substrat 18 est apte et destiné à recevoir et à maintenir les N cibles d'étalonnage de couleur 17 et à permettre, in fine, la fixation des N cibles d'étalonnage de couleur 17 sur la face intérieure 13a de la partie de paroi avant 14a avec la disposition décrite précédemment. Pour cela, le substrat 18 a une surface de réception plane 18a sur laquelle les N cibles d'étalonnage de couleur 17 sont fixées. Selon une variante de mode de réalisation possible, le substrat 18 est le boîtier 11 lui-même, ou plus exactement, la partie du boîtier 11 à l'emplacement de lumière incidente 15. La surface de réception 18a du substrat 18 est alors la face intérieure 13a du boîtier 11. Selon une autre variante de mode de réalisation possible, le substrat 18 n'est pas le boîtier 11 lui-même, mais un support solide séparé 18 apte et destiné à être fixé ultérieurement (lorsqu'il est doté des N cibles d'étalonnage de couleur 17) sur la face intérieure 13a du boîtier 11 à l'emplacement de lumière incidente 15. Un tel support ou substrat à l'état solide 18 peut être une plaque ou un film mince avec d'un côté la surface de réception 18a et du côté opposé une surface de fixation 18b sur la face intérieure 13a du boîtier 11. Selon les modes de réalisation, le support ou substrat solide 18 est de forme stable ou présente une certaine flexibilité pour épouser parfaitement la forme de la face intérieure 13a de la partie de paroi avant 14a.
- [0114] Le processus se poursuit avec la préparation de N quantités de matériaux colorés élaborés, obtenues à partir des matériaux colorés de base. Cela est fait en mélangeant des fractions adéquates et précises de tout ou de certains matériaux colorés de base identifiés, de sorte que chacune des N quantités du matériau coloré élaboré ait une couleur précise étant exactement la couleur d'une cible d'étalonnage de couleur prévue.
- [0115] Le processus se poursuit avec l'échantillonnage d'une petite quantité de matériau coloré élaboré à partir de chacune des N quantités précédemment réalisées. En faisant cela, on obtient N échantillons de petite quantité de matériaux colorés élaborés ayant exactement la couleur des N cibles d'étalonnage de couleur 17, lesquels matériaux peuvent ensuite être utilisés pour réaliser les N cibles d'étalonnage de couleur 17 sur le substrat 18.
- [0116] Cette combinaison d'opérations a pour avantage, entre autres, d'avoir à disposition une grande quantité de matériaux colorés élaborés avec la couleur exigée précise permettant de réaliser une grande quantité de cibles d'étalonnage de couleur 17 qui, elles aussi, ont la couleur précise exigée.
- [0117] Le processus se poursuit avec le dépôt des N échantillons de matériaux colorés élaborés ainsi réalisés sur le substrat 18, de manière à former l'unité de zone d'étalonnage de couleur 17a ayant les N cibles d'étalonnage de couleur 17 dans un ordre et un agencement appropriés sur la face intérieure 13a de la paroi extérieure du

boîtier 11.

- [0118] Selon une première variante de mode de réalisation possible (figures 12A, 12B et 12C), le substrat 18 est un support solide muni de trous traversants 18c côte à côte, disposés selon le même motif que celui exigé des N cibles d'étalonnage de couleur 17. Les N échantillons de matériaux colorés élaborés sont alors dans cette réalisation à l'état solide avec une forme complémentaire des trous 18c du substrat 18. Dans cette réalisation, déposer les N échantillons des matériaux colorés élaborés sur le substrat 18 consiste à introduire chaque échantillon à l'état solide du matériau coloré élaboré dans un trou 18c.
- [0119] Selon une deuxième variante de mode de réalisation possible (figures 13A, 13B et 13C), le substrat 18 est un support solide pourvu d'enfoncements 18d non traversants ouverts sur la surface de réception 18a, disposés selon le même motif que celui exigé des N cibles d'étalonnage de couleur 17. Les N échantillons de matériaux colorés élaborés sont alors dans cette réalisation à l'état liquide. Dans cette réalisation, déposer les N échantillons des matériaux colorés élaborés sur le substrat 18 consiste à déposer une quantité adéquate de chaque échantillon à l'état liquide du matériau coloré élaboré dans un enfoncement 18d. Il est alors prévu une solidification finale des matériaux colorés élaborés.
- [0120] Avec le premier et le deuxième modes de réalisation précédemment décrits, le support ou substrat solide 18 doté des N cibles d'étalonnage de couleur 17 est ensuite fixé rigidement sur la face intérieure 13a de la paroi externe du boîtier 11, à l'endroit approprié au moyen d'une soudure par ultrasons, d'une colle ou de tout autre moyen de fixation équivalent. Selon les réalisations, le support ou substrat solide 18 est en une seule pièce ou est composé de plusieurs pièces combinées.
- [0121] Selon une troisième variante de mode de réalisation possible (figures 14A, 14B et 14C), le substrat 18 est le boîtier 11 lui-même, ou plus exactement, comme cela a été indiqué, la partie du boîtier 11 à l'emplacement de lumière incidente 15, la surface de réception 18a étant la face intérieure 13a du boîtier 11. Les N échantillons de matériaux colorés élaborés sont dans cette réalisation à l'état liquide. Dans cette réalisation, déposer les N échantillons des matériaux colorés élaborés sur le substrat 18 consiste à déposer une quantité adéquate de chaque échantillon à l'état liquide du matériau coloré élaboré à l'endroit approprié de la face intérieure 13a du boîtier 11. Il est alors prévu une solidification finale des matériaux colorés élaborés déposés. Dans cette variante de mode de réalisation, des moyens appropriés sont prévus et destinés à déposer les N cibles d'étalonnage de couleur 17 dans l'ordre et la disposition souhaités. Ces moyens peuvent être ou comporter un robot programmé et/ou des petits enfoncements ouverts sur la face intérieure 13a du boîtier 11. Ce robot peut être agencé et programmé pour déposer les N cibles d'étalonnage de couleur 17 aux endroits

souhaités.

- [0122] Selon un autre mode de réalisation, non représenté, l'accessoire de téléphone mobile 1 comprend des moyens aptes et destinés à associer non seulement fonctionnellement, mais aussi structurellement et éventuellement de façon amovible, les N cibles d'étalonnage de couleur 17, alors distinctes, au boîtier 11. Dans un tel mode de réalisation, l'accessoire de téléphone mobile 1 n'inclut pas intrinsèquement structurellement les N cibles d'étalonnage de couleur 17, mais il les inclut fonctionnellement.
- [0123] L'accessoire de téléphone mobile 1 comprend également un champ de vision du dispositif photo 19, ayant un axe de champ de vision 19a qui, avec l'exemple représenté sur les dessins, est perpendiculaire au plan de référence P et se trouve dans l'espace intérieur 11a du côté champ visuel photo 12b. L'expression « champ de vision » en relation avec un dispositif photo, que l'on peut aussi appeler « champ visuel » ou « angle de vue », correspond à la portion de l'espace perçue par le dispositif photo. C'est l'angle solide à travers lequel le dispositif photo est sensible à la lumière. Le champ de vision du dispositif photo 19 est associé à un dispositif photo qui est extrinsèque à l'accessoire de téléphone mobile 1 puisqu'il s'agit du dispositif photo du téléphone mobile intelligent 2, comportant l'objectif du dispositif photo 9. Par conséquent, l'accessoire de téléphone mobile 1 ne comprend pas intrinsèquement un dispositif photo,
- [0124] La partie de paroi arrière 14b comprend une fenêtre du dispositif photo 20, appartenant au champ de vision du dispositif photo 19, ayant un centre de fenêtre du dispositif photo 20a et traversée par l'axe du champ de vision 19a. La fenêtre du dispositif photo 20 est notamment plus ou moins circulaire ou polygonale. La fenêtre du dispositif photo 20 s'ouvre sur le côté champ visuel photo 12b et sur le côté diffusion lumière et photo 12d de l'espace intérieur 11a. La fenêtre du dispositif photo 20 est apte et destinée à être associée à l'objectif du dispositif photo 9 du téléphone mobile intelligent 2, étant mise en contact réciproquement coaxialement, et ainsi maintenue avec le moyen de connexion amovible 3 pour fixer l'accessoire de téléphone mobile 1 sur le téléphone mobile intelligent 2. La fenêtre 20 du dispositif photo permet de faire en même temps une photo de la cible AOI et des N cibles d'étalonnage de couleur 17, disposées au voisinage de la cible AOI. Dans les exemples de dessins représentés, à la fenêtre du dispositif photo 20 est associée une lentille grossissante 21 disposée sur le côté champ visuel photo 12b, à côté de la face intérieure 13a de la partie arrière de paroi 14b. Sur la face extérieure 13b de la partie de paroi arrière 14b du boîtier 11, selon un mode de réalisation non représenté, il peut être prévu un relief entourant la fenêtre du dispositif photo 20, apte et destiné à mettre en contact la face extérieure 13b de la partie de paroi arrière 14b de l'accessoire de téléphone mobile 1 et la face arrière du téléphone mobile intelligent 2. Le rayon de la fenêtre du dispositif

photo 20 peut être compris entre 0,3 cm et 2 cm. Les caractéristiques optiques des moyens optiques du dispositif photo du téléphone mobile intelligent 2 et de la lentille grossissante 21, notamment la distance focale, déterminent la distance transversale, par rapport au plan de référence P, entre la partie de paroi arrière 14b et la partie de paroi avant 14a, plus précisément, entre la fenêtre du dispositif photo 20 et l'orifice de mesure 16 et donc, la cible AOI et les N cibles d'étalonnage de couleur 17. Dans l'exemple des dessins, une telle distance transversale peut être comprise entre 0,5 cm et 8 cm.

[0125] L'accessoire de téléphone mobile 1 comprend également un moyen d'éclairage 22 auquel est associé fonctionnellement un moyen de diffusion de lumière 23. Le moyen d'éclairage 22, disposé au moins en partie dans le boîtier 11, est apte et destiné à produire, en utilisation, la lumière éclairant l'emplacement de lumière incidente 15, et donc la cible AOI et les N cibles d'étalonnage de couleur 17. Le moyen de diffusion de lumière 23 est apte et destiné à diffuser la lumière du moyen d'éclairage 22 afin que la lumière qui éclaire l'emplacement de lumière incidente 15, et donc la cible AOI et les N cibles d'étalonnage de couleur 17, soit telle que l'éclairement est homogène.

[0126] Le moyen d'éclairage 22 est associé à une source lumineuse qui est extrinsèque à l'accessoire 1 du téléphone mobile puisqu'il s'agit du flash 10 du téléphone mobile intelligent 2. Par conséquent, l'accessoire de téléphone mobile 1 ne comprend pas intrinsèquement une source de lumière telle qu'une LED.

[0127] Dans l'exemple des dessins, la partie de paroi arrière 14b comprend une fenêtre d'éclairage 24, ayant un centre de fenêtre d'éclairage 24a et traversée par un axe d'éclairage 22a perpendiculaire au plan de référence P. La fenêtre d'éclairage 24 appartient au moyen d'éclairage 22. La fenêtre d'éclairage 24 s'ouvre sur le côté éclairage 12a et le côté diffusion lumière et photo 12d.

[0128] La fenêtre d'éclairage 24 est apte et destinée à être associée au flash 10 du téléphone mobile intelligent 2, de manière coaxiale, et ainsi maintenue avec le moyen de connexion amovible 3. La fenêtre d'éclairage 24 permet d'éclairer à la fois la cible AOI et les N cibles d'étalonnage de couleur 17 avec le flash 10 du téléphone mobile intelligent 2. Dans l'exemple des dessins, la fenêtre d'éclairage 24 n'est pas nécessairement en contact complet réciproquement avec la face arrière du téléphone mobile intelligent 2, un écartement peu important pouvant être acceptable entre eux. Selon un autre mode de réalisation possible, non représenté, sur la face extérieure 13b de la partie arrière du boîtier, il peut être prévu un relief entourant la fenêtre d'éclairage 24, apte et destiné à mettre en contact la face extérieure 13b de la partie de paroi arrière 14b de l'accessoire de téléphone mobile 1 avec la face arrière du téléphone mobile intelligent 2. Dans tous les modes de réalisation, la fenêtre d'éclairage 24 est apte et destinée au passage du faisceau lumineux produit par le flash 10 du téléphone mobile

intelligent 2. Dans le deuxième mode de réalisation, la fenêtre d'éclairage 24 ne permet que le passage de la lumière produite par le flash 10, le passage de la lumière ambiante extérieure n'étant pas possible. Dans un mode de réalisation éventuel, la fenêtre d'éclairage 24 est protégée par un matériau transparent. La dimension de la fenêtre d'éclairage 24 peut être comprise entre 0,3 cm et 2 cm.

- [0129] Selon un autre mode de réalisation, au lieu d'une fenêtre d'éclairage 24, il est prévu une zone d'éclairage transparente ou translucide, disposée au même endroit que la fenêtre d'éclairage 24, sur la partie de paroi arrière 14b située sur le côté éclairage 12a, ayant également, comme la fenêtre d'éclairage 24, un axe d'éclairage et un centre de fenêtre d'éclairage 24a.
- [0130] Avec la fenêtre d'éclairage 24 ou la zone d'éclairage, le faisceau lumineux provenant du flash 10 du téléphone mobile intelligent 2 est guidé et formé de manière qu'un faisceau de lumière plus ou moins parallèle (par rapport à l'axe d'éclairage 22a) entre dans le côté éclairage 12a.
- [0131] La fenêtre d'éclairage 24 ou la zone d'éclairage est suffisamment étendue pour permettre son association fonctionnelle avec le flash 10 du téléphone mobile intelligent 2 quelle que soit la configuration et la taille du téléphone mobile intelligent 2. Ainsi, d'après l'exemple des dessins, la fenêtre d'éclairage 24 a une forme oblongue. Selon un mode de réalisation possible, la distance entre le centre de la fenêtre du dispositif photo 20a et le centre de la fenêtre d'éclairage 24a, c'est-à-dire l'écartement entre l'axe du champ de vision 19a et l'axe d'éclairage 22a, est comprise entre 0,5 cm et 2 cm.
- [0132] Le moyen de diffusion de lumière 23 est disposé au moins en partie dans le boîtier 11. Dans l'exemple des dessins, le moyen de diffusion de lumière 23 est entièrement disposé dans le boîtier 11. Le moyen de diffusion de lumière 23 est apte et destiné, en utilisation, à être associé fonctionnellement au moyen d'éclairage 22. Le moyen de diffusion de lumière 23 a pour fonction d'homogénéiser l'éclairage de l'emplacement de lumière incidente 15 avec son contenu (la cible AOI et les N cibles d'étalonnage de couleur 17). Le moyen de diffusion de lumière 23 comprend au moins deux parties 25 et 26, ayant différents degrés d'opacité OPA% relativement au moyen d'éclairage 22, à savoir que le moyen de diffusion de lumière 23 comprend une première partie étendue d'opacité élevée 25, située à proximité ou au droit du moyen d'éclairage 22 et disposée entre le moyen d'éclairage 22 et l'emplacement de lumière incidente 15 (et son contenu).
- [0133] Le mot « opacité » appliqué à un objet, comme une plaque ou une feuille ayant deux faces opposées, signifie ici la mesure de la capacité de cet objet, à empêcher le passage à travers lui (d'une face à l'autre) de la lumière produite par le flash d'un téléphone mobile intelligent. Plus la mesure de l'opacité est élevée, plus l'objet est opaque. Si le degré d'opacité OPA% est de 100%, l'objet est totalement opaque car aucune lumière

ne le traverse. Si le degré d'opacité OPA% est de 0%, l'objet est transparent car toute la lumière le traverse. Si une partie de la lumière traverse l'objet, mais pas toute, il est translucide.

[0134] L'expression « opacité élevée » signifie ici, dans un sens absolu, une opacité ayant un degré d'opacité OPA% qui est compris entre 70% et 100%. L'expression « opacité plus élevée » signifie ici, dans un sens relatif, une opacité qui a un degré d'opacité OPA% supérieur à un autre. Au contraire, l'expression « opacité plus réduite » signifie ici, dans un sens relatif, une opacité qui présente un degré d'opacité OPA% inférieur à un autre. Un objet peut avoir, sur toute sa face, soit un degré d'opacité OPA% constant, soit un degré d'opacité OPA% variable, plus élevé dans une ou plusieurs zones de sa face et plus faible dans une ou plusieurs autres zones. Si ce degré d'opacité OPA% varie dans une certaine proportion, il peut alors varier de façon discrète ou continue. Dans une variante possible, l'opacité peut varier discrètement en alternant des portions d'opacité plus élevée avec des portions d'opacité plus réduite, créant ainsi une opacité qui se situe en moyenne entre celle des portions d'opacité plus élevée et celle des portions d'opacité plus réduite. Par exemple, le moyen de diffusion 23 peut comprendre un motif de points en relation avec les parties d'opacité plus élevée (figures 8A et 8E).

[0135] Dans l'exemple des dessins, le moyen de diffusion de lumière 23 se présente sous la forme d'une plaque, montée sur le boîtier 11 et portée par celui-ci, dans une position fixe, appelée ici plaque de diffusion de lumière 27. La plaque de diffusion de lumière 27 est rigide et pleine. Selon un mode de réalisation éventuel, la plaque de diffusion de lumière 27 est relativement mince, de l'ordre de 0,5 mm. Selon un premier mode de réalisation possible, la plaque de diffusion de lumière 27 est plate (c'est-à-dire qu'elle s'étend le long d'un plan) (figures 11C, 11F, 11H, 11I, 11K). Selon un deuxième mode de réalisation possible, la plaque de diffusion de lumière 27 est courbée comme une partie d'un cylindre ou une partie d'une sphère, c'est-à-dire une calotte sphérique (figures 11A, 11B, 11D, 11G, 11J). Dans cette réalisation, l'axe du cylindre ou le centre de la sphère est soit un axe passant par le centre de la fenêtre d'éclairage 24a, soit le centre de la fenêtre d'éclairage 24a lui-même. La plaque de diffusion de lumière 27 est une pièce différente du boîtier 11. La plaque de diffusion de lumière 27 est convenablement associée structurellement au boîtier 11 pour être maintenue dans une position fixe. À cet effet, le boîtier 11 et/ou la plaque de diffusion de lumière 27 peuvent présenter des saillies ou des creux appropriés complémentaires ou, pour le boîtier 11, la forme adaptée de la face intérieure 13a. L'exemple représenté sur les dessins présente, d'une part, une virole 28a faisant partie du boîtier 11, située autour de la fenêtre du dispositif photo 20 et il peut comporter un retour de la face intérieure 13a du boîtier 11, sur lequel repose la plaque de diffusion de lumière 27, et, d'autre part,

une saillie 28b de la plaque de diffusion de lumière 27 venant contre la face intérieure 13a de la partie de la paroi arrière 14b du boîtier 11. Dans le boîtier 11 et l'espace intérieur 11a, la plaque de diffusion de lumière 27 est disposée parallèlement au plan de référence P. La plaque de diffusion de lumière 27 sépare le côté diffusion lumière et photo 12d du côté cibles 12c. La plaque de diffusion de lumière 27 a deux faces opposées, respectivement une face avant 29a et une face arrière 29b, et autour un bord périphérique 29c. La face avant 29a de la plaque de diffusion de lumière 27 est la face tournée vers le côté cibles 12c, la cible AOI et les N cibles d'étalonnage de couleur 17. La face arrière 29b de la plaque de diffusion de lumière 27 est la face tournée vers le côté diffusion lumière et photo 12d et la fenêtre ou la zone d'éclairage 24. Les qualificatifs « avant » et « arrière » de la plaque de diffusion de lumière 27 ne sont pas restrictifs. Ils sont utilisés pour distinguer les deux faces 29a et 29b de la plaque de diffusion de lumière 27. Le qualificatif « avant » se rapporte à la face de la plaque de diffusion de lumière 27 tournée vers la partie de la paroi avant 14a du boîtier 11. Le qualificatif « arrière » se rapporte à la face de la plaque de diffusion de lumière 27 tournée vers la partie de la paroi arrière 14b du boîtier 11. La plaque de diffusion de lumière 27 se trouve au moins dans le côté éclairage 12a. Cependant, dans l'exemple des dessins, la plaque de diffusion de lumière 27 est située non seulement du côté éclairage 12a, mais aussi du côté diffusion lumière et photo 12d, tout en comportant une ouverture, appelée ici ouverture de diffusion 30, qui est située et a une forme et des dimensions aptes et destinées à permettre au champ de vision du dispositif photo 19 de ne pas être rétréci, coupé ou déformé. En d'autres termes, l'ouverture de diffusion 30 correspond à la trace du champ de vision du dispositif photo 19 sur la plaque de diffusion de lumière 27. Le bord périphérique 29c de la plaque de diffusion de lumière 27 est adjacent à la face intérieure 13a du boîtier 11 au niveau de la partie de paroi extérieure périphérique 14c et, par conséquent, la forme du bord périphérique 29c est similaire à la forme d'une coupe du boîtier 11 par le plan de la plaque de diffusion de lumière 27. Dans l'exemple des dessins, le bord périphérique 29c a un contour arrondi avec un côté plus ventru 31a et un côté plus pointu 31b diamétralement opposés, c'est-à-dire une forme ovale (en référence à la forme d'un œuf). La plaque de diffusion de lumière 27 a deux axes perpendiculaires à son plan définissant sur la plaque de diffusion de lumière 27 deux centres apparentés. Un des axes est l'axe du champ de vision 19a qui est situé sur le côté plus ventru 31a et qui est aussi l'axe de l'ouverture de diffusion 30. L'autre axe est l'axe d'éclairage 22a (de la fenêtre ou zone d'éclairage 24) qui se trouve sur le côté plus pointu 31b. Par conséquent, la plaque de diffusion de lumière 27 a, d'une part, un centre de champ du dispositif photo 19a à l'intersection de l'axe du champ de vision 19a et de la plaque de diffusion de lumière 27, qui est le centre de l'ouverture de diffusion 30. Et la plaque de diffusion de lumière 27 a, d'autre

part, un centre d'éclairage 22aa à l'intersection de l'axe d'éclairage 22a et de la plaque de diffusion de lumière 27. La plaque de diffusion de lumière 27 est située à proximité de la fenêtre ou zone d'éclairage 24, de telle sorte que le faisceau lumineux provenant de la fenêtre ou zone d'éclairage 24 frappe entièrement la face arrière 29b de la plaque de diffusion de lumière 27. Dans l'exemple des dessins, la face arrière 29b de la plaque de diffusion de lumière 27 est légèrement espacée de la face intérieure de la fenêtre ou zone d'éclairage 24, par exemple d'environ 5 mm.

[0136] La plaque de diffusion de lumière 27 est agencée de manière à comprendre au moins deux parties ayant des degrés d'opacité différents, ou, en d'autres termes, à comprendre une première partie étendue d'opacité élevée 25 disposée au droit de la fenêtre ou zone d'éclairage 24, entre le moyen d'éclairage 22 (c'est-à-dire la fenêtre ou zone d'éclairage 24) et l'emplacement de lumière incidente 15 (et son contenu, c'est-à-dire la cible AOI et les N cibles d'étalonnage de couleur 17). La première partie d'opacité élevée 25 s'étend parallèlement au plan de référence P (lorsque la plaque de diffusion de lumière 27 est plane), à proximité de la partie de la paroi arrière 14b. Dans l'exemple des dessins, la plaque de diffusion de lumière 27 est disposée de manière à inclure au moins une deuxième partie d'opacité réduite 26. La deuxième partie d'opacité réduite 26 est disposée à la périphérie (ou à une partie de la périphérie) de la première partie d'opacité élevée 25. La deuxième partie d'opacité réduite 26 a un degré d'opacité OPA% inférieur à celui de la première partie d'opacité élevée 25, tandis que la première partie d'opacité élevée 25 a un degré d'opacité OPA% supérieur à celui de la deuxième partie d'opacité réduite 26. La première partie d'opacité élevée 25 a un degré d'opacité supérieur OPA% à 70%, notamment supérieur à 80%, notamment supérieur à 90%, notamment égal ou proche de 100%, étant alors totalement opaque. La deuxième partie d'opacité réduite 26 a un degré d'opacité inférieur à 70%, notamment inférieur à 50%, notamment inférieur à 10%, notamment égal ou proche de 0%, étant alors totalement transparente.

[0137] Dans l'exemple illustré des dessins ([fig.9]), la première partie d'opacité élevée 25 a un degré d'opacité OPA% inégal sur toute son étendue, ayant, en combinaison, un plus grand degré d'opacité OPA% dans une première région 32a et un plus petit degré d'opacité dans une deuxième région 32b. La première région 32a de la première partie 25 est située sur et autour du centre d'éclairage 22aa de la plaque de diffusion de lumière 27, et sur et autour de l'axe entre le centre de la fenêtre d'éclairage 24a et le centre d'emplacement de lumière incidente 15a. La deuxième région 32a de la première partie 25 est espacée du centre d'éclairage 22aa de la plaque de diffusion de lumière 27, et espacée de l'axe entre le centre de la fenêtre d'éclairage 24a et le centre d'emplacement de lumière incidente 15a. Dans un premier mode de réalisation, la première région 32a de plus grand degré d'opacité peut avoir elle-même, en ce qui

concerne son étendue, un degré d'opacité OPA% qui est inégal, étant plus élevé sur et autour du centre d'éclairage 22aa de la plaque de diffusion de lumière 27 et plus petit espacé de ce centre d'éclairage 22aa. Dans un deuxième mode de réalisation, la première région 32a de plus grand degré d'opacité peut avoir elle-même un même et unique degré d'opacité OPA%. De même, selon les différents modes de réalisation possibles, la deuxième région 32b de plus faible degré d'opacité peut avoir elle-même, en ce qui concerne son étendue, un degré d'opacité OPA% qui est soit inégal, plus élevé à proximité de la première région 32a et plus faible espacé de cette première région 32a, soit un même et unique degré d'opacité OPA%, identique.

[0138] Selon un autre mode de réalisation, la première partie d'opacité élevée 25 a un degré d'opacité qui est le même sur toute son étendue, comportant une seule région.

[0139] Selon un agencement similaire, la deuxième partie d'opacité réduite 26 peut avoir elle-même, en ce qui concerne son étendue, un degré d'opacité qui est soit inégal, plus élevé à proximité de la première partie d'opacité élevée 25 et plus faible à l'écart de cette partie d'opacité élevée, soit identique, avec un même et unique degré d'opacité OPA%.

[0140] Quel que soit le mode de réalisation, la plaque de diffusion de lumière 27 a un degré d'opacité élevé OPA%, en particulier une opacité totale, sur et autour de son centre d'éclairage 22aa au droit de la fenêtre ou zone d'éclairage 24 et un degré d'opacité OPA% qui diminue au fur et à mesure que l'on s'approche de l'ouverture de diffusion 30, jusqu'à être éventuellement totalement transparente. Le degré d'opacité OPA% de la plaque de diffusion de lumière 27 varie de façon continue ou discrète. Il est expressément fait référence aux figures 9, 10A à 10D et 11A à 11K qui représentent différents modes de réalisation possibles en ce qui concerne les degrés d'opacité OPA% de la plaque de diffusion de lumière, étant ajouté que ces différents modes de réalisation sont purement indicatifs, sans être limitatifs.

[0141] Selon un mode de réalisation possible, la plaque de diffusion de lumière 27 peut être réalisée en une seule partie. Selon un autre mode de réalisation, la plaque de diffusion de lumière 27 peut comprendre plusieurs parties de plaques placées et fixées bout à bout. Selon un autre mode de réalisation, la plaque de diffusion de lumière 27 peut comprendre plusieurs parties de plaques fixées pour se chevaucher.

[0142] La plaque de diffusion de lumière 27 peut être réalisée en matière plastique chargée de pigments d'occultation ayant la densité désirée de manière à obtenir la variation appropriée du degré d'opacité OPA% (Figures 11A, 11D, 11E, 11F, 11G, 11H, 11K). Selon un autre mode de réalisation, la plaque de diffusion de lumière 27 peut comporter un dos transparent sur lequel sont fixés des parties ou un film ayant une opacité permettant d'obtenir la variation souhaitée du degré d'opacité OPA% (figures 11B et 11C). Selon le mode de réalisation représenté sur les figures 8A et 8E et 11J, la

plaque de diffusion de lumière comprend sur la face 29a avant un motif de petites protubérances 34 ayant des surfaces d'extrémité transversales libres, sur lesquelles sont fixés de petits points ou morceaux de feuille d'aluminium (ou de composite incluant l'aluminium) découpés à la matrice à partir d'une bande d'aluminium (ou de composite incluant l'aluminium) 35. Le motif des protubérances 34 (nombre de protubérances identiques ou surfaces de protubérances différentes) a une densité en fonction du degré d'opacité OPA% souhaité : plus le degré d'opacité OPA% est élevé, plus la densité est élevée. La bande d'aluminium (ou de composite incluant l'aluminium) 35 est découpée à la matrice pour couvrir seulement les surfaces transversales libres des protubérances 34 et non l'espace existant entre les protubérances 34. De cette manière, la densité des points ou morceaux de la feuille d'aluminium (ou du composite incluant l'aluminium) 35 permet d'obtenir le degré d'opacité OPA% approprié désiré pour la plaque de diffusion de lumière 27.

- [0143] Dans l'exemple des dessins (figures 8B, 8C et 8D), la plaque de diffusion de lumière 27 peut avoir une face arrière 29d présentant de petites protubérances pyramidales 33.
- [0144] Selon un mode de réalisation non représenté dans lequel la plaque de diffusion de lumière 27 se trouve uniquement du côté éclairage 12a et non du côté diffusion lumière et photo 12d, la plaque de diffusion de lumière 27 est plus courte et présente un contour extérieur plus ou moins en triangle curviligne, avec éventuellement, non pas l'ouverture de diffusion 30 décrite précédemment, mais seulement une indentation permettant au champ de vision du dispositif photo 19 de ne pas être rétréci, coupé ou déformé.
- [0145] Selon un mode de réalisation possible, l'accessoire de téléphone mobile 1 a un poids compris entre 7,3 g et 10 g.
- [0146] L'invention concerne également le procédé pour mettre en œuvre le dispositif 1+2 comprenant le téléphone mobile intelligent 2 et l'accessoire de téléphone mobile 1 afin de mesurer la couleur de la cible AOI. Dans ce procédé, on a à disposition du matériau M ayant une zone d'intérêt AOI, le téléphone mobile intelligent 2 et l'accessoire de téléphone mobile 1. Ensuite on associe structurellement correctement le téléphone mobile intelligent 2 et l'accessoire de téléphone mobile 1, avec le moyen de connexion amovible 3, de sorte que la fenêtre du dispositif photo 20 de l'accessoire de téléphone mobile 1 est couplée à l'objectif du dispositif photo 9 du téléphone mobile intelligent 2 et la fenêtre ou zone d'éclairage 24 de l'accessoire de téléphone mobile 1 est couplée au flash 10 du téléphone mobile intelligent 2. Ensuite, on applique réciproquement le matériau M et l'accessoire de téléphone mobile 1 de sorte que le matériau M soit sur la face extérieure 13b du boîtier 11 avec la cible AOI devant l'orifice de mesure 16. Par la suite, on commande au téléphone mobile intelligent 2 de sorte à faire un flash et une photo. Cela implique et provoque un éclairage et une réflexion de la lumière sur la

cible AOI et les N cibles d'étalonnage de couleur 17 et une photo des deux, qui, avec le programme approprié de traitement et de mesure de couleur de photo, est traitée de sorte à mesurer la couleur de la cible AOI.

[0147] Dans une application particulière, le procédé est effectué par une personne qui veut mesurer la couleur de sa peau. Cette application n'est pas limitative. Le procédé peut être effectué par quelqu'un d'autre, ainsi que pour des raisons personnelles ou professionnelles, et le matériau M dont on veut connaître la couleur peut être non pas la peau mais tout autre matériau, présentant des caractéristiques analogues, comme il a été indiqué.

[0148] La [fig.15] est une photo 36 prise avec un téléphone mobile intelligent 2 avec l'accessoire de téléphone mobile 2, comprenant un moyen de diffusion de lumière 23 avec des parties opaques selon l'agencement de la [fig.9]. La photo 36 est apte à être traitée par le programme approprié de traitement et de mesure de couleur de photo. La photo 36 comprend deux zones adjacentes 37 et 38 correspondant, respectivement, à la représentation de la cible AOI et des N cibles d'étalonnage de couleur 17. Dans la partie supérieure de la [fig.15] se trouvent deux blocs de couleur grise 39 et 40, avec, de gauche à droite, pour la valeur de la couleur des zones plus claires de la partie de la paroi avant et la valeur de la couleur de la zone plus sombre de la partie de la paroi avant. Plus ces valeurs sont proches, plus est homogène l'éclairage de l'emplacement de lumière incidente 15, l'orifice de mesure 16, et l'unité de zone d'étalonnage de couleur 17a.

## Revendications

[Revendication 1]

Accessoire de téléphone mobile (1), apte et destiné, en utilisation, à être associé fonctionnellement et structurellement à un dispositif numérique portable capable d'exécuter un programme pour exécuter des fonctions (2), tel qu'un téléphone mobile intelligent (2) ayant un dispositif photo (9) et un flash (10) et à un matériau M de surface S plus ou moins dans un plan P, ayant une cible zone d'intérêt AOI, comprenant :

- un boîtier (11) de support et de manipulation, comprenant une paroi opaque qui délimite un espace intérieur (11a) adapté, en utilisation, pour ne pas être perturbé par la lumière provenant de l'extérieur, la paroi ayant une face intérieure (13a) et un orifice traversant (16) inclus dans un emplacement de lumière incidente (15), et une partie de paroi arrière (14b),

- un moyen d'éclairage (22) avec un axe d'éclairage (22a), disposé au moins en partie dans le boîtier (11), apte et destiné à produire, en utilisation, la lumière éclairant l'emplacement de lumière incidente (15),

- un champ de vision du dispositif photo (19) ayant un axe de champ (19a), disposé au moins partiellement dans le boîtier (11), apte et destiné, en utilisation, à faire une photo (36) de l'emplacement de lumière incidente (15) avec son contenu,

- une plaque de diffusion de lumière (27), disposée au moins partiellement dans le boîtier (11), apte et destinée, en utilisation, à être associé fonctionnellement au moyen d'éclairage (22), ayant une ouverture de diffusion (30) avec un centre de champ du dispositif photo (19aa) à l'intersection de l'axe du champ de vision (19a) et un centre d'éclairage (22aa) à l'intersection de l'axe d'éclairage (22a), et comprenant une partie étendue d'opacité élevée (25) et, disposée à la périphérie, une partie d'opacité réduite (26),

caractérisé en ce que :

- la paroi du boîtier (11) comprend une partie de paroi avant (14a) d'étendant parallèlement au plan P et qui, avec la partie de paroi arrière (14b), se font face au moins partiellement et sont espacées l'une de l'autre, la partie de paroi avant (14a) comprenant l'orifice (16) de mesure,

- la face extérieure (13b) de la partie de paroi avant (14a) comprend une zone entourant l'orifice de mesure (16), apte et destinée à mettre en contact l'accessoire (1) avec le matériau M situé à l'extérieur, autour de la cible AOI, et à empêcher tout passage de lumière ambiante extérieure,
- il comprend N cibles d'étalonnage de couleur (17) situées dans l'espace intérieur (11a) et fixées sur la face intérieure (13a) de la partie de paroi avant (14a), à côté et autour de l'orifice de mesure (16), formant ensemble une unité de zone d'étalonnage de couleur située dans le champ de vision du dispositif photo (19) pour permettre la mesure de la couleur de la cible AOI,
- la partie d'opacité élevée (25) ayant un degré d'opacité inégal sur toute son étendue, avec un plus grand degré d'opacité dans une région (32a) située sur et autour du centre d'éclairage (22aa), la partie d'opacité réduite (26) ayant un degré d'opacité inégal sur son étendue, plus élevé à proximité de la partie d'opacité élevée (25) et plus faible à l'écart de cette partie (25), la plaque de diffusion (27) ayant pour fonction d'homogénéiser l'éclairage de l'emplacement de lumière incidente (15) avec son contenu,

l'accessoire de téléphone mobile (1) étant apte et destiné, en utilisation, à être associé au téléphone mobile (2), pour mesurer la couleur de la cible AOI, en réalisant un éclairage et une réflexion de lumière sur l'emplacement de lumière incidente (15), et une même photo (36) obtenue avec les mêmes conditions d'éclairage, la lumière étant distribuée de façon homogène dans l'étendue de la cible AOI et des cibles d'étalonnage de couleur (17), la photo (36) comprenant deux zones (37, 38) correspondant à la représentation de la cible AOI et des N cibles d'étalonnage de couleur (17), et un traitement de mesure de couleur de la photo (36) approprié.

2. Accessoire de téléphone mobile (1) selon la revendication 1, dans lequel la partie (25) d'opacité élevée a un degré d'opacité supérieur à 70%, notamment supérieur à 80%, notamment supérieur à 90%, notamment égal ou proche de 100%, étant alors opaque.

3. Accessoire de téléphone mobile (1) selon l'une quelconque des revendications 1 et 2, dans lequel le degré d'opacité de la plaque de diffusion

de lumière (27) varie de façon continue ou discrète.

4. Accessoire de téléphone mobile (1) selon l'une quelconque des revendications 1 à 3, dans lequel le degré d'opacité de la partie (26) d'opacité réduite est inférieur à celui de la partie (25) d'opacité élevée, étant inférieur à 70%, notamment inférieur à 80%, notamment inférieur à 10%, notamment égal ou proche de 0%, étant alors totalement transparent.

5. Accessoire de téléphone mobile (1) selon l'une quelconque des revendications 1 à 4, dans lequel la plaque de diffusion de lumière (27) est réalisée en matière plastique chargée de pigments d'occultation ayant la densité désirée de manière à obtenir la variation appropriée du degré d'opacité.

6. Accessoire de téléphone mobile (1) selon l'une quelconque des revendications 1 à 4, dans lequel la plaque de diffusion de lumière (27) comporte un dos transparent sur lequel sont fixés des parties ou un film ayant une opacité permettant d'obtenir la variation souhaitée du degré d'opacité.

7. Accessoire de téléphone mobile (1) selon l'une quelconque des revendications 1 à 6, dans lequel le moyen de diffusion de lumière (23) est situé à proximité du moyen d'éclairage (22) mais à distance de celui-ci.

8. Accessoire de téléphone mobile (1) selon l'une quelconque des revendications 1 à 7, dans lequel l'espace intérieur (11a) définit deux côtés adjacents, un côté d'éclairage (12a) dans lequel sont situés le moyen d'éclairage (22) et la partie (25) d'opacité élevée, et un côté de champ visuel (12b) du dispositif photo (9) dans lequel sont situés l'emplacement de lumière incidente (15) et le champ de vision du dispositif photo (19).

9. Accessoire de téléphone mobile (1) selon l'une quelconque des revendications 1 à 8, dans lequel le moyen d'éclairage (22) comprend une fenêtre d'éclairage (24) située du côté éclairage (12a) et dans la partie de paroi arrière (14b), apte et destinée au passage d'un faisceau lumineux produit par une source lumineuse, extrinsèque à l'accessoire de téléphone mobile (1), tel que le flash (10) d'un téléphone mobile intelligent (2).

10. Accessoire de téléphone mobile (1) selon l'une quelconque des revendications 1 à 9, dans lequel le moyen d'éclairage (22) comprend une zone d'éclairage (24) transparente ou translucide de la partie de paroi arrière (14b), apte et destinée au passage d'un faisceau lumineux produit

par une source lumineuse, extrinsèque à l'accessoire de téléphone mobile (1), tel que le flash (10) d'un téléphone mobile intelligent (2).

11. Accessoire de téléphone mobile (1) selon l'une quelconque des revendications 1 à 10, caractérisé en ce qu'il ne comprend pas intrinsèquement une source de lumière.

12. Accessoire de téléphone mobile (1) selon l'une quelconque des revendications 1 à 11, dans lequel le champ de vision du dispositif photo (19) comprend une fenêtre du dispositif photo (9) située du côté champ visuel photo (12b) et du côté diffusion lumière et photo (12d) et dans la partie de paroi arrière (14b), apte et destinée au passage d'un champ visuel d'un dispositif photo (19) extrinsèque à l'accessoire, comme le dispositif photo (9) du téléphone mobile intelligent (2), l'accessoire de téléphone mobile (1) étant caractérisé en ce qu'il ne comprend pas intrinsèquement un dispositif photo (9).

13. Accessoire de téléphone mobile (1) selon l'une quelconque des revendications 1 à 12, dans lequel le moyen de champ visuel du dispositif photo (19) comprend une lentille grossissante (21).

14. Accessoire de téléphone mobile (1) selon l'une quelconque des revendications 1 à 13, dans lequel les N cibles d'étalonnage de couleur (17) ont des couleurs sélectionnées définies dans une gamme étroite de couleurs représentant toute la gamme des couleurs de la cible (AOI), le nombre N étant suffisant pour permettre une mesure précise de la couleur de la cible (AOI).

15. Accessoire de téléphone mobile (1) selon l'une quelconque des revendications 1 à 14, caractérisé en ce qu'il comprend intrinsèquement les cibles d'étalonnage de couleur (17).

16. Accessoire de téléphone mobile (1) selon l'une quelconque des revendications 1 à 14, comportant des moyens aptes et destinés à associer les N cibles d'étalonnage de couleur (17) distinctes au boîtier (11), l'accessoire de téléphone mobile (1) étant caractérisé en ce qu'il ne comporte pas intrinsèquement structurellement les N cibles d'étalonnage de couleur (17), mais les inclut fonctionnellement.

17. Accessoire de téléphone mobile (1) selon l'une quelconque des revendications 1 à 16, dans lequel l'unité de zone d'étalonnage (17a) est annulaire avec une forme en particulier circulaire ou polygonale.

18. Accessoire de téléphone mobile (1) selon l'une quelconque des revendications 1 à 17, dans lequel les cibles d'étalonnage de couleur (17) sont disposées côte à côte le long d'au moins une ligne de l'unité de

zone d'étalonnage (17a), tandis que les cibles d'étalonnage de couleur (17) appartenant à deux lignes successives sont disposées côte à côte.

19. Accessoire de téléphone mobile (1) selon l'une quelconque des revendications 1 à 18, dans lequel N est inférieur à 50, notamment inférieur à 40, notamment inférieur à 30, notamment égal ou proche de 25.

20. Accessoire de téléphone mobile (1) selon l'une quelconque des revendications 1 à 19, dans lequel une cible d'étalonnage de couleur se présente sous la forme d'un point ayant une largeur inférieure à 10 mm, notamment inférieure à 5 mm, notamment inférieure à 3 mm, notamment égale ou proche de 1 mm.

21. Accessoire de téléphone mobile (1) selon l'une quelconque des revendications 1 à 20, dans lequel les N cibles d'étalonnage de couleur (17) sont réalisées au moyen d'un procédé comprenant les étapes suivantes :

- avoir à disposition de grandes quantités de plusieurs matières colorées de base, dont on peut prendre des fractions,
- avoir un substrat (18) disponible, qui est soit le boîtier (11), soit un substrat séparé fixé ultérieurement sur le boîtier (11),
- préparer des quantités N de matériaux colorés élaborés à partir desdits matériaux colorés de base, en mélangeant des fractions adéquates de certains matériaux colorés de base identifiés, de sorte que chaque stock de matériau coloré élaboré ait une couleur précise qui est exactement la couleur d'une cible d'étalonnage de couleur (17) prévue,
- échantillonner une petite quantité de matériau coloré élaboré à partir de chacune des quantités N, de manière à avoir à disposition N échantillons de petite quantité de matériaux colorés élaborés,
- déposer les N échantillons des matériaux colorés élaborés, dans l'ordre et la disposition appropriés, sur un substrat (18) de manière à former une unité de surface d'étalonnage.

22. Dispositif pour mesurer la couleur d'une cible (AOI) qui est une zone d'intérêt d'un matériau (M), en relation avec N cibles d'étalonnage de couleur (17), comprenant d'une part un dispositif numérique portable capable d'exécuter un programme (2) pour exécuter des fonctions (2), tel qu'un téléphone mobile intelligent (2) ayant un dispositif photo (9) et un flash (10) et d'autre part un accessoire de téléphone mobile (1) selon l'une quelconque des revendications 1 à 21, le téléphone mobile intelligent (2) et l'accessoire de téléphone mobile (1) étant adaptés et

destinés, en utilisation, à être associés fonctionnellement et structurellement.

23. Dispositif selon la revendication 22, dans lequel :

- l'accessoire de téléphone mobile (1) ne comprend pas intrinsèquement une source de lumière,
- l'accessoire de téléphone mobile (1) ne comprend pas intrinsèquement un dispositif photo (9),
- la source de lumière pour éclairer la cible (AOI) et les cibles d'étalonnage de couleur (17) est le flash (10) du téléphone mobile intelligent (2),
- le dispositif photo (9) pour prendre une photo (36) de la cible (AOI) et des cibles d'étalonnage de couleur (17) est le dispositif photo (9) du téléphone mobile intelligent (2),
- l'accessoire de téléphone mobile (1) est agencé pour permettre le passage d'un faisceau lumineux produit par le flash (10) du dispositif photo (9), et pour permettre le passage d'un champ visuel du dispositif photo (9) du téléphone mobile intelligent (2),
- un programme approprié de traitement et de mesure de couleur de photo, telle qu'une application chargée dans le téléphone mobile intelligent (2), et non dans l'accessoire de téléphone mobile (1).

24. Dispositif selon l'une quelconque des revendications 22 et 23, comprenant un moyen de connexion amovible (3) pour fixer l'accessoire de téléphone mobile (1) sur le téléphone mobile intelligent (2).

25. Procédé de mesure de la couleur d'une cible (AOI) étant une zone d'intérêt d'un matériau (M), dans lequel :

- on a à disposition un matériau (M) ayant une zone d'intérêt (AOI),
- on a à disposition un dispositif numérique portable capable d'exécuter un programme pour exécuter des fonctions (2), tel qu'un téléphone mobile intelligent (2) ayant un dispositif photo (9) et un flash (10), sur lequel un programme approprié de traitement et de mesure de couleur de photo est chargée, telle qu'une application,
- on a à disposition un accessoire de téléphone mobile (1) selon l'une quelconque des revendications 1 à 21,
- on associe structurellement le téléphone mobile intelligent (2) et l'accessoire de téléphone mobile (1),
- on applique réciproquement le matériau (M) et l'accessoire de téléphone mobile (1) de sorte que le matériau (M) soit sur la face extérieure (13b) du boîtier (11) avec la cible (AOI) devant l'orifice de

mesure (16),

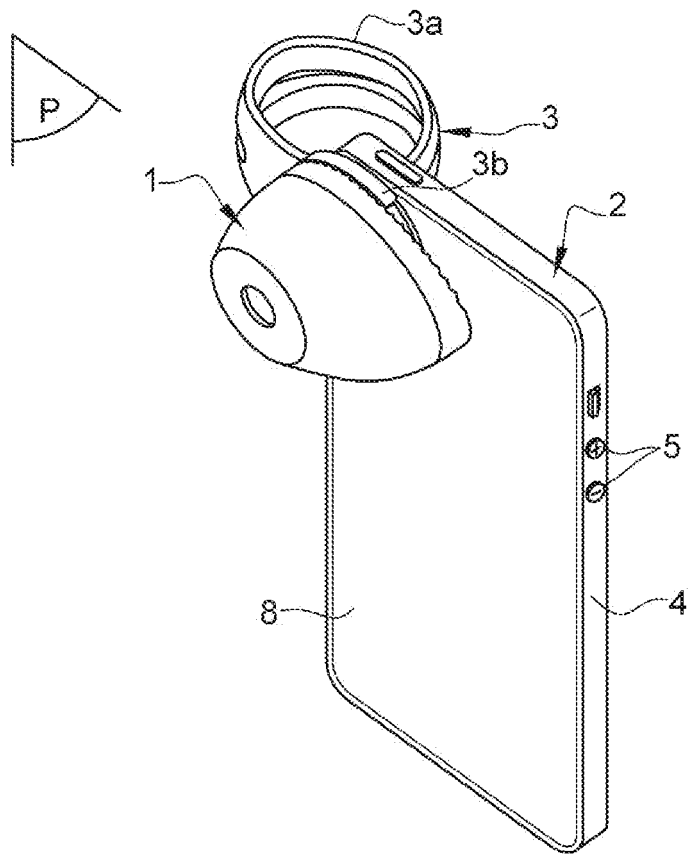
- on commande le téléphone mobile intelligent (2) pour faire un flash (10) et une photo (36) de sorte à faire un éclairage et une réflexion de la lumière sur la cible (AOI) et les cibles d'étalonnage de couleur (17) et une photo (36) de la cible (AOI) éclairée et des cibles d'étalonnage de couleur (17),

- et avec le programme approprié de traitement et de mesure de couleur de photo, traiter la photo (36) pour mesurer la couleur de la cible (AOI).

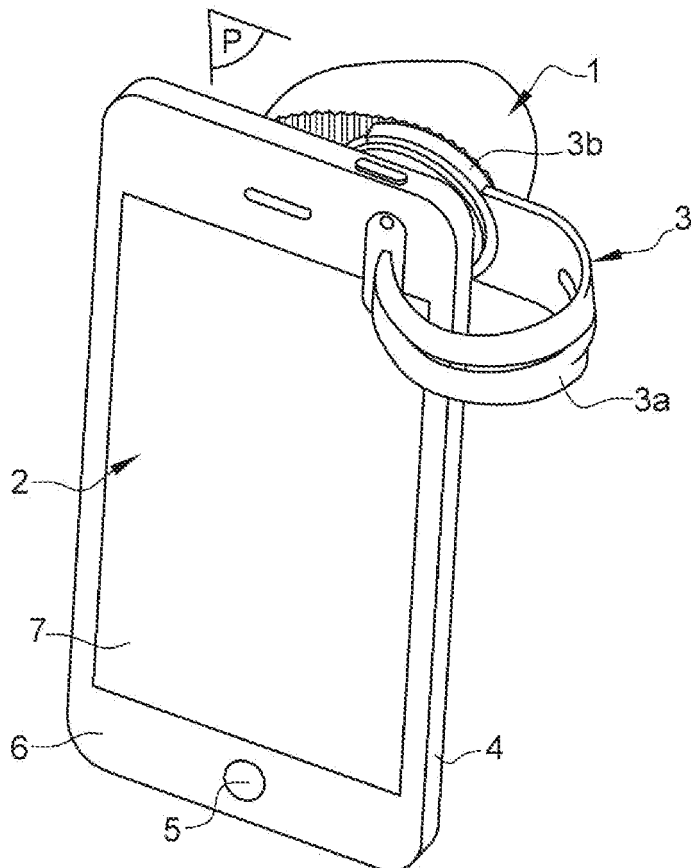
26. Procédé de mesure de la couleur d'une cible (AOI) selon la revendication 25, dans lequel il est réalisé par la personne, la couleur de la peau étant mesurée.

27. Photo (36) d'une cible (AOI) et de N cibles d'étalonnage de couleur (17), obtenues par le dispositif selon les revendications 22 à 24, la photo (36) étant apte à être traitée avec un programme approprié de traitement et de mesure de couleur de photo, la photo comprenant deux zones adjacentes (37, 38), montrant respectivement la cible (AOI) et les N cibles d'étalonnage de couleur (17).

[Fig. 1A]

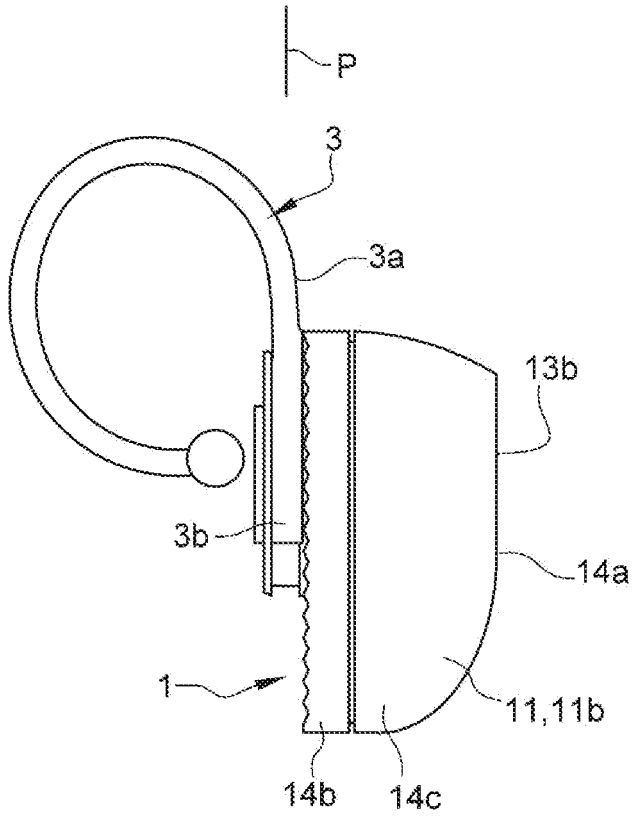


[Fig. 1B]

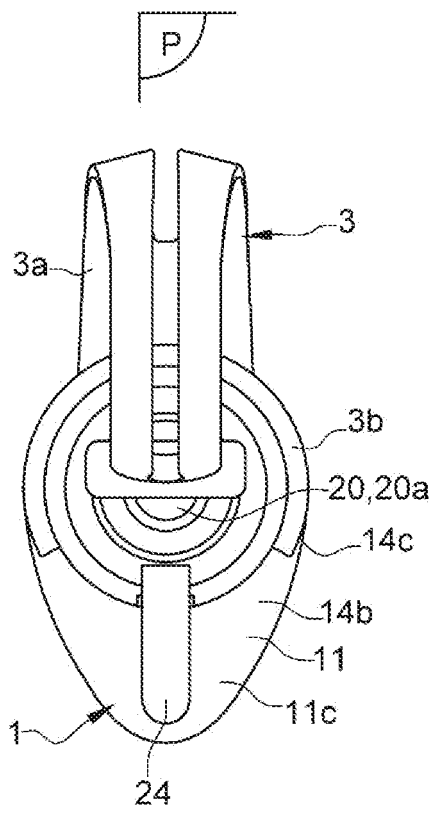




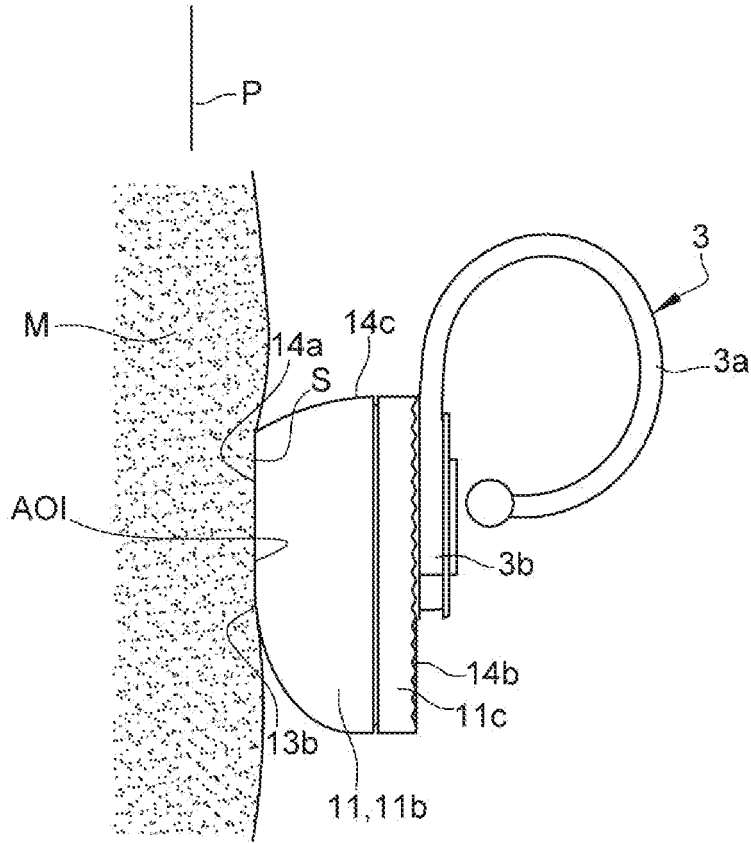
[Fig. 3B]



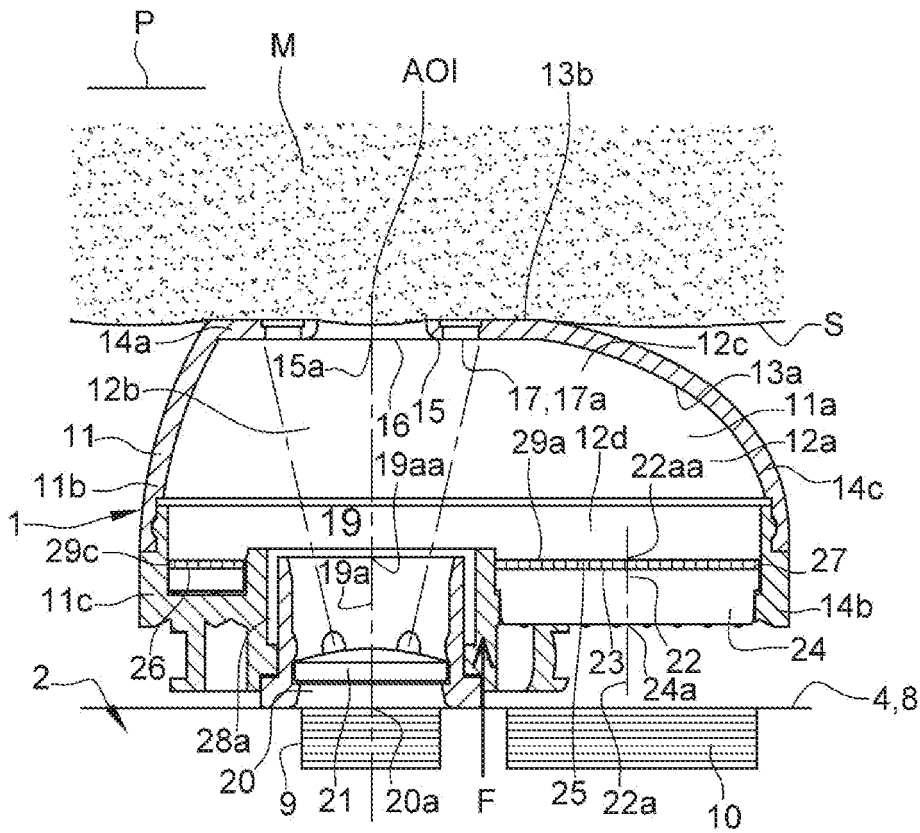
[Fig. 3C]



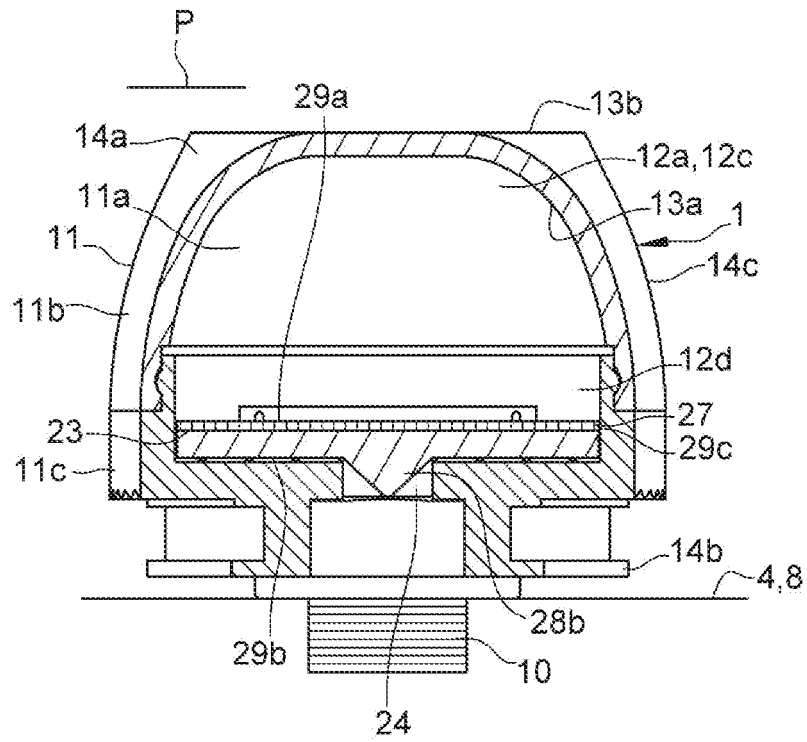
[Fig. 4]



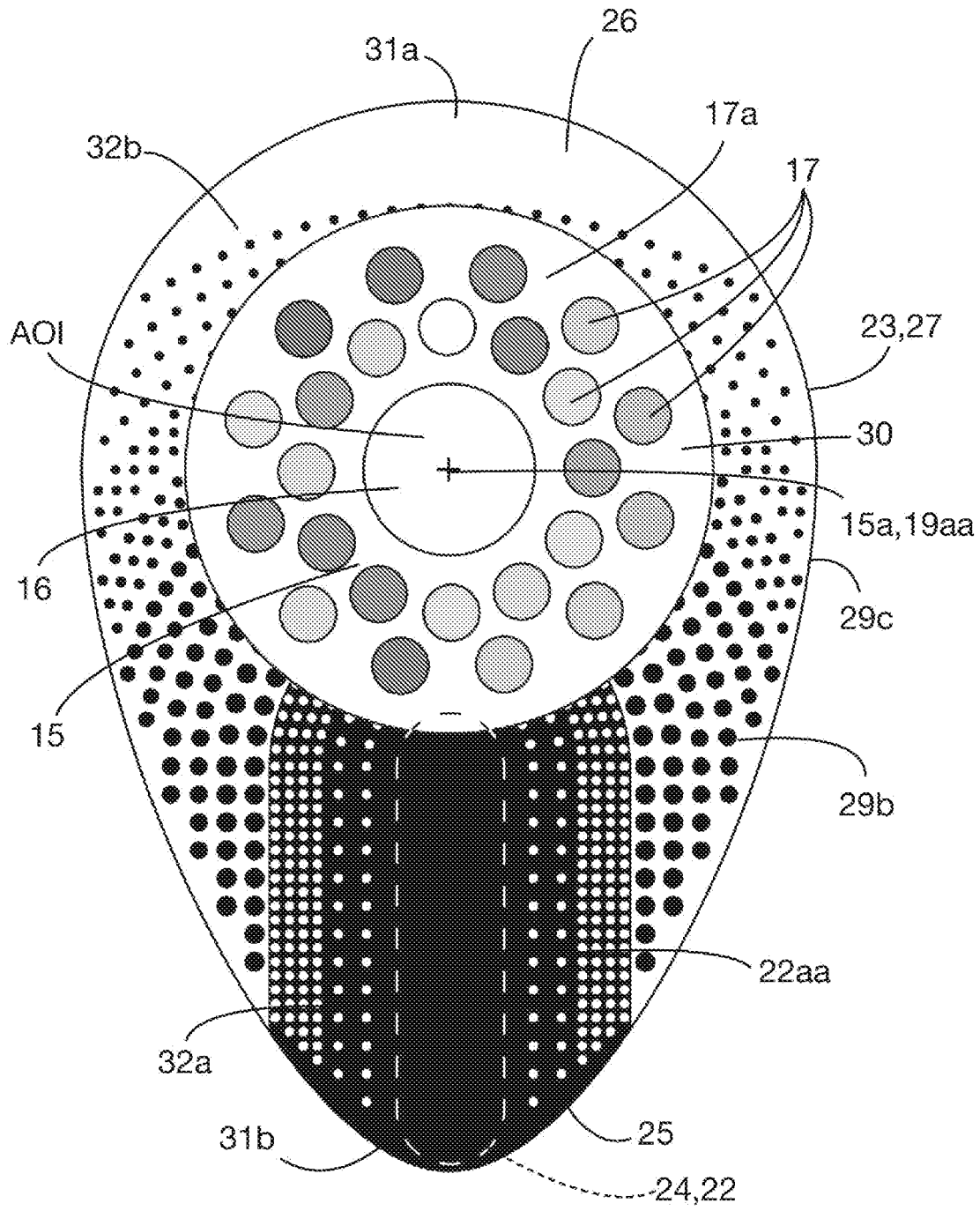
[Fig. 5A]



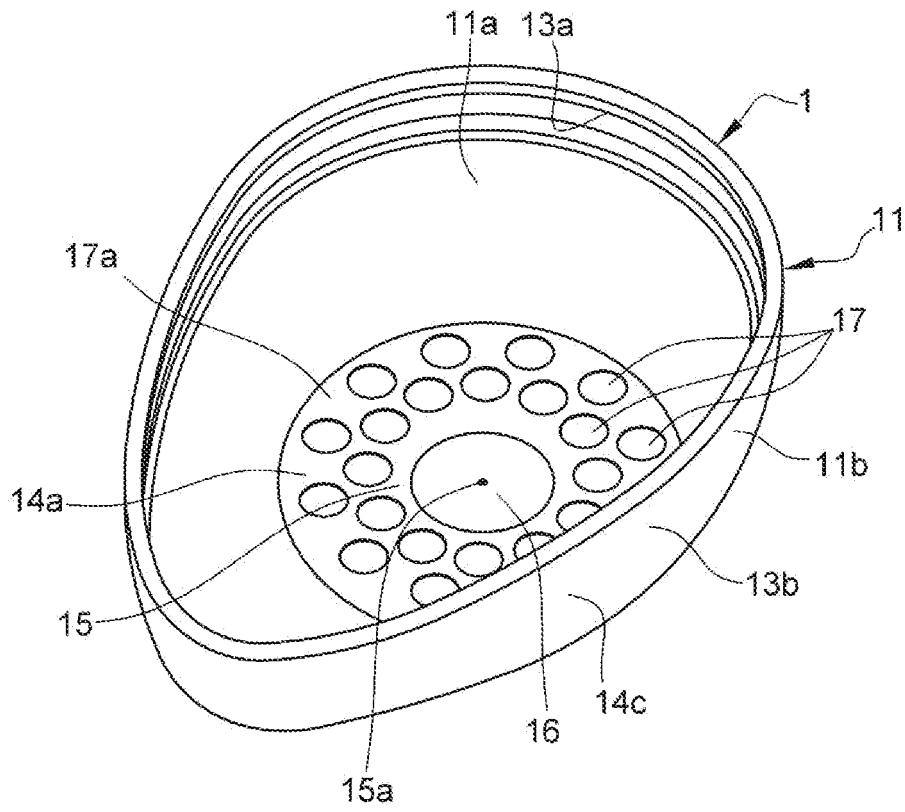
[Fig. 5B]



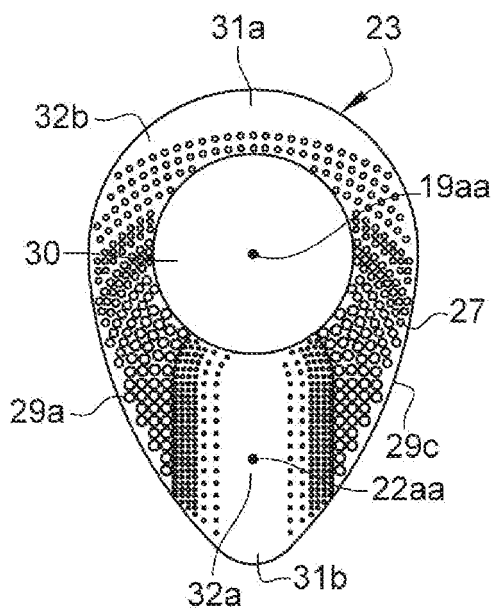
[Fig. 6]



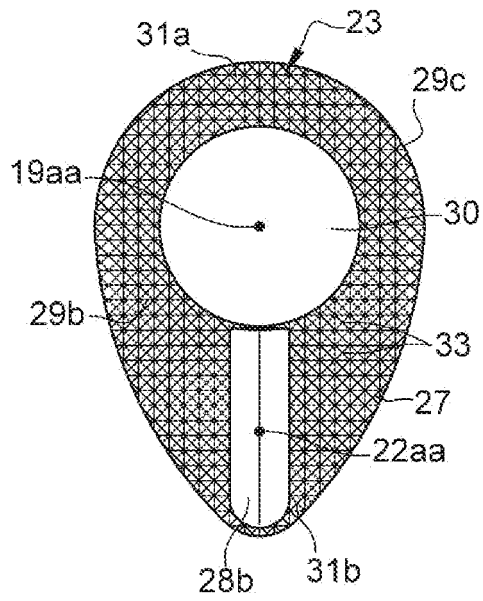
[Fig. 7]



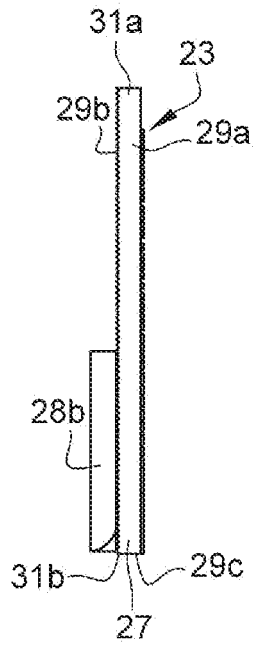
[Fig. 8A]



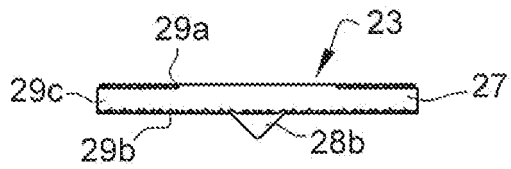
[Fig. 8B]



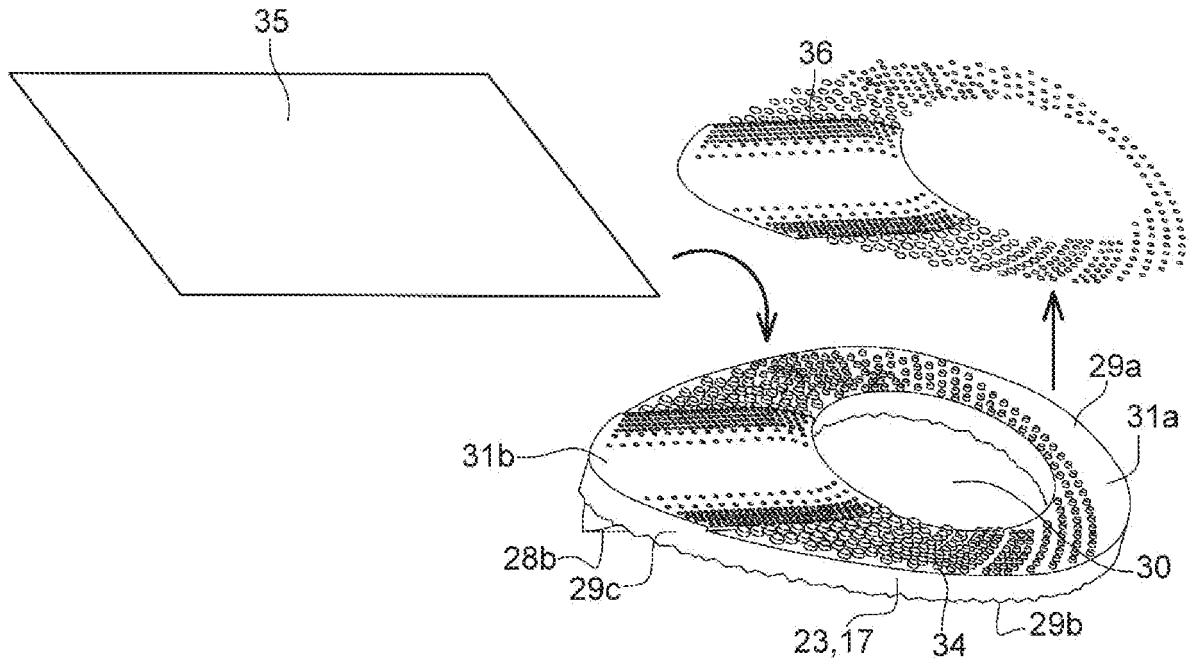
[Fig. 8C]



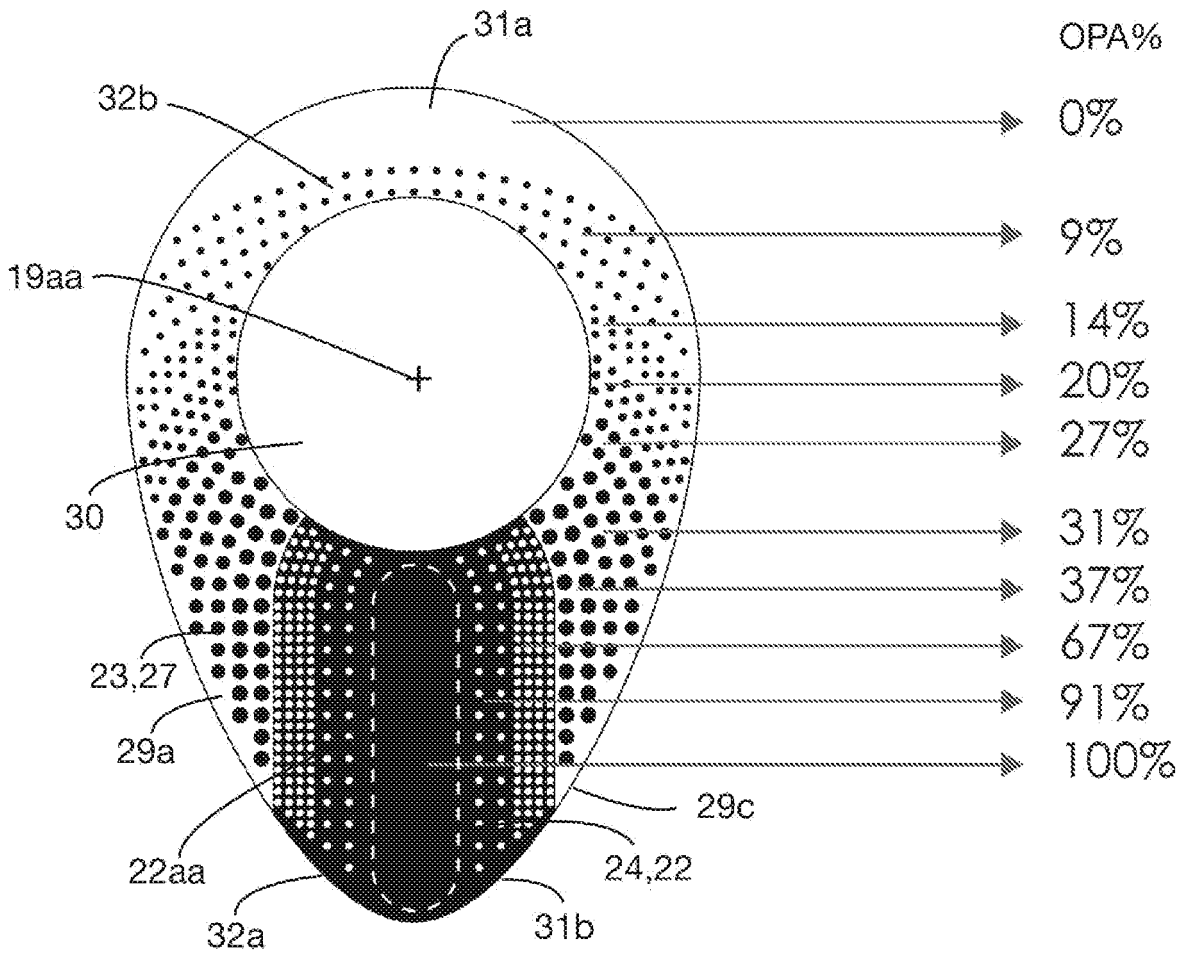
[Fig. 8D]



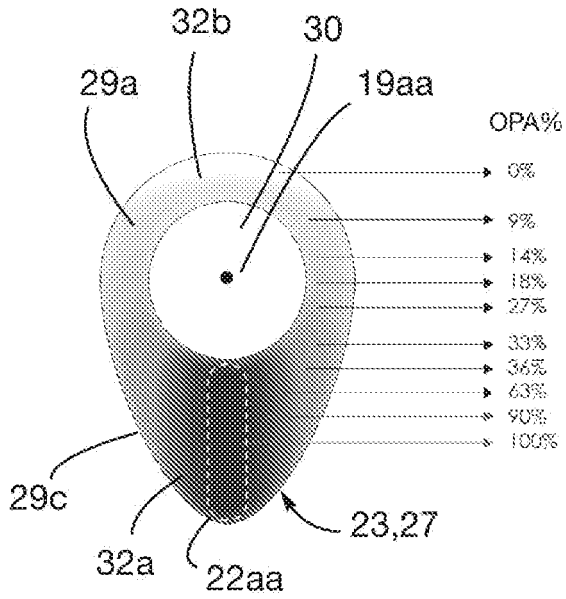
[Fig. 8E]



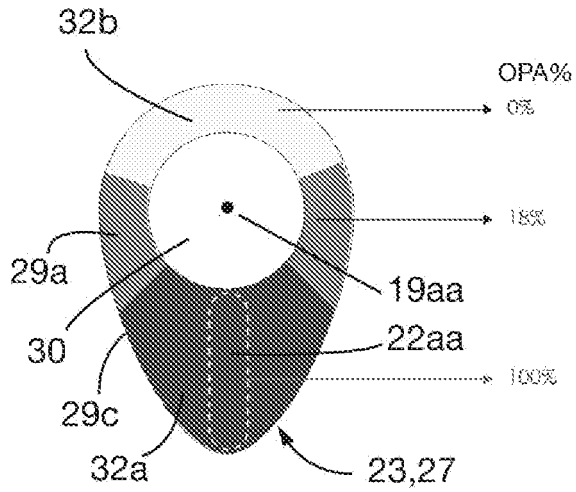
[Fig. 9]



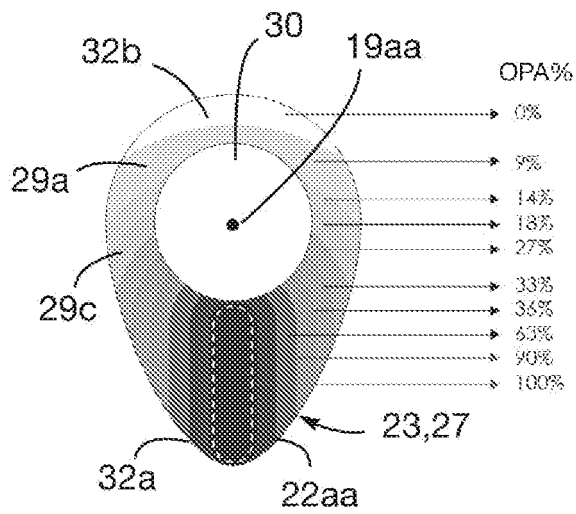
[Fig. 10A]



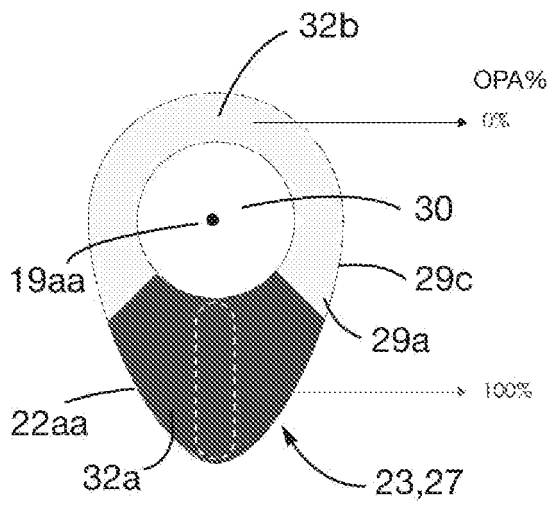
[Fig. 10B]



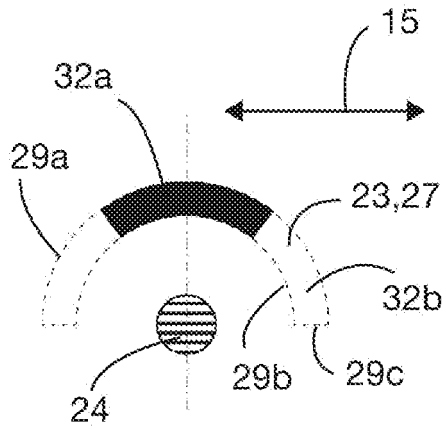
[Fig. 10C]



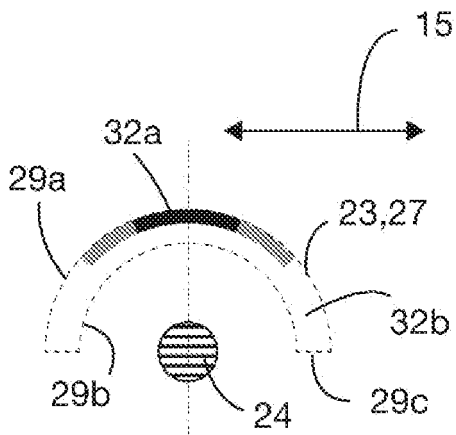
[Fig. 10D]



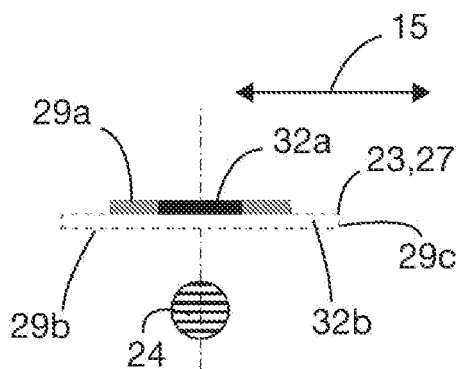
[Fig. 11A]



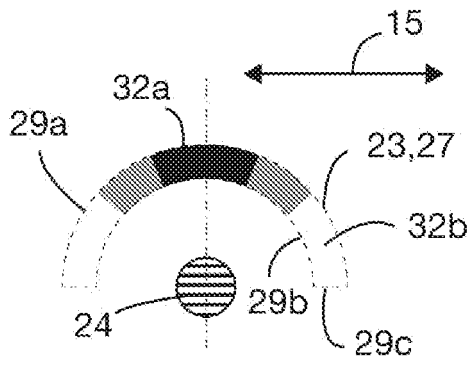
[Fig. 11B]



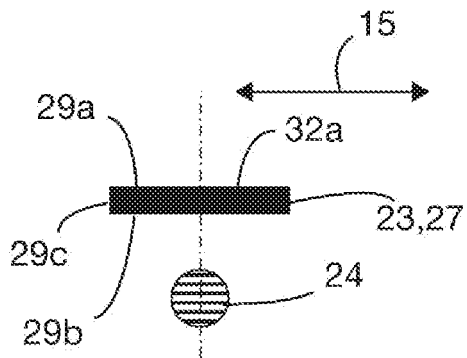
[Fig. 11C]



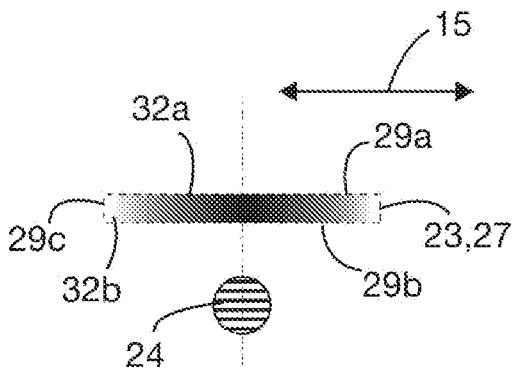
[Fig. 11D]



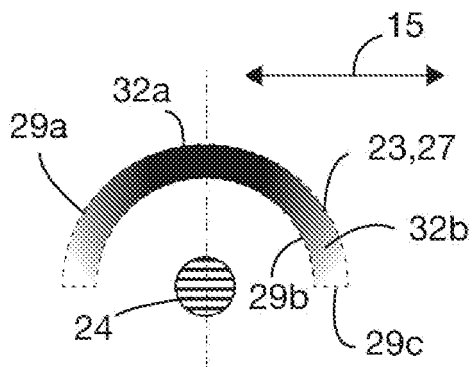
[Fig. 11E]



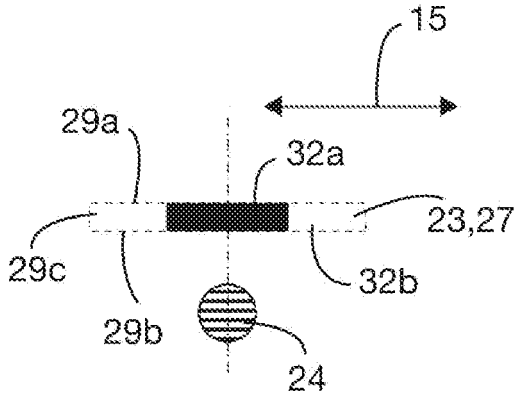
[Fig. 11F]



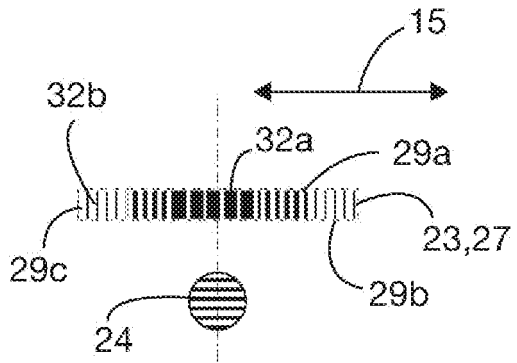
[Fig. 11G]



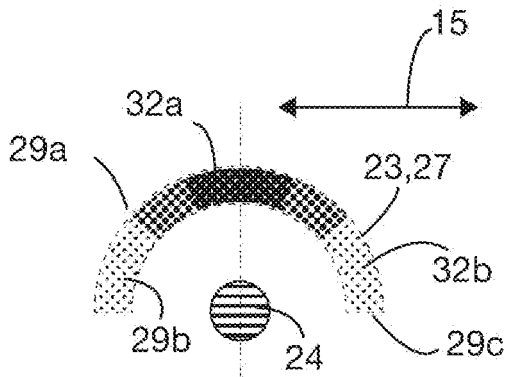
[Fig. 11H]



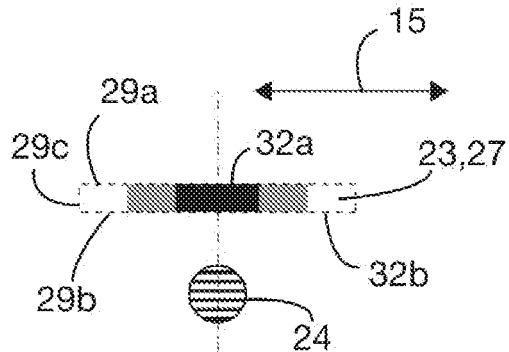
[Fig. 11I]



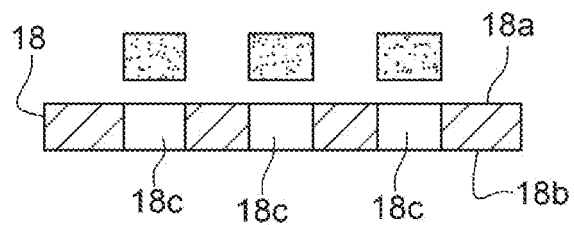
[Fig. 11J]



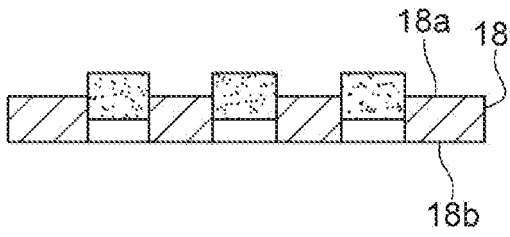
[Fig. 11K]



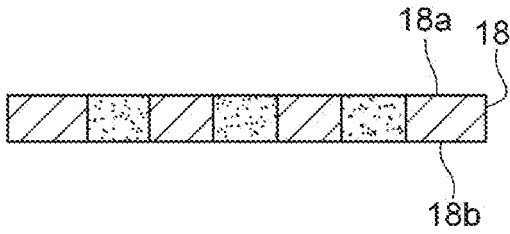
[Fig. 12A]



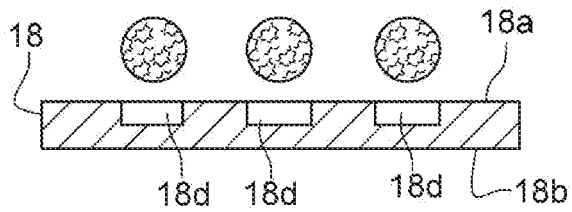
[Fig. 12B]



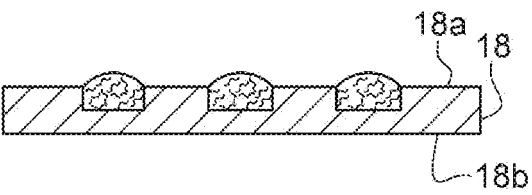
[Fig. 12C]



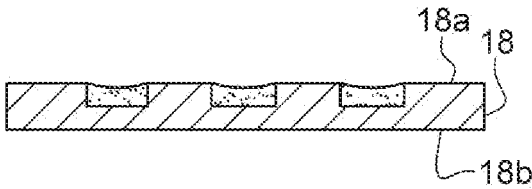
[Fig. 13A]



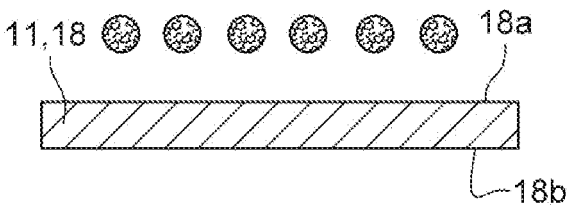
[Fig. 13B]



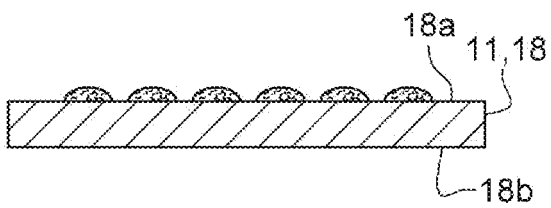
[Fig. 13C]



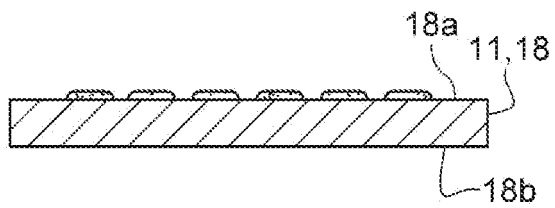
[Fig. 14A]



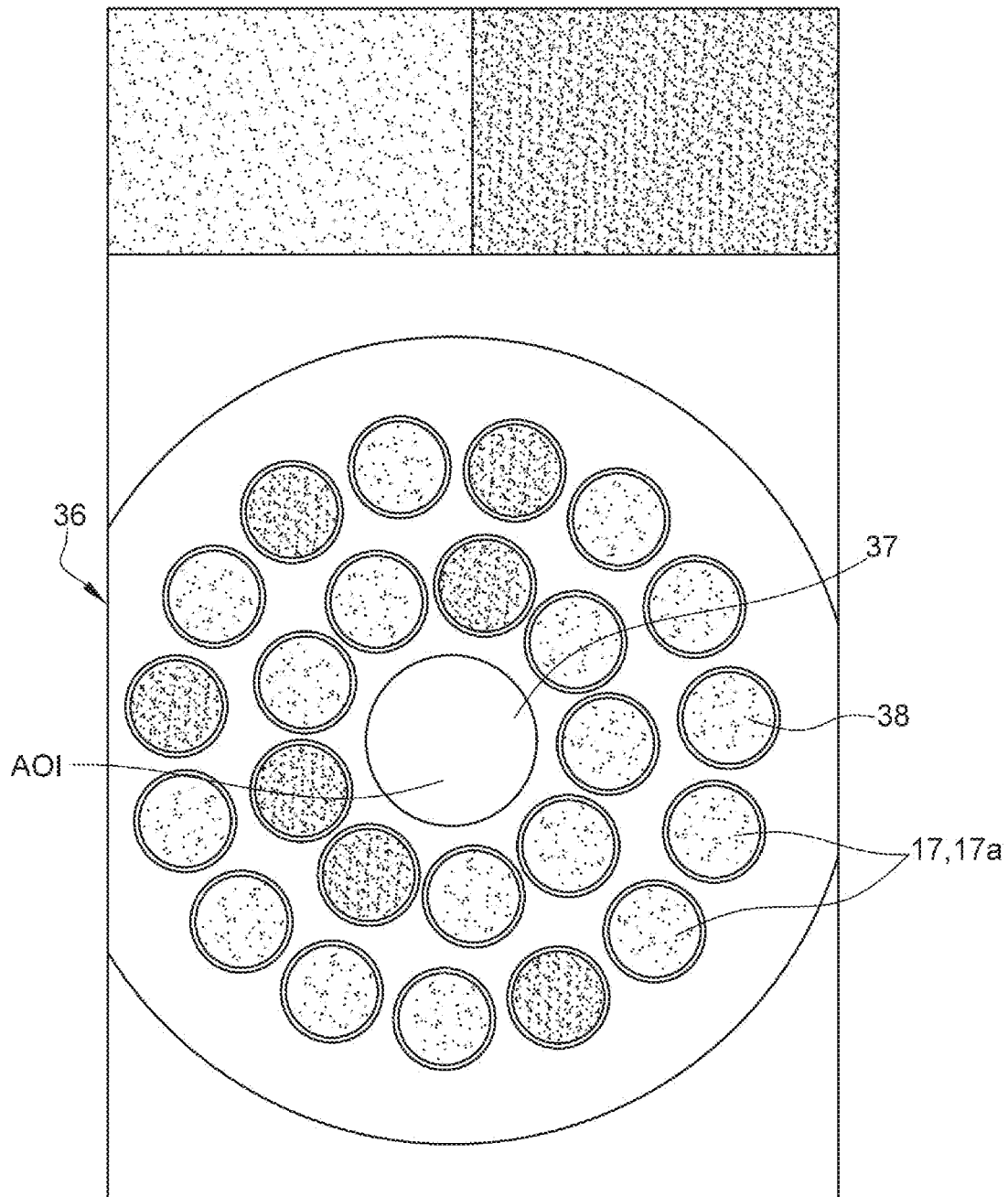
[Fig. 14B]



[Fig. 14C]



[Fig. 15]





**RAPPORT DE RECHERCHE  
PRÉLIMINAIRE PARTIEL**

établi sur la base des dernières revendications  
déposées avant le commencement de la recherche

N° d'enregistrement  
national

FA 877419  
FR 1915512

voir FEUILLE(S) SUPPLÉMENTAIRE(S)

DOCUMENTS CONSIDÉRÉS COMME PERTINENTS		Revendications concernées	Classement attribué à l'invention par l'INPI
Catégorie	Citation du document avec indication, en cas de besoin, des parties pertinentes		
X	US 2017/085761 A1 (SHIN YO SHIK [KR]) 23 mars 2017 (2017-03-23)	1-4,7-17	G01J3/52 G01J3/02
Y	* alinéa [0069]; figures 1, 2 * -----	5,6	
Y	WO 2007/111353 A1 (OJI PAPER CO [JP]; KOJIMA JUNYA [JP] ET AL.) 4 octobre 2007 (2007-10-04) * alinéas [0019], [0221], [0222]; figure 1 * -----	5,6	
			DOMAINES TECHNIQUES RECHERCHÉS (IPC)
			G01J G02B
		Date d'achèvement de la recherche	Examineur
		18 septembre 2020	Schmidt, Charlotte
CATÉGORIE DES DOCUMENTS CITES		T : théorie ou principe à la base de l'invention E : document de brevet bénéficiant d'une date antérieure à la date de dépôt et qui n'a été publié qu'à cette date de dépôt ou qu'à une date postérieure. D : cité dans la demande L : cité pour d'autres raisons ..... & : membre de la même famille, document correspondant	
X : particulièrement pertinent à lui seul Y : particulièrement pertinent en combinaison avec un autre document de la même catégorie A : arrière-plan technologique O : divulgation non-écrite P : document intercalaire			

**ABSENCE D'UNITÉ D'INVENTION  
FEUILLE SUPPLÉMENTAIRE B**

Numéro de la demande

FA 877419  
FR 1915512

La division de la recherche estime que la présente demande de brevet ne satisfait pas à l'exigence relative à l'unité d'invention et concerne plusieurs inventions ou pluralités d'inventions, à savoir :

1. revendications: 1-17

une accessoire de téléphone mobile et des détails d'un moyen de diffusion particulier; le problème technique objectif résolu est comment fournir une homogénéisation de lumière incidente

---

2. revendications: 18-30, 36-42

une accessoire de téléphone mobile et des détails de la position et dimensions des cibles d'étalonnage de couleur; le problème technique objectif résolu est comment optimiser la calibration en utilisant des cibles d'étalonnage de couleur.

---

3. revendications: 31-35

une accessoire de téléphone mobile et des détails concernant la fabrication des cibles d'étalonnage de couleur; le problème technique objectif résolu est comment fabriquer des telles cibles.

---

La première invention a été recherchée.

On considère qu'il existe 3 inventions couvertes par les revendications. Les raisons pour lesquelles les inventions ne sont pas liées entre elles de telle sorte qu'elles ne forment qu'un seul concept inventif général sont les suivantes:

L'objet de la revendication indépendante 1 n'est pas nouveau (cf. les motifs de cette objection). L'exigence d'unité de l'invention n'est donc plus observée, dans la mesure où il n'existe entre les objets des groupes suivants de revendications dépendantes aucun lien technique portant sur une ou plusieurs caractéristiques techniques particulières identiques ou correspondantes.

Par conséquent, les inventions ou pluralités d'inventions distinctes suivantes ne sont pas liées entre elles de telle sorte qu'elles ne forment qu'un seul concept inventif général :

1. Rev. 1-17: concernent une accessoire de téléphone mobile et des détails d'un moyen de diffusion particulier; le problème technique objectif résolu est comment fournir une homogénéisation de lumière incidente.

2. Rev. 18-30, 36-42: concernent une accessoire de téléphone mobile et des détails de la position et dimensions des cibles d'étalonnage de couleur; le problème technique objectif résolu est comment optimiser la calibration en utilisant des cibles d'étalonnage de couleur.

**ABSENCE D'UNITÉ D'INVENTION  
FEUILLE SUPPLÉMENTAIRE B**

Numéro de la demande

FA 877419  
FR 1915512

La division de la recherche estime que la présente demande de brevet ne satisfait pas à l'exigence relative à l'unité d'invention et concerne plusieurs inventions ou pluralités d'inventions, à savoir :

3. Rev. 31-35: concernent un accessoire de téléphone mobile et des détails concernant la fabrication des cibles d'étalonnage de couleur; le problème technique objectif résolu est comment fabriquer des telles cibles.

Les caractéristiques techniques qui représentent une différence par rapport à l'objet commun non-inventif de chaque groupe de revendications ne sont pas identiques.

Les problèmes techniques objectifs qui sous-tendent les objets des groupes d'inventions revendiquées sont aussi différents, les éléments techniques particuliers des différents groupes d'inventions ne sont donc pas correspondants.

Les revendications ne sont pas liées entre elles par une relation technique qui implique un ou plusieurs éléments techniques particuliers ou équivalents, donc il manque à la présente demande un seul concept inventif général. Par conséquent, la présente demande ne satisfait pas aux exigences d'unité de l'invention.

La présente demande ne remplit pas les conditions de brevetabilité, l'objet de la revendication 1 n'étant pas nouveau. D1 (US2017085761) divulgue (voir Fig. 1) un accessoire (100) de téléphone mobile (20), apte et destiné, en utilisation, à être associé fonctionnellement et structurellement à un dispositif numérique portable capable d'exécuter un programme pour exécuter des fonctions, tel qu'un téléphone mobile intelligent ([0003]) ayant un dispositif photo (25) et un flash (27), pour mesurer la couleur d'une cible étant une zone d'intérêt d'un matériau (voir Fig. 1), en réalisant un éclairage et une réflexion de lumière sur la cible, une photo de la cible éclairée et un traitement de mesure de couleur de la photo approprié, comprenant :- un boîtier ("housing" 130) qui est un moyen de support et un moyen de manipulation, comprenant une paroi opaque qui délimite un espace intérieur adapté, en utilisation, pour ne pas être perturbé par la lumière provenant de l'extérieur de l'accessoire, la paroi ayant une face intérieure et une face extérieure et comprenant une partie de paroi avant qui permet, en utilisation, de former un emplacement de lumière incidente (Fig. 1: 111), et une partie de paroi arrière, les deux parois étant disposées en regard l'une de l'autre et espacées l'une de l'autre (voir Fig. 1), - un moyen d'éclairage (110, 113), disposé au moins en partie dans le boîtier (130), apte et destiné à produire, en utilisation, la lumière éclairant l'emplacement de lumière incidente (voir Fig. 1), - un champ de vision du dispositif photo (voir Fig. 1) ayant un axe de champ (x), disposé au moins partiellement dans le boîtier (130), apte et destiné, en utilisation, à faire une photo de l'emplacement de lumière incidente avec son contenu, - un moyen de diffusion de lumière, disposé au moins partiellement dans le boîtier (130), apte et destiné, en utilisation, à être associé fonctionnellement au moyen d'éclairage (110), ayant une fonction d'homogénéisation de l'éclairage de l'emplacement de lumière incidente avec son contenu (voir [0069]), et comprenant au moins deux parties ayant des degrés d'opacité différents pour le moyen d'éclairage (voir Fig. 2b: le moyen 110, "light guide" a une surface 113 ayant une fonction d'homogénéisation de l'éclairage: voir [0069]: "the emitting

**ABSENCE D'UNITÉ D'INVENTION  
FEUILLE SUPPLÉMENTAIRE B**

Numéro de la demande

FA 877419  
FR 1915512

La division de la recherche estime que la présente demande de brevet ne satisfait pas à l'exigence relative à l'unité d'invention et concerne plusieurs inventions ou pluralités d'inventions, à savoir :

surface 113 may be sanded, polished or the like"; le moyen 110 comprenant aussi la partie 115 ayant une opacité élevée, 100% ou opaque , voir Fig. 1c, donc il y a deux parties ayant des degrés d'opacité différentes).

**ANNEXE AU RAPPORT DE RECHERCHE PRÉLIMINAIRE  
RELATIF A LA DEMANDE DE BREVET FRANÇAIS NO. FR 1915512 FA 877419**

La présente annexe indique les membres de la famille de brevets relatifs aux documents brevets cités dans le rapport de recherche préliminaire visé ci-dessus.

Les dits membres sont contenus au fichier informatique de l'Office européen des brevets à la date du **18-09-2020**

Les renseignements fournis sont donnés à titre indicatif et n'engagent pas la responsabilité de l'Office européen des brevets, ni de l'Administration française

Document brevet cité au rapport de recherche	Date de publication	Membre(s) de la famille de brevet(s)	Date de publication
US 2017085761 A1	23-03-2017	CN 205563038 U	07-09-2016
		KR 101707861 B1	17-02-2017
		US 2017085761 A1	23-03-2017
-----			
WO 2007111353 A1	04-10-2007	JP 2007264343 A	11-10-2007
		TW 200745619 A	16-12-2007
		WO 2007111353 A1	04-10-2007
-----			