



(12) 实用新型专利

(10) 授权公告号 CN 201502549 U

(45) 授权公告日 2010.06.09

(21) 申请号 200920193301.5

(22) 申请日 2009.08.19

(73) 专利权人 张钜标

地址 528434 广东省中山市小榄镇工业大道
中 33 号

(72) 发明人 张金荣 陈梦飞 李彩龙 吴定超

(74) 专利代理机构 江门嘉权专利商标事务所有
限公司 44205

代理人 谭志强

(51) Int. Cl.

F04D 25/08 (2006.01)

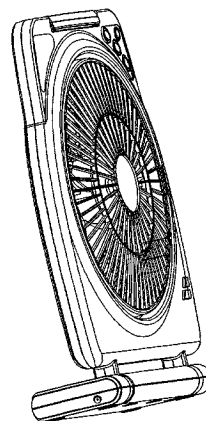
权利要求书 1 页 说明书 2 页 附图 4 页

(54) 实用新型名称

一种带外置蓄电池的风扇

(57) 摘要

本实用新型公开了一种带外置蓄电池的风扇,包括风扇本体,以及安装在风扇本地上的支座,支座安装在风扇本体底部,支座内部装有充电电池,支座装有供充电电池充电的充电接口,支座与风扇本体底部之间连接有转动件,将充电电池做成风扇的支座,并且通过转动件连接风扇底部和支座,使得风扇的送风角度可调节,并且在不使用风扇时可以把底座收折为与风扇本体成一平面,形成块直板,更加便于存放。



1. 一种带外置蓄电池的风扇,包括风扇本体(1),以及安装在风扇本体(1)上的支座(2),其特征在于:所述支座(2)安装在风扇本体(1)底部,所述支座(2)内部装有充电电池,所述支座(2)装有充电接口(21),所述支座(2)与风扇本体(1)底部之间连接有转动件(3)。

2. 根据权利要求1所述的一种带外置蓄电池的风扇,其特征在于:所述充电接口(21)连接汽车点烟器、变压器和太阳能板。

一种带外置蓄电池的风扇

技术领域

[0001] 本实用新型涉及一种散热装置,特别是一种带外置蓄电池的风扇。

背景技术

[0002] 风扇作为人们日常生活中十分常用的家电产品,它带动空气流动起到为人们散热的的作用。目前的便携式风扇由于其重量轻,携带方便而受到人们的欢迎。随着便携式风扇应运而生的就是其供电系统,目前的便携式风扇多采用在风扇外接一块电池,或者在供电方便的地方采用固定插头供电。然而这样的便携式风扇加装的供电电池不仅占用空间,而且供电的方式有限,不能十分完善的实现其便携的特点。

发明内容

[0003] 为了克服现有技术的不足,本实用新型提供一种可充当支座,并且采用多种供电方式,使用更加方便的风扇外置蓄电池。

[0004] 本实用新型解决其技术问题所采用的技术方案是:

[0005] 一种带外置蓄电池的风扇,包括风扇本体,以及安装在风扇本地上的支座,所述支座安装在风扇本体底部,所述支座内部装有充电电池,所述支座装有充电接口,所述支座与风扇本体底部之间连接有转动件。

[0006] 所述充电接口连接汽车点烟器、变压器和太阳能板。

[0007] 本实用新型的有益效果是:将充电电池做成风扇的支座,并且通过转动件连接风扇底部和支座,使得风扇的送风角度可调节,并且在不使用风扇时可以把底座收折为与风扇本体成一平面,形成块直板,更加便于存放。

[0008] 该支座上还设置有充电接口,可接汽车点烟器、变压器和太阳能板实现低压供电,使得便携式风扇供电方式更加多样化,使用范围更加的广泛,充分实现其便携的特点。

附图说明

[0009] 下面结合附图和实施例对本实用新型进一步说明。

[0010] 图 1 是本实用新型的立体示意图;

[0011] 图 2 是本实用新型的侧视图;

[0012] 图 3 是本实用新型的使用状态图;

[0013] 图 4 是本实用新型的收折状态图。

具体实施方式

[0014] 参照图 1、图 2、图 3、图 4,一种带外置蓄电池的风扇,包括风扇本体 1,以及安装在风扇本地 1 底部的支座 2,支座 2 安装在风扇本体 1 底部,支座 2 内部装有充电电池,支座 2 装有供充电电池充电的充电接口 21,支座 2 与风扇本体 1 底部之间连接有转动件 3。用该支座 2 充当风扇的供电源,将支撑和供电的功能结合到一起,并且在其连接部为装有转动件 3

来控制风扇本体 1 和供电支座 2 之间的夹角,从而达到调节送风角度的作用。当风扇需要装运或者收放时,可把支座转动到与风扇本体同一个平面,形成一块平板,便于包装运输和收折存放。

[0015] 在支座上设置有可连接汽车点烟器、变压器和太阳能板等多种供电电源的接口,供电方式更加的丰富,使得便携风扇对各种使用环境的适应性更好,充分发挥出便携式的特点。

[0016] 作为本实用新型的另一实施例:还可以把充电电池设置在风扇上部,底部的支座 2 同样采用转动件 3 与风扇本体 1 相连接,控制送风角度和实现可收折的功能。

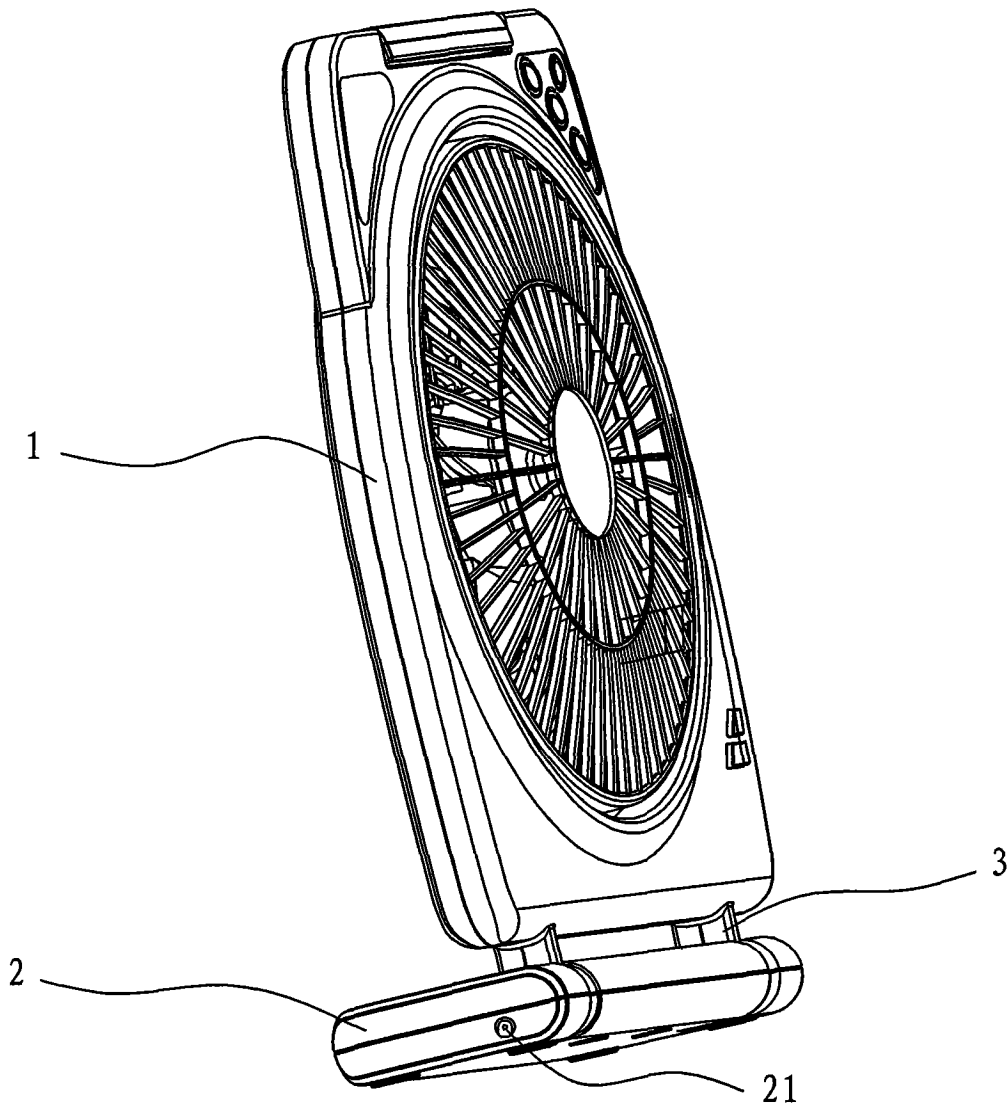


图 1

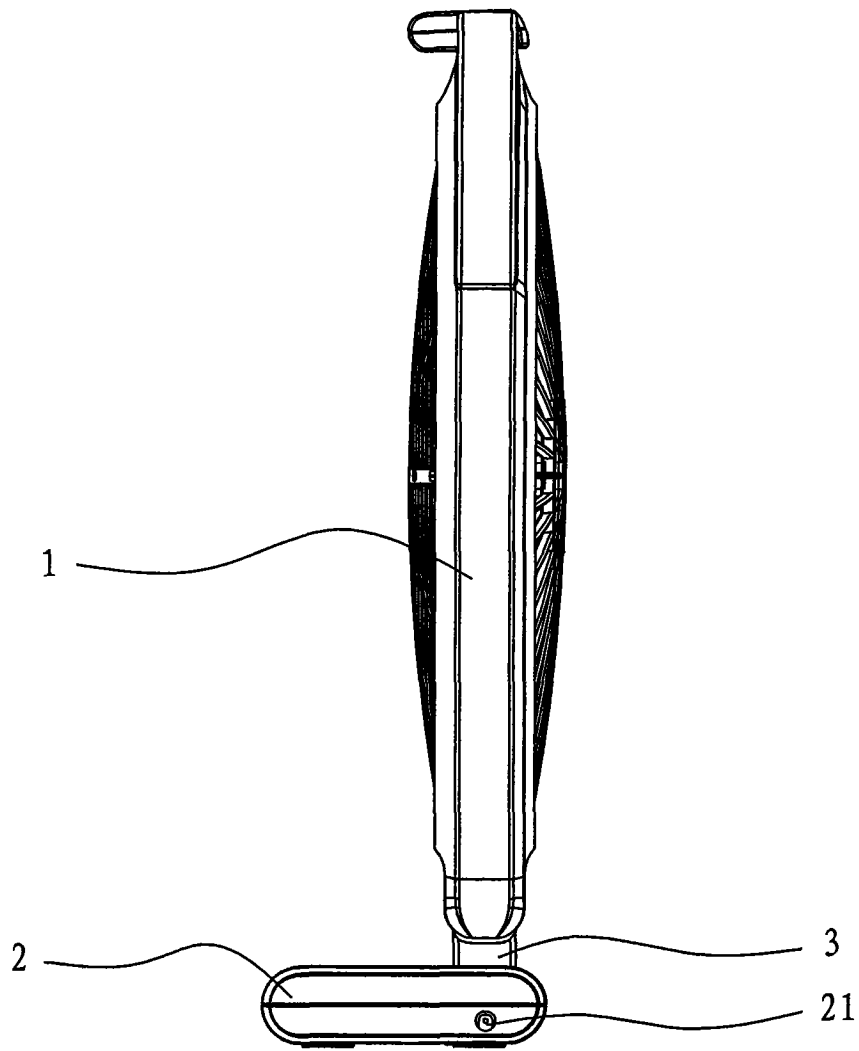


图 2

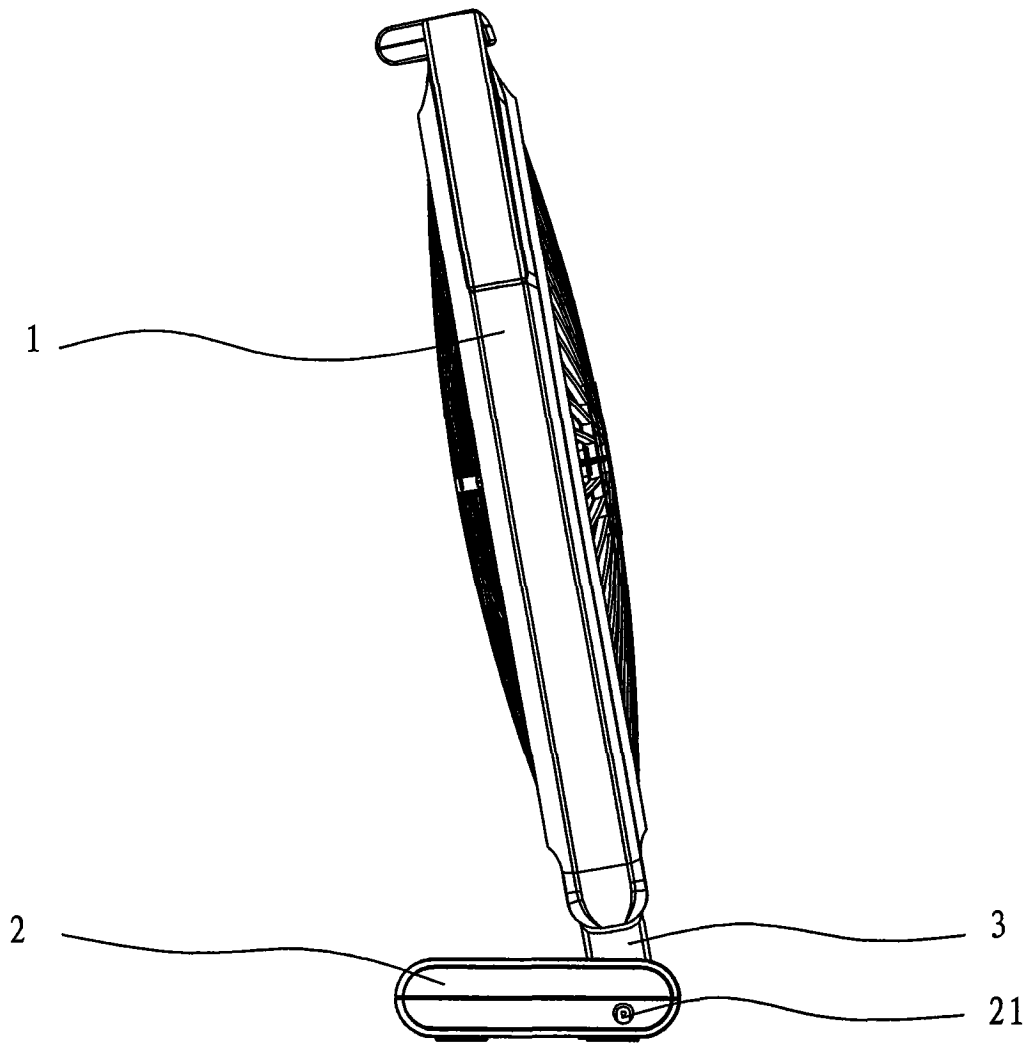


图 3

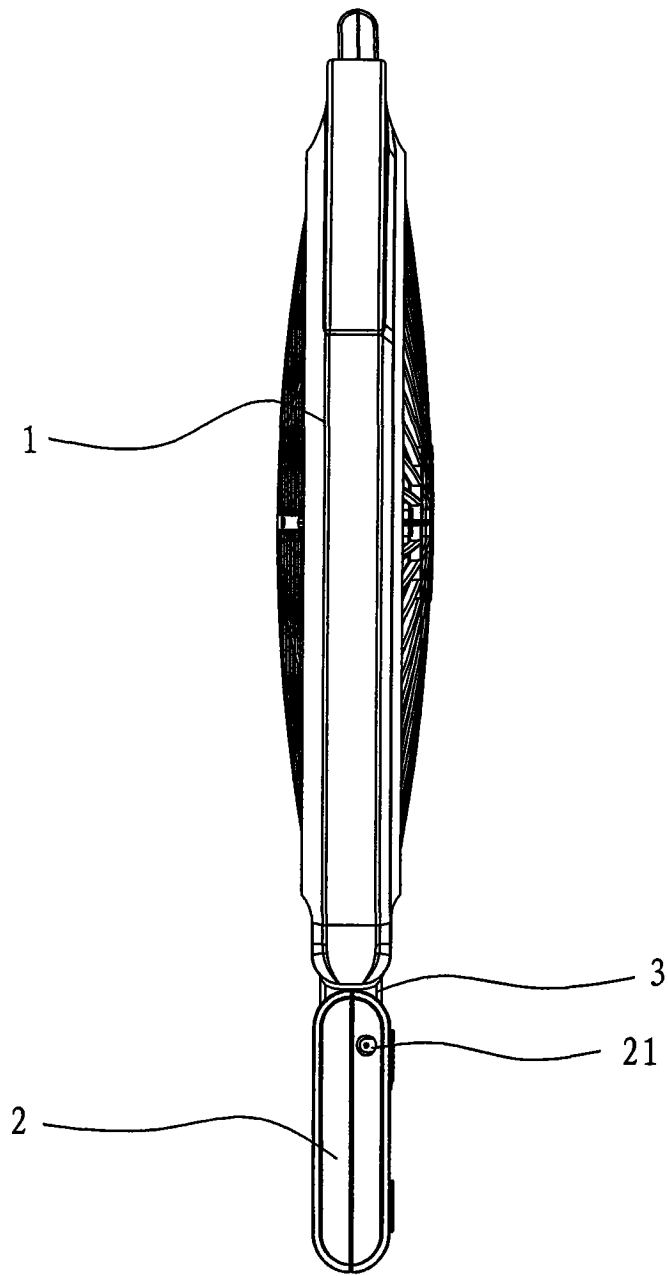


图 4