

(12) DEMANDE INTERNATIONALE PUBLIÉE EN VERTU DU TRAITÉ DE COOPÉRATION EN MATIÈRE DE BREVETS (PCT)

(19) Organisation Mondiale de la Propriété Intellectuelle
Bureau international



(10) Numéro de publication internationale
WO 2011/095729 A3

(43) Date de la publication internationale
11 août 2011 (11.08.2011)

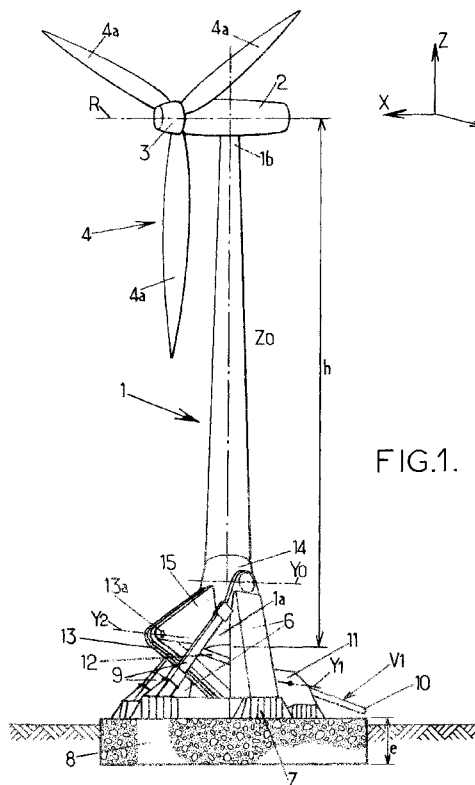
PCT

- (51) Classification internationale des brevets :
F03D 11/04 (2006.01)
- (21) Numéro de la demande internationale :
PCT/FR2011/050162
- (22) Date de dépôt international :
27 janvier 2011 (27.01.2011)
- (25) Langue de dépôt : français
- (26) Langue de publication : français
- (30) Données relatives à la priorité :
10 50872 8 février 2010 (08.02.2010) FR
- (71) Déposant (pour tous les États désignés sauf US) :
ALIZEO [FR/FR]; 4 rue Saint Florentin, F-75001 Paris (FR).
- (72) Inventeur; et
- (75) Inventeur/Déposant (pour US seulement) : LAVAUR, Richard [FR/BE]; 49 allée du Petit Paris, B-1410 Waterloo (BE).
- (74) Mandataires : BURBAUD, Eric et al.; Cabinet Passeraud, 52 rue de la Victoire, F-75440 Paris Cedex 09 (FR).
- (81) États désignés (sauf indication contraire, pour tout titre de protection nationale disponible) : AE, AG, AL, AM, AO, AT, AU, AZ, BA, BB, BG, BH, BR, BW, BY, BZ, CA, CH, CL, CN, CO, CR, CU, CZ, DE, DK, DM, DO, DZ, EC, EE, EG, ES, FI, GB, GD, GE, GH, GM, GT, HN, HR, HU, ID, IL, IN, IS, JP, KE, KG, KM, KN, KP, KR, KZ, LA, LC, LK, LR, LS, LT, LU, LY, MA, MD, ME, MG, MK, MN, MW, MX, MY, MZ, NA, NG, NI, NO, NZ, OM, PE, PG, PH, PL, PT, RO, RS, RU, SC, SD, SE, SG, SK, SL, SM, ST, SV, SY, TH, TJ, TM, TN, TR, TT, TZ, UA, UG, US, UZ, VC, VN, ZA, ZM, ZW.
- (84) États désignés (sauf indication contraire, pour tout titre de protection régionale disponible) : ARIPO (BW, GH, GM, KE, LR, LS, MW, MZ, NA, SD, SL, SZ, TZ, UG, ZM, ZW), eurasien (AM, AZ, BY, KG, KZ, MD, RU, TJ, TM), européen (AL, AT, BE, BG, CH, CY, CZ, DE, DK, EE, ES, FI, FR, GB, GR, HR, HU, IE, IS, IT, LT, LU,

[Suite sur la page suivante]

(54) Title : WIND TURBINE MOUNTED ON AN ANCHOR BLOCK

(54) Titre : EOLIENNE MONTEE SUR UN MASSIF D'ANCRAGE



(57) Abstract : The invention relates to a wind turbine comprising a tower (1) extending between a lower end (1a) and an upper end (1b) at a defined height h of more than 20 m, an anchor block (7) fixed to the ground and to which the tower is fixed (1), and a nacelle (2) carried by the upper end of the tower, said nacelle comprising a rotor (3) carrying a propeller (4) and driving an electric generator (30). The anchor block is a slab of reinforced concrete extending essentially horizontally and having a mass of more than 300 tons, horizontal dimensions of more than h/10 in two horizontal directions (X, Y) perpendicular to each other, and a vertical thickness (e) of between 1.5 and 2.5 m.

(57) Abrégé : Eolienne comprenant un mât (1) s'étendant entre une extrémité inférieure (1a) et une extrémité supérieure (1b) sur une certaine hauteur h supérieure à 20 m, un massif d'ancrage (7) qui est fixé au sol et sur lequel est fixé le mât (1), une nacelle (2) portée par l'extrémité supérieure du mât, cette nacelle comprenant un rotor (3) portant une hélice (4) et entraînant un générateur électrique (30). Le massif d'ancrage est une dalle de béton armé s'étendant sensiblement horizontalement et présentant une masse supérieure à 300 tonnes, des dimensions horizontales supérieures à h/10 selon deux directions horizontales (X, Y) perpendiculaires entre elles et une épaisseur verticale (e) comprise entre 1,5 et 2,5 m.



WO 2011/095729 A3



LV, MC, MK, MT, NL, NO, PL, PT, RO, RS, SE, SI, SK,
SM, TR), OAPI (BF, BJ, CF, CG, CI, CM, GA, GN, GQ,
GW, ML, MR, NE, SN, TD, TG).

— avant l'expiration du délai prévu pour la modification des
revendications, sera republiée si des modifications sont
reçues (règle 48.2.h)

Déclarations en vertu de la règle 4.17 :

— relative à la qualité d'inventeur (règle 4.17.iv)

**(88) Date de publication du rapport de recherche
internationale :**

12 janvier 2012

Publiée :

— avec rapport de recherche internationale (Art. 21(3))

INTERNATIONAL SEARCH REPORT

International application No
PCT/FR2011/050162

A. CLASSIFICATION OF SUBJECT MATTER INV. F03D11/04 ADD.		
According to International Patent Classification (IPC) or to both national classification and IPC		
B. FIELDS SEARCHED		
Minimum documentation searched (classification system followed by classification symbols) F03D		
Documentation searched other than minimum documentation to the extent that such documents are included in the fields searched		
Electronic data base consulted during the international search (name of data base and, where practical, search terms used) EPO-Internal		
C. DOCUMENTS CONSIDERED TO BE RELEVANT		
Category*	Citation of document, with indication, where appropriate, of the relevant passages	Relevant to claim No.
X	WO 02/38952 A2 (BEAIRD IND INC [US]) 16 May 2002 (2002-05-16) page 5, line 26 - page 6, line 1; figures 1,2 -----	1-3
X	WO 03/031733 A1 (WOBLEN ALOYS [DE]) 17 April 2003 (2003-04-17) page 7, line 20 - line 35; figure 1 -----	1-3
X	FR 2 837 509 A1 (GTM [FR]; DELTASOL T S [FR]) 26 September 2003 (2003-09-26) figures 1-5 -----	1-3
X	DE 101 44 167 C1 (GROLMAN JUL [DE]) 20 February 2003 (2003-02-20) figures 1,2 -----	1-3
	----- -/--	
<input checked="" type="checkbox"/> Further documents are listed in the continuation of Box C. <input checked="" type="checkbox"/> See patent family annex.		
* Special categories of cited documents :		
<p>"A" document defining the general state of the art which is not considered to be of particular relevance</p> <p>"E" earlier document but published on or after the international filing date</p> <p>"L" document which may throw doubts on priority claim(s) or which is cited to establish the publication date of another citation or other special reason (as specified)</p> <p>"O" document referring to an oral disclosure, use, exhibition or other means</p> <p>"P" document published prior to the international filing date but later than the priority date claimed</p>		<p>"T" later document published after the international filing date or priority date and not in conflict with the application but cited to understand the principle or theory underlying the invention</p> <p>"X" document of particular relevance; the claimed invention cannot be considered novel or cannot be considered to involve an inventive step when the document is taken alone</p> <p>"Y" document of particular relevance; the claimed invention cannot be considered to involve an inventive step when the document is combined with one or more other such documents, such combination being obvious to a person skilled in the art.</p> <p>"&" document member of the same patent family</p>
Date of the actual completion of the international search 10 November 2011		Date of mailing of the international search report 18/11/2011
Name and mailing address of the ISA/ European Patent Office, P.B. 5818 Patentlaan 2 NL - 2280 HV Rijswijk Tel. (+31-70) 340-2040, Fax: (+31-70) 340-3016		Authorized officer Bradley, David

INTERNATIONAL SEARCH REPORT

International application No
PCT/FR2011/050162

C(Continuation). DOCUMENTS CONSIDERED TO BE RELEVANT		
Category*	Citation of document, with indication, where appropriate, of the relevant passages	Relevant to claim No.
X	DE 20 2006 011099 U1 (LIEBHERR WERK EHINGEN [DE]; CLEAN ENERGY FACTORY CO LTD [JP]) 5 July 2007 (2007-07-05) figures 1,2 -----	1-3
X	WO 2010/010442 A2 (CLIPPER WINDPOWER TECHNOLOGY [US]; COUSINEAU KEVIN L [US]; GARFINKEL M) 28 January 2010 (2010-01-28) figure 2b -----	1-3
A	WO 2009/152869 A1 (ALIZEO [FR]; LAVAU RICHARD [BE]; DE VIVO MICHEL [FR]; GHIRETTI ALAIN) 23 December 2009 (2009-12-23) cited in the application page 6, line 14 - page 7, line 22; figures 3-7 -----	4-6
A	DE 10 2007 056123 A1 (MISLAVSKYY OLEKSANDR [DE]) 28 May 2009 (2009-05-28) figures 1-5 -----	4-6
A	DE 40 29 932 A1 (PRETZSCH SIEGFRIED [DE]) 26 March 1992 (1992-03-26) figure 4 -----	4-6
A	EP 1 524 432 A1 (FR DES ALIZES SOC [FR]) 20 April 2005 (2005-04-20) figures 3,4 -----	4-6
A	WO 00/36299 A1 (OBEC DOMANIN [CZ]; BOHM FRANTISEK [CZ]) 22 June 2000 (2000-06-22) figures 1,2,6-9 -----	4-6

INTERNATIONAL SEARCH REPORT

Information on patent family members

International application No

PCT/FR2011/050162

Patent document cited in search report	Publication date	Patent family member(s)	Publication date
WO 0238952	A2	16-05-2002	AU 2559902 A
			US 6467233 B1
			WO 0238952 A2

WO 03031733	A1	17-04-2003	AR 036769 A1
			AT 403043 T
			AU 2002362779 B2
			BR 0213161 A
			CA 2463253 A1
			DE 10226996 A1
			DK 1442175 T3
			EP 1442175 A1
			ES 2310219 T3
			JP 3966857 B2
			JP 2005515321 A
			MA 26339 A1
			MX PA04003343 A
			NZ 532259 A
			PL 202716 B1
			PT 1442175 E
			US 2005072067 A1
			US 2009235597 A1
			WO 03031733 A1

FR 2837509	A1	26-09-2003	NONE

DE 10144167	C1	20-02-2003	NONE

DE 202006011099	U1	05-07-2007	NONE

WO 2010010442	A2	28-01-2010	EP 2344760 A2
			WO 2010010442 A2

WO 2009152869	A1	23-12-2009	AU 2008357947 A1
			JP 2011524491 A
			KR 20110053949 A
			WO 2009152869 A1

DE 102007056123	A1	28-05-2009	NONE

DE 4029932	A1	26-03-1992	NONE

EP 1524432	A1	20-04-2005	AU 2004220754 A1
			EP 1524432 A1
			FR 2861141 A1
			JP 2005121030 A
			US 2005095130 A1

WO 0036299	A1	22-06-2000	AU 1258400 A
			CZ 9804152 A3
			WO 0036299 A1

RAPPORT DE RECHERCHE INTERNATIONALE

Demande internationale n°

PCT/FR2011/050162

A. CLASSEMENT DE L'OBJET DE LA DEMANDE INV. F03D11/04 ADD.				
Selon la classification internationale des brevets (CIB) ou à la fois selon la classification nationale et la CIB				
B. DOMAINES SUR LESQUELS LA RECHERCHE A PORTE				
Documentation minimale consultée (système de classification suivi des symboles de classement) F03D				
Documentation consultée autre que la documentation minimale dans la mesure où ces documents relèvent des domaines sur lesquels a porté la recherche				
Base de données électronique consultée au cours de la recherche internationale (nom de la base de données, et si cela est réalisable, termes de recherche utilisés) EPO-Internal				
C. DOCUMENTS CONSIDERES COMME PERTINENTS				
Catégorie*	Identification des documents cités, avec, le cas échéant, l'indication des passages pertinents	no. des revendications visées		
X	WO 02/38952 A2 (BEAIRD IND INC [US]) 16 mai 2002 (2002-05-16) page 5, ligne 26 - page 6, ligne 1; figures 1,2 -----	1-3		
X	WO 03/031733 A1 (WOBLEN ALOYS [DE]) 17 avril 2003 (2003-04-17) page 7, ligne 20 - ligne 35; figure 1 -----	1-3		
X	FR 2 837 509 A1 (GTM [FR]; DELTASOL T S [FR]) 26 septembre 2003 (2003-09-26) figures 1-5 -----	1-3		
X	DE 101 44 167 C1 (GROLMAN JUL [DE]) 20 février 2003 (2003-02-20) figures 1,2 -----	1-3		
	----- -/--			
<table style="width: 100%; border: none;"> <tr> <td style="width: 50%; border: none;"><input checked="" type="checkbox"/> Voir la suite du cadre C pour la fin de la liste des documents</td> <td style="width: 50%; border: none;"><input checked="" type="checkbox"/> Les documents de familles de brevets sont indiqués en annexe</td> </tr> </table>			<input checked="" type="checkbox"/> Voir la suite du cadre C pour la fin de la liste des documents	<input checked="" type="checkbox"/> Les documents de familles de brevets sont indiqués en annexe
<input checked="" type="checkbox"/> Voir la suite du cadre C pour la fin de la liste des documents	<input checked="" type="checkbox"/> Les documents de familles de brevets sont indiqués en annexe			
* Catégories spéciales de documents cités:				
"A" document définissant l'état général de la technique, non considéré comme particulièrement pertinent "E" document antérieur, mais publié à la date de dépôt international ou après cette date "L" document pouvant jeter un doute sur une revendication de priorité ou cité pour déterminer la date de publication d'une autre citation ou pour une raison spéciale (telle qu'indiquée) "O" document se référant à une divulgation orale, à un usage, à une exposition ou tous autres moyens "P" document publié avant la date de dépôt international, mais postérieurement à la date de priorité revendiquée	"T" document ultérieur publié après la date de dépôt international ou la date de priorité et n'appartenant pas à l'état de la technique pertinent, mais cité pour comprendre le principe ou la théorie constituant la base de l'invention "X" document particulièrement pertinent; l'invention revendiquée ne peut être considérée comme nouvelle ou comme impliquant une activité inventive par rapport au document considéré isolément "Y" document particulièrement pertinent; l'invention revendiquée ne peut être considérée comme impliquant une activité inventive lorsque le document est associé à un ou plusieurs autres documents de même nature, cette combinaison étant évidente pour une personne du métier "&" document qui fait partie de la même famille de brevets			
Date à laquelle la recherche internationale a été effectivement achevée <p style="text-align: center; font-size: 1.2em;">10 novembre 2011</p>	Date d'expédition du présent rapport de recherche internationale <p style="text-align: center; font-size: 1.2em;">18/11/2011</p>			
Nom et adresse postale de l'administration chargée de la recherche internationale Office Européen des Brevets, P.B. 5818 Patentlaan 2 NL - 2280 HV Rijswijk Tel. (+31-70) 340-2040, Fax: (+31-70) 340-3016	Fonctionnaire autorisé <p style="text-align: center; font-size: 1.2em;">Bradley, David</p>			

C(suite). DOCUMENTS CONSIDERES COMME PERTINENTS		
Catégorie*	Identification des documents cités, avec, le cas échéant, l'indication des passages pertinents	no. des revendications visées
X	DE 20 2006 011099 U1 (LIEBHERR WERK EHINGEN [DE]; CLEAN ENERGY FACTORY CO LTD [JP]) 5 juillet 2007 (2007-07-05) figures 1,2 -----	1-3
X	WO 2010/010442 A2 (CLIPPER WINDPOWER TECHNOLOGY [US]; COUSINEAU KEVIN L [US]; GARFINKEL M) 28 janvier 2010 (2010-01-28) figure 2b -----	1-3
A	WO 2009/152869 A1 (ALIZEO [FR]; LAVAU RICHARD [BE]; DE VIVO MICHEL [FR]; GHIRETTI ALAIN) 23 décembre 2009 (2009-12-23) cité dans la demande page 6, ligne 14 - page 7, ligne 22; figures 3-7 -----	4-6
A	DE 10 2007 056123 A1 (MISLAVSKYY OLEKSANDR [DE]) 28 mai 2009 (2009-05-28) figures 1-5 -----	4-6
A	DE 40 29 932 A1 (PRETZSCH SIEGFRIED [DE]) 26 mars 1992 (1992-03-26) figure 4 -----	4-6
A	EP 1 524 432 A1 (FR DES ALIZES SOC [FR]) 20 avril 2005 (2005-04-20) figures 3,4 -----	4-6
A	WO 00/36299 A1 (OBEC DOMANIN [CZ]; BOHM FRANTISEK [CZ]) 22 juin 2000 (2000-06-22) figures 1,2,6-9 -----	4-6

RAPPORT DE RECHERCHE INTERNATIONALE

Renseignements relatifs aux membres de familles de brevets

Demande internationale n°

PCT/FR2011/050162

Document brevet cité au rapport de recherche		Date de publication	Membre(s) de la famille de brevet(s)	Date de publication
WO 0238952	A2	16-05-2002	AU 2559902 A	21-05-2002
			US 6467233 B1	22-10-2002
			WO 0238952 A2	16-05-2002

WO 03031733	A1	17-04-2003	AR 036769 A1	29-09-2004
			AT 403043 T	15-08-2008
			AU 2002362779 B2	13-10-2005
			BR 0213161 A	14-09-2004
			CA 2463253 A1	17-04-2003
			DE 10226996 A1	10-04-2003
			DK 1442175 T3	24-11-2008
			EP 1442175 A1	04-08-2004
			ES 2310219 T3	01-01-2009
			JP 3966857 B2	29-08-2007
			JP 2005515321 A	26-05-2005
			MA 26339 A1	01-10-2004
			MX PA04003343 A	08-07-2004
			NZ 532259 A	31-03-2006
			PL 202716 B1	31-07-2009
			PT 1442175 E	02-09-2008
			US 2005072067 A1	07-04-2005
			US 2009235597 A1	24-09-2009
			WO 03031733 A1	17-04-2003

FR 2837509	A1	26-09-2003	AUCUN	

DE 10144167	C1	20-02-2003	AUCUN	

DE 202006011099	U1	05-07-2007	AUCUN	

WO 2010010442	A2	28-01-2010	EP 2344760 A2	20-07-2011
			WO 2010010442 A2	28-01-2010

WO 2009152869	A1	23-12-2009	AU 2008357947 A1	23-12-2009
			JP 2011524491 A	01-09-2011
			KR 20110053949 A	24-05-2011
			WO 2009152869 A1	23-12-2009

DE 102007056123	A1	28-05-2009	AUCUN	

DE 4029932	A1	26-03-1992	AUCUN	

EP 1524432	A1	20-04-2005	AU 2004220754 A1	05-05-2005
			EP 1524432 A1	20-04-2005
			FR 2861141 A1	22-04-2005
			JP 2005121030 A	12-05-2005
			US 2005095130 A1	05-05-2005

WO 0036299	A1	22-06-2000	AU 1258400 A	03-07-2000
			CZ 9804152 A3	12-07-2000
			WO 0036299 A1	22-06-2000
