

(12) 实用新型专利

(10) 授权公告号 CN 201524022 U

(45) 授权公告日 2010.07.14

(21) 申请号 200920238307. X

(22) 申请日 2009.10.28

(73) 专利权人 陈国松

地址 523000 广东省东莞市长安镇锦厦聚和
广场富景阁4楼E座

(72) 发明人 陈国松

(51) Int. Cl.

A47K 10/20 (2006.01)

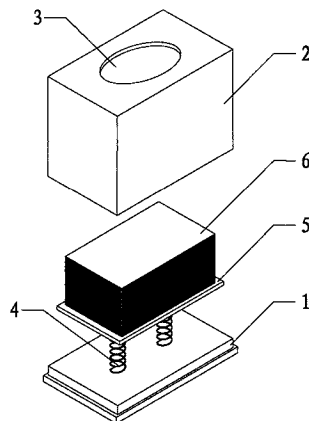
权利要求书 1 页 说明书 1 页 附图 2 页

(54) 实用新型名称

一种纸巾盒

(57) 摘要

本实用新型公开了一种纸巾盒,包括底座以及扣合在底座上的壳体,壳体的顶部设有取纸口,所述底座上设有两个压缩弹簧,该压缩弹簧的上端固定有放纸板,其中,取纸口设于壳体侧面或顶部;由于底座上设有两个压缩弹簧,压缩弹簧的上端固定有放纸板,将纸巾放置在放纸板上,放纸板在弹簧的作用下将纸巾上顶至壳体顶部,这样纸巾的厚度变薄时剩余的纸巾仍然位于壳体的取纸口处,方便拿取。



1. 一种纸巾盒,包括底座(1)以及扣合在底座(1)上的壳体(2),壳体(2)的顶部设有取纸口(3),其特征在于:所述底座(1)上设有两个压缩弹簧(4),该压缩弹簧(4)的上端固定有放纸板(5)。

2. 根据权利要求1所述的一种纸巾盒,其特征在于,所述的底座(1)和壳体(2)上分别对应设有相匹配的卡扣件。

一种纸巾盒

技术领域

[0001] 本实用新型涉及日常生活用品,特别是涉及一种抽取式纸巾专用的纸巾盒。

背景技术

[0002] 目前,市面上常见的抽取式纸巾专用纸巾盒,多由底座和扣合在底座上的壳体,壳体上设有取纸口,多片纸巾叠置在壳体内,使用时通过取纸口抽取纸巾,这种纸巾盒有一个缺点:纸巾的厚度在使用时会慢慢变薄,剩余的纸巾越来越靠近底座,导致抽取纸巾时相当不方便。

实用新型内容

[0003] 本实用新型的目的在于提供一种无论纸巾厚度多薄都便于抽取的纸巾盒。

[0004] 本实用新型解决其技术问题所采用的技术方案是:一种纸巾盒,包括底座以及扣合在底座上的壳体,壳体的顶部设有取纸口,所述底座上设有两个压缩弹簧,该压缩弹簧的上端固定有放纸板。

[0005] 其中,所述的底座和壳体上分别对应设有相匹配的卡扣件。

[0006] 本实用新型的有益效果是:底座上设有两个压缩弹簧,压缩弹簧的上端固定有放纸板,将纸巾放置在放纸板上,放纸板在弹簧的作用下将纸巾上顶至壳体顶部,这样纸巾的厚度变薄时剩余的纸巾仍然位于壳体的取纸口处,方便拿取。

附图说明

[0007] 图1是本实用新型的结构示意图;

[0008] 图2是本实用新型的立体分解示意图。

具体实施方式

[0009] 下面结合附图对本实用新型作进一步详细说明。

[0010] 参照图1、图2所示,一种纸巾盒,包括底座1以及扣合在底座1上的壳体2,底座1和壳体2上分别对应设有相匹配的卡扣件,通过卡扣件可拆卸的扣合在一起,所述的底座1和壳体2可为纸板、木板或塑胶材质,壳体2的顶部设有取纸口3,便于手伸入拿取纸巾,所述底座1上设有两个压缩弹簧4,该压缩弹簧4的上端固定有放纸板5,将纸巾6放置在放纸板5上时,压缩弹簧4受压,当纸巾6在使用过程中厚度变薄时,放纸板5在压缩弹簧4的作用下将纸巾6上顶至壳体2的顶部,这样剩余的纸巾6仍然位于取纸口3处,方便拿取。

[0011] 上述实施例仅例示性说明本实用新型的原理及其功效,以及部分运用的实施例,对于本领域的普通技术人员来说,在不脱离本实用新型创造构思的前提下,还可以做出若干变形和改进,这些都属于本实用新型的保护范围。

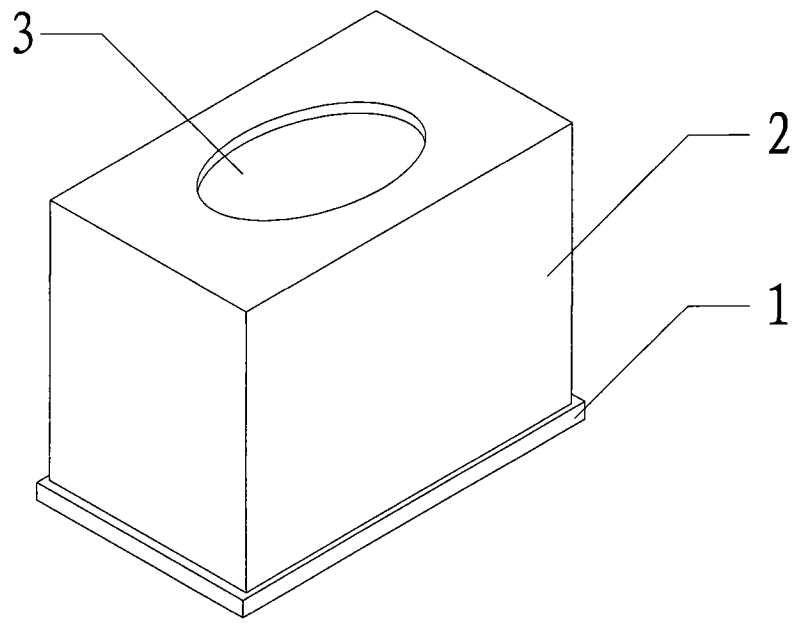


图 1

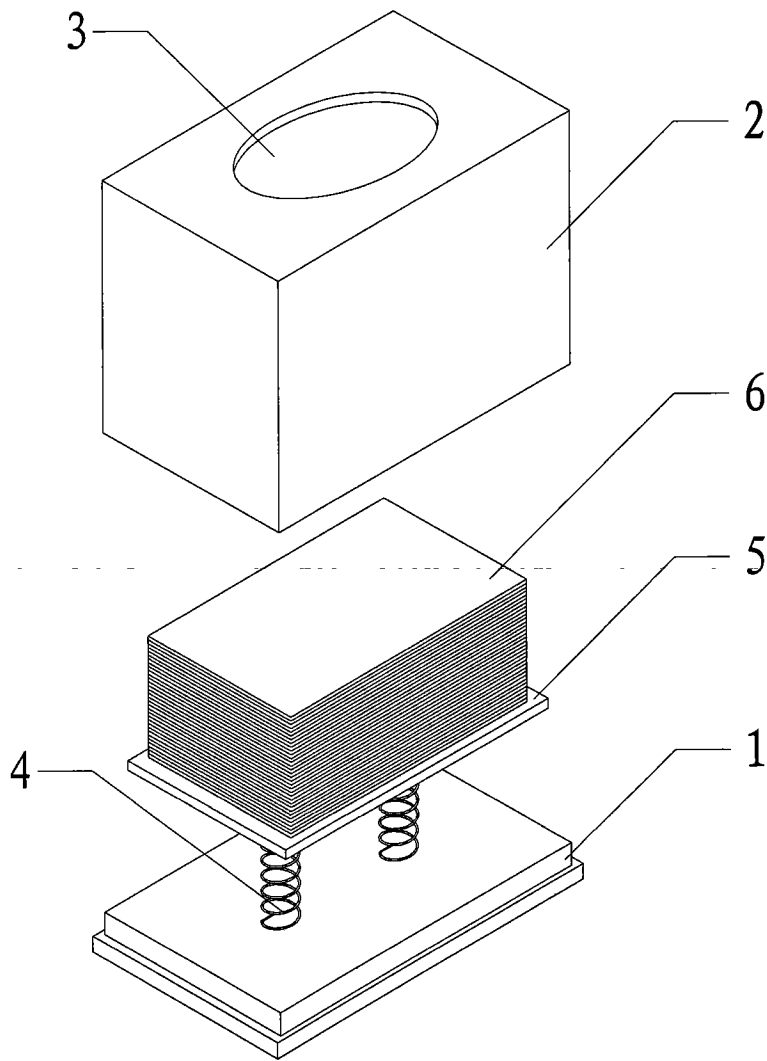


图 2