

(12) NACH DEM VERTRAG ÜBER DIE INTERNATIONALE ZUSAMMENARBEIT AUF DEM GEBIET DES PATENTWESENS (PCT) VERÖFFENTLICHTE INTERNATIONALE ANMELDUNG

(19) Weltorganisation für geistiges Eigentum

Internationales Büro

(43) Internationales Veröffentlichungsdatum
12. April 2012 (12.04.2012)



(10) Internationale Veröffentlichungsnummer
WO 2012/045525 A3

(51) Internationale Patentklassifikation:
H02K 1/18 (2006.01)

(21) Internationales Aktenzeichen: PCT/EP2011/064747

(22) Internationales Anmeldedatum:
26. August 2011 (26.08.2011)

(25) Einreichungssprache: Deutsch

(26) Veröffentlichungssprache: Deutsch

(30) Angaben zur Priorität:
102010042133.2 7. Oktober 2010 (07.10.2010) DE

(71) Anmelder (für alle Bestimmungsstaaten mit Ausnahme von US): **ROBERT BOSCH GMBH** [DE/DE]; Postfach 30 02 20, 70442 Stuttgart (DE).

(72) Erfinder; und

(75) Erfinder/Anmelder (nur für US): **THIERY, Jerome** [FR/FR]; 22 Rue De La Scierie, F-67100 Strasbourg (FR). **SCHMID, Joerg** [DE/DE]; Klara-Reimann-Str. 48, 77855 Achern (DE). **MAHFOUDH, Samir** [DE/DE]; Rungsstrasse 1f, 77815 Buehl (DE). **HEIER, Christoph**

[DE/DE]; Dreherstr 14, 76473 Iffezheim (DE). **MUSCHELKNAUTZ, Claudius** [DE/DE]; Im Strutfeld 15, 77815 Buehl (DE). **KOENIG, Tilo** [DE/DE]; Kirchmattweg 1a, 77815 Buehl (DE).

(74) Gemeinsamer Vertreter: **ROBERT BOSCH GMBH**; Postfach 30 02 20, 70442 Stuttgart (DE).

(81) Bestimmungsstaaten (soweit nicht anders angegeben, für jede verfügbare nationale Schutzrechtsart): AE, AG, AL, AM, AO, AT, AU, AZ, BA, BB, BG, BH, BR, BW, BY, BZ, CA, CH, CL, CN, CO, CR, CU, CZ, DK, DM, DO, DZ, EC, EE, EG, ES, FI, GB, GD, GE, GH, GM, GT, HN, HR, HU, ID, IL, IN, IS, JP, KE, KG, KM, KN, KP, KR, KZ, LA, LC, LK, LR, LS, LT, LU, LY, MA, MD, ME, MG, MK, MN, MW, MX, MY, MZ, NA, NG, NI, NO, NZ, OM, PE, PG, PH, PL, PT, QA, RO, RS, RU, SC, SD, SE, SG, SK, SL, SM, ST, SV, SY, TH, TJ, TM, TN, TR, TT, TZ, UA, UG, US, UZ, VC, VN, ZA, ZM, ZW.

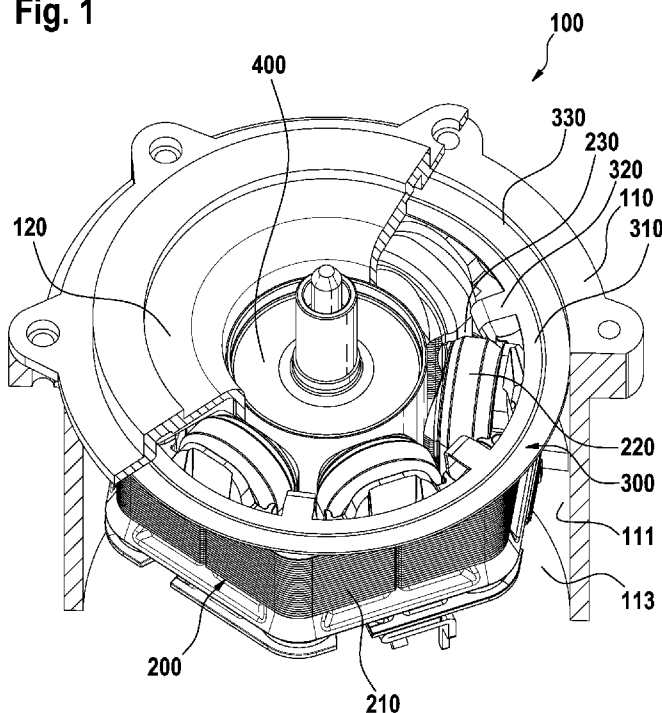
(84) Bestimmungsstaaten (soweit nicht anders angegeben, für jede verfügbare regionale Schutzrechtsart): ARIPO (BW, GH, GM, KE, LR, LS, MW, MZ, NA, SD, SL, SZ, TZ, UG, ZM, ZW), eurasisches (AM, AZ, BY, KG, KZ, MD,

[Fortsetzung auf der nächsten Seite]

(54) Title: CONICAL SPRING WASHER FOR MOUNTING A STATOR IN THE HOUSING OF AN ELECTRICAL MACHINE

(54) Bezeichnung : SPANNSCHEIBE ZUM BEFESTIGEN EINES STATORS IM GEHÄUSE EINER ELEKTRISCHEN MASCHINE

Fig. 1



(57) Abstract: An electrical machine (100) comprises a housing (110), a stator (200) arranged in the housing and a conical spring washer (300), which holds the stator (200) in its installed position by means of a predetermined axial spring force (F_A). In this case, the conical spring washer (300) comprises an annular base body (310), which is attached to a housing inner wall (110) by means of an attachment device (330), as well as a number of spring structures (320) which extend from the annular base body (310) in the direction of the stator (200) and support the stator (200) axially.

(57) Zusammenfassung: Es wird eine elektrische Maschine (100) umfassend ein Gehäuse (110), einen im Gehäuse angeordneten Stator (200) und eine Spannscheibe (300), die den Stator (200) mittels einer vorgegebenen axialen Federkraft (F_A) in seiner Montageposition hält. Dabei umfasst die Spannscheibe (300) einen mittels einer Befestigungseinrichtung (330) an einer Gehäuseinnenwand (110) befestigten ringförmigen Grundkörper (310) sowie eine Anzahl sich vom ringförmigen Grundkörper (310) in Richtung des Stators (200) erstreckender und den Stator (200) axial abstützender Federstrukturen (320).

WO 2012/045525 A3



RU, TJ, TM), europäisches (AL, AT, BE, BG, CH, CY, CZ, DE, DK, EE, ES, FI, FR, GB, GR, HR, HU, IE, IS, IT, LT, LU, LV, MC, MK, MT, NL, NO, PL, PT, RO, RS, SE, SI, SK, SM, TR), OAPI (BF, BJ, CF, CG, CI, CM, GA, GN, GQ, GW, ML, MR, NE, SN, TD, TG).

— vor Ablauf der für Änderungen der Ansprüche geltenden Frist; Veröffentlichung wird wiederholt, falls Änderungen eingehen (Regel 48 Absatz 2 Buchstabe h)

Veröffentlicht:

— mit internationalem Recherchenbericht (Artikel 21 Absatz 3)

(88) Veröffentlichungsdatum des internationalen Recherchenberichts:

15. November 2012

INTERNATIONAL SEARCH REPORT

International application No
PCT/EP2011/064747

A. CLASSIFICATION OF SUBJECT MATTER
INV. H02K1/18
ADD.
According to International Patent Classification (IPC) or to both national classification and IPC

B. FIELDS SEARCHED
Minimum documentation searched (classification system followed by classification symbols)
H02K

Documentation searched other than minimum documentation to the extent that such documents are included in the fields searched

Electronic data base consulted during the international search (name of data base and, where practicable, search terms used)
EPO-Internal

C. DOCUMENTS CONSIDERED TO BE RELEVANT

Category*	Citation of document, with indication, where appropriate, of the relevant passages	Relevant to claim No.
X	US 5 481 148 A (MORIBAYASHI SATOSHI [JP] ET AL) 2 January 1996 (1996-01-02) column 1, line 18 - line 59; figures 29-31,34-36	1,2,6-11
A	DE 600 28 427 T2 (API PORTECAP [CH]) 6 June 2007 (2007-06-06) paragraphs [0014], [0015]; figure 1	1,7,8,10,11
A	DE 42 15 463 A1 (WACKER WERKE KG [DE]) 18 November 1993 (1993-11-18) column 2, line 32 - column 3, line 31; figures 1-3	1,6,7,10
A,P	US 2010/301691 A1 (CORS DOUGLAS EDWARD [US] ET AL) 2 December 2010 (2010-12-02) figure 6	9

Further documents are listed in the continuation of Box C.

See patent family annex.

* Special categories of cited documents :

- "A" document defining the general state of the art which is not considered to be of particular relevance
- "E" earlier application or patent but published on or after the international filing date
- "L" document which may throw doubts on priority claim(s) or which is cited to establish the publication date of another citation or other special reason (as specified)
- "O" document referring to an oral disclosure, use, exhibition or other means
- "P" document published prior to the international filing date but later than the priority date claimed

"T" later document published after the international filing date or priority date and not in conflict with the application but cited to understand the principle or theory underlying the invention

"X" document of particular relevance; the claimed invention cannot be considered novel or cannot be considered to involve an inventive step when the document is taken alone

"Y" document of particular relevance; the claimed invention cannot be considered to involve an inventive step when the document is combined with one or more other such documents, such combination being obvious to a person skilled in the art

"&" document member of the same patent family

Date of the actual completion of the international search

14 September 2012

Date of mailing of the international search report

25/09/2012

Name and mailing address of the ISA/

European Patent Office, P.B. 5818 Patentlaan 2
NL - 2280 HV Rijswijk
Tel. (+31-70) 340-2040,
Fax: (+31-70) 340-3016

Authorized officer

Kovacsovics, Martin

INTERNATIONAL SEARCH REPORT

Information on patent family members

International application No

PCT/EP2011/064747

Patent document cited in search report	Publication date	Patent family member(s)	Publication date
US 5481148	A	02-01-1996	JP 6284607 A 07-10-1994
			US 5481148 A 02-01-1996
			US 5576588 A 19-11-1996
			US 5578884 A 26-11-1996

DE 60028427	T2	06-06-2007	CH 693297 A5 15-05-2003
			DE 60028427 T2 06-06-2007
			EP 1020977 A1 19-07-2000

DE 4215463	A1	18-11-1993	DE 4215463 A1 18-11-1993
			EP 0594819 A1 04-05-1994
			ES 2092298 T3 16-11-1996
			JP H06511522 A 22-12-1994
			US 5462388 A 31-10-1995
			WO 9323641 A1 25-11-1993

US 2010301691	A1	02-12-2010	NONE

INTERNATIONALER RECHERCHENBERICHT

Internationales Aktenzeichen

PCT/EP2011/064747

A. KLASSIFIZIERUNG DES ANMELDUNGSGEGENSTANDES INV. H02K1/18 ADD.		
Nach der Internationalen Patentklassifikation (IPC) oder nach der nationalen Klassifikation und der IPC		
B. RECHERCHIERTER GEBIETE		
Recherchierter Mindestprüfstoff (Klassifikationssystem und Klassifikationssymbole) H02K		
Recherchierte, aber nicht zum Mindestprüfstoff gehörende Veröffentlichungen, soweit diese unter die recherchierten Gebiete fallen		
Während der internationalen Recherche konsultierte elektronische Datenbank (Name der Datenbank und evtl. verwendete Suchbegriffe) EPO-Internal		
C. ALS WESENTLICH ANGESEHENE UNTERLAGEN		
Kategorie*	Bezeichnung der Veröffentlichung, soweit erforderlich unter Angabe der in Betracht kommenden Teile	Betr. Anspruch Nr.
X	US 5 481 148 A (MORIBAYASHI SATOSHI [JP] ET AL) 2. Januar 1996 (1996-01-02) Spalte 1, Zeile 18 - Zeile 59; Abbildungen 29-31,34-36 -----	1,2,6-11
A	DE 600 28 427 T2 (API PORTESCAP [CH]) 6. Juni 2007 (2007-06-06) Absätze [0014], [0015]; Abbildung 1 -----	1,7,8, 10,11
A	DE 42 15 463 A1 (WACKER WERKE KG [DE]) 18. November 1993 (1993-11-18) Spalte 2, Zeile 32 - Spalte 3, Zeile 31; Abbildungen 1-3 -----	1,6,7,10
A,P	US 2010/301691 A1 (CORS DOUGLAS EDWARD [US] ET AL) 2. Dezember 2010 (2010-12-02) Abbildung 6 -----	9
<input type="checkbox"/> Weitere Veröffentlichungen sind der Fortsetzung von Feld C zu entnehmen <input checked="" type="checkbox"/> Siehe Anhang Patentfamilie		
* Besondere Kategorien von angegebenen Veröffentlichungen : "A" Veröffentlichung, die den allgemeinen Stand der Technik definiert, aber nicht als besonders bedeutsam anzusehen ist "E" frühere Anmeldung oder Patent, die bzw. das jedoch erst am oder nach dem internationalen Anmeldedatum veröffentlicht worden ist "L" Veröffentlichung, die geeignet ist, einen Prioritätsanspruch zweifelhaft erscheinen zu lassen, oder durch die das Veröffentlichungsdatum einer anderen im Recherchenbericht genannten Veröffentlichung belegt werden soll oder die aus einem anderen besonderen Grund angegeben ist (wie ausgeführt) "O" Veröffentlichung, die sich auf eine mündliche Offenbarung, eine Benutzung, eine Ausstellung oder andere Maßnahmen bezieht "P" Veröffentlichung, die vor dem internationalen Anmeldedatum, aber nach dem beanspruchten Prioritätsdatum veröffentlicht worden ist		"T" Spätere Veröffentlichung, die nach dem internationalen Anmeldedatum oder dem Prioritätsdatum veröffentlicht worden ist und mit der Anmeldung nicht kollidiert, sondern nur zum Verständnis des der Erfindung zugrundeliegenden Prinzips oder der ihr zugrundeliegenden Theorie angegeben ist "X" Veröffentlichung von besonderer Bedeutung; die beanspruchte Erfindung kann allein aufgrund dieser Veröffentlichung nicht als neu oder auf erfinderischer Tätigkeit beruhend betrachtet werden "Y" Veröffentlichung von besonderer Bedeutung; die beanspruchte Erfindung kann nicht als auf erfinderischer Tätigkeit beruhend betrachtet werden, wenn die Veröffentlichung mit einer oder mehreren Veröffentlichungen dieser Kategorie in Verbindung gebracht wird und diese Verbindung für einen Fachmann naheliegend ist "&" Veröffentlichung, die Mitglied derselben Patentfamilie ist
Datum des Abschlusses der internationalen Recherche 14. September 2012		Absenddatum des internationalen Recherchenberichts 25/09/2012
Name und Postanschrift der Internationalen Recherchenbehörde Europäisches Patentamt, P.B. 5818 Patentlaan 2 NL - 2280 HV Rijswijk Tel. (+31-70) 340-2040, Fax: (+31-70) 340-3016		Bevollmächtigter Bediensteter Kovacsovics, Martin

INTERNATIONALER RECHERCHENBERICHT

Angaben zu Veröffentlichungen, die zur selben Patentfamilie gehören

Internationales Aktenzeichen

PCT/EP2011/064747

Im Recherchenbericht angeführtes Patentdokument	Datum der Veröffentlichung	Mitglied(er) der Patentfamilie	Datum der Veröffentlichung
US 5481148	A	02-01-1996	JP 6284607 A 07-10-1994
			US 5481148 A 02-01-1996
			US 5576588 A 19-11-1996
			US 5578884 A 26-11-1996

DE 60028427	T2	06-06-2007	CH 693297 A5 15-05-2003
			DE 60028427 T2 06-06-2007
			EP 1020977 A1 19-07-2000

DE 4215463	A1	18-11-1993	DE 4215463 A1 18-11-1993
			EP 0594819 A1 04-05-1994
			ES 2092298 T3 16-11-1996
			JP H06511522 A 22-12-1994
			US 5462388 A 31-10-1995
			WO 9323641 A1 25-11-1993

US 2010301691	A1	02-12-2010	KEINE
