



MINISTERO DELLO SVILUPPO ECONOMICO  
DIREZIONE GENERALE PER LA TUTELA DELLA PROPRIETA' INDUSTRIALE  
UFFICIO ITALIANO BREVETTI E MARCHI

# UTBM

<b>DOMANDA NUMERO</b>	<b>101982900001329</b>
<b>Data Deposito</b>	<b>23/12/1982</b>
<b>Data Pubblicazione</b>	<b>23/06/1984</b>

<b>Priorità</b>	P 31 51 150.3
<b>Nazione Priorità</b>	DE
<b>Data Deposito Priorità</b>	23-DEC-81

Titolo

Ago a cursore per macchine per maglieria

DOCUMENTAZIONE  
RILEGATA

## DESCRIZIONE

dell'invenzione industriale dal titolo:

"Ago a cursore per macchine per maglieria"

della società UNIVERSAL MASCHINENFABRIK DR. RUDOLF  
SCHIEBER GMBH & CO. KG.

di nazionalità tedesca

con sede in WESTHAUSEN REP. FED. DI GERMANIA

che nomina come inventore: Gottfried KÜHNERT

depositata il:

23 DIC. 1982

Nr.:

24950A/82

-----

## RIASSUNTO

Un ago a cursore per macchine per maglieria, specialmente macchine per maglieria rettilinea, presenta un corpo di base (1) dell'ago con gancio (2) dell'ago ed almeno un piede (3) dell'ago nonché un cursore (7), sopportato scorrevole nel corpo di base (1) dell'ago, con piede (8) del cursore. Per separare perfettamente ed affidabilmente le maglie precedenti dal filo posato di recente, al corpo di base (1) dell'ago dietro al gancio (2) dell'ago è articolata una corta parte orientabile (6), la lunghezza e la forma della quale sono scelte in modo tale che in posizione base dell'ago con gancio (2) dell'ago, chiuso dal cursore (7), detta parte è coperta dal cursore (7) in direzione verticale, mentre quando il gancio (2) dell'ago è aperto nelle sue

due posizioni finali essa sporge dal corpo di base (1) dell'ago ovvero sul cursore (7) (Figura 3).

#### D E S C R I Z I O N E

L'invenzione si riferisce ad un ago a cursore per macchine per maglieria, specialmente macchine per maglieria rettilinea, con un corpo di base dell'ago con gancio dell'ago ed almeno un piede dell'ago, nonché con un cursore, sopportato scorrevole nel corpo di base dell'ago, con piede del cursore.

Per macchine tessili che producono maglie sono noti vari tipi di aghi, specialmente aghi a punta, aghi a linguetta ed aghi a cursore.

Per le macchine per maglieria rettilinea finora vengono sempre impiegati aghi a linguetta. Gli aghi a linguetta hanno l'inconveniente che la linguetta costituisce un elemento libero, liberamente movibile, che con l'ausilio di spazzole, magneti, apritoi a linguetta nella forma di ganci o lamiere e organi di chiusura a linguetta viene mantenuto nella posizione desiderata oppure portato nella posizione desiderata. In conseguenza della lunghezza della linguetta, che in dipendenza delle maglie dovrà stare necessariamente in rapporto rispetto all'altezza del gancio dell'ago, nel corso della formazione delle maglie con lavorazione a maglia imboccolata e con riporto delle maglie dovranno

essere effettuate corse degli aghi relativamente grandi. La lunghezza delle corse degli aghi viene definita in primo luogo dalla grandezza delle parti di serratura e quindi dalla grandezza delle serrature di lavorazione a maglia e di riporto ed inoltre dalla grandezza e dal peso della slitta.

L'impiego di aghi a cursore rimpicciolirebbe invero considerevolmente le corse degli aghi, poichè la testa dell'ago viene comandata forzatamente dal cursore e viene aperta e chiusa con piccoli movimenti dell'ago e dovrà essere aperta solo durante l'introduzione del filo, mentre può rimanere chiusa durante il tempo rimanente. Tuttavia da ciò risulta il problema consistente nel fatto che con l'introduzione del filo specialmente nel primo ago dopo l'inversione della slitta il filo di recente introduzione viene a collocarsi vicinissimo alla maglia precedente ed il cursore durante lo scorrimento anteriore e la chiusura del filo posato separa solo imperfettamente ed in maniera insicura la precedente maglia dal filo di recente introduzione.

L'invenzione si pone il compito di realizzare un ago a cursore del genere descritto all'inizio, che assicura una perfetta separazione del filo di recente introduzione dalla maglia precedente, senza ostacolare la lavorazione a maglia ed il riporto delle maglie.

Secondo l'invenzione questo problema viene risolto per il fatto che sul corpo di base dell'ago dietro al gancio dell'ago è articolata una corta parte orientabile, la lunghezza e la forma della quale sono scelte in modo tale che nella posizione base dell'ago con gancio dell'ago chiuso dal cursore, detta parte è coperta dal cursore nella rispettiva posizione finale di orientamento e quando il gancio dell'ago è aperto nelle sue due posizioni finali sporge dal corpo 1 dell'ago ovvero sul cursore. Il campo di orientamento della parte orientabile è tenuto assai piccolo.

La corta parte orientabile disposta ed eseguita secondo l'invenzione e che vantaggiosamente è eseguita di forma triangolare assicura che la maglia precedente è perfettamente e definitivamente separata dal filo di recente introduzione e rimane separata ed inoltre dal cursore nel corso della chiusura del gancio dell'ago può scorrere perfettamente sul gancio dell'ago chiuso e può trasformare il nuovo filo inserito in maglia. In tal modo non soltanto è possibile risparmiare in peso della slitta ed in larghezza degli alloggiamenti degli aghi, ma è possibile aumentare considerevolmente la velocità di lavoro della macchina per maglieria, se raffrontata con macchine per maglieria impieganti aghi a linguetta.

Con l'introduzione di un nuovo filo non ha alcuna importanza la posizione di orientamento della corta parte orientabile, che viene forzatamente orientata quando gli aghi sono occupati da maglie e quando gli aghi sono vuoti, per effetto dell'attrito del cursore può essere concomitantemente orientata nel corso del movimento ad andirivieni di detto cursore.

Opportunamente il cursore è costituito di due lamiere che a sinistra e a destra si appoggiano sulla parte orientabile. Le due lamiere del cursore in particolare nella zona del piede del cursore possono essere accoppiate fra di loro.

Il cursore può essere anche fatto di un'unica parte, che è fessurata nella zona anteriore per formare due parti laterali, oppure esso può essere costituito di due uguali parti laterali e di un corto distanziatore centrale.

Vantaggiosamente il cursore presenta un sostegno delle maglie, contro il quale si appoggia la maglia durante l'espulsione del cursore.

Le due lamiere o parti laterali del cursore sono vantaggiosamente allontanabili mediante piegatura per mezzo del gancio dell'ago. quando il corpo di base si trova in posizione simile a pettine e quando il

corsore viene espulso per il trasferimento della maglia, prevedendo questa esecuzione le due lamiere del cursore con maglia sospesa su di esse vengono allontanate mediante piegatura e quindi la maglia viene divaricata per introdurre meglio un controago, che scorre penetrando fra le due lamiere del cursore ovvero fra le parti laterali.

L'invenzione è illustrata più dettagliatamente nel seguito in un esempio di realizzazione ed in base al disegno.

In particolare:

la Figura 1 mostra un esempio di realizzazione di un ago a cursore secondo l'invenzione, nell'alloggiamento dell'ago di una macchina per maglieria rettilinea, laddove l'ago si trova in posizione base, ossia in posizione a pettine ed il gancio dell'ago è chiuso,

la Figura 2 mostra un ago a cursore secondo la Figura 1 nel corso dell'espulsione dell'ago per formare la maglia,

la Figura 3 mostra un ago a cursore secondo la Figura 1 nel corso della posa del nuovo filo,

la Figura 4 mostra un ago a cursore secondo la Figura 1 con gancio dell'ago chiuso e con precedente maglia sospesa sul cursore nonchè nuovo filo inserito nel gancio dell'ago, e

la Figura 5 mostra un ago a cursore secondo la Figura 1 nella posizione per il trasferimento di una maglia.

L'ago a cursore secondo l'invenzione è costituito di un corpo di base 1 dell'ago e di un gancio 2 dell'ago all'estremità anteriore e di almeno un piede 3 dell'ago all'estremità posteriore. Esso per mezzo di un'asta 4 viene mantenuto in un alloggiamento 5. Dietro al gancio 2 dell'ago è articolata una parte orientabile 6 corta, preferibilmente triangolare. Nel corpo di base 1 dell'ago un cursore è supportato scorrevole lungo il corpo di base 1 dell'ago e presenta un piede 8. Il cursore 7 opportunamente è costituito di due lamiere, che si appoggiano a sinistra e a destra sulla corta parte orientabile 6 e possono essere leggermente allontanate mediante piegatura per mezzo del gancio 2 dell'ago. Esso presenta un piede 8 ed un sostegno 9 delle maglie. Le due lamiere del cursore 7 sono accoppiate opportunamente fra di loro nella zona della base 8 del cursore. Il gancio 2 dell'ago viene aperto e chiuso mediante spostamento del cursore 7 rispetto al corpo di base 1 dell'ago. Il piede 3 dell'ago ed il piede 8 del cursore vengono azionati mediante corrispondenti parti di serratura sulla slitta.

Il cursore 7 può essere anche costituito di una

parte, che è fessurata nella zona anteriore per formare due parti laterali, oppure esso può essere costituito di due uguali parti laterali e di una corta parte distanziatrice centrale nella zona del piede 8 del cursore.

La corta parte orientabile 6 è disposta ed eseguita in modo tale che nella posizione base dell'ago con gancio 2 dell'ago chiuso dal cursore 7 essa è coperta dal cursore 7 nella rispettiva posizione finale orientata, mentre quando è aperto il gancio dell'ago nelle sue due posizioni finali essa sporge dal corpo di base dell'ago ovvero sul cursore. Essa ha il compito di separare una maglia precedente 10 sicuramente e perfettamente da un filo 11 recentemente inserito. Quando gli aghi sono occupati da maglie la corta parte orientabile 6 viene orientata forzatamente e quando gli aghi sono vuoti la corta parte orientabile 6 per attrito dalle due lamiere o parti laterali del cursore 7, nel corso del loro movimento, può essere orientata ad andirivieni rispetto al corpo di base 1 dell'ago.

Quando l'ago si trova nella posizione base, ossia nella posizione simile a pettine secondo la Figura 1, il gancio 2 dell'ago è chiuso dal cursore 7. Con l'espulsione dell'ago per la formazione della maglia (Figura 2) il cursore 7 rimane fermo fino a quando è aperto il gan-

cio 2 dell'ago. Con l'ulteriore espulsione la maglia 10 scorre quindi oltre la corta parte di comando 6, orientata all'indietro, sul cursore 7. La maglia 10 si trova ora dietro alla corta parte orientabile 6. Con l'estrazione dell'ago il nuovo filo 11 (Figura 3) viene quindi collocato davanti alla corta parte orientabile 6. La precedente maglia 10 ed il nuovo filo 11 sono sicuramente e perfettamente separati fra di loro per mezzo della corta parte orientabile, la cui posizione di orientamento in questo caso non ha alcuna importanza.

Il cursore 7, che almeno nella zona anteriore è costituito di due lamiere, che a sinistra e a destra si appoggiano sulla corta parte orientabile 6, porta la maglia precedente 10 e compie ora rispetto al corpo di base 1 dell'ago un corto movimento relativo, fino a quando è chiuso il gancio 2 dell'ago (Figura 4), il nuovo filo si trova nel gancio 2 dell'ago, la maglia precedente lancia la corta parte orientabile 6 in avanti, con ribaltamento dal cursore 7 sul gancio chiuso 2 dell'ago e trasforma il nuovo filo inserito 11 nella nuova maglia (Figura 1).

La Figura 5 mostra la posizione in cui si dovrà trasferire una maglia 10. Il cursore 7 è stato espulso in misura tale che esso con il proprio sostegno 9 porta

la maglia 10 nella zona di introduzione di un con-  
troago 12. Il corpo di base 1 dell'ago si trova in  
posizione simile a pettine e le due lamiere o parti  
laterali del cursore 7, che con lo scorrimento ante-  
riore scorrono a sinistra e a destra sul gancio 2  
dell'ago, vengono allontanate mediante piegatura leg-  
germente da questo e quindi la maglia 10 viene diva-  
ricata per migliorare l'introduzione del controago 12.  
Il controago 12 viene quindi mosso in direzione del-  
la freccia 13 fra le lamiere ovvero parti laterali  
del cursore 7.

#### R I V E N D I C A Z I O N I

1. Ago a cursore per macchine per maglieria,  
specialmente macchine per maglieria rettilinea, con  
un corpo di base dell'ago con gancio dell'ago ed al-  
meno un piede dell'ago, nonchè con un cursore, sop-  
portato scorrevole nel corpo di base dell'ago, con  
piede del cursore, caratterizzato dal fatto che al  
corpo (1) di base dell'ago dietro al gancio (2) dell'ago  
è articolata una corta parte orientabile (6), la lun-  
ghezza e la forma della quale sono scelte in modo tale  
che nella posizione base dell'ago con gancio (2) chiu-  
so dal cursore (7), essa è coperta dal cursore (7) nel-  
la rispettiva posizione finale orientata, mentre quando  
il gancio (2) dell'ago è aperto nelle sue due posizioni

finali esso sporge dal corpo di base (1) dell'ago ovvero sul cursore (7).

2. Ago a cursore secondo la rivendicazione 1, caratterizzato dal fatto che la parte orientabile (6) è eseguita di forma triangolare.

3. Ago a cursore secondo la rivendicazione 1 oppure 2, caratterizzato dal fatto che il cursore (7) è costituito di due lamiere che a sinistra e a destra si appoggiano sulla parte orientabile (6).

4. Ago a cursore secondo la rivendicazione 3, caratterizzato dal fatto che le due lamiere del cursore (7) nella zona del piede (8) del cursore sono accoppiate fra di loro.

5. Ago a cursore secondo la rivendicazione 1 oppure 2, caratterizzato dal fatto che il cursore (7) è costituito di una parte che è fessurata nella regione anteriore per formare due parti laterali.

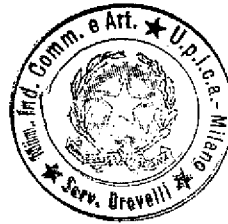
6. Ago a cursore secondo la rivendicazione 1 oppure 2, caratterizzato dal fatto che il cursore (7) è costituito di due uguali parti laterali e di un corto distanziatore centrale.

7. Ago a cursore secondo una delle rivendicazioni precedenti, caratterizzato dal fatto che il cursore (7) presenta un sostegno (9) per le maglie.

8. Ago a cursore secondo una delle rivendica-

zioni da 3 fino a 7, caratterizzato dal fatto che  
le due lamiere o parti laterali del cursore (7)  
sono divaricabili a piegatura per mezzo del gancio  
(2) dell'ago.

P. Ing. Barzanò & Zanardo Milano S.p.A.



l'Ufficiale Rogante  
(Ippilio Russo)



24950 4/82

Repubblica Federale di Germania

(\*\*\*\*\*)  
(Stemna)

A T T E S T A T O

La Universal Maschinenfabrik Dr. Rudolf Schieber  
GmbH & Co KG

a 7081 Westhausen

ha depositato una domanda di brevetto d'invenzione  
industriale avente per titolo:

"Ago a cursore per macchine per maglieria"

il 23 Dicembre 1981

presso l'Ufficio Brevetti Germanico.

I documenti allegati sono una copia fedele ed esatta dei documenti originali di questa domanda di brevetto.

Il riassunto allegato, che è da aggiungere alla domanda di brevetto, senza tuttavia costituire parte sostanziale della stessa, concorda con l'originale depositato il 23 Dicembre 1981.

Alla domanda è stato assegnato provvisoriamente dall'Ufficio Brevetti il simbolo D 04 B 35/06 della Classificazione Internazionale dei Brevetti.

Monaco, il 8 Ottobre 1982

Il Presidente dell'Ufficio Brevetti Germanico

In rappresentanza: Huber

Numero degli Atti:

P 31 51 150.3

HOFFMANN- EITLE & PARTNER

PATENTANWÄLTE

UNIVERSAL MACHINENFABRIK DR. RUDOLF SCHIEBER GMBH & CO. KG.,

---

"AGO A CURSORE PER MACCHINE PER MAGLIERIA"

R I V E N D I C A Z I O N I :

1. Ago a cursore per macchine per maglieria, specialmente macchine per maglieria rettilinea, con un corpo di base dell'ago con gancio dell'ago ed almeno un piede dell'ago, nonchè con un cursore, sopportato scorrevole nel corpo di base dell'ago, con piede del cursore, caratterizzato dal fatto che al corpo (1) di base dell'ago dietro al gancio (2) dell'ago è articolata una corta parte orientabile (6), la lunghezza e la forma della quale sono scelte in modo tale che nella posizione base dell'ago con gancio (2) chiuso dal cursore (7), essa è coperta dal cursore (7) nella rispettiva posizione finale orientata, mentre quando il gancio (2) dell'ago è aperto nelle sue due posizioni

finali esso sporge dal corpo di base (1) dell'ago ovvero sul cursore (7).

2. Ago a cursore secondo la rivendicazione 1, caratterizzato dal fatto che la parte orientabile (6) è eseguita di forma triangolare.

3. Ago a cursore secondo la rivendicazione 1 oppure 2, caratterizzato dal fatto che il cursore (7) è costituito di due lamiere che a sinistra e a destra si appoggiano sulla parte orientabile (6).

4. Ago a cursore secondo la rivendicazione 3, caratterizzato dal fatto che le due lamiere del cursore (7) nella zona del piede (8) del cursore sono accoppiate fra di loro.

5. Ago a cursore secondo la rivendicazione 1 oppure 2, caratterizzato dal fatto che il cursore (7) è costituito di una parte che è fessurata nella regione anteriore per formare due parti laterali.

6. Ago a cursore secondo la rivendicazione 1 oppure 2, caratterizzato dal fatto che il cursore (7) è costituito di due uguali parti laterali e di un corto distanziatore centrale.

7. Ago a cursore secondo una delle rivendicazioni precedenti, caratterizzato dal fatto che il cursore (7) presenta un sostegno (9) per le maglie.

8. Ago a cursore secondo una delle rivendica-

zioni da 3 fino a 7, caratterizzato dal fatto che  
le due lamiere o parti laterali del cursore (7)  
sono divaricabili a piegatura per mezzo del gancio  
(2) dell'ago.



UNIVERSAL MASCHINENFABRIK DR. RUDOLF SCHIEBER GMBH & CO. KG.,  
Westhausen

"AGO A CURSORE PER MACCHINA PER MAGLIERIA"

L'invenzione si riferisce ad un ago a cursore per macchine per maglieria, specialmente macchine per maglieria rettilinea, con un corpo di base dell'ago con gancio dell'ago ed almeno un piede dell'ago, nonché con un cursore, sopportato scorrevole nel corpo di base dell'ago, con piede del cursore.

Per macchine tessili che producono maglie sono noti vari tipi di aghi, specialmente aghi a punta, aghi a linguetta ed aghi a cursore.

Per le macchine per maglieria rettilinea finora vengono sempre impiegati aghi a linguetta. Gli aghi a linguetta hanno l'inconveniente che la linguetta costituisce un elemento libero, liberamente movibile, che con l'ausilio di spazzole, magneti, apritoi a linguetta nella forma di ganci o lamiere e organi di chiusura a linguetta viene mantenuto nella posizione desiderata oppure portato nella posizione desiderata. In conseguenza della lunghezza della linguetta, che in dipendenza delle maglie dovrà stare necessariamente in rapporto rispetto all'altezza del gancio dell'ago, nel corso della formazione delle maglie con lavorazione a maglia imboccolata e con riporto delle maglie dovranno

essere effettuate corse degli aghi relativamente grandi. La lunghezza delle corse degli aghi viene definita in primo luogo dalla grandezza delle parti di serratura e quindi dalla grandezza delle serrature di lavorazione a maglia e di riporto ed inoltre dalla grandezza e dal peso della slitta.

L'impiego di aghi a cursore rimpicciolirebbe invero considerevolmente le corse degli aghi, poichè la testa dell'ago viene comandata forzatamente dal cursore e viene aperta e chiusa con piccoli movimenti dell'ago e dovrà essere aperta solo durante l'introduzione del filo, mentre può rimanere chiusa durante il tempo rimanente. Tuttavia da ciò risulta il problema consistente nel fatto che con l'introduzione del filo specialmente nel primo ago dopo l'inversione della slitta il filo di recente introduzione viene a collocarsi vicinissimo alla maglia precedente ed il cursore durante lo scorrimento anteriore e la chiusura del filo posato separa solo imperfettamente ed in maniera insicura la precedente maglia dal filo di recente introduzione.

L'invenzione si pone il compito di realizzare un ago a cursore del genere descritto all'inizio, che assicura una perfetta separazione del filo di recente introduzione dalla maglia precedente, senza ostacolare la lavorazione a maglia ed il riporto delle maglie.

Secondo l'invenzione questo problema viene risolto per il fatto che sul corpo di base dell'ago dietro al gancio dell'ago è articolata una corta parte orientabile, la lunghezza e la forma della quale sono scelte in modo tale che nella posizione base dell'ago con gancio dell'ago chiuso dal cursore, detta parte è coperta dal cursore nella rispettiva posizione finale di orientamento e quando il gancio dell'ago è aperto nelle sue due posizioni finali sporge dal corpo 1 dell'ago ovvero sul cursore. Il campo di orientamento della parte orientabile è tenuto assai piccolo.

La corta parte orientabile disposta ed eseguita secondo l'invenzione e che vantaggiosamente è eseguita di forma triangolare assicura che la maglia precedente è perfettamente e definitivamente separata dal filo di recente introduzione e rimane separata ed inoltre dal cursore nel corso della chiusura del gancio dell'ago può scorrere perfettamente sul gancio dell'ago chiuso e può trasformare il nuovo filo inserito in maglia. In tal modo non soltanto è possibile risparmiare in peso della slitta ed in larghezza degli alloggiamenti degli aghi, ma è possibile aumentare considerevolmente la velocità di lavoro della macchina per maglieria, se raffrontata con macchine per maglieria impiegate aghi a linguetta.

Con l'introduzione di un nuovo filo non ha alcuna importanza la posizione di orientamento della corta parte orientabile, che viene forzatamente orientata quando gli aghi sono occupati da maglie e quando gli aghi sono vuoti, per effetto dell'attrito del cursore può essere concomitantemente orientata nel corso del movimento ad andirivieni di detto cursore.

Opportunamente il cursore è costituito di due lamiere che a sinistra e a destra si appoggiano sulla parte orientabile. Le due lamiere del cursore in particolare nella zona del piede del cursore possono essere accoppiate fra di loro.

Il cursore può essere anche fatto di un'unica parte, che è fessurata nella zona anteriore per formare due parti laterali, oppure esso può essere costituito di due uguali parti laterali e di un corto distanziatore centrale.

Vantaggiosamente il cursore presenta un sostegno delle maglie, contro il quale si appoggia la maglia durante l'espulsione del cursore.

Le due lamiere o parti laterali del cursore sono vantaggiosamente allontanabili mediante piegatura per mezzo del gancio dell'ago, quando il corpo di base si trova in posizione simile a pettine e quando il

corsore viene espulso per il trasferimento della maglia, prevedendo questa esecuzione le due lamiere del cursore con maglia sospesa su di esse vengono allontanate mediante piegatura e quindi la maglia viene divaricata per introdurre meglio un controago, che scorre penetrando fra le due lamiere del cursore ovvero fra le parti laterali.

L'invenzione è illustrata più dettagliatamente nel seguito in un esempio di realizzazione ed in base al disegno.

In particolare:

la Figura 1 mostra un esempio di realizzazione di un ago a cursore secondo l'invenzione, nell'alloggiamento dell'ago di una macchina per maglieria rettilinea, laddove l'ago si trova in posizione base, ossia in posizione a pettine ed il gancio dell'ago è chiuso,

la Figura 2 mostra un ago a cursore secondo la Figura 1 nel corso dell'espulsione dell'ago per formare la maglia,

la Figura 3 mostra un ago a cursore secondo la Figura 1 nel corso della posa del nuovo filo,

la Figura 4 mostra un ago a cursore secondo la Figura 1 con gancio dell'ago chiuso e con precedente maglia sospesa sul cursore nonché nuovo filo inserito nel gancio dell'ago, e

la Figura 5 mostra un ago a cursore secondo la Figura 1 nella posizione per il trasferimento di una maglia.

L'ago a cursore secondo l'invenzione è costituito di un corpo di base 1 dell'ago e di un gancio 2 dell'ago all'estremità anteriore e di almeno un piede 3 dell'ago all'estremità posteriore. Esso per mezzo di un'asta 4 viene mantenuto in un alloggiamento 5. Dietro al gancio 2 dell'ago è articolata una parte orientabile 6 corta, preferibilmente triangolare. Nel corpo di base 1 dell'ago un cursore è supportato scorrevole lungo il corpo di base 1 dell'ago e presenta un piede 8. Il cursore 7 opportunamente è costituito di due lamiere, che si appoggiano a sinistra e a destra sulla corta parte orientabile 6 e possono essere leggermente allontanate mediante piegatura per mezzo del gancio 2 dell'ago. Esso presenta un piede 8 ed un sostegno 9 delle maglie. Le due lamiere del cursore 7 sono accoppiate opportunamente fra di loro nella zona della base 8 del cursore. Il gancio 2 dell'ago viene aperto e chiuso mediante spostamento del cursore 7 rispetto al corpo di base 1 dell'ago. Il piede 3 dell'ago ed il piede 8 del cursore vengono azionati mediante corrispondenti parti di serratura sulla slitta.

Il cursore 7 può essere anche costituito di una

parte, che è fessurata nella zona anteriore per formare due parti laterali, oppure esso può essere costituito di due uguali parti laterali e di una corta parte distanziatrice centrale nella zona del piede 8 del cursore.

La corta parte orientabile 6 è disposta ed eseguita in modo tale che nella posizione base dell'ago con gancio 2 dell'ago chiuso dal cursore 7 essa è coperta dal cursore 7 nella rispettiva posizione finale orientata, mentre quando è aperto il gancio dell'ago nelle sue due posizioni finali essa sporge dal corpo di base dell'ago ovvero sul cursore. Essa ha il compito di separare una maglia precedente 10 sicuramente e perfettamente da un filo 11 recentemente inserito. Quando gli aghi sono occupati da maglie la corta parte orientabile 6 viene orientata forzatamente e quando gli aghi sono vuoti la corta parte orientabile 6 per attrito dalle due lamiere o parti laterali del cursore 7, nel corso del loro movimento, può essere orientata ad andirivieni rispetto al corpo di base 1 dell'ago.

Quando l'ago si trova nella posizione base, ossia nella posizione simile a pettine secondo la Figura 1, il gancio 2 dell'ago è chiuso dal cursore 7. Con l'espulsione dell'ago per la formazione della maglia (Figura 2) il cursore 7 rimane fermo fino a quando è aperto il gan-

cio 2 dell'ago. Con l'ulteriore espulsione la maglia 10 scorre quindi oltre la corta parte di comando 6, orientata all'indietro, sul cursore 7. La maglia 10 si trova ora dietro alla corta parte orientabile 6. Con l'estrazione dell'ago il nuovo filo 11 (Figura 3) viene quindi collocato davanti alla corta parte orientabile 6. La precedente maglia 10 ed il nuovo filo 11 sono sicuramente e perfettamente separati fra di loro per mezzo della corta parte orientabile, la cui posizione di orientamento in questo caso non ha alcuna importanza.

Il cursore 7, che almeno nella zona anteriore è costituito di due lamiere, che a sinistra e a destra si appoggiano sulla corta parte orientabile 6, porta la maglia precedente 10 e compie ora rispetto al corpo di base 1 dell'ago un corto movimento relativo, fino a quando è chiuso il gancio 2 dell'ago (Figura 4), il nuovo filo si trova nel gancio 2 dell'ago, la maglia precedente lancia la corta parte orientabile 6 in avanti, con ribaltamento dal cursore 7 sul gancio chiuso 2 dell'ago e trasforma il nuovo filo inserito 11 nella nuova maglia (Figura 1).

La Figura 5 mostra la posizione in cui si dovrà trasferire una maglia 10. Il cursore 7 è stato espulso in misura tale che esso con il proprio sostegno 9 porta

la maglia 10 nella zona di introduzione di un con  
troago 12. Il corpo di base 1 dell'ago si trova in  
posizione simile a pettine e le due lamiere o parti  
laterali del cursore 7, che con lo scorrimento ante-  
riore scorrono a sinistra e a destra sul gancio 2  
dell'ago, vengono allontanate mediante piegatura leg-  
germente da questo e quindi la maglia 10 viene diva-  
ricata per migliorare l'introduzione del controago 12.  
Il controago 12 viene quindi mosso in direzione del-  
la freccia 13 fra le lamiere ovvero parti laterali  
del cursore 7.

---

24950A/82

FIG. 1

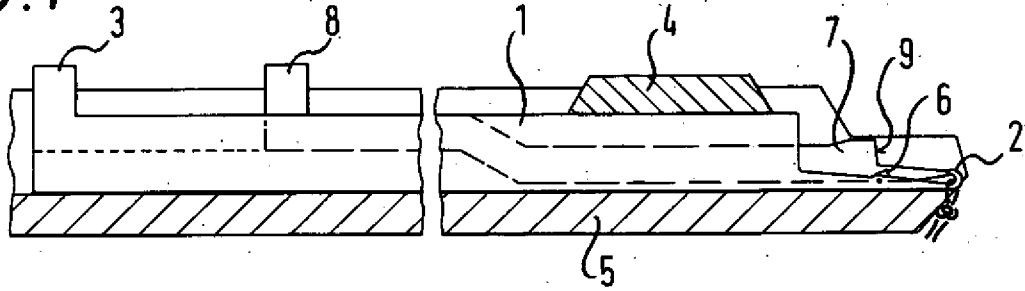


FIG. 2

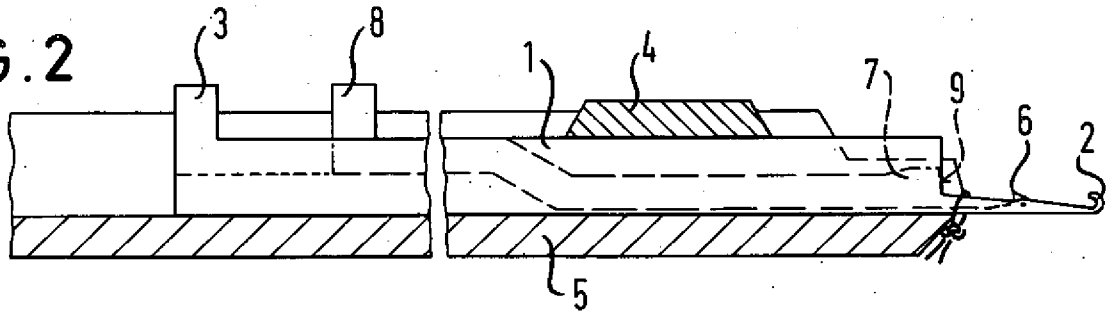


FIG. 3

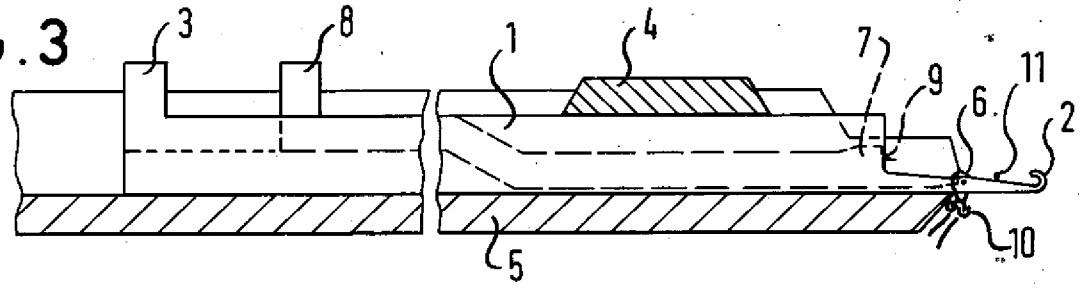


FIG. 4

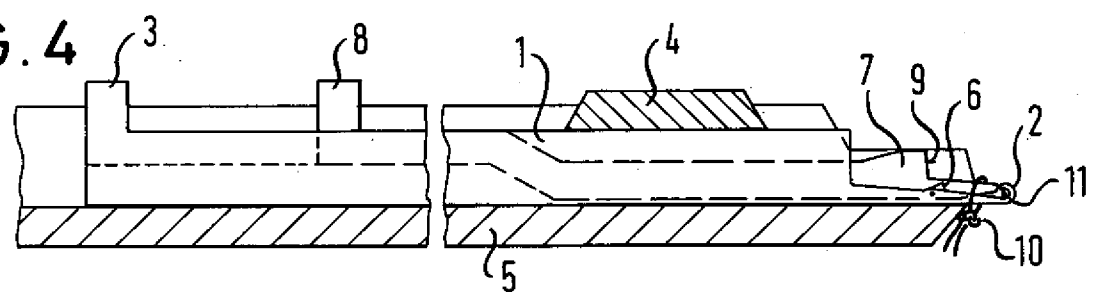
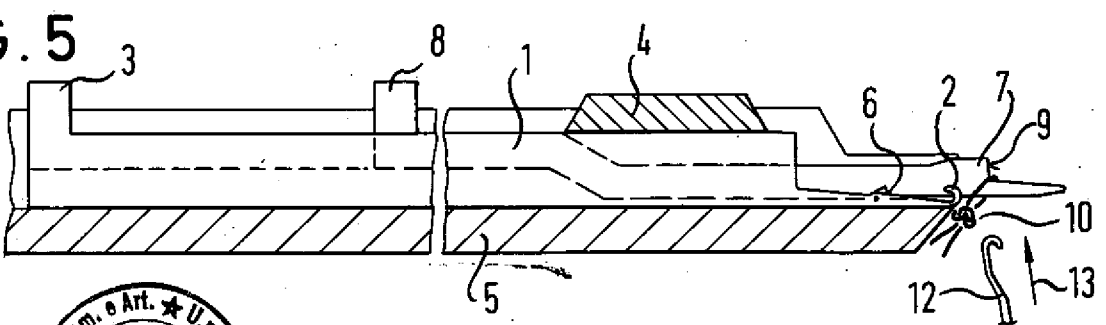


FIG. 5



l'Ufficiale Registrante  
(Jillie Passo)  
*[Signature]*

p. ING. BARZANO' & ZANARDO  
MIANO S.p.A.  
*[Signature]*