

①9 RÉPUBLIQUE FRANÇAISE  
—  
**INSTITUT NATIONAL  
DE LA PROPRIÉTÉ INDUSTRIELLE**  
—  
COURBEVOIE  
—

①1 N° de publication : **3 113 285**

(à n'utiliser que pour les  
commandes de reproduction)

②1 N° d'enregistrement national : **21 04107**

⑤1 Int Cl<sup>8</sup> : **B 65 D 1/34 (2020.12), B 65 D 21/02**

⑫

## CERTIFICAT D'UTILITÉ

**B3**

⑤4 PLATEAU À RABAT COMPRENANT UNE RAYURE SUPÉRIEURE.

②2 Date de dépôt : 20.04.21.

③0 Priorité : 07.08.20 ES ES202031787U.

④3 Date de mise à la disposition du public  
de la demande : 11.02.22 Bulletin 22/06.

④5 Date de la mise à disposition du public du  
certificat d'utilité : 12.08.22 Bulletin 22/32.

⑤6 Les certificats d'utilité ne font pas l'objet d'un  
rapport de recherche.

⑥0 Références à d'autres documents nationaux  
apparentés :

○ Demande(s) d'extension :

⑦1 Demandeur(s) : *FORMAS Y ENVASES, S.A. Société  
de droit espagnol — ES.*

⑦2 Inventeur(s) : SASTRE GÓMEZ Javier.

⑦3 Titulaire(s) : FORMAS Y ENVASES, S.A. Société de  
droit espagnol.

⑦4 Mandataire(s) : COLBERT INNOVATION  
TOULOUSE.

FR 3 113 285 - B3



## Description

### **Titre de l'invention : PLATEAU À RABAT COMPRENANT UNE RAYURE SUPÉRIEURE**

[0001] OBJET DE L'INVENTION

[0002] La présente invention concerne un plateau, du type utilisé pour l'emballage des denrées alimentaires et fermé par une feuille de plastique transparent, généralement par thermoscellage.

[0003] L'objet de l'invention est de fournir un plateau plus solide et plus rigide qui assure l'étanchéité sans produire de bavures adhésives lors de son utilisation.

[0004] Compte tenu de la technologie appliquée, de la disposition, de l'ingéniosité appliquée et de la conception, elle confère à l'invention un grand pas en avant par rapport à l'état actuel de la technique, notamment en raison des concepts appliqués. De plus, le dispositif est peu coûteux et le matériel est réduit.

[0005] ANTECEDENTS DE L'INVENTION

[0006] L'utilisation de plateaux en matière plastique avec une feuille supérieure de fermeture est connue dans l'état de la technique. Quelques exemples peuvent être vus dans les brevets AU638092, ES2575541T3, ES2707334T3 et ES2739998T3.

[0007] Ces plateaux sont constitués d'une matière plastique, souvent multicouche, avec un rabat supérieur plat sur lequel est placé un adhésif. Une fois que le contenu a été placé sur le plateau, un film d'étanchéité repose sur les rabats et les deux éléments sont assemblés. De cette manière, le contenu est parfaitement scellé et protégé de l'extérieur.

[0008] Toutefois, ce type de plateau présente un certain nombre de limites et de problèmes qu'il est souhaitable d'éviter.

[0009] Dans la technique, il existe deux méthodes pour fixer le film de scellage sur le plateau. La première méthode est l'application d'adhésifs de matériaux externes au plateau (polyéthylène, éthyl-vinyl-acétate et sa famille...) sur le film. La seconde consiste à faire fondre le matériau du plateau. Le film est thermoscellé par application de chaleur et de pression. Cette chaleur et cette pression peuvent déformer le plateau, il est donc nécessaire de le renforcer. Ce défaut rend nécessaire la fabrication de plateaux relativement épais pour éviter cela.

[0010] En outre, l'adhésif peut s'écouler, en raison de la température et de la pression, hors de l'espace prévu, laissant des bavures qui réduisent la finition esthétique. En outre, ces bavures peuvent signifier qu'il y a des zones où il y a moins d'adhésif que nécessaire, de sorte que le joint est défectueux. Le matériau de scellage n'est pas suffisant pour retenir le film, qui s'ouvre, ou il y a même communication de l'intérieur du plateau

avec l'extérieur dès le départ, ce qui produit une contamination.

[0011] En aucun cas, les systèmes connus n'ont une efficacité aussi élevée que l'invention.

[0012] **DESCRIPTION DE L'INVENTION**

[0013] L'invention qui est recommandée résout de manière très satisfaisante le problème exposé, sur la base d'une solution simple, d'une grande efficacité et qui tire parti des principes connus et éprouvés du moulage et du scellement.

[0014] L'invention consiste en un plateau amélioré par rapport au reste de la technique, dont les réalisations offrent une meilleure garantie de fermeture et d'étanchéité du produit. En outre, il permet de réduire l'épaisseur du plateau, ce qui réduit la consommation de matériaux et augmente la durabilité.

[0015] Il s'agit d'un plateau très fonctionnel dont les avantages méritent l'octroi d'un droit exclusif sur l'invention.

[0016] Le plateau est du type qui se ferme avec une feuille supérieure et comprend un corps de plateau avec un fond et des côtés se terminant par un rabat. En outre, le rabat comporte une rayure supérieure formée de canaux, de préférence de largeur réduite (moins de 2 mm, de préférence moins de 1 mm). La rayure peut être formée par deux ensembles de canaux parallèles sécants, par exemple perpendiculaires.

[0017] Dans la réalisation la plus préférable, le rabat a un rebord replié vers le bas, de préférence étagé.

[0018] Les côtés peuvent présenter une série de plis formant des nervures qui assurent la rigidité et facilitent le centrage lorsque les plateaux sont empilés.

[0019] En général, le corps est polygonal, avec des coins arrondis. Dans ce cas, il est souhaitable qu'il comporte des arcs entre les côtés et le rabat (2), la surface supérieure des arcs étant parallèle au rabat.

[0020] En outre, il est souhaitable que la transition entre la base et les côtés comporte une zone inclinée aux coins.

[0021] D'autres variantes seront décrites dans la dernière partie de cette description.

## **DESCRIPTION DES DESSINS**

[0022] Afin de compléter la description en cours et d'aider à une meilleure compréhension des caractéristiques de l'invention, un ensemble de dessins est joint en tant que partie intégrante de cette description, dans lequel ce qui suit a été montré à des fins d'illustration et de non-limitation :

[0023] [Fig.1] Vue en perspective d'un exemple de plateau.

[0024] [Fig.2] Vue latérale du plateau précédent.

[0025] [Fig.3] Détail d'un bord du plateau précédent.

[0026] [Fig.4] Vue de dessus de l'exemple de plateau.

[0027] Où les différentes parties ou composants sont référencés :

- [0028] 1- Corps.
- [0029] 2- Rabat.
- [0030] 3- Rebord (du rabat).
- [0031] 4- Rayures.
- [0032] 4'- Canaux.
- [0033] 5- Nervures.
- [0034] 6- Arcs
- [0035] 7- Zone inclinée

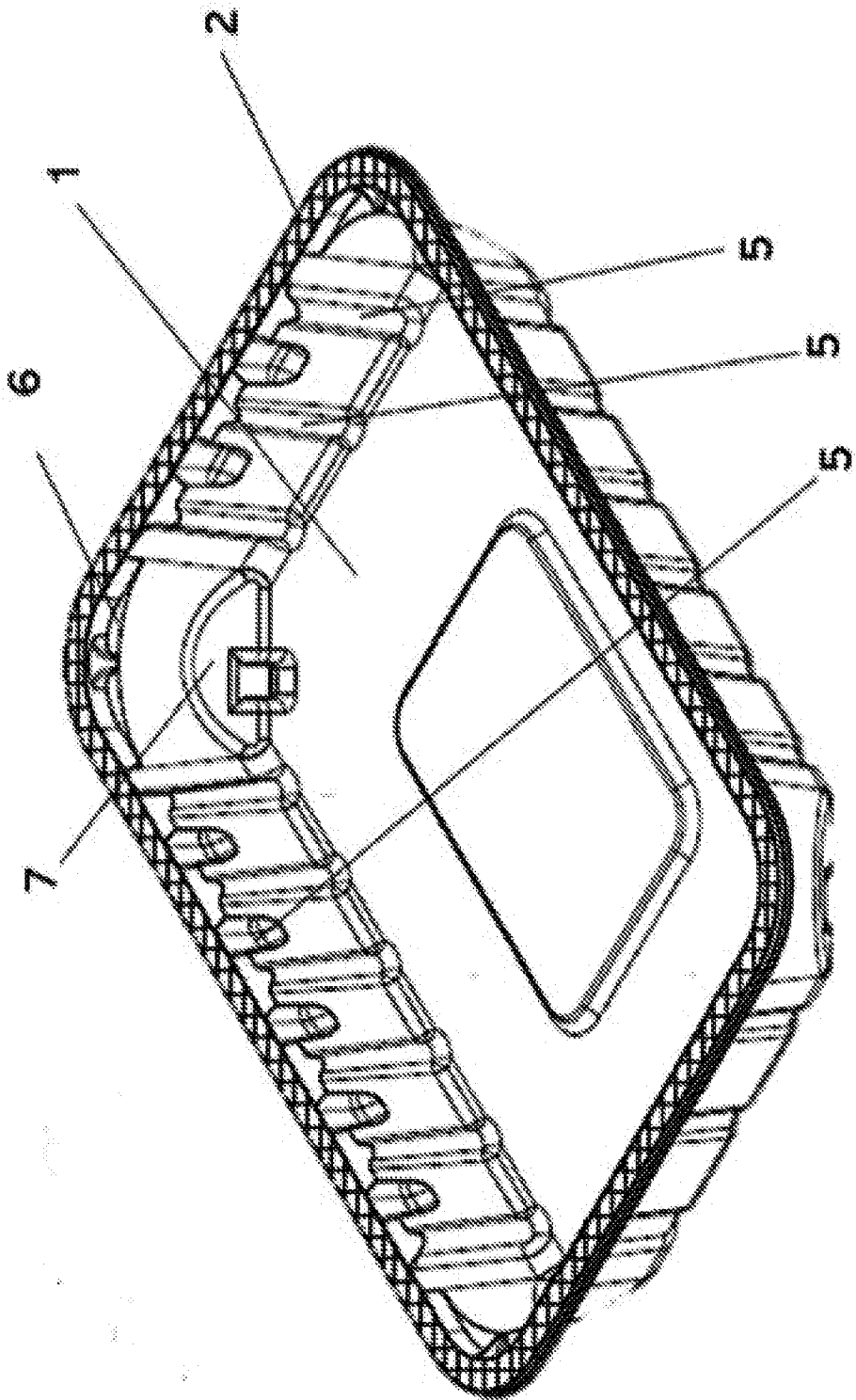
[0036] REALISATION PRÉFÉRABLE DE L'INVENTION

- [0037] Au vu des chiffres indiqués, on peut constater que l'invention recommandée, le plateau, est constituée d'un corps de plateau (1) avec un fond et des côtés. La partie supérieure des côtés est terminée par un rabat supérieur plat (2), comme il est d'usage dans l'art. Le rabat (2) a un rebord périphérique (3), généralement étagé et orienté vers la partie inférieure (où se trouve le fond) du plateau. Ce rebord (3) augmente la rigidité du plateau, afin de le rendre plus fin.
- [0038] Comme le montre la [Fig.1], le rabat (2) comporte une rayure (4) qui, dans ce cas, est formée par deux ensembles de canaux (4') parallèles sécants de faible largeur. La rayure (4) définit une série de polygones, généralement des losanges. Les canaux (4') ont une double fonction. D'une part, ils apportent de la rigidité au rabat (2) et d'autre part, ils servent à répartir l'adhésif ou le matériau fondu, en augmentant la surface de contact et en absorbant tout excès.
- [0039] Les côtés peuvent avoir une série de plis pour former des nervures (5) qui assurent également la rigidité. Ces nervures (5) sont disposées sur toute la longueur du côté, ou principalement en haut, près du rabat, formant un carré.
- [0040] La forme du corps (1) est approximativement polygonale, de préférence rectangulaire ou carrée, avec des coins arrondis. Des arcs (6) sont disposés aux angles entre les côtés et le rabat (2), formant une surface d'appui parallèle au rabat (2) pour un deuxième plateau en cas d'empilage. La transition entre la base et les côtés comprend une zone inclinée (7) aux coins qui aide à séparer les plateaux.

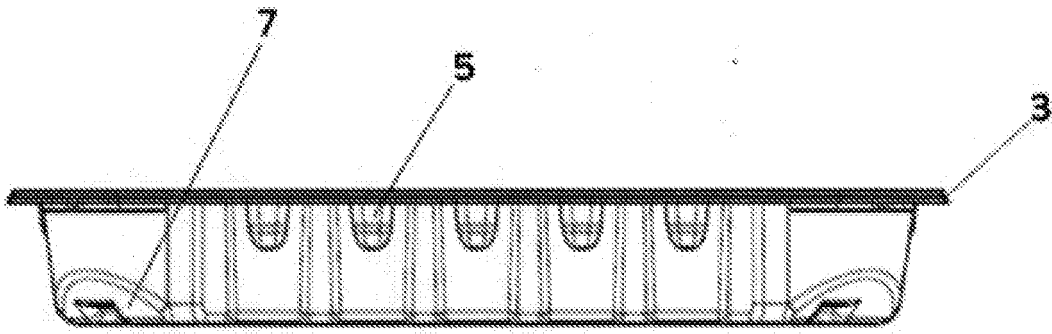
## Revendications

- [Revendication 1] Plateau, du type qui se ferme avec un film supérieur, constitué d'un corps (1) de plateau avec un fond et des côtés se terminant par un rabat (2), caractérisé en ce que le rabat (2) comprend une rayure supérieure (4) formée par des canaux (4').
- [Revendication 2] Plateau, selon la revendication 1, caractérisé en ce que la rayure (4) est formée par deux ensembles de canaux sécants parallèles (4').
- [Revendication 3] Plateau, selon la revendication 1, caractérisé en ce que le rabat (2) a un rebord (3) replié vers le bas.
- [Revendication 4] Plateau, selon la revendication 3, caractérisé en ce que le rebord (3) est étagé.
- [Revendication 5] Plateau, selon la revendication 1, caractérisé en ce que les côtés présentent une série de plis formant des nervures (5).
- [Revendication 6] Plateau, selon la revendication 1, caractérisé en ce que le corps (1) est polygonal, avec des coins arrondis et qu'il présente des arcs (6) entre les côtés et le rabat (2) parallèles à celui-ci.
- [Revendication 7] Plateau, selon la revendication 1, caractérisé en ce que la transition entre la base et les côtés comprend une zone inclinée (7) aux coins.

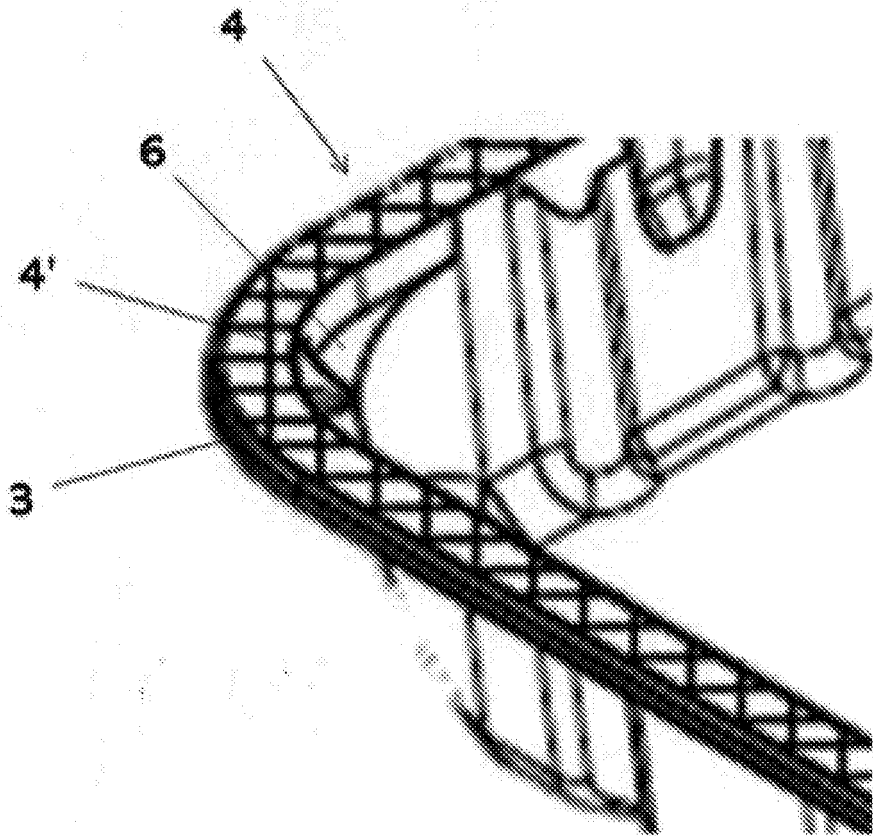
[Fig. 1]



[Fig. 2]



[Fig. 3]



[Fig. 4]

