



(19) 대한민국특허청(KR)
(12) 공개특허공보(A)

(11) 공개번호 10-2014-0077798
(43) 공개일자 2014년06월24일

(51) 국제특허분류(Int. Cl.)
B09B 3/00 (2006.01) B30B 9/02 (2006.01)
(21) 출원번호 10-2012-0146954
(22) 출원일자 2012년12월14일
심사청구일자 2012년12월14일

(71) 출원인
김한식
서울특별시 강동구 아리수로94길 72, 806동 30
6호 (강일동, 강일리버파크)
(72) 발명자
김한식
서울특별시 강동구 아리수로94길 72, 806동 30
6호 (강일동, 강일리버파크)

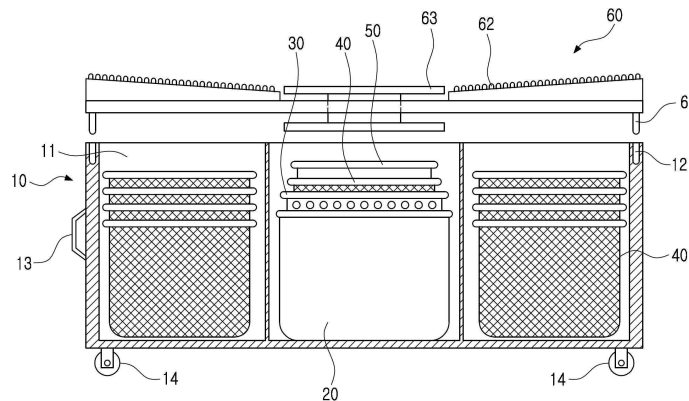
전체 청구항 수 : 총 4 항

(54) 발명의 명칭 **음식물 쓰레기 탈수장치**

(57) 요약

본 발명의 일 실시예에 따른 음식물 쓰레기 탈수장치가 개시된다. 본 발명의 일 실시예에 따른 음식물 쓰레기 탈수장치는 상부 모서리에 적어도 하나의 요철홈이 구비된 용기박스, 상기 박스 내부에 수용되도록 구성되는 받침용기, 상기 받침용기 내부에 수용되어 음식물 쓰레기를 수용하도록 구성되는 다수의 관통공이 형성된 거름용기, 상기 거름용기 내부에 수용되었을 때 상기 거름용기 및 받침용기 위로 돌출되도록 구성되는 누름용기 및 상기 용기박스의 상부에 구비되고, 모서리에 적어도 하나의 요철공이 구비되어 상기 용기박스의 요철홈과 결합하도록 구성되는 압축판을 포함하여 구성되고, 상기 압축판을 누르면 상기 누름용기에 압력이 가해져 상기 거름용기에 담긴 음식물 쓰레기의 물기가 받침용기로 빠져나가도록 구성된다.

대표도 - 도1



특허청구의 범위

청구항 1

상부 모서리에 적어도 하나의 요철홈이 구비된 용기박스;
 상기 박스 내부에 수용되도록 구성되는 받침용기;
 상기 받침용기 내부에 수용되어 음식물 쓰레기를 수용하도록 구성되는 다수의 관통공이 형성된 거름용기;
 상기 거름용기 내부에 수용되었을 때 상기 거름용기 및 받침용기 위로 돌출되도록 구성되는 누름용기; 및
 상기 용기박스의 상부에 구비되고, 모서리에 적어도 하나의 요철공이 구비되어 상기 용기박스의 요철홈과 결합하도록 구성되는 압축판을 포함하여 구성되고,
 상기 압축판을 누르면 상기 누름용기에 압력이 가해져 상기 거름용기에 담긴 음식물 쓰레기의 물기가 받침용기로 빠져나가도록 구성되는 음식물 쓰레기 탈수장치.

청구항 2

청구항 1에 있어서,
 상기 거름용기 내부에 수용되어 부피가 작은 음식물 쓰레기를 거르도록 미세한 구멍이 형성된 보조망을 더 포함하는 것을 특징으로 하는 음식물 쓰레기 탈수장치.

청구항 3

청구항 1 또는 청구항 2에 있어서,
 상기 압축판의 중앙부는 상하로 움직이면서 상기 누름용기에 압력을 가할 수 있도록 구성되는 것을 특징으로 하는 음식물 쓰레기 탈수장치.

청구항 4

청구항 1 또는 청구항 2에 있어서,
 상기 압축판의 상부는 손이나 발로 누르는 경우 지압효과를 갖도록 요철이 형성되는 것을 특징으로 하는 음식물 쓰레기 탈수장치.

명세서

기술분야

[0001] 본 발명은 음식물 쓰레기 탈수장치에 관한 것이다.

배경기술

[0002] 음식물 쓰레기는 수분을 많이 포함하고 있기 때문에 그대로 버려지는 경우 악취를 풍기게 되고 토양이나 물을 오염시키게 된다. 따라서 음식물 쓰레기를 탈수시키기 위하여 썩크대의 하수부에 부착되는 거름망 위에 자석이 부착된 뚜껑을 덮으면 거름망을 고속으로 회전시키면서 음식물 쓰레기에서 수분을 배출시키는 장치를 가정에서 사용하고 있다. 그러나 이러한 방법으로 탈수시킨 경우 음식물 쓰레기가 거름망에 달라붙어서 제거하기 힘들고, 탈수시키는 과정에서 전원을 사용하기 때문에 전기요금의 부담이 생기는 문제가 있다.

발명의 내용

해결하려는 과제

[0003] 상기와 같은 문제점을 해결하기 위한 본 발명의 목적은 전기를 사용하지 않고 거름망에 음식물 쓰레기가 달라붙지 않는 음식물 쓰레기 탈수장치를 제공하는 데 있다.

과제의 해결 수단

[0004] 상기 목적을 달성하기 위한 본 발명은 상부 모서리에 적어도 하나의 요철홈이 구비된 용기박스, 상기 박스 내부에 수용되도록 구성되는 받침용기, 상기 받침용기 내부에 수용되어 음식물 쓰레기를 수용하도록 구성되는 다수의 관통공이 형성된 거름용기, 상기 거름용기 내부에 수용되었을 때 상기 거름용기 및 받침용기 위로 돌출되도록 구성되는 누름용기 및 상기 용기박스의 상부에 구비되고, 모서리에 적어도 하나의 요철공이 구비되어 상기 용기박스의 요철홈과 결합하도록 구성되는 압축판을 포함하여 구성되고, 상기 압축판을 누르면 상기 누름용기에 압력이 가해져 상기 거름용기에 담긴 음식물 쓰레기의 물기가 받침용기로 빠져나가도록 구성되는 음식물 쓰레기 탈수장치를 제공한다.

발명의 효과

[0005] 본 발명의 일 실시예에 따른 음식물 쓰레기 탈수장치를 이용하면 용기박스내부에 받침용기, 거름용기, 누름용기로 구성된 용기를 구비하고, 상부에 발로 압력을 가할 수 있는 압축판을 구비하여, 사용자가 발로 눌러서 음식물 쓰레기를 탈수시킬 수 있도록 구성되어, 전기를 사용할 필요가 없고, 탈수된 음식물 쓰레기제거가 용이한 장점이 있다.

도면의 간단한 설명

[0006] 도 1은 본 발명의 일 실시예에 따른 음식물 쓰레기 탈수장치의 단면도이다.
 도 2는 본 발명의 일 실시예에 따른 음식물 쓰레기 탈수장치의 조감도이다.
 도 3은 본 발명의 일 실시예에 따른 음식물 쓰레기 탈수장치를 구성하는 용기들의 분해도이다.

발명을 실시하기 위한 구체적인 내용

[0007] 도 1은 본 발명의 일 실시예에 따른 음식물 쓰레기 탈수장치의 단면도이다.
 [0008] 도 2는 본 발명의 일 실시예에 따른 음식물 쓰레기 탈수장치의 조감도이다.
 [0009] 도 3은 본 발명의 일 실시예에 따른 음식물 쓰레기 탈수장치를 구성하는 용기들의 분해도이다.
 [0010] 도 1 내지 도 3을 참조하면 본 발명의 일 실시예에 따른 음식물 쓰레기 탈수장치는 용기박스(10), 받침용기(20), 거름용기(30), 누름용기(50) 및 압축판(60)을 포함하여 구성될 수 있다.
 [0011] 또한 도 1 내지 도 3을 참조하면, 음식물쓰레기는 수분을 배출해 낼 수 있도록 다수의 관통공(31)이 형성된 거름용기(30)에 담겨지고, 음식물 쓰레기에서 배출된 수분은 받침용기(20)에 담겨진다. 또한, 누름용기(50)가 거름용기(30) 내부에 수용되어 거름용기(30)에 담긴 음식물 쓰레기를 압축하여 수분을 짜내는 역할을 한다. 한편 거름용기(30)에 압력을 가하기 위해서는 손이나 발로 눌러주어야 하는데, 발로 누르는 것이 힘도 덜 들면서도 효과적인 압력을 줄 수 있다.
 [0012] 따라서 상술한 용기들을 상부 모서리에 적어도 하나의 요철공(61)이 구비된 용기박스(10)에 담고, 상부에 관형상의 압축판(60)을 구비하여, 사용자가 압축판(60)을 발로 누르면, 압축판(60)에 가해진 압력이 누름용기(50)에 전달되어 거름용기(30) 내부에 수용된 음식물 쓰레기를 압축함으로써 수분이 빠져나가도록 할 수 있다.
 [0013] 이때, 누름용기(50)가 거름용기(30) 내부에 수용된 상태에서, 거름용기(30)와 받침용기(20) 위로 돌출되도록 구성되어야 압축판(60)으로부터의 압력이 누름용기(50)로 전달될 수 있다. 또한 압축판(60) 모서리 하부에는 용기상자(10)의 요철홈(12)과 결합할 수 있도록 요철공(61)을 구비하는 것이 좋다.
 [0014] 또한 부피가 작은 음식물 쓰레기가 거름용기(30)의 관통공(31)을 빠져나가지 않고 걸러지도록 거름용기(30) 내부에 수용되는 미세한 구멍이 형성된 보조망(40)을 더 구비하는 것이 좋다. 이때, 보조망(40)은 양파망이나 고운 철망으로 구비할 수 있다. 또한, 보조망(40)은 여분으로 몇 개를 더 구비하여 용기박스(10)의 망 보조함(11)에 수납할 수도 있다. 또한 용기박스(10)의 측면에는 손잡이(13)를 구비하고 하단에는 바퀴(140)를 구비하여 용이하게 이동시킬 수 있다.
 [0015] 한편, 압축판(60)의 중앙부(63)은 상하로 움직이면서 누름용기(30)에 압력을 가할 수 있도록 구성될 수 있으며, 이때, 압축판(60)의 상부의 전체 또는 일부는 요철형상으로 구성되고 좌우로 이동 가능한 지압부(62)를 구비하여 손이나 발로 누르는 경우 지압효과를 갖도록 할 수도 있다.

[0016] 또한 받침용기(20) 내부와 누름용기(50) 외부는 비닐을 덮어 쉬워서 음식쓰레기를 압축한 후에 간편하게 비닐만 제거하면 용기들을 일일이 세척할 필요가 없다.

[0017] 상술한 용기(20, 30, 50)들의 형상은 본 실시예에 제한되지 않는다.

[0018] 이와 같이 본 발명의 일 실시예에 따른 음식물 쓰레기 탈수장치는 사용자가 압축판(60) 위를 발로 누르도록 되어 있어서, 좀더 효과적으로 음식물 쓰레기의 물기를 제거할 수 있도록 구성된다.

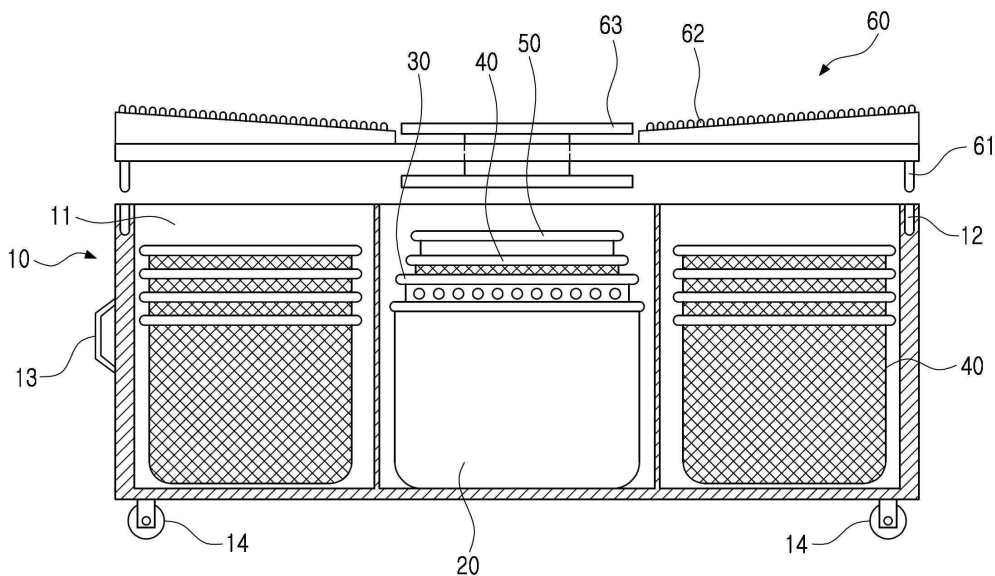
[0019]

부호의 설명

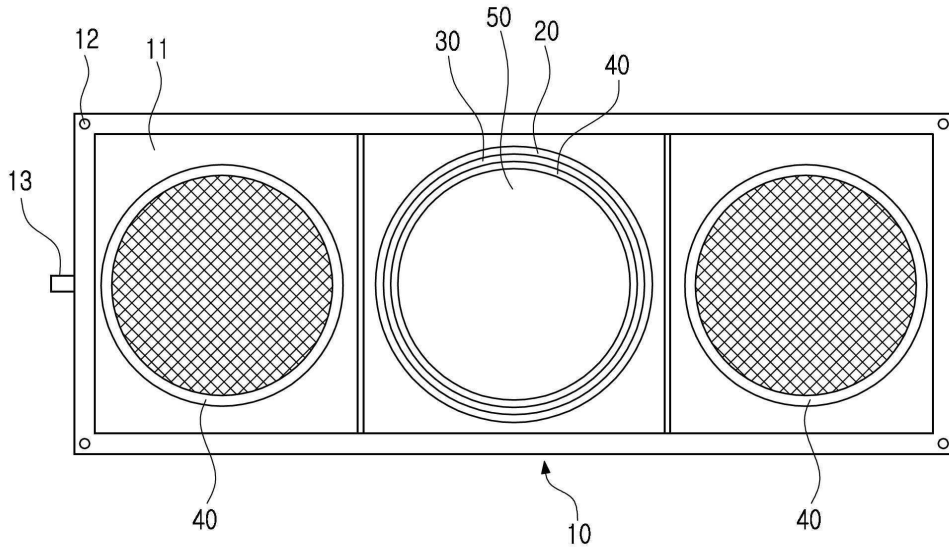
- [0020] 10 용기박스
- 11 망보조함
- 12 요철홈
- 13 손잡이
- 14 바퀴
- 20 받침용기
- 30 기름용기
- 31 관통공
- 40 보조망
- 50 누름용기
- 60 압축판
- 61 요철공
- 62 지압부
- 63 중앙부

도면

도면1



도면2



도면3

