



(12) 实用新型专利

(10) 授权公告号 CN 221637532 U

(45) 授权公告日 2024. 09. 03

(21) 申请号 202420160830.X

(22) 申请日 2024.01.23

(73) 专利权人 重庆百环环保科技有限公司

地址 400084 重庆市大渡口区春晖路街道  
翠柏路101号附1号负1-10

(72) 发明人 杨飞

(74) 专利代理机构 徐州科信成知识产权代理事  
务所(普通合伙) 32616

专利代理师 郭君福

(51) Int. Cl.

B01D 29/96 (2006.01)

B01D 35/30 (2006.01)

B01D 29/37 (2006.01)

B01D 29/03 (2006.01)

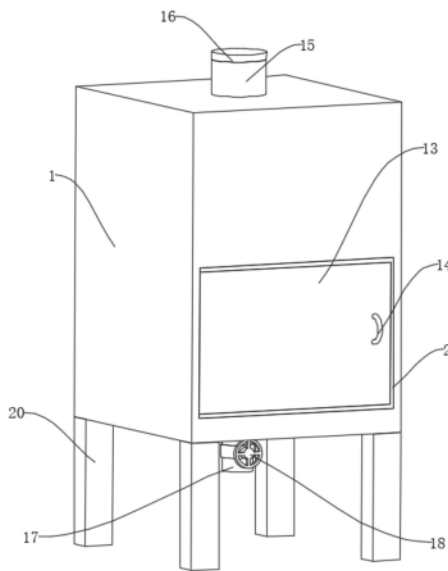
权利要求书1页 说明书3页 附图8页

(54) 实用新型名称

一种废水处理用漂浮物处理设备

(57) 摘要

本实用新型涉及废水处理技术领域,具体为一种废水处理用漂浮物处理设备,包括过滤箱,所述过滤箱的内侧壁焊接有安装架。本实用新型通过将废水倒入过滤箱的内部,悬浮物被过滤并留在滤网的内表面,推动安装槽两侧的卡槽内的卡块,使转动板向安装块的内侧壁旋转,此时弹簧被压缩,当卡块脱离卡槽进入安装块的内侧壁时,向下拉动网架,使安装块脱离安装槽的内表面,此时弹簧回弹并挤压装转动板和卡块复位,将网架通过清洁口从过滤箱中取出,取下网架上的挂钩,即可将滤网拆卸下来,对悬浮物过滤之后,可以拆除并清理滤网,防止悬浮物堵塞在滤网的表面,不影响后续处理悬浮物的工作效率,实用性更强。



1. 一种废水处理用漂浮物处理设备,包括过滤箱(1),其特征在于:所述过滤箱(1)的内侧壁焊接有安装架(2),所述安装架(2)的下表面固定连接有四个安装槽(3),所述安装槽(3)的外侧壁对称开设有两个卡槽(4),所述过滤箱(1)的内部设有网架(5),所述网架(5)的上表面固定连接有四个安装块(6),所述安装块(6)插设于所述安装槽(3)的内表面内,所述安装块(6)的内侧壁对称铰接有两个转动板(7),两个所述转动板(7)之间固定连接有弹簧(8),所述转动板(7)的外侧壁焊接有卡块(9),所述卡块(9)的外侧壁与所述卡槽(4)的内侧壁之间活动接触,所述网架(5)的内部设有滤网(10),所述滤网(10)的上表面固定连接有四个挂钩(11),所述挂钩(11)挂设于所述网架(5)的上表面,所述过滤箱(1)的前表面和后表面均开设有清洁口(12)。

2. 根据权利要求1所述的废水处理用漂浮物处理设备,其特征在于:所述清洁口(12)的内侧壁铰接有箱门(13)。

3. 根据权利要求2所述的废水处理用漂浮物处理设备,其特征在于:所述箱门(13)的外表面焊接有把手(14)。

4. 根据权利要求2所述的废水处理用漂浮物处理设备,其特征在于:所述过滤箱(1)的上表面连通有进水管(15),所述进水管(15)的上表面螺纹连接有盖板(16)。

5. 根据权利要求2所述的废水处理用漂浮物处理设备,其特征在于:所述过滤箱(1)的下表面连通有出水管(17),所述出水管(17)的外侧壁安装有阀门(18)。

6. 根据权利要求2所述的废水处理用漂浮物处理设备,其特征在于:所述过滤箱(1)的内侧壁上端固定连接有导向斗(19)。

7. 根据权利要求6所述的废水处理用漂浮物处理设备,其特征在于:所述过滤箱(1)的下表面均匀焊接有支腿(20)。

8. 根据权利要求6所述的废水处理用漂浮物处理设备,其特征在于:所述箱门(13)的外侧壁粘接有密封圈(21),所述密封圈(21)的外侧壁与所述清洁口(12)的内侧壁之间紧密接触。

## 一种废水处理用漂浮物处理设备

### 技术领域

[0001] 本实用新型涉及废水处理技术领域,具体为一种废水处理用漂浮物处理设备。

### 背景技术

[0002] 悬浮物是指悬浮在水体中、无法通过0.45微米滤纸或过滤器的有机和无机颗粒物,悬浮物含量是衡量水污染程度的指标之一,也是造成水浑浊的主要原因,在进行废水处理时,对悬浮物的过滤处理是重要的步骤之一,这就需要用到废水处理用漂浮物处理设备;

[0003] 公开号为CN219364542U的中国实用新型专利,公开了一种漂浮物清除设备,包括设备主体,所述设备主体内设置有清除组件,所述清除组件包括电机,所述设备主体内连接有绞龙,所述电机输出端和绞龙上均连接有齿轮,所述绞龙上连接有封堵环,所述封堵环上连接有刮板,所述设备主体内固定有引导筒,所述设备主体内开设有收集口,所述设备主体内固定有滤网;

[0004] 但是该实用新型的滤网与设备主体为固定连接的结构,在对悬浮物过滤之后,难以清理滤网,悬浮物堵塞在滤网的表面,降低了后续处理的工作效率,为此,提出一种废水处理用漂浮物处理设备。

### 实用新型内容

[0005] 本实用新型的目的在于提供一种废水处理用漂浮物处理设备,以解决上述背景技术中提出的问题。

[0006] 为实现上述目的,本实用新型提供如下技术方案:一种废水处理用漂浮物处理设备,包括过滤箱,所述过滤箱的内侧壁焊接有安装架,所述安装架的下表面固定连接有四个安装槽,所述安装槽的外侧壁对称开设有两个卡槽,所述过滤箱的内部设有网架,所述网架的上表面固定连接有四个安装块,所述安装块插设于所述安装槽的内表面内,所述安装块的内侧壁对称铰接有两个转动板,两个所述转动板之间固定连接有弹簧,所述转动板的外侧壁焊接有卡块,所述卡块的外侧壁与所述卡槽的内侧壁之间活动接触,所述网架的内部设有滤网,所述滤网的上表面固定连接有四个挂钩,所述挂钩挂设于所述网架的上表面,所述过滤箱的前表面和后表面均开设有清洁口。

[0007] 作为本技术方案的进一步优选的:所述清洁口的内侧壁铰接有箱门。

[0008] 作为本技术方案的进一步优选的:所述箱门的外表面焊接有把手。

[0009] 作为本技术方案的进一步优选的:所述过滤箱的上表面连通有进水管,所述进水管的上表面螺纹连接有盖板。

[0010] 作为本技术方案的进一步优选的:所述过滤箱的下表面连通有出水管,所述出水管的外侧壁安装有阀门。

[0011] 作为本技术方案的进一步优选的:所述过滤箱的内侧壁上端固定连接有导向斗。

[0012] 作为本技术方案的进一步优选的:所述过滤箱的下表面均匀焊接有支腿。

[0013] 作为本技术方案的进一步优选的:所述箱门的外侧壁粘接有密封圈,所述密封圈

的外侧壁与所述清洁口的内侧壁之间紧密接触。

[0014] 与现有技术相比,本实用新型的有益效果是:

[0015] 本实用新型通过将废水倒入过滤箱的内部,悬浮物被过滤并留在滤网的内表面,推动安装槽两侧的卡槽内的卡块,使转动板向安装块的内侧壁旋转,此时弹簧被压缩,当卡块脱离卡槽进入安装块的内侧壁时,向下拉动网架,使安装块脱离安装槽的内表面,此时弹簧回弹并挤压转动板和卡块复位,将网架通过清洁口从过滤箱中取出,取下网架上的挂钩,即可将滤网拆卸下来,对悬浮物过滤之后,可以拆除并清理滤网,防止悬浮物堵塞在滤网的表面,不影响后续处理悬浮物的工作效率,实用性更强。

### 附图说明

[0016] 图1为本实用新型的主视结构示意图;

[0017] 图2为本实用新型中过滤箱的内部结构示意图;

[0018] 图3为本实用新型中滤网和导向斗的结构示意图;

[0019] 图4为本实用新型中网架的结构示意图;

[0020] 图5为本实用新型中安装槽的结构示意图;

[0021] 图6为本实用新型中安装块的结构示意图;

[0022] 图7为本实用新型中弹簧的结构示意图;

[0023] 图8为本实用新型中挂钩的结构示意图。

[0024] 图中:1、过滤箱;2、安装架;3、安装槽;4、卡槽;5、网架;6、安装块;7、转动板;8、弹簧;9、卡块;10、滤网;11、挂钩;12、清洁口;13、箱门;14、把手;15、进水管;16、盖板;17、出水管;18、阀门;19、导向斗;20、支腿;21、密封圈。

### 具体实施方式

[0025] 下面将结合本实用新型实施例中的附图,对本实用新型实施例中的技术方案进行清楚、完整地描述,实施例的示例在附图中示出,其中自始至终相同或类似的标号表示相同或类似的元件或具有相同或类似功能的元件。下面通过参考附图描述的实施例是示例性的,仅用于解释本申请,而不能理解为对本申请的限制,显然,所描述的实施例仅仅是本实用新型一部分实施例,而不是全部的实施例,基于本实用新型中的实施例,本领域普通技术人员在没有做出创造性劳动前提下所获得的所有其他实施例,都属于本实用新型保护的范围。

[0026] 在本申请的描述中,需要说明的是,除非另有明确的规定和限定,术语“安装”、“相连”、“连接”、“设”应做广义理解,例如,可以是固定连接,也可以是可拆卸连接,或一体连接;可以是机械连接,也可以是电连接;可以是直接相连,也可以通过中间媒介间接相连,可以是两个元件内部的连通或两个元件的相互作用关系。对于本领域的普通技术人员而言,可以根据具体情况理解上述术语在本申请中的具体含义。

[0027] 请参阅图1-8,本实用新型提供一种技术方案:一种废水处理用漂浮物处理设备,包括过滤箱1,所述过滤箱1的内侧壁焊接有安装架2,所述安装架2的下表面固定连接有四个安装槽3,所述安装槽3的外侧壁对称开设有两个卡槽4,所述过滤箱1的内部设有网架5,所述网架5的上表面固定连接有四个安装块6,所述安装块6插设于所述安装槽3的内表面

内,所述安装块6的内侧壁对称铰接有两个转动板7,两个所述转动板7之间固定连接有弹簧8,所述转动板7的外侧壁焊接有卡块9,所述卡块9的外侧壁与所述卡槽4的内侧壁之间活动接触,所述网架5的内部设有滤网10,所述滤网10的上表面固定连接有四个挂钩11,所述挂钩11挂设于所述网架5的上表面,所述过滤箱1的前表面和后表面均开设有清洁口12;将废水倒入过滤箱1的内部,悬浮物被过滤并留在滤网10的内表面,推动安装槽3两侧的卡槽4内的卡块9,使转动板7向安装块6的内侧壁旋转,此时弹簧8被压缩,当卡块9脱离卡槽10进入安装块6的内侧壁时,向下拉动网架5,使安装块6脱离安装槽3的内表面,此时弹簧8回弹并挤压转动板7和卡块9复位,将网架6通过清洁口12从过滤箱1中取出,取下网架6上的挂钩11,即可将滤网10拆卸下来。

[0028] 本实施例中,具体的:所述清洁口12的内侧壁铰接有箱门13;用于关闭清洁口12。

[0029] 本实施例中,具体的:所述箱门13的外表面焊接有把手14;便于拉动箱门13。

[0030] 本实施例中,具体的:所述过滤箱1的上表面连通有进水管15,所述进水管15的上表面螺纹连接有盖板16;拧动并取下盖板16,可将废水沿着进水管15倒入过滤箱15。

[0031] 本实施例中,具体的:所述过滤箱1的下表面连通有出水管17,所述出水管17的外侧壁安装有阀门18;打开阀门18,将处理悬浮物后的污水沿着出水管17排出过滤箱1。

[0032] 本实施例中,具体的:所述过滤箱1的内侧壁上端固定连接有导向斗19;使废水沿着导向斗19的方向流入滤网10内。

[0033] 本实施例中,具体的:所述过滤箱1的下表面均匀焊接有支腿20;便于支撑过滤箱1。

[0034] 本实施例中,具体的:所述箱门13的外侧壁粘接有密封圈21,所述密封圈21的外侧壁与所述清洁口12的内侧壁之间紧密接触;防止过滤箱13内的废水泄露。

[0035] 本实用新型的工作原理是:将废水倒入过滤箱1的内部,悬浮物被过滤并留在滤网10的内表面,推动安装槽3两侧的卡槽4内的卡块9,使转动板7向安装块6的内侧壁旋转,此时弹簧8被压缩,当卡块9脱离卡槽10进入安装块6的内侧壁时,向下拉动网架5,使安装块6脱离安装槽3的内表面,此时弹簧8回弹并挤压转动板7和卡块9复位,将网架6通过清洁口12从过滤箱1中取出,取下网架6上的挂钩11,即可将滤网10拆卸下来,由此构成了一种废水处理用漂浮物处理设备,对悬浮物过滤之后,可以拆除并清理滤网,防止悬浮物堵塞在滤网的表面,不影响后续处理悬浮物的工作效率,实用性更强。

[0036] 尽管已经示出和描述了本实用新型的实施例,对于本领域的普通技术人员而言,可以理解在不脱离本实用新型的原理和精神的情况下可以对这些实施例进行多种变化、修改、替换和变型,本实用新型的范围由所附权利要求及其等同物限定。

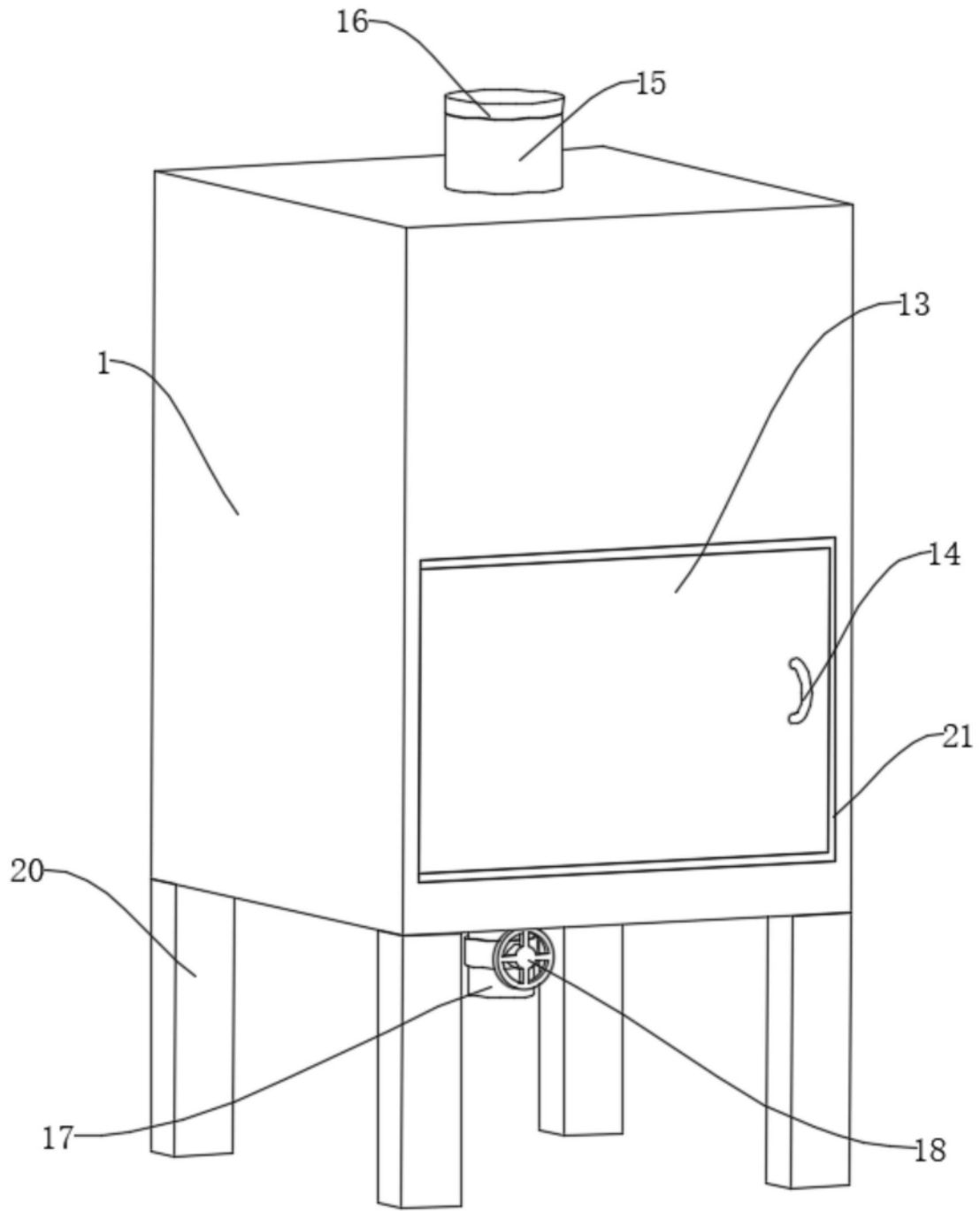


图1

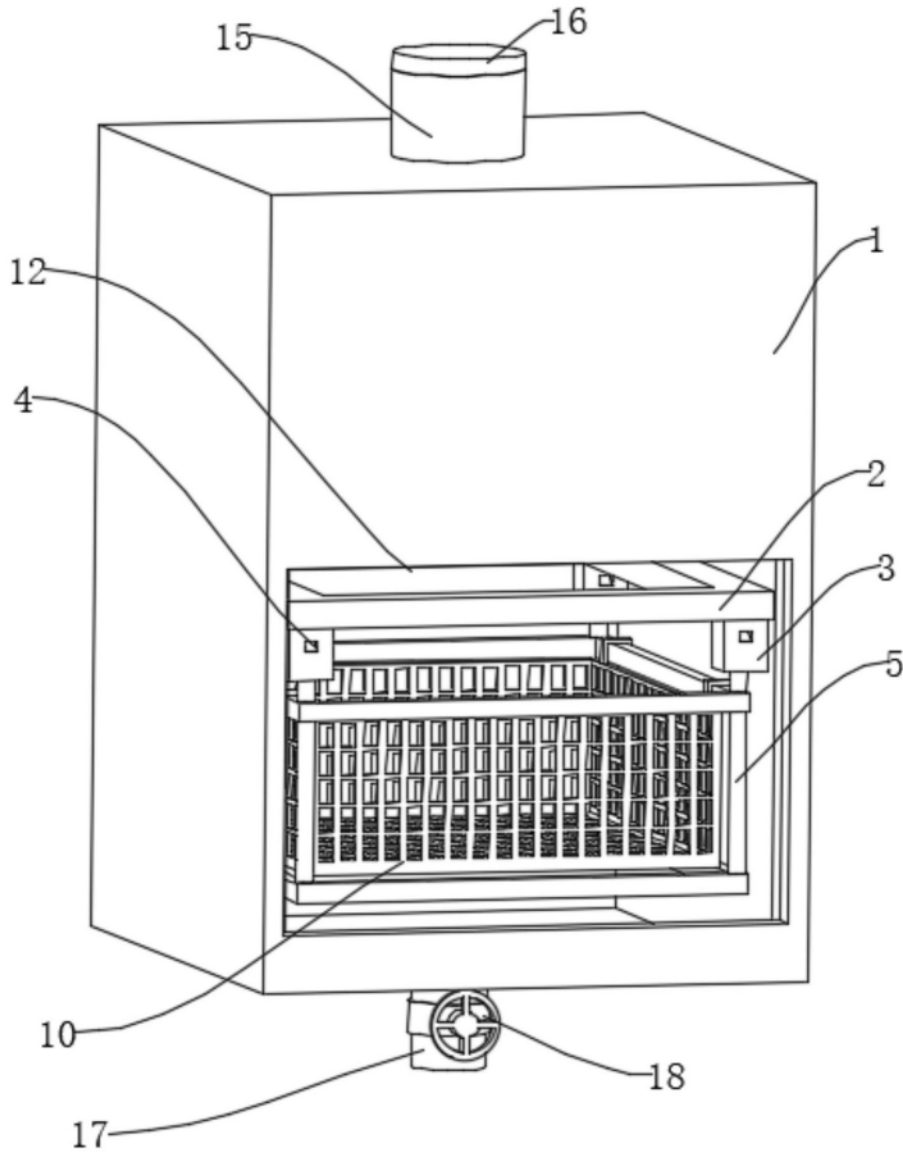


图2

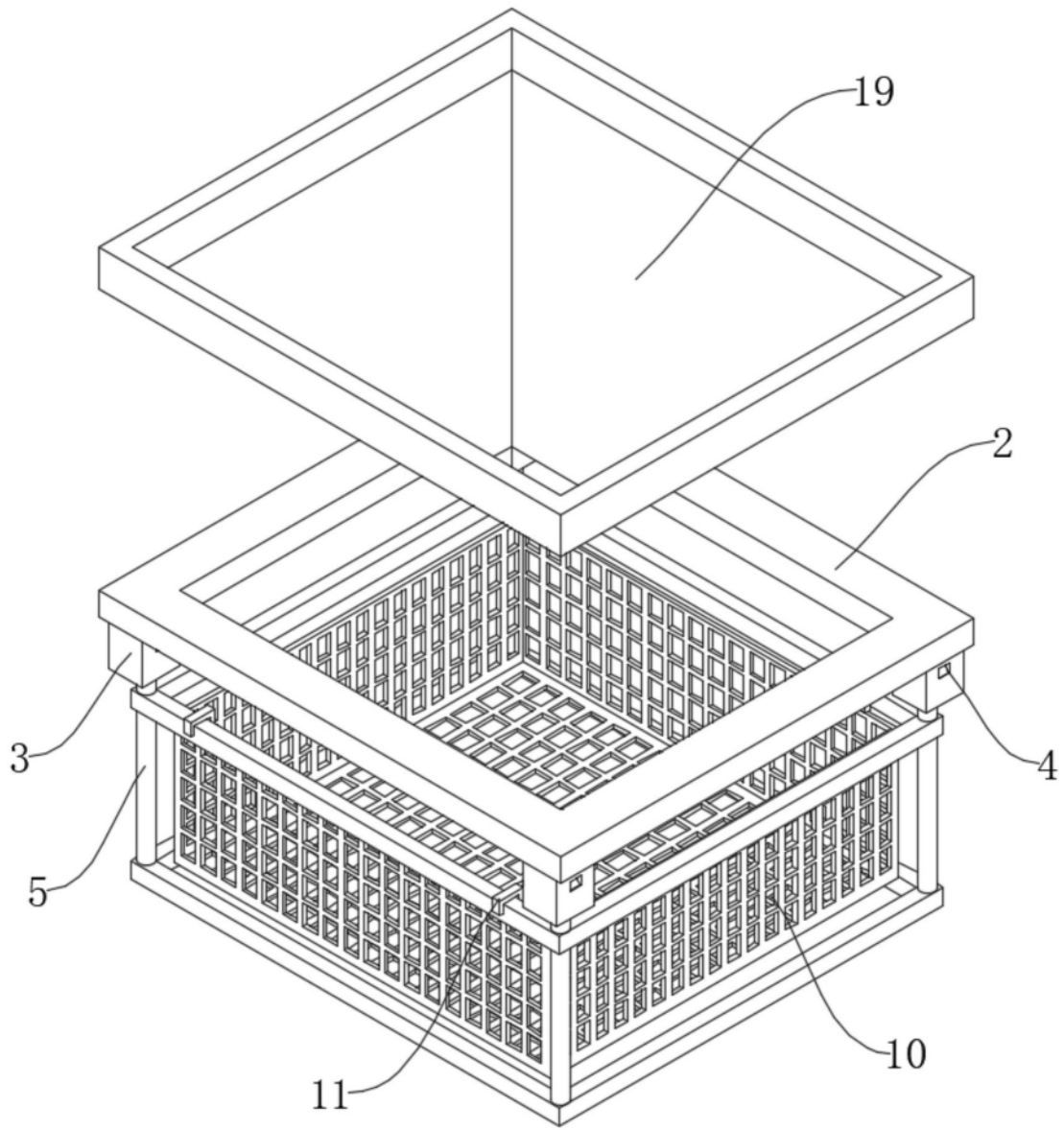


图3

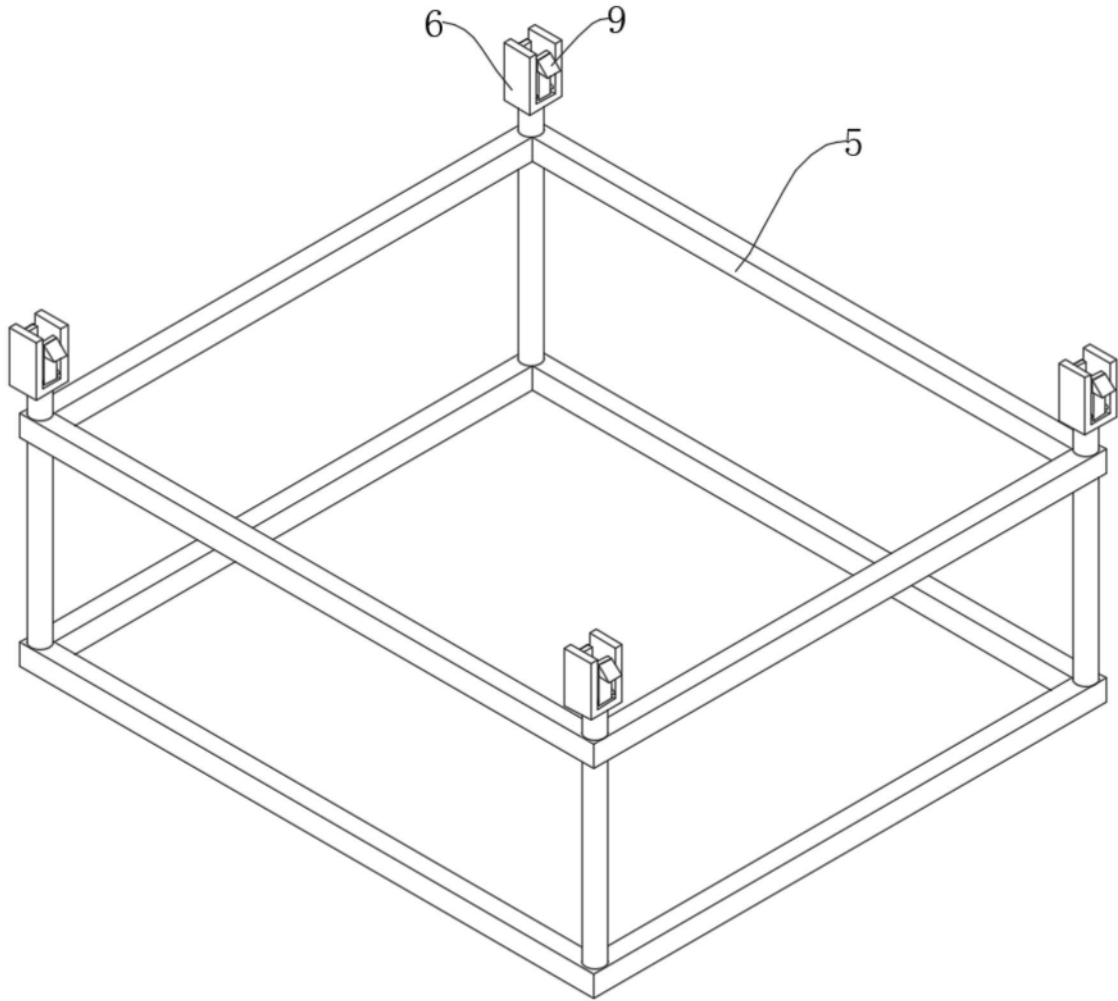


图4

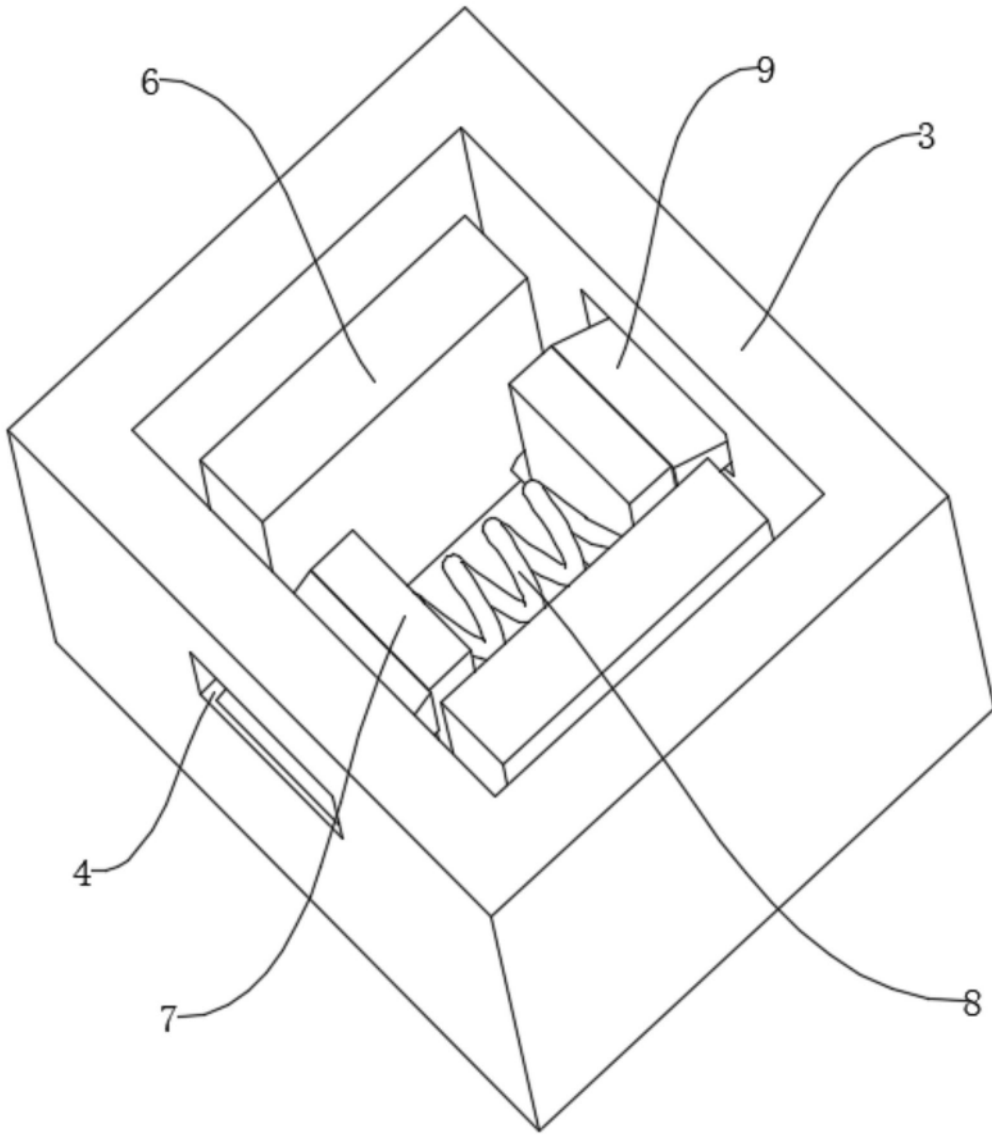


图5

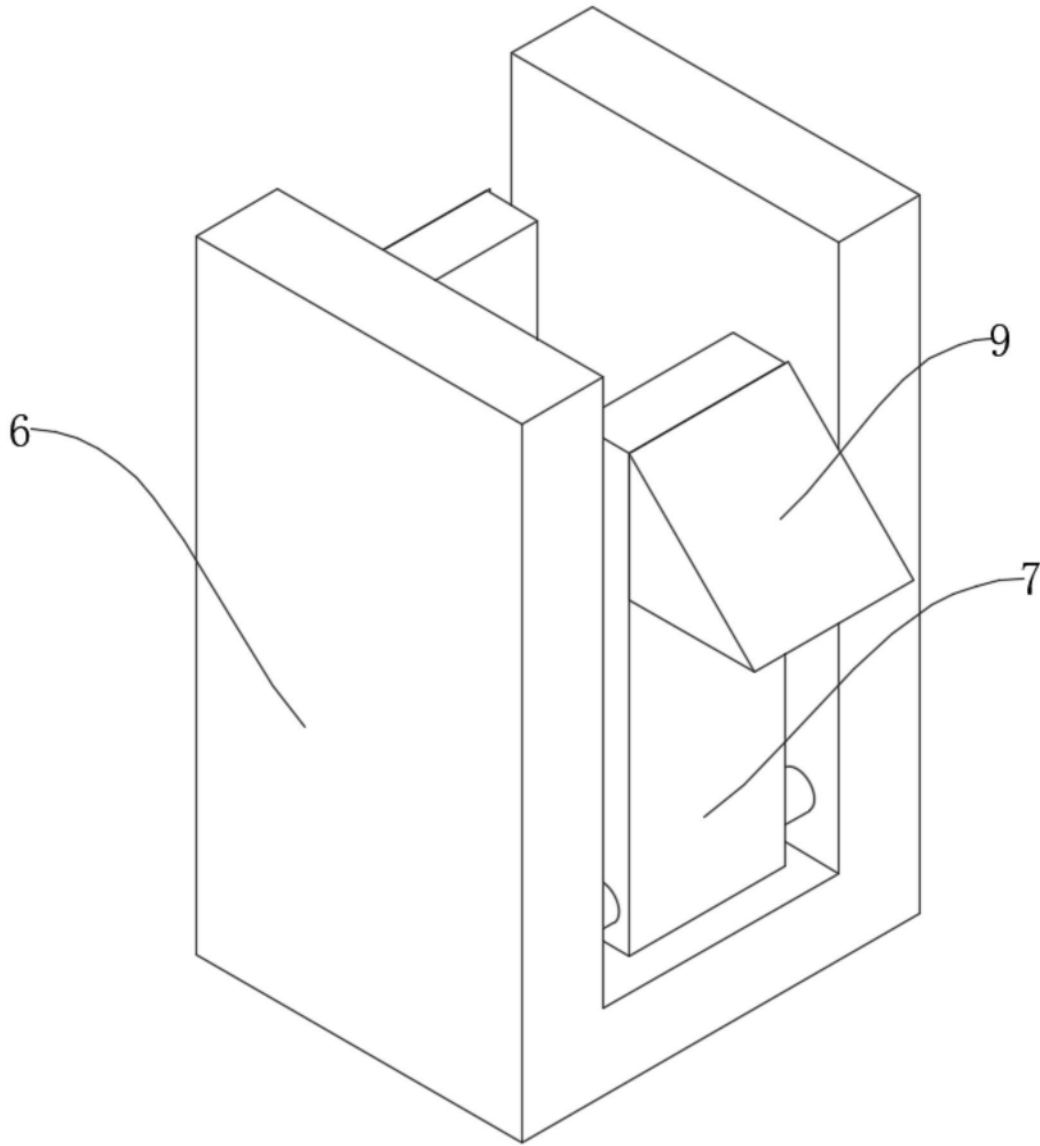


图6

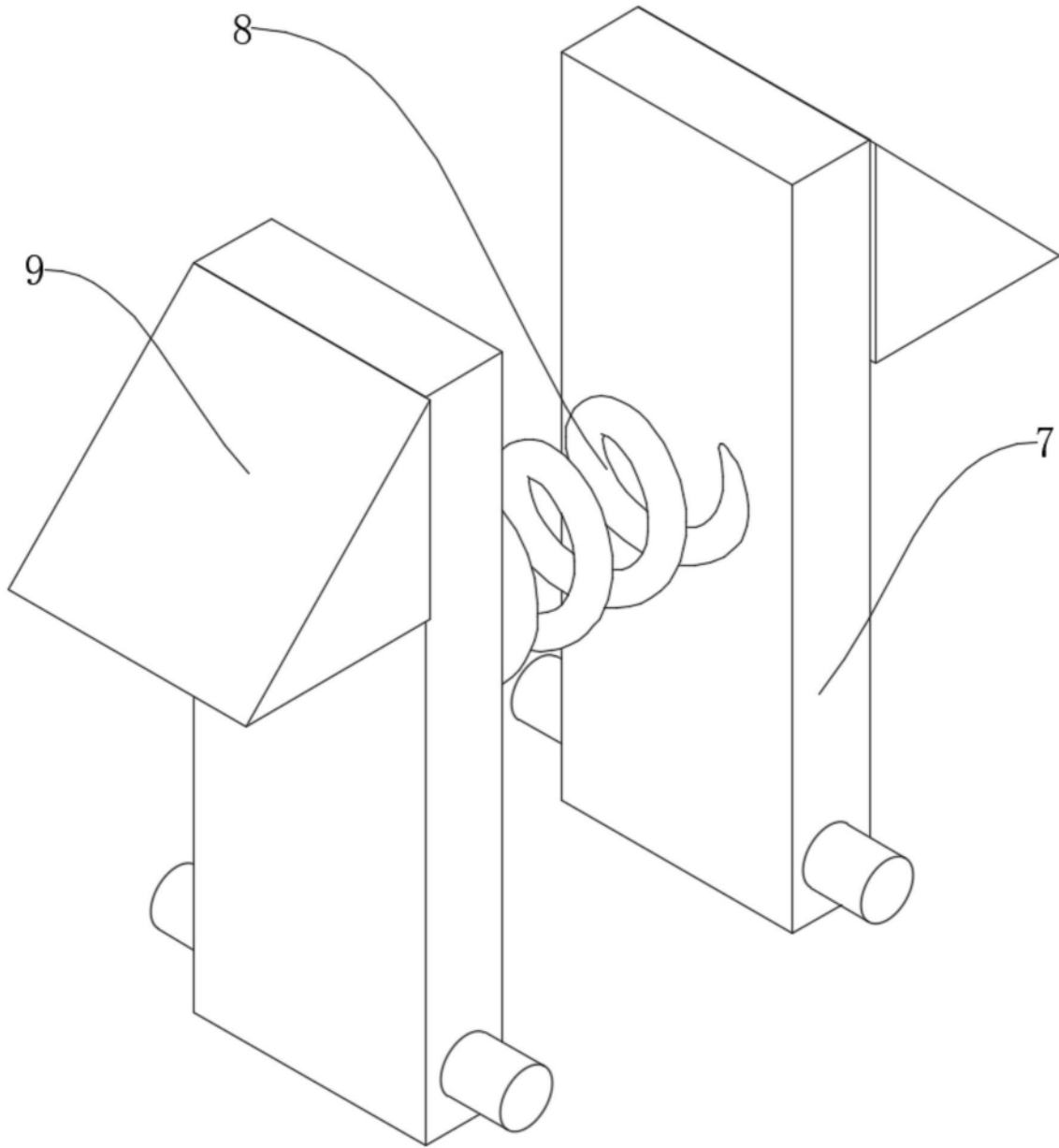


图7

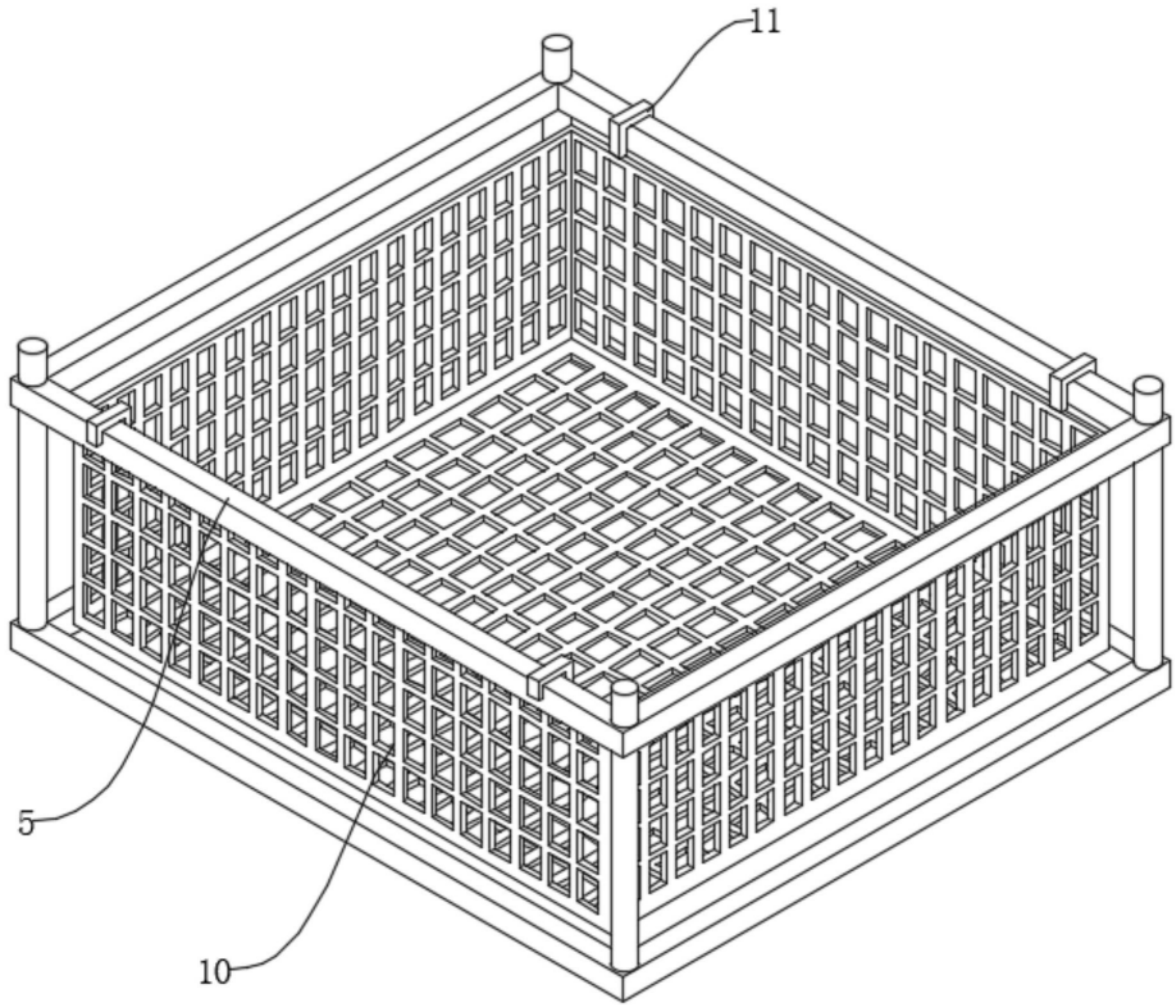


图8