

發明專利說明書 200305539

(填寫本書件時請先行詳閱申請書後之申請須知，作※記號部分請勿填寫)

※申請案號：92105430 ※IPC分類：B66C 13/00

※申請日期：92 3 13

壹、發明名稱

(中文) 起重器

(英文) HOIST

貳、發明人(共1人)

發明人 1 (如發明人超過一人，請填說明書發明人續頁)

姓名：(中文) 尼爾 彼得 迪索革

(英文) NEAL PETER DESORGHER

住居所地址：(中文) 英國史多佛雪郡湯伍斯市安琪林卡路 62 號

(英文) 62 ANGELICA, TAMWORTH, STAFFORDSHIRE,
B77 3JY, UNITED KINGDOM

國籍：(中文) 英國 (英文) UNITED KINGDOM

參、申請人(共1人)

申請人 1 (如申請人超過一人，請填說明書申請人續頁)

姓名或名稱：(中文) 英商亨特來夫工業技術公開發行股份有限公司

(英文) HUNTLEIGH TECHNOLOGY PLC

住居所或營業所地址：(中文) 英國貝佛雪爾郡魯頓市達隆路 310-312 號

(英文) 310-312 DALLOW ROAD, LUTON,
BEDFORDSHIRE, LU1 1TD, UNITED
KINGDOM

國籍：(中文) 英國 (英文) UNITED KINGDOM

代表人：(中文) 沙里尼 索肯

(英文) SHALINI THAKER

捌、聲明事項

本案係符合專利法第二十條第一項 第一款但書或 第二款但書規定之期間，其日期為：_____

本案已向下列國家(地區)申請專利，申請日期及案號資料如下：

【格式請依：申請國家(地區)；申請日期；申請案號 順序註記】

1. 英國；2002年03月13日；0205899.8

2. _____

3. _____

主張專利法第二十四條第一項優先權：

【格式請依：受理國家(地區)；日期；案號 順序註記】

1. 英國；2002年03月13日；0205899.8

2. _____

3. _____

4. _____

5. _____

6. _____

7. _____

8. _____

9. _____

10. _____

主張專利法第二十五條之一第一項優先權：

【格式請依：申請日；申請案號 順序註記】

1. _____

2. _____

3. _____

主張專利法第二十六條微生物：

國內微生物 【格式請依：寄存機構；日期；號碼 順序註記】

1. _____

2. _____

3. _____

國外微生物 【格式請依：寄存國名；機構；日期；號碼 順序註記】

1. _____

2. _____

3. _____

熟習該項技術者易於獲得，不須寄存。

(1)

玖、發明說明

(發明說明應敘明：發明所屬之技術領域、先前技術、內容、實施方式及圖式簡單說明)

技術領域

本發明有關於起重器，特定言之，有關於將附件附接至一與一起重器柱相連接之揚升臂的懸吊點。

先前技術

已知藉由將樞銷通孔設置在懸吊點及附件中，及利用諸如鑰匙圈或類似物等可移除式扣件在一端或兩端固定住樞銷，藉以使得附件附接至一移動式揚升臂之懸吊點。亦可能藉由諸如需用工具來附接至樞銷及脫離樞銷之有頭螺釘及/或e形圈等較不具可移除式的扣件，來將附件附接至這些懸吊點。

然而，諸如鑰匙圈等可移除式扣件一般不易操作，且在移除時會損害操作員的指甲。並且，鑰匙圈一旦移除後時常被亂放而在找到更換件之前導致起重器無法運作。如果使用固定式扣件，附件在使用之後若無工具輔助則無法移除，所以不可能快速地更換附件。若扣件及樞銷被移除藉以配合不同的附件，無法保證其可以製造廠的原始規範重新配合且無法保證不會損害到諸如e形圈等扣件而降低其效能。

發明內容

本發明之目的係提供一種用於將一起重器附件附接至一起重器之安全、快速的可釋放式緊固方法。譬如分量桿、重量秤具或伸展附接件等附件係可快速且容易地配合至及移除自一起重器的揚升臂，而不用任何工具且不需從附件或

(2)

起重器移除任何組件部份，且可確保附件不會意外脫離起重器。

為此，本發明係合併包含一在一端具有一樞銷之起重器揚升臂以及一包括一扣持構件之起重器附件，扣持構件係可釋放式接合揚升臂上之樞銷以使附件作樞轉式運動並具有用於在接合時將樞銷自動地鎖定在位置中之鎖定構件。

較佳，鎖定構件偏壓至一鎖定位置，偏壓力為彈簧構件。

由於不需移除任何組件且不需工具即能夠使用附件，可能在數秒內附接或脫離任何附件而無混淆或困難。

較佳，鎖定構件需要一確實動作才能移至其位鎖定的位置。

實施方式

參照圖1及2，一分量桿2係由根據本發明之一扣件連接至一起重器揚升臂1。扣件包含一從分量桿2站立之鉤4以接合起重器揚升臂1的一樞銷9。如圖3所示，扣件具有一被一彈簧7驅迫至一鎖定位置覆蓋住鉤開口之套筒3。若要將一附件(在此例中為分量桿2)附接至起重器揚升臂1，鉤4在樞銷9上方滑移，鎖定套筒3被彈簧7驅迫至一鎖定位置而防止樞銷9跑出鉤4外。若要將分量桿2從揚升臂1解除鎖定，扣件套筒3被往下推以使鉤4自樞銷9分離。扣件套筒3的設計方式可使其若只有一側受到按壓則不會釋放，這將如圖3所示造成孔徑通過構造物以鎖定在間隔件6上。必須按壓扣件套

(3)

筒3的兩側才能使此機構運作而降低一分量桿或類似附件意外脫離之機會。

可使用分量桿2，然後不用移除任何組件且不需要工具即可移除分量桿2，得以在數秒內無混淆或困難地附接任何附件。若是將起重器在汽車或其他小型載具中重覆地從一位址移至另一位址，本發明由於在裝載及卸載載具時能夠容易地拆解起重器揚升臂及附件以減小揚升部份的整體重量故降低了移除及操作之危險。

圖3為根據本發明之扣件的分解圖。鉤4具有一位於一孔中之含滑脂的樞銷5而得以自動旋轉。扣件套筒3放置在樞銷上方且往上推至鉤4。間隔件6係在樞銷5上方及扣件套筒3孔徑內部滑移，間隔件6在鉤4底側與分量桿2頂部之間維持一固定間隙。隨後係將樞銷5放置穿過一位於分量桿2中心之孔以及一用於固持將其定位之軸環及螺旋銷8。彈簧7的力量將確保扣件套筒3永遠回到其鎖定位置。

若不使用分量桿2，可將諸如重量秤具或伸展附接件或類似物等任何其他起重器附件與本發明之樞銷及扣件組合加以可釋放式附接。

圖式簡單說明

下文僅由範例參照圖式描述本發明的一實施例，其中：

圖1為根據本發明之一起重器揚升臂及分量桿扣件的示意圖；

圖2為圖1的起重器及分量桿之示意圖，其中扣件處於鎖定位置中；及

(4)

圖3為圖1及2之扣件的分解圖。

圖式代表符號說明

- | | |
|---|--------|
| 1 | 起重器揚升臂 |
| 2 | 分量桿 |
| 3 | 扣件套筒 |
| 4 | 鉤 |
| 5 | 含滑脂的樞銷 |
| 6 | 間隔件 |
| 7 | 彈簧 |
| 8 | 軸環及螺旋銷 |
| 9 | 樞銷 |

肆、中文發明摘要

一種扣件，具有一被一彈簧驅迫至一鎖定位位置覆蓋住一鉤開口之套筒3。在使用時，若要將一譬如分量桿2等附件附接至起重器揚升臂1，扣件套筒的鉤4在起重器揚升臂1的一樞銷9上方滑移，且鎖定套筒3被彈簧7驅迫至一防止樞銷9跑出鉤4外之鎖定位位置。若要使分量桿2從起重器揚升臂1解除鎖定，將扣件套筒3往下推以使鉤4與樞銷9分離。

利用此扣件將能夠容易地使用及拆解起重器附件而不需移除任何組件且不需要工具。

伍、英文發明摘要

A retainer has a sleeve 3 urged to a locking position covering a hook opening, by a spring. In use, to attach an accessory, for example, a spreader bar 2 to the hoist1 lifting arm 1 the hook 4 of the retainer sleeve is slid over a pivot pin 9 of the hoist lifting arm 1 and locking sleeve 3 is urged by spring 7 to a locking position preventing the escape of the pivot pin 9 from the hook 4. To unlock the spreader bar 2 from the hoist lifting arm 1, the retainer sleeve 3 is pushed downwards to disengage the hook 4 from the pivot pin 9.

The retainer can be used to enable easy use and dismantling of hoist accessories without removing any components or requiring tools.

拾、申請專利範圍

1. 一種起重器的揚升臂，其在該揚升端上具有一樞銷，該樞銷係與一包括一扣持構件的起重器附件合併，該扣持構件可釋放式接合該樞銷以作樞轉運動，且該鎖定構件在接合時係將該樞銷自動地鎖定在位置中。
2. 如申請專利範圍第1項之揚升臂，其中該鎖定構件偏壓至一鎖定位置。
3. 如申請專利範圍第1或2項之揚升臂，其中該鎖定構件需要確實動作以回到其未鎖定位置。

拾壹、圖式

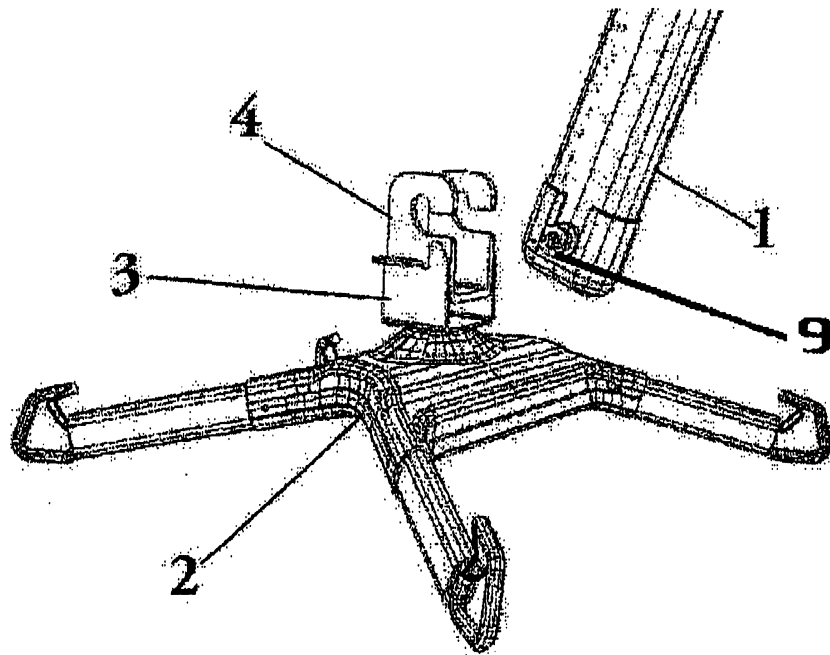


圖 1

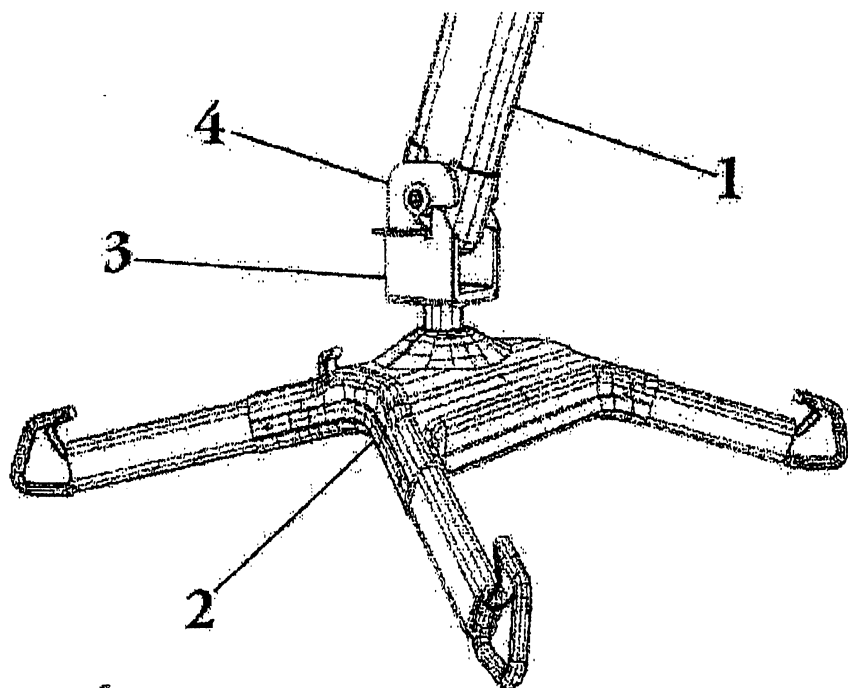


圖 2

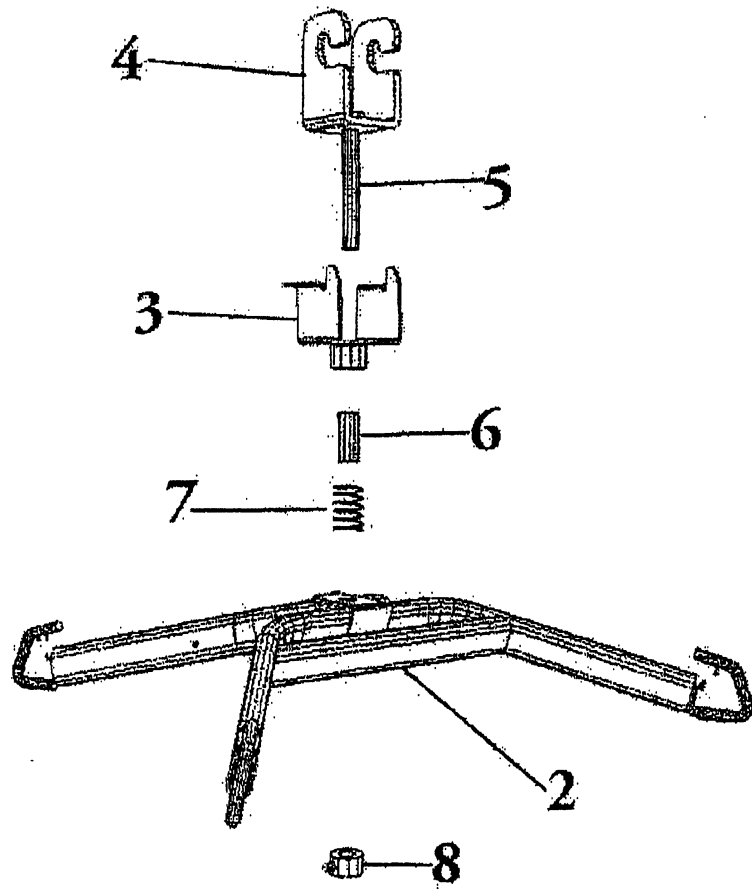
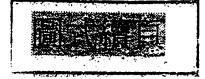


圖 3

陸、(一)、本案指定代表圖為：第 2 圖

(二)、本代表圖之元件代表符號簡單說明：

- | | |
|---|--------|
| 1 | 起重器揚升臂 |
| 2 | 分量桿 |
| 3 | 扣件套筒 |
| 4 | 鉤 |

柒、本案若有化學式時，請揭示最能顯示發明特徵的化學式：