

(12) SOLICITUD INTERNACIONAL PUBLICADA EN VIRTUD DEL TRATADO DE COOPERACIÓN EN MATERIA DE PATENTES (PCT)

(19) Organización Mundial de la Propiedad
Intelectual
Oficina internacional



(43) Fecha de publicación internacional
19 de Junio de 2003 (19.06.2003)

PCT

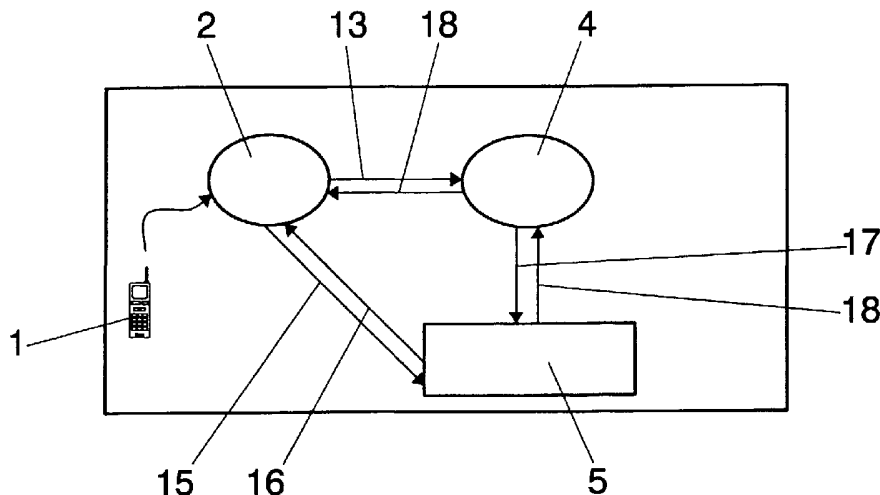
(10) Número de Publicación Internacional
WO 03/051075 A1

- (51) Clasificación Internacional de Patentes⁷: **H04Q 7/22**
- (21) Número de la solicitud internacional: PCT/ES02/00584
- (22) Fecha de presentación internacional:
9 de Diciembre de 2002 (09.12.2002)
- (25) Idioma de presentación: español
- (26) Idioma de publicación: español
- (30) Datos relativos a la prioridad:
P 200102734
10 de Diciembre de 2001 (10.12.2001) ES
- (71) Solicitante (para todos los Estados designados salvo US):
VODAFONE GROUP PLC [GB/GB]; The Courtyard,
2-4 London Road, Newbury, Berkshire RG14 1JX (GB).
- (72) Inventores; e
- (75) Inventores/Solicitantes (para US solamente): **BRA-
GADO CARRASCO, Loreto** [ES/ES]; C/Ponciano, 6-3°
B, E-28015 Madrid (ES). **MOLINA ZAMORA, Fer-
nando** [ES/ES]; Avenida Pablo Iglesias, 20-5° G, E-28003
Madrid (ES). **GARCIA ROBLES, Ana** [ES/ES]; Plaza
Alamillo, 11-2° D, E-28005 Madrid (ES).
- (74) Mandatario: **DAVILA BAZ, Angel**; Clarke, Modet &
Co., C/Goya no. 11, E-28001 Madrid (ES).
- (81) Estados designados (nacional): AE, AG, AL, AM, AT,
AU, AZ, BA, BB, BG, BR, BY, BZ, CA, CH, CN, CO, CR,
CU, CZ, DE, DK, DM, DZ, EC, EE, ES, FI, GB, GD, GE,
GH, GM, HR, HU, ID, IL, IN, IS, JP, KE, KG, KP, KR,
KZ, LC, LK, LR, LS, LT, LU, LV, MA, MD, MG, MK,
MN, MW, MX, MZ, NO, NZ, OM, PH, PL, PT, RO, RU,
SD, SE, SG, SK, SL, TJ, TM, TN, TR, TT, TZ, UA, UG,
US, UZ, VC, VN, YU, ZA, ZM, ZW.

[Continúa en la página siguiente]

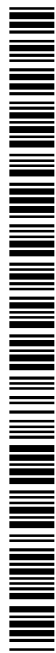
(54) Title: SHORT MESSAGE (SMS) STORAGE SYSTEM

(54) Título: SISTEMA DE ALMACENAMIENTO DE MENSAJES CORTOS (SMS)



(57) Abstract: The invention relates to a short message storage system comprising: a short message server centre (2), (SMSC); STP nodes (4) (network signalling transit point); a data location register for mobile terminals (3) (HLR) and a visitor location register (VLR). The inventive system is characterised in that it comprises additional SMS storage means (5) and means (3 or 4) of storing an identification element for said additional SMS storage means which link the storage means (5) identification element with the address thereof in the mobile network. In this way, when a number corresponding to the storage means (5) identification element is sent, the means (3 or 5) are consulted and, from this, the network address associated with the identification element is obtained. The aforementioned address is then used as a VLR address in order to send the SMS to the storage means (5) where it is stored as if it were a mobile terminal. The storage system operates such that each mobile terminal user uses the storage means (5) identification element in order to send a previously-generated or -received SMS in the same way as a user sends an SMS to another mobile terminal.

[Continúa en la página siguiente]



WO 03/051075 A1



(84) Estados designados (regional): patente ARIPO (GH, GM, KE, LS, MW, MZ, SD, SL, SZ, TZ, UG, ZM, ZW), patente euroasiática (AM, AZ, BY, KG, KZ, MD, RU, TJ, TM), patente europea (AT, BE, BG, CH, CY, CZ, DE, DK, EE, ES, FI, FR, GB, GR, IE, IT, LU, MC, NL, PT, SE, SI, SK, TR), patente OAPI (BF, BJ, CF, CG, CI, CM, GA, GN, GQ, GW, ML, MR, NE, SN, TD, TG).

Publicada:

— *con informe de búsqueda internacional*

Para códigos de dos letras y otras abreviaturas, véase la sección "Guidance Notes on Codes and Abbreviations" que aparece al principio de cada número regular de la Gaceta del PCT.

(57) Resumen: Comprende un centro servidor de mensajes cortos (2), (SMSC), nodos STP (4) (punto intermedio de señalización de la red), registro de localización de datos de los terminales móviles (3) (HLR) y registro de localización de visitantes (VLR); se caracteriza porque comprende medios adicionales de almacenamiento de SMS (5) y medios (3 ó 4) de almacenamiento de una identificación de dichos medios adicionales de almacenamiento de (SMS), que relaciona la identificación de los medios (5) con su dirección en la red móvil, para que al enviar un número correspondiente a la identificación de los medios (5), se consulte a los medios (3 ó 5), a partir de los cuales se obtiene la dirección de red asociada a la identificación que se usara como dirección de VLR para enviar el SMS a los medios (5) almacenándose en estos como si de un terminal móvil se tratara. El almacenamiento se realiza de manera que cada usuario de un terminal móvil utiliza la identificación de los medios (5) para enviar un SMS, que previamente hubiera recibido o que previamente hubiera generado, de la misma forma que lo hace cuando envía un SMS a otro terminal móvil.

SISTEMA DE ALMACENAMIENTO DE MENSAJES CORTOS (SMS)**OBJETO DE LA INVENCIÓN**

La invención que nos ocupa, consiste en un sistema de almacenamiento de mensajes cortos (SMS) que tiene por objeto ampliar las posibilidades del servicio de mensajes cortos, tan utilizado en la actualidad, mediante la incorporación en la propia red de telefonía móvil de medios adicionales de almacenamiento de mensajes cortos SMS, a los que el usuario de un terminal móvil accede de forma intencionada para almacenar sus mensajes durante un mayor tiempo, y posteriormente poder recuperarlos cuando desee, o bien realizar ciertas operaciones sobre los mismos como reenviarlos a una cuenta de correo electrónico personal o a otro terminal móvil.

Por tanto mediante el sistema de la invención un mensaje que haya sido recibido en un terminal móvil, o que previamente haya sido creado en el mismo, puede ser almacenado intencionadamente en la red de telefonía móvil a voluntad del usuario, de forma que éste pueda acceder a los SMS cuando lo desee. Para ello el usuario marca en su terminal móvil un número identificativo de los medios adicionales de almacenamiento de SMS previstos en la propia red de telefonía móvil, proporcionándose medios de almacenamiento de SMS alternativos a los empleados por los propios terminales móviles.

ANTECEDENTES DE LA INVENCIÓN

Es conocido el envío de mensajes cortos SMS a través de la red GSM (sistema global de telecomunicaciones móviles) o de la red UMTS (servicio de telecomunicaciones móvil universal), para lo que la red de telefonía móvil comprende un centro servidor de mensajes cortos (SMSC) a través del cual se envían los SMS desde un terminal móvil origen o desde internet mediante un interfaz web, a otro terminal móvil destino, para lo que la SMSC recibe el SMS y el número del terminal móvil destino

- 2 -

(MSISDN), para solicitar información de la ubicación del terminal móvil destino a un registro de localización de datos de los terminales móviles (HLR). El acceso al HRL se realiza a través de un nodo STP (punto intermedio de señalización de la red), de manera que el HLR, a partir del
5 MSISDN del terminal destino, obtiene el número de identificación internacional del terminal móvil destino (IMSI) y el registro de localización de visitante (VLR), en el que está registrado el terminal móvil destino. El registro VRL
10 indica la zona en la que se encuentra registrado el terminal móvil destino.

El HLR responde con el envío de estos datos obtenidos del terminal móvil destino, al SMSC, el cual transmite una orden de envío del SMS al VLR perteneciente
15 a los datos obtenidos, para que éste envíe el SMS al terminal móvil destino. Una vez recibido el SMS en el terminal móvil destino, éste confirma la recepción del SMS, y en caso de no estar disponible en ese momento, el SMSC recibe la confirmación de que el terminal móvil no está
20 disponible, con lo que almacena el SMS durante un cierto espacio de tiempo, previamente establecido, para su posterior envío automático cuando el terminal móvil destino se encuentra disponible, siempre que el período de tiempo establecido no haya transcurrido, ya que una vez finalizado
25 éste el SMS es borrado.

También cabe la posibilidad de enviar mensajes cortos a una aplicación externa desde el SMSC y por conexión directa con éste usando protocolos como SMPP (protocolo de envío de mensajes cortos punto a punto).

30 En cualquier caso no queda copia del mensaje corto en ningún nodo en la red, sino que solo puede ser visualizado en el móvil destino.

Mediante la estructura descrita el usuario no tiene ninguna forma de acceder a sus mensajes, si la red no
35 se los envía automáticamente, ni siquiera tiene forma de

- 3 -

saber si tiene mensajes pendientes de entrega.

En la solicitud de patente de invención española nº 9901879, perteneciente al mismo titular que la presente invención, se describe un sistema de recepción, almacenamiento y envío de mensajes cortos que comprende medios independientes de almacenamiento de SMS en los que se almacenan dichos SMS para su posterior envío al terminal móvil destino, y todo ello de forma transparente para el usuario del terminal móvil origen, de modo que se consigue un medio intermedio de almacenamiento de mensajes cortos entre el SMSC y el empleado en la red, pero no existe ninguna fórmula en la red para que un usuario pueda almacenar voluntariamente los mensajes que haya recibido o creado en su terminal móvil, o creado en cualquier otra aplicación que lo permita. Esta nueva funcionalidad puede ser muy útil, dada la limitación que los terminales móviles tienen, y dado que este es el único medio que tienen los usuarios de almacenar sus mensajes, es decir no existe una alternativa al terminal móvil y con muchos más mensajes de los que puede almacenar en su terminal de forma voluntaria, y que posteriormente pueda acceder a los mismos, o reenviarlos a una aplicación externa o a otro terminal móvil.

DESCRIPCIÓN DE LA INVENCION

Para conseguir los objetivos anteriormente indicados, la invención ha desarrollado un sistema de almacenamiento de mensajes cortos (SMS) que se caracteriza porque comprende medios adicionales de almacenamientos de SMS y medios de almacenamiento de una identificación de esos medios adicionales de almacenamiento de SMS, que relacionan la identificación con la dirección en la red móvil de los medios (5), para que cuando se envíe un SMS a los medios adicionales de almacenamiento de SMS usando su identificación, éstos acceden a unos medios que relacionan unívocamente dicha identificación con la dirección de un VLR, correspondiendo esta dirección con la dirección de los

- 4 -

propios medios adicionales de almacenamiento de SMS, de forma que cuando el SMS enviado desde un terminal móvil al SMSC se refiera a la identificación de los medios adicionales de almacenamiento de SMS, entonces se envíe el SMS a los medios adicionales de almacenamiento de SMS como si de un VLR se tratara, y además se almacene en éstos como si de un terminal móvil se tratara. Junto con el SMS almacenado, se almacena el identificativo del terminal móvil que envió el SMS y otros datos del SMS.

10 Por tanto, un usuario de un terminal móvil utiliza la identificación de los medios adicionales de almacenamiento de SMS para enviar un SMS, que previamente hubiera recibido o que previamente hubiera generado en su terminal móvil, de la misma forma que lo hace cuando envía un SMS a otro terminal móvil destino.

15 En una realización de la invención los medios de almacenamiento de una identificación de los medios adicionales de almacenamiento de SMS, están constituidos por la base de datos del STP (descrito en el apartado de Antecedente de la Invención). En este caso los medios que relacionan unívocamente dicha identificación con un VLR están previstos en los medios adicionales de almacenamiento de SMS, para que cuando un usuario desee almacenar un SMS en los medios adicionales de almacenamiento, el STP acceda a los medios adicionales de almacenamiento de SMS, enviando éstos la dirección VLR como si de un HLR se tratara. Por consiguiente el SMSC envía el mensaje a los medios adicionales de almacenamiento de SMS al obtener su dirección e identificar ésta con un VLR, lo que permite realizar la operación.

30 Cabe señalar que en la red normalmente existen una pluralidad de STP'S, en este caso la identificación de los medios adicionales de almacenamiento de SMS se almacena en todos los STP'S, ya que la obtención de la identificación se puede realizar en cualquiera de los STP'S, depen-

- 5. -

diendo de la zona en que se encuentre el terminal móvil que envía el mensaje.

En otra realización de la invención, los medios de almacenamiento de una identificación de los medios adicionales de almacenamiento SMS están constituidos en un HLR, y los medios que relacionan unívocamente dicha identificación con la dirección de un VLR están previstos en el propio HLR, para que cuando un usuario desea almacenar un SMS en los medios adicionales de almacenamiento, el STP acceda al HLR, el cual envía la dirección del VLR referente a la dirección de los medios adicionales de almacenamiento de SMS, como si el SMS se enviara a otro terminal móvil, enviando el SMSC el SMS a la dirección VLR obtenida que pertenece a los medios adicionales de almacenamiento de SMS, quedando dicho SMS almacenado en dichos medios adicionales de almacenamiento.

En cualquiera de los casos cada vez que los medios adicionales de almacenamiento de SMS reciben un SMS, generan una confirmación de recepción del mensaje, confirmación que envían al SMSC, de forma que éste identifica que el mensaje ha sido correctamente entregado, dando la tarea por finalizada y no realizando en consecuencia ninguna otra gestión sobre el mismo.

Para conseguir la funcionalidad comentada en las realizaciones anteriores, los medios adicionales de almacenamiento SMS comprenden una base de datos de almacenamiento de los campos relevantes de los SMS, así como de almacenamiento de los datos correspondientes a los usuarios, como por ejemplo son los datos de identificación de los usuarios y el perfil de servicio de mensajes, es decir la forma de operar con los mensajes según las necesidades de cada usuario.

Además los medios adicionales de almacenamiento de SMS comprenden un interfaz con la red de telefonía móvil que permite la comunicación con los diferen-

- 6 -

tes nodos de dicha red, para lo que utiliza el protocolo empleado en la misma, que en el caso de la red GSM es el protocolo MAP (parte de aplicación de tecnología móvil). Además dicho interfaz traduce el protocolo de la red en una serie de órdenes para realizar las diferentes funciones de almacenamiento, consulta o reenvío de mensajes.

Además el interfaz con la red de telefonía móvil permite el acceso a los mensajes almacenados a través del terminal móvil del usuario.

También cabe la posibilidad de que se permita el acceso desde cualquier máquina externa mediante un identificador de usuario y una contraseña, para lo que los medios adicionales de almacenamiento de SMS comprenden un interfaz de descarga y configuración de mensajes. En una realización de la invención este interfaz es de tipo web, donde el servidor son los medios adicionales de almacenamiento de SMS y los clientes son todos los abonados al servicio.

El interfaz de descarga o configuración de mensajes comprende medios para definir una dirección de correo electrónico personal, de forma que el perfil de servicio de mensajes puede comprender la función de que los mensajes se reenvíen a una dirección de correo electrónico definida en el interfaz de configuración.

Además los medios adicionales de almacenamiento de SMS comprenden un módulo de gestión interna mediante el cual se gobierna el correcto funcionamiento del sistema, según las órdenes recibidas desde los diferentes interfaces, y según el perfil de servicio de mensajes almacenado en los propios medios adicionales de almacenamiento de SMS. También se encargan de la traducción de SMS almacenados en la base de datos a un correo electrónico.

El perfil de servicio de mensajes de cada usuario almacenado en la base de datos de los medios adicionales de almacenamiento SMS, se define con el

- 7 -

interfaz de descarga o configuración de mensajes para permitir realizar el reenvío de SMS de forma manual o automática a una dirección de correo electrónico también almacenada en la base de datos.

5 El perfil está constituido por el grupo de criterios de envío para cada usuario y es característico de éste.

Además el sistema de la invención comprende medios que permiten el reenvío de SMS a un terminal móvil. 10 Estos medios están constituidos por el módulo de gestión interna y por el interfaz de descarga de configuración de mensajes que puede usar diferentes protocolos, para conectarse a otra aplicación externa, la cual envía el SMS a través de la red móvil; ya que enlazar directamente a 15 través de la red móvil implicaría una mayor complejidad en el STP para permitir esta funcionalidad.

Por tanto mediante el sistema de la invención se aportan una serie de funcionalidades adicionales a las existentes en el sistema de envío de SMS convencional; ya 20 que se proporciona una alternativa de almacenamiento de mensajes cortos de manera que el usuario tenga un medio de almacenamiento de los mensajes con mayor capacidad y fiabilidad que el terminal móvil del propio usuario.

A continuación para facilitar una mejor 25 comprensión de esta memoria descriptiva y formando parte integrante de la misma, se acompañan una serie de figuras en las que con carácter ilustrativo y no limitativo se ha representado el objeto de la invención.

BREVE ENUNCIADO DE LAS FIGURAS

30 **Figura 1.-** Muestra un diagrama de bloque funcional de la estructura general del sistema de la invención según un ejemplo de realización.

Figura 2.- Muestra un diagrama de bloques funcional de la estructura general del sistema de la 35 invención según otra realización de la invención.

- 8 -

Figura 3.- Muestra una diagrama de bloques funcional de un posible ejemplo de realización de los medios adicionales de almacenamiento de SMS representados en las figuras anteriores.

5 **DESCRIPCIÓN DE LA FORMA DE REALIZACIÓN PREFERIDA**

A continuación se realiza una descripción de la invención basada en las figuras anteriormente comentadas.

10 En primer lugar se describe el proceso de envío convencional de mensajes cortos (SMS) que es necesario para comprender el sistema de la invención. Así es conocido que para enviar un SMS desde un terminal móvil 1, o desde un procesador a través de internet, mediante el correspondiente interfaz, a un terminal móvil destino, la
15 red de comunicaciones de telefonía móvil comprende un centro servidor de mensajes cortos 2 (SMSC) el cual recibe el SMS que incluye el número de teléfono del terminal móvil destino (MSISDN) a partir del cual solicita información del terminal móvil destino, para lo que realiza una consulta 13
20 a un registro de localización de datos de los terminales móviles 3 (HLR), a través de un punto intermedio de señalización de la red 4 (STP).

25 Para que el STP 4 envíe la consulta al HLR, aquél cuenta con una tabla de rangos en la que se indica la dirección del HLR en el que está aprovisionado el abonado del terminal móvil destino.

30 El HLR 3 es una base de datos donde se guardan los datos de los usuarios de la red tales como su identificación internacional (IMSI) del terminal móvil destino, su MSIDN, y el VLR (registro de localización de visitantes) en el que está registrado el terminal móvil destino en ese momento.

35 El VLR es una base de datos en la que se almacena, entre otros datos, la localización de cada uno de los terminales móviles, de modo que cada vez que un

- 9 -

terminal móvil cambia de área de localización, sus datos se almacenan en el correspondiente VLR que cubre ese área, y a partir de éste se actualiza la información del usuario que existe en el HLR.

5 El HLR responde con una información 14 en la que se indica el IMSI y el VLR del terminal móvil destino, tramitándose esta información de forma transparente a través del STP 4 hasta el SMSC 2, el cual al recibir los datos envía el mensaje corto al VLR obtenido, desde el que
10 se envía hasta el terminal móvil destino, el cual al recibir el mensaje envía una señal de confirmación de recepción del mensaje que se hace llegar hasta el SMC 2 dando éste la operación por finalizada.

15 En caso de que el terminal móvil destino no esté operativo y/o no se reciba el mensaje de confirmación, el VLR envía un mensaje al SMSC 2 de que el terminal móvil destino no está disponible y el mensaje corto queda almacenado en SMSC 5 durante un período de tiempo previamente programado, durante el cual, cuando el VLR detecta
20 que el terminal móvil destino está operativo, se lo envía de la forma ya comentada. Si durante el período de tiempo programado, de almacenamiento del SMS, en el SMSC, no se establece comunicación con el terminal móvil destino, el SMS es borrado sin que el usuario del terminal móvil
25 destino llegue a enterarse de que tenía un mensaje.

La novedad de la invención reside en el hecho de que el usuario del terminal móvil 1 en lugar de enviar el mensaje a un terminal móvil destino, lo envía a unos medios adicionales de almacenamiento de mensajes SMS 5, que
30 se materializan en un buzón SMS, para lo que marca un número exclusivo identificativo del buzón 5 y envía el mensaje de la misma manera que si se tratara de un terminal móvil destino, quedando el mensaje almacenado en el buzón 5, como si de un terminal móvil se tratara, al que con
35 posterioridad podrá acceder, o reenviar los mensajes, tal

- 10 -

y como será descrito más adelante.

Para conseguir esta funcionalidad, en un ejemplo de realización de la invención (figura 1), en la base de datos de STP 4 se incorpora una identificación exclusiva del buzón 5 perteneciente al número tecleado por el usuario del terminal móvil 1, de manera que el STP 4 desvía una consulta 17 al buzón 5, el cual responde devolviéndole la dirección de un VLR cuya dirección se corresponde con la propia dirección del buzón 5 como si de un HLR se tratara, de manera que dicha dirección llega al SMSC 2 y éste interpreta la dirección del VLR de forma convencional, y en consecuencia realiza el envío 15 del mensaje corto al buzón 5, el cual confirma 16 la recepción del mensaje como si de un VLR se tratara, dando el SMSC 2 la operación por finalizada, y quedando el mensaje almacenado en el buzón 5.

Cabe señalar que la base de datos que el STP 4 emplea para desviar la consulta 17 al buzón 5, es su tabla de rangos que es convencional, en la que previamente se almacena el número de identificación del buzón 5, asociado a su dirección en la red móvil.

En el ejemplo de realización únicamente se ha representado un STP, y cabe señalar que la red puede incluir una pluralidad de STP'S 4, por lo que el buzón 5 debe ser incluido en todas y cada una de las tablas de rangos de los STP 4, para conseguir el acceso al buzón 5 en cualquier caso con independencia del STP 4 al que se acceda.

En otro ejemplo de realización (figura 2), cuando un SMSC 2 recibe un mensaje para ser almacenado en el buzón 5, realiza la consulta 13 al HLR 3 a través del STP 4, de forma convencional, pero con la particularidad de que en este caso en el HLR 3 se incluye una tabla en la que se relacionan unívocamente la identificación del buzón 5 con la dirección de un VLR, cuya dirección se corresponde

- 11 -

con la dirección del buzón 5, de manera que el HLR 3 responde con la información 14 correspondiente al VLR perteneciente a la dirección del buzón 5, con lo que al recibirse este dato, el SMSC 2 envía 15 el mensaje al buzón 5 el cual responde 16 confirmando la recepción del mensaje, dando el SMSC 2 la operación por finalizada, y quedando igualmente el mensaje almacenado en el buzón 5.

Para conseguir la funcionalidad del buzón 5 descrita en los ejemplos anteriores, éste cuenta con un interfaz 7 con la red de telefonía móvil (figura 3) consistente en un interfaz MAP (parte de aplicación de tecnología móvil, que es el protocolo de señalización que corresponde a la parte de aplicación de la red de telefonía móvil) que recibe las señales del protocolo MAP y la traduce para ser entregadas a un módulo de gestión interna 9 que realiza la gestión interna del buzón 5. El módulo 9 accede a una base de datos 6 en la que están almacenados los datos de identificación de los usuarios, y el perfil de servicios de mensajes establecido para cada cliente. Además en el ejemplo de realización descrito con ayuda de la figura 1, la base de datos incluye la dirección VLR perteneciente al propio buzón 5.

Además en la base de datos se almacenan los mensajes enviados de la forma ya descrita, junto con la identificación del terminal móvil origen para permitir el acceso a los mensajes almacenados tal y como a continuación se describe.

Para conseguir esta funcionalidad, el módulo de gestión 9 está conectado a un interfaz 8 de descarga de configuración de mensajes que se conecta a un servidor de correo electrónico para permitir efectuar el reenvío de los mensajes a una dirección de correo electrónico. Por ejemplo el interfaz 8 puede ser de tipo WEB, donde el servidor es el propio buzón 5 y los clientes son todos los abonados al servicio.

- 12 -

El interfaz 8 pide un identificador y contraseña para permitir el acceso a los mensajes, parámetros que se almacenan en la base de datos 6, y una vez que se haya accedido se mostrarán los mensajes almacenados de forma similar a como se muestra los correos electrónicos en un servidor de correo electrónico, para traducción a mensajes de correo electrónico.

El interfaz 8 incorpora la posibilidad de configurar una dirección de correo electrónico personal a la que se podría reenviar los mensajes cortos almacenados traduciéndolos a correo electrónico.

Dicho reenvío se realiza de forma manual ó automática siguiendo ciertos criterios previamente establecidos como la fecha, hora, la longitud del texto, los primeros caracteres del mensaje, de forma que el usuario pueda reenviar el mensaje a su dirección de correo directamente, usando el buzón 5 como pasarela.

Para el envío de los mensajes vía correo electrónico se usan protocolos sencillos y estandarizados como el SMTP (que es el protocolo preparado para la descarga y envío de correo electrónico).

También cabe señalar que el acceso al buzón 5 puede realizarse a través del propio terminal móvil a través del interfaz 8, que puede usar diferentes protocolos, para conectarse a otra aplicación exterior que comunica con la red móvil para enviar el SMS a través de ésta hasta el terminal móvil. Este acceso puede realizarse a través de los servicios WAP que convencionalmente se utiliza en la última generación de teléfonos móviles.

Esta configuración, permite que los mensajes almacenados en la base de datos 6, aparte de ser consultados a través del terminal móvil, éste puede ordenar el reenvío de los mensajes a otro terminal móvil destino, configurando adecuadamente el módulo de gestión 9.

Además el módulo de gestión 9 gestiona los

- 13 -

datos y perfil del abonado, como son cambios de identificador y contraseña, datos de los perfiles de entrega de mensajes y los criterios de envío automático.

- 14 -

REIVINDICACIONES

1.- **SISTEMA DE ALMACENAMIENTO DE MENSAJES CORTOS (SMS)**, que comprende un centro servidor de mensajes cortos (2) (SMSC) para el envío de mensajes cortos (SMS) a un terminal móvil mediante el acceso, a través de un nodo STP (4) (punto intermedio de señalización de red), a un registro de localización de datos de los terminales móviles (3) (HLR) del que se obtiene información correspondiente a la dirección del registro de localización de visitantes (VLR), en el que está registrado el terminal móvil, y el número de identificación internacional (IMSI) de dicho terminal móvil para poder entregar el mensaje a través del VLR en el que está registrado, se caracteriza porque comprende medios adicionales de almacenamiento de SMS y medios de almacenamiento de una identificación de dichos medios adicionales de almacenamiento de SMS, para que cuando se envíe un SMS a los medios adicionales de almacenamiento de SMS usando su identificación, los medios de almacenamiento de una identificación accedan a unos medios que relacionan unívocamente dicha identificación con la dirección de un VLR, correspondiendo esta dirección con la dirección de los propios medios adicionales de almacenamiento de SMS, para que cuando el SMS enviado desde un terminal móvil al SMSC se refiera a la identificación de los medios adicionales de almacenamiento de SMS, se envíe el SMS a los medios adicionales de almacenamiento de SMS como si de un VLR se tratara y se almacenen éstos como si de un terminal móvil se tratara junto con el identificativo del terminal móvil que envió el SMS; todo ello de manera que cada usuario de un terminal móvil utiliza la identificación de los medios adicionales de almacenamiento de SMS para enviar un SMS, que previamente hubiera recibido o que previamente hubiera generado, de la misma forma que lo hace cuando envía un SMS a otro terminal móvil.

- 15 -

2.- SISTEMA DE ALMACENAMIENTO DE MENSAJES CORTOS (SMS), según reivindicación 1, caracterizado porque los medios de almacenamiento de una identificación de los medios adicionales de almacenamiento de SMS, están constituidos por la base de datos del STP (4), en tanto que los medios que relacionan unívocamente dicha identificación con un VLR están previstos los medios adicionales de almacenamiento de un SMS (5), para que cuando un usuario desee almacenar un SMS en dichos medios adicionales de almacenamiento SMS (5), el STP (4) acceda a los medios adicionales de almacenamiento de SMS (5), enviando éstos la dirección VLR como si de un HLR se tratara.

3.- SISTEMA DE ALMACENAMIENTO DE MENSAJES CORTOS (SMS), según reivindicación 1, caracterizado porque los medios de almacenamiento de una identificación de los medios adicionales de almacenamiento de SMS, están previsto en un HLR (3), y los medios que relacionan unívocamente dicha identificación con la dirección de un VLR están previstos en el propio HLR (3), para que cuando un usuario desee almacenar un SMS en los medios adicionales de almacenamiento de SMS (5), el SMSC (5) accede al HLR (3) a través del STP (4), enviando el HLR (3) la dirección del VLR referente a la dirección de los medios adicionales de almacenamiento de SMS (5), como si el SMS se enviara a otro terminal móvil, almacenándose dicho SMS en los medios adicionales de almacenamiento de SMS (5) como si de un terminal móvil se tratara.

4.- SISTEMA DE ALMACENAMIENTO DE MENSAJES CORTOS (SMS), según reivindicaciones 2 ó 3, caracterizado porque los medios adicionales de almacenamiento de SMS (5) al recibir un SMS generan una confirmación de recepción del mensaje al SMSC (2).

5.- SISTEMA DE ALMACENAMIENTO DE MENSAJES CORTOS (SMS), según reivindicaciones 2 ó 3, caracterizado porque los medios adicionales de almacenamiento de SMS (5)

- 16 -

comprenden una base de datos de almacenamiento de los campos relevantes de los SMS así como de almacenamiento de los datos correspondientes a los usuarios (datos de identificación de los usuarios y perfil de servicio de mensajes).

5
10
6.- SISTEMA DE ALMACENAMIENTO DE MENSAJES CORTOS (SMS), según reivindicaciones 2 ó 3, caracterizado porque los medios adicionales de almacenamiento de SMS (5) comprenden un interfaz (7) con la red de telefonía móvil (12) que permite la comunicación con los diferentes nodos de dicha red.

15
7.- SISTEMA DE ALMACENAMIENTO DE MENSAJES CORTOS (SMS), según reivindicación 6, caracterizado porque el interfaz (7) con la red de telefonía móvil (12) es un interfaz MAP (parte de aplicación de tecnología móvil).

20
25
8.- SISTEMA DE ALMACENAMIENTO DE MENSAJES CORTOS (SMS), según reivindicaciones 2 ó 3, caracterizado porque los medios adicionales de almacenamiento de SMS (5) comprenden un interfaz (8) de descarga y configuración de mensajes que permite acceder a los SMS almacenados, desde un medio externo a la red de telefonía móvil y/o desde cualquier máquina externa mediante un identificador de uso y una contraseña, permitiendo, a su vez, el medio externo a la red de telefonía móvil, el acceso a los SMS mediante el terminal móvil (1), así como reenviar mensajes a otro terminal móvil destino.

30
9.- SISTEMA DE ALMACENAMIENTO DE MENSAJES CORTOS (SMS), según reivindicación 8, caracterizado porque el interfaz (8) de descarga y configuración de mensajes por correo electrónico es de tipo web, donde el servidor son los medios adicionales de almacenamiento de SMS y los clientes son todos los abonados al servicio.

35
10.- SISTEMA DE ALMACENAMIENTO DE MENSAJES CORTOS (SMS), según reivindicación 8, caracterizado porque el interfaz (8) de descarga y configuración de mensajes por

- 17 -

correo electrónico comprende medios para configurar una dirección de correo electrónico personal para reenviar los SMS, traduciéndose a correo, a un dirección de correo electrónico.

5 **11.- SISTEMA DE ALMACENAMIENTO DE MENSAJES CORTOS (SMS)**, según reivindicaciones 5 a 9, caracterizado porque los medios adicionales de almacenamiento de SMS (5) comprenden además un módulo de gestión interna (9) que gobierna el correcto funcionamiento del sistema según las
10 órdenes recibidas por los diferentes interfaces (7 y 8).

12.- SISTEMA DE ALMACENAMIENTO DE MENSAJES CORTOS (SMS), según reivindicación 2, caracterizado porque la identificación de los medios adicionales de almacenamien-
15 to de SMS (5) se almacena en la base de datos de todos los STP'S (4) incluidos en la red de telefonía móvil.

13.- SISTEMA DE ALMACENAMIENTO DE MENSAJES CORTOS (SMS), según reivindicación 10, caracterizado porque el reenvío de SMS se realiza de forma manual o automática, según criterios previamente establecidos en el interface
20 (8) de descarga o configuración de mensajes por correo electrónico.

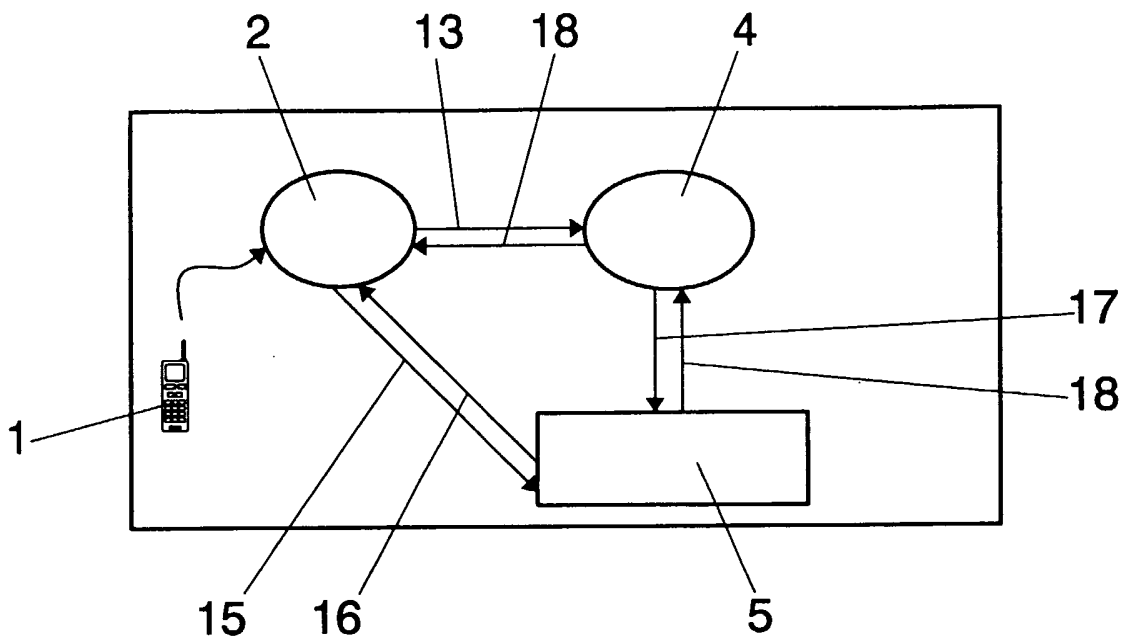


FIG.1

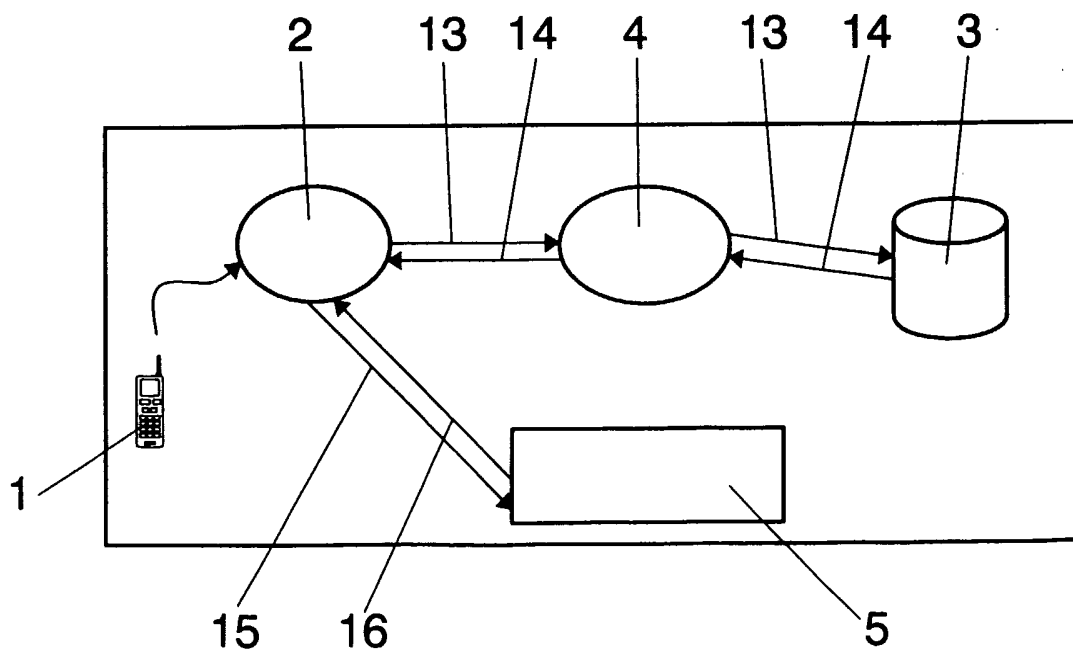


FIG.2

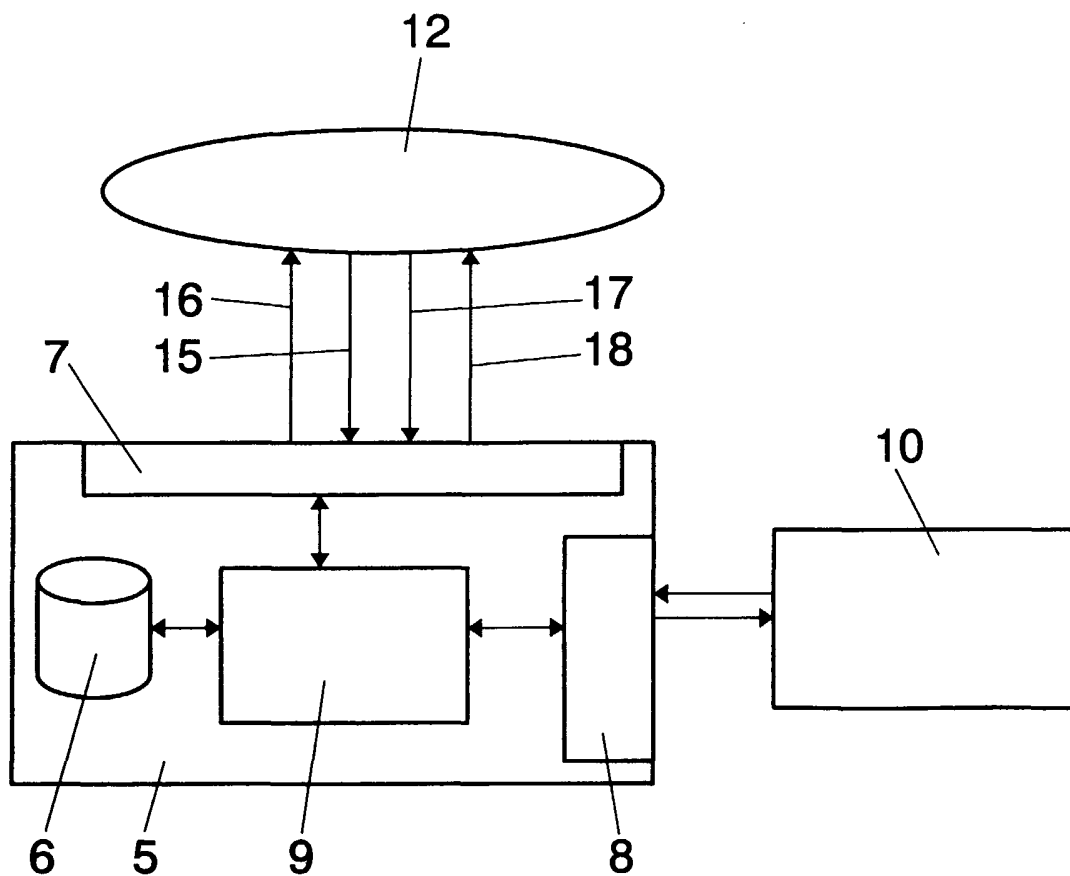


FIG.3

INTERNATIONAL SEARCH REPORT

International application No.
PCT/ES 02/00584

A. CLASSIFICATION OF SUBJECT MATTER
CIP 7 : H04Q 7/22
According to International Patent Classification (IPC) or to both national classification and IPC

B. FIELDS SEARCHED
Minimum documentation searched (classification system followed by classification symbols)
CIP 7 : H04Q 7

Documentation searched other than minimum documentation to the extent that such documents are included in the fields searched

Electronic data base consulted during the international search (name of data base and, where practicable, search terms used)
EPODOC, ECLA, WPI

C. DOCUMENTS CONSIDERED TO BE RELEVANT

Category*	Citation of document, with indication, where appropriate, of the relevant passages	Relevant to claim No.
A	WO 9802007 A1 (Telefonaktiebolaget LM Ericsson) 15.01.1998 page 3, line 27- page 4, line 11; page 5, line 23- page 10, line 3.	1-13
A	US 5768509 A (Günlük) 16.06.1998. Column 2, line 35-50; Column 3, line 55-column 5, line 35.	1-13

Further documents are listed in the continuation of Box C. See patent family annex.

* Special categories of cited documents:

“A” document defining the general state of the art which is not considered to be of particular relevance	“T” later document published after the international filing date or priority date and not in conflict with the application but cited to understand the principle or theory underlying the invention
“E” earlier document but published on or after the international filing date	“X” document of particular relevance; the claimed invention cannot be considered novel or cannot be considered to involve an inventive step when the document is taken alone
“L” document which may throw doubts on priority claim(s) or which is cited to establish the publication date of another citation or other special reason (as specified)	“Y” document of particular relevance; the claimed invention cannot be considered to involve an inventive step when the document is combined with one or more other such documents, such combination being obvious to a person skilled in the art
“O” document referring to an oral disclosure, use, exhibition or other means	“&” document member of the same patent family
“P” document published prior to the international filing date but later than the priority date claimed	

Date of the actual completion of the international search	Date of mailing of the international search report 10 March 2003 (10.03.03)
---	---

Name and mailing address of the ISA/ S.P.T.O	Authorized officer
Facsimile No.	Telephone No.

INTERNATIONAL SEARCH REPORT

Information on patent family members

International Application No

PCT/ES 02/00584

Patent document cited in search report	Publication date	Patent family member(s)	Publication date
WO 9802007 A1	15.01.1998	GB 2330489 B CN 1230323 A US 5946630 A DE 19781921 T GB 2330489 A FI 990030 A AU 3638797 A JP 2000514966 T AU 717555 B	22.11.2000 29.09.1999 31.08.1999 08.07.1999 21.04.1999 05.03.1999 02.02.1998 07.11.2000 30.03.2000
----- US 5768509 A	----- 16.06.1998	----- NONE -----	----- ----- -----

INFORME DE BÚSQUEDA INTERNACIONAL

Solicitud internacional n°

PCT/ES 02/00584

A. CLASIFICACIÓN DEL OBJETO DE LA SOLICITUD

CIP⁷ H04Q 7/22

De acuerdo con la Clasificación Internacional de Patentes (CIP) o según la clasificación nacional y la CIP.

B. SECTORES COMPRENDIDOS POR LA BÚSQUEDA

Documentación mínima consultada (sistema de clasificación, seguido de los símbolos de clasificación)

CIP⁷ H04Q 7

Otra documentación consultada, además de la documentación mínima, en la medida en que tales documentos formen parte de los sectores comprendidos por la búsqueda

Bases de datos electrónicas consultadas durante la búsqueda internacional (nombre de la base de datos y, si es posible, términos de búsqueda utilizados)

EPODOC, ECLA, WPI

C. DOCUMENTOS CONSIDERADOS RELEVANTES

Categoría*	Documentos citados, con indicación, si procede, de las partes relevantes	Relevante para las reivindicaciones n°
A	WO 9802007 A1 (Telefonaktiebolaget LM Ericsson) 15.01.1998 Página 3, línea 27-página 4, línea 11; Página 5, línea 23-página 10, línea 3.	1-13
A	US 5768509 A (Günluk) 16.06.1998. Columna 2, línea 35-50; Columna 3, línea 55-columna 5, línea 35.	1-13

En la continuación del recuadro C se relacionan otros documentos Los documentos de familia de patentes se indican en el anexo

* Categorías especiales de documentos citados:	"T" documento ulterior publicado con posterioridad a la fecha de presentación internacional o de prioridad que no pertenece al estado de la técnica pertinente pero que se cita por permitir la comprensión del principio o teoría que constituye la base de la invención.
"A" documento que define el estado general de la técnica no considerado como particularmente relevante.	"X" documento particularmente relevante; la invención reivindicada no puede considerarse nueva o que implique una actividad inventiva por referencia al documento aisladamente considerado.
"E" solicitud de patente o patente anterior pero publicada en la fecha de presentación internacional o en fecha posterior.	"Y" documento particularmente relevante; la invención reivindicada no puede considerarse que implique una actividad inventiva cuando el documento se asocia a otro u otros documentos de la misma naturaleza, cuya combinación resulta evidente para un experto en la materia.
"L" documento que puede plantear dudas sobre una reivindicación de prioridad o que se cita para determinar la fecha de publicación de otra cita o por una razón especial (como la indicada).	"&" documento que forma parte de la misma familia de patentes.
"O" documento que se refiere a una divulgación oral, a una utilización, a una exposición o a cualquier otro medio.	
"P" documento publicado antes de la fecha de presentación internacional pero con posterioridad a la fecha de prioridad reivindicada.	

Fecha en que se ha concluido efectivamente la búsqueda internacional.	Fecha de expedición del informe de búsqueda internacional 10 MAR 2003 10.03.03
Nombre y dirección postal de la Administración encargada de la búsqueda internacional C/Panamá 1, 28071 Madrid, España. n° de fax +34 91 3495304 O.E.P.M.	Funcionario autorizado Juan I. Izuzquiza Rueda n° de teléfono +34 91 3495501

INFORME DE BÚSQUEDA INTERNACIONAL
 Información relativa a miembros de familias de patentes

Solicitud internacional nº

PCT/ES 02/00584

Documento de patente citado en el informe de búsqueda	Fecha de publicación	Miembro(s) de la familia de patentes	Fecha de publicación
WO 9802007 A1	15.01.1998	GB 2330489 B CN 1230323 A US 5946630 A DE 19781921 T GB 2330489 A FI 990030 A AU 3638797 A JP 2000514966 T AU 717555 B	22.11.2000 29.09.1999 31.08.1999 08.07.1999 21.04.1999 05.03.1999 02.02.1998 07.11.2000 30.03.2000
----- US 5768509 A	----- 16.06.1998	----- NINGUNO -----	----- -----