



(12) 实用新型专利

(10) 授权公告号 CN 201817852 U

(45) 授权公告日 2011. 05. 04

(21) 申请号 201020573788. 2

(22) 申请日 2010. 10. 22

(73) 专利权人 陶圣泽

地址 313000 浙江省湖州市吴兴区阳光城
129 幢 105 室

(72) 发明人 陶圣泽

(51) Int. Cl.

E03B 3/03 (2006. 01)

E03C 1/01 (2006. 01)

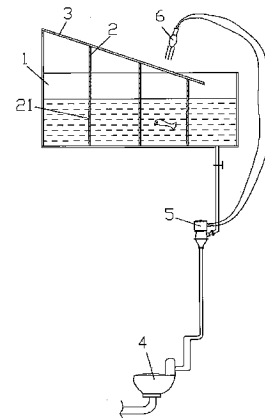
权利要求书 1 页 说明书 2 页 附图 2 页

(54) 实用新型名称

楼房雨水收集利用装置

(57) 摘要

楼房雨水收集利用装置,包括透明材质制做的蓄水池,蓄水池中固定有隔板,隔板上成型有通孔,蓄水池的上部固定有呈倾斜状的雨水收集板,蓄水池管道连接楼房内的抽水马桶。它能收集雨水,供楼房内的抽水马桶使用,同时置于楼顶或楼房的阁楼上,供休闲娱乐观赏使用,还能发电照明。



1. 楼房雨水收集利用装置,包括透明材质制做的蓄水池(1),其特征在于:蓄水池(1)中固定有隔板(2),隔板(2)上成型有通孔(21),蓄水池(1)的上部固定有呈倾斜状的雨水收集板(3),蓄水池(1)管道连接楼房内的抽水马桶(4)。

2. 根据权利要求1所述的楼房雨水收集利用装置,其特征在于:雨水收集板(3)的下部伸入蓄水池(1)中。

3. 根据权利要求1所述的楼房雨水收集利用装置,其特征在于:隔板(2)为不同颜色的玻璃制做。

4. 根据权利要求1所述的楼房雨水收集利用装置,其特征在于:蓄水池(1)的上方固定有射灯(6),射灯(6)的主光线对着蓄水池(1)点。

5. 根据权利要求4所述的楼房雨水收集利用装置,其特征在于:蓄水池(1)与楼房内的抽水马桶(4)连接管道上安装有微型水力发电机(5),微型水力发电机(5)给射灯(6)供电,射灯(6)为白炽灯、节能灯或LED灯。

楼房雨水收集利用装置

技术领域：

[0001] 本实用新型涉及雨水收集利用技术领域，更具体地说涉及一种楼房楼顶雨水收集利用装置。

背景技术：

[0002] 人们对住房楼顶雨水的利用率并不高，雨水不能被住户直接利用，这既是对能源的一个浪费，对住户也是一种损失。南方的人字形的瓦砖屋顶会致使房屋出现一层阁楼，而这一层阁楼，常常被浪费了。

实用新型内容：

[0003] 本实用新型的目的就是针对现有技术之不足，而提供一种楼房雨水收集利用装置，它能收集雨水，供楼房内的抽水马桶使用，同时置于楼顶或楼房的阁楼上，供休闲娱乐观赏使用，还能发电照明。

[0004] 本实用新型的技术解决措施如下：

[0005] 楼房雨水收集利用装置，包括透明材质制做的蓄水池，蓄水池中固定有隔板，隔板上成型有通孔，蓄水池的上部固定有呈倾斜状的雨水收集板，蓄水池管道通接楼房内的抽水马桶。

[0006] 所述雨水收集板的下部伸入蓄水池中。

[0007] 所述隔板为不同颜色的玻璃制做。

[0008] 所述蓄水池的上方固定有射灯，射灯的主光线对着蓄水池点。

[0009] 所述蓄水池与楼房内的抽水马桶通接管道上安装有微型水力发电机，微型水力发电机给射灯供电，射灯为白炽灯、节能灯或 LED 灯。

[0010] 本实用新型的有益效果在于：

[0011] 1、蓄水池管道通接楼房内的抽水马桶。雨季厕所用水时，可以直接用雨水。

[0012] 2、在阁楼上装上射灯，打在蓄水池中，由于隔板为不同颜色的玻璃制做，这样蓄水池每一块区域产生不同的色彩，让水池变得更加美观。

[0013] 3、蓄水池的上部固定有呈倾斜状的雨水收集板，雨水收集板为玻璃板，并让这块玻璃板下部伸入蓄水池中，便于使水顺着玻璃流入蓄水池。这样可以减缓水的蒸发，当蓄水池中的雨水蒸发到倾斜玻璃上，水挂上面，然后又滴下来，住在里面就会有一种生活在雨下的感觉。

[0014] 4、在蓄水池中养上几条小鱼可以供休闲娱乐观赏使用。

附图说明：

[0015] 图 1 为本实用新型的结构示意图

[0016] 图 2 为本实用新型安装到楼房中后的结构示意图

具体实施方式：

[0017] 实施例：见图 1、2 所示，楼房雨水收集利用装置，包括透明材质制做的蓄水池 1，蓄水池 1 中固定有隔板 2，隔板 2 上成型有通孔 21，蓄水池 1 的上部固定有呈倾斜状的雨水收集板 3，蓄水池 1 管道连接楼房内的抽水马桶 4。

[0018] 所述雨水收集板 3 的下部伸入蓄水池 1 中。

[0019] 所述隔板 2 为不同颜色的玻璃制做。

[0020] 所述蓄水池 1 的上方固定有射灯 6，射灯 6 的主光线对着蓄水池 1 点。

[0021] 所述蓄水池 1 与楼房内的抽水马桶 4 连接管道上安装有微型水力发电机 5，微型水力发电机 5 给射灯 6 供电，射灯 6 为白炽灯、节能灯或 LED 灯。

[0022] 工作原理：如图 2 所示，本实用新型是安装在楼房的阁楼里，这样阁楼房顶对于蓄水池 1 的一块区域的瓦砖错开放置，中间产生小缝隙，让雨水流到倾斜状的雨水收集板 3 上。

[0023] 蓄水池 1 管道连接楼房内的抽水马桶 4。雨季厕所用水时，可以直接用雨水。在楼房阁楼上装上射灯 6，打在蓄水池 1 中，由于隔板 2 为不同颜色的玻璃制做，这样蓄水池 1 每一块区域产生不同的色彩，让水池变得更加美观。

[0024] 蓄水池 1 的上部固定有呈倾斜状的雨水收集板 3，雨水收集板 3 为玻璃板，并让这块玻璃板 3 下部伸入蓄水池 1 中，便于使水顺着玻璃流入蓄水池 1。这样可以减缓水的蒸发，当蓄水池 1 中的雨水蒸发到倾斜的雨水收集板 3 上，水凝在上面，然后又滴下来，住在里面就会有一种生活在雨下的感觉。

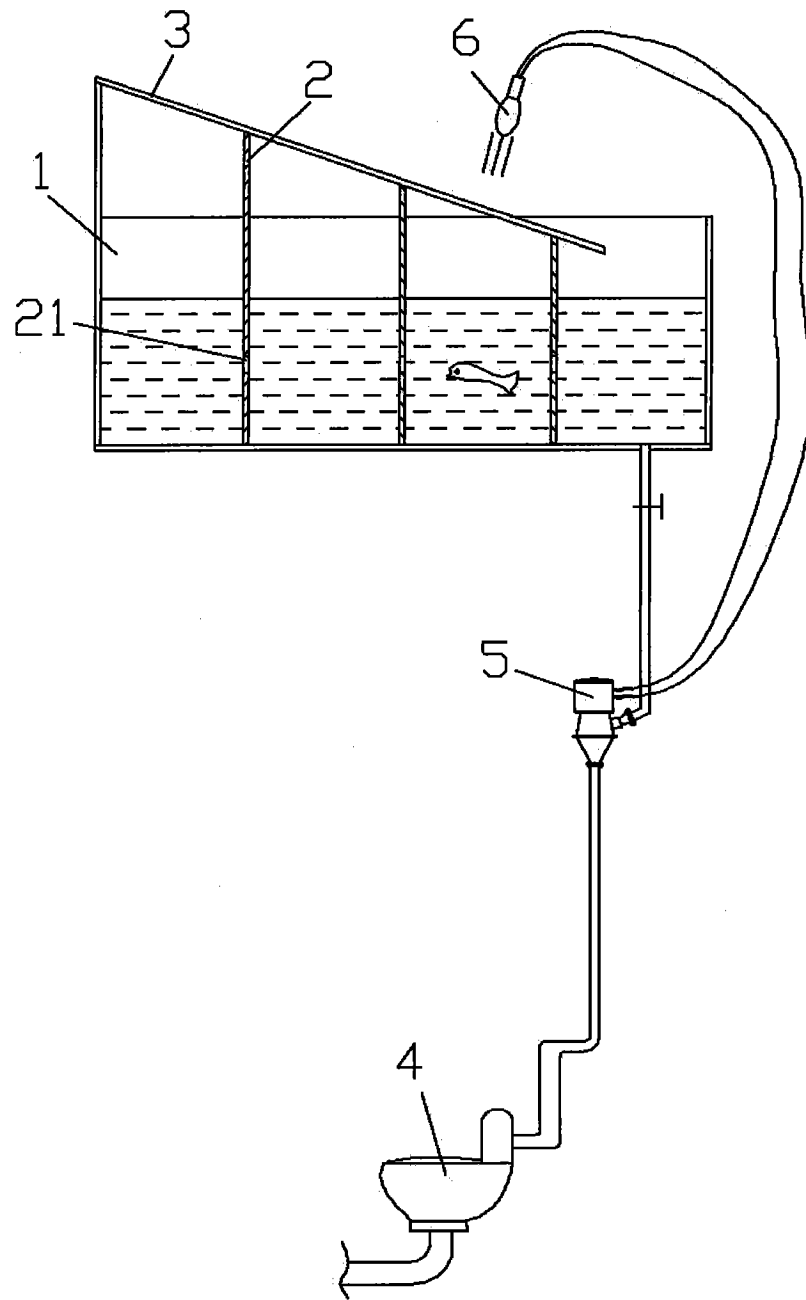


图 1

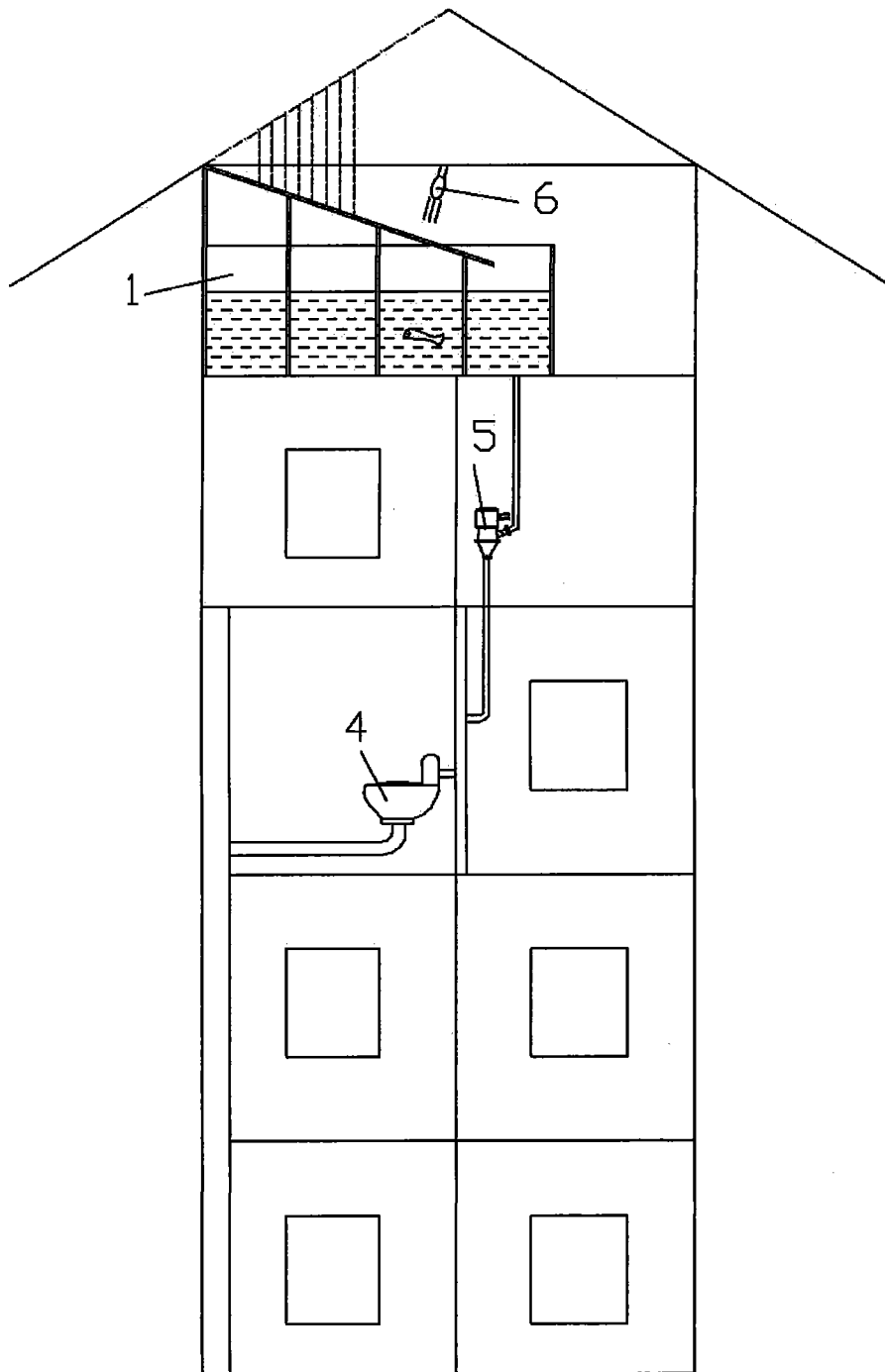


图 2