

[19] 中华人民共和国国家知识产权局

[51] Int. Cl.

A47C 21/04 (2006.01)

A47C 7/74 (2006.01)



## [12] 实用新型专利说明书

专利号 ZL 200720190115.7

[45] 授权公告日 2008 年 10 月 1 日

[11] 授权公告号 CN 201123588Y

[22] 申请日 2007. 11. 12

[21] 申请号 200720190115.7

[73] 专利权人 北京博源恒业科技发展有限公司

地址 100036 北京市海淀区恩济庄 82 号院 5  
号楼 2-212 号

[72] 发明人 韩景杰 于新 韩彩云

[74] 专利代理机构 北京双收知识产权代理有限公司

代理人 解政文

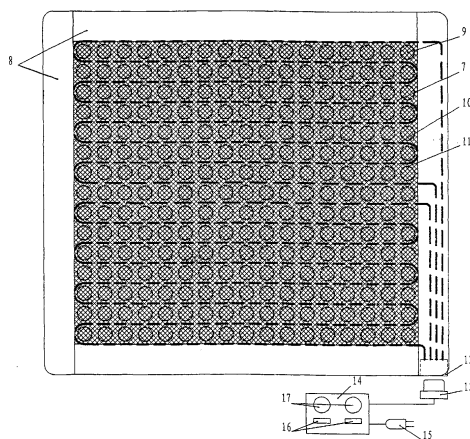
权利要求书 1 页 说明书 3 页 附图 1 页

[54] 实用新型名称

玉石垫

[57] 摘要

本实用新型提供的玉石垫，垫体包括由下至上的底面托布、粘接层、松软体、加热体、衬布、若干阵列分布的玉石块和面层，垫体周边固定有包边，垫体的外缘安装有电源插接件。加热体与衬布之间设有磁疗体，磁疗体的磁元件安装在玉石块缝隙的下部空间中。磁疗体和加热体各有至少一组，分别与电源插接件电连接。电源插接件与电源线之间安装有控制器，控制器包括电源开关和温度调节装置。本实用新型的优点是由于同时采用玉石层、加热体和磁疗体三种元件，并配合以现代加热技术，使用简便、安全，其环保、卫生、保健效果显著，可做成家用床垫、座椅垫、沙发垫、靠垫、脚垫、汽车专用垫等，广泛使用在日常生活中，使家庭更加舒适健康。



1. 一种玉石垫，包括垫体，所述垫体包括由下至上的底面托布（1）、粘接层（2）、松软体（3）、加热体（4）、衬布（6）、若干阵列分布的玉石块（9）和面层（7），垫体周边固定有包边（8），所述垫体的外缘安装有电源插接件（12、13），所述电源插接件（13）设有电源线及其插头（15），其特征在于，还包括位于所述加热体（4）与衬布（6）之间的磁疗体（5），所述磁疗体（5）的磁元件安装在所述玉石块（9）缝隙的下部空间中，所述磁疗体（5）和加热体（4）各有至少一组，分别与所述电源插接件（12）电连接，所述电源插接件（13）与电源线（15）之间安装有控制器（14）。

2. 根据权利要求1所述的玉石垫，其特征在于，其中所述磁疗体（5）和加热体（4）及其控制器（14）各有两组，分别与所述电源插接件（12）电连接。

3. 根据权利要求1或2所述的玉石垫，其中所述控制器（14）装有电源开关（16）和温度调节装置（17）。

4. 根据权利要求3所述的玉石垫，其特征在于，其中所述电源开关（16）为按钮式开关，所述温度调节装置（17）的温度设置范围为20—60℃。

5. 根据权利要求4所述的玉石垫，其特征在于，其中所述控制器（14）装有“加热时间”按钮和“清除”按钮及温度指示灯和加热时间指示灯。

6. 根据权利要求5所述的玉石垫，其特征在于，其中所述面层（7）为网状体，所述玉石块（9）通过缝纫线固定在所述衬布（6）和面层（7）之间

7. 根据权利要求6所述的玉石垫，其特征在于，其中所述包边（8）采用人造革材料。

8. 根据权利要求7所述的玉石垫，其特征在于，其中所述松软体（3）采用硬质棉材料。

## 玉石垫

### 技术领域

本实用新型涉及日用品，具体涉及一种玉石垫。

### 背景技术

目前，各种带加热的玉石床垫产品不少，并且很受用户欢迎。但是，由于其单纯靠加热的方式，其保健作用还不够强，对某些用户的需求还不能充分满足。另外，传统产品具有单一的加热体，对于温度调节不同的用户，例如双人床的用户，就无法满足要求。因此，传统的垫（包括床垫、座椅垫、沙发垫、靠垫、脚垫、汽车专用垫等）类产品存在着多种缺陷，还远远满足不了市场的需要。

### 实用新型内容

本实用新型的目的在于克服传统产品的各种缺陷，提供一种使用安全、操作简单和具有保健效果的玉石垫。

为达到上述目的，本实用新型提供一种玉石垫，包括垫体，所述垫体包括由下至上的底面托布、粘接层、松软体、加热体、衬布、若干阵列分布的玉石块和面层，垫体周边固定有包边，所述垫体的外缘安装有电源插接件，所述电源插接件设有电源线及其插头，还包括位于所述加热体与衬布之间的磁疗体，所述磁疗体的磁元件安装在所述玉石块缝隙的下部空间中，所述磁疗体和加热体各有至少一组，分别与所述电源插接件电连接，所述电源插接件与电源线之间安装有控制器。

本实用新型玉石垫，其中所述磁疗体和加热体及其控制器各有两组，分别与所述电源插接件电连接。

本实用新型玉石垫，其中所述控制器包括电源开关和温度调节装置。

本实用新型玉石垫，其中所述电源开关为按钮式开关，所述温度调节装置的温度设置范围为 20—60℃。

本实用新型玉石垫，其中所述控制器还设有电相连的“加热时间”按钮和“清除”按钮及温度指示灯和加热时间指示灯。

本实用新型玉石垫，其中所述面层为网状体，所述玉石块通过缝纫线固定在所述衬布和面层之间。

本实用新型玉石垫，其中所述包边采用人造革材料。

本实用新型玉石垫，其中所述松软体采用硬质棉材料。

本实用新型玉石垫的特点是：由于它同时采用玉石层、加热体和磁疗体三种元

件，并配合以现代加热技术，使用简便、安全，只要把家里原有的席梦思床垫移走，将相应大小的玉石床垫放上即可使用，环保、卫生、保健效果显著，可做成家用床垫、座椅垫、沙发垫、靠垫、脚垫、汽车专用垫等，广泛使用在日常生活中，使家庭更加舒适健康。

#### 附图说明

图 1 为本实用新型玉石垫的结构示意图；

图 2 为图 1 的侧向剖视图。

#### 具体实施方式

参见图 1 和图 2，本实用新型玉石垫的垫体包括由下至上的底面托布 1、粘接层 2、松软体 3、加热体 4、磁疗体 5、衬布 6、若干阵列分布的玉石块 9 和面层 7，垫体周边固定有包边 8，垫体的外缘安装有电源插接件 12、13，电源插接件 13 设有电源线及其插头 15。

在本实用新型玉石垫的实施中，垫体的衬布 1 选择白色衬布，面层 7 为网状体，玉石层由 265~780 个（根据床垫大小确定）圆形的天然玉石组成，按阵列分布，通过缝纫线固定在衬布 6 和面层 7 之间。松软体 3 采用硬质棉材料做成，包边 8 采用人造革材料。

加热体 4 在通过电源插接件 12、13 与电源连接通电后，产生波长 3.6-16 微米的远红外线可杀死霉菌，激活玉石块 9 中钙（Ca）、镁（Mg）离子和结晶水使其释放出大量的负离子，此种远红外线发射的光波可以通透人体皮下，渗透人体细胞组织种与人体细胞种的分子、原子、振动频率相同，并形成共振循环，净化体内垃圾，从而达到缓解和治疗人体疾患的作用。

加热体 4 在电源插接件 13 与电源线插头 15 之间安装有控制器 14，控制器 14 设有按钮式电源开关 16 和温度调节装置 17。温度调节装置 17 的温度设置范围为 20—60℃。在其他的例中，控制器 14 还可以进一步设有设定加热时间的“加热时间”按钮和“清除”按钮及温度指示灯和加热时间指示灯。按“清除”按钮可清除设定。磁疗体和加热体出现故障后，时间指示灯和温度指示灯会交替闪烁。

磁疗体 5 的磁元件安装在玉石块 9 缝隙的下部空间中，磁疗体 5 与电源插接件 12 电连接，并接于上述控制器 14 的按钮式电源开关 16 上，通电后产生的磁场向人体辐射，作用到人体深处，能激活细胞，消除疲劳，使细胞获得再生。从而改善睡眠质量，使人快眠，熟睡，安全解除疲劳，起床后头脑清醒，全身轻松，心情舒畅。

在本实用新型玉石垫另外一个实施例中，磁疗体 5 和加热体 4 及其控制器 14 各有两组，分别与电源插接件 12 电连接。本实施例适用于双人床垫、双人（多人）沙发垫、沙发靠垫、沙发脚垫、汽车专用垫等。

本实用新型玉石垫具有冷、热两种使用方式，采用温度调节的措施，保证安全，防止过热。一年四季都可以享用。可以在摄氏 20—60℃ 之间任意设置温度，以双人床垫为例，双人床垫的左右两边床头各有一个调温装置，控制着双人床左右两人睡体的温度，夫妻两人可以各自随心所欲地选定适合自己地温度。春、秋、冬和阴雨天时将温度设置在摄氏 35—40℃ 之间，使人感到暖洋洋的，十分舒服。夏季将温度设置在 25—31℃ 之间，这样既令人感到十分凉爽，却又不会过于冰凉。喜欢热疗地人还可以适当把温度调得高一些，达到热敷、理疗得医学效果。天冷时，可以代替空调、电热器等给室内取暖，一个双人床垫可以使 20 平方米的房间保持温暖。另外，还可以用来降低温度，使室内空气更加舒适，同时还可用来烘干衣物等等。

本实用新型玉石垫的主要保健作用是：

- (1)、促进血液循环名改善微循环；
- (2)、具有温热消炎，微波按摩作用；
- (3)、调节人体经络平衡；
- (4)、降血压、血糖度；
- (5)、微循环及其功能：

微循环是指动脉与微动脉之间微血管流动，微循环的基本功能是实现血液和组织细胞之间物质交换，输送养料（营养物质和氧气），排出废物（包括代谢产物和二氧化碳）。微循环障碍就是细胞代谢障碍，人体组织在得不到足够的营养物质和氧气，代谢产物及二氧化碳便不能及时排出的情况下，人体的脏器就会因此减退逐渐产生疾病。现代医学证明人体的癌、肿瘤的发生，高血压、糖尿病及许多心脑血管、风湿等疾病都与微循环障碍有很大关系。由于微循环这种重要的生理功能，当今医学界称为是人体的第二心脏。

适用的人群和保健：

- (1)、减轻妇女小腹胀痛、痛经等症；
- (2)、缓解人体各种神经性疼痛；
- (3)、消除人体风寒湿症，缓解腰颈及关节痛；
- (4)、美容养颜，排除毒素；日夜繁忙、身心疲惫的企业家和上班族现代人因运动不足、饮酒过量、吸烟、工作繁忙、睡眠不足等原因全身疲惫。如果经常使用天然玉石床垫，就能减少疲劳、恢复元气。

本实用新型玉石垫使用简便、安全，只要把家里原有的席梦思床垫移走，将相应大小的玉石床垫放上即可使用，环保、卫生、保健效果显著，可做成家用床垫、座椅垫、沙发垫、靠垫、脚垫、汽车专用垫等，广泛使用在日常生活中，使家庭更加舒适健康。

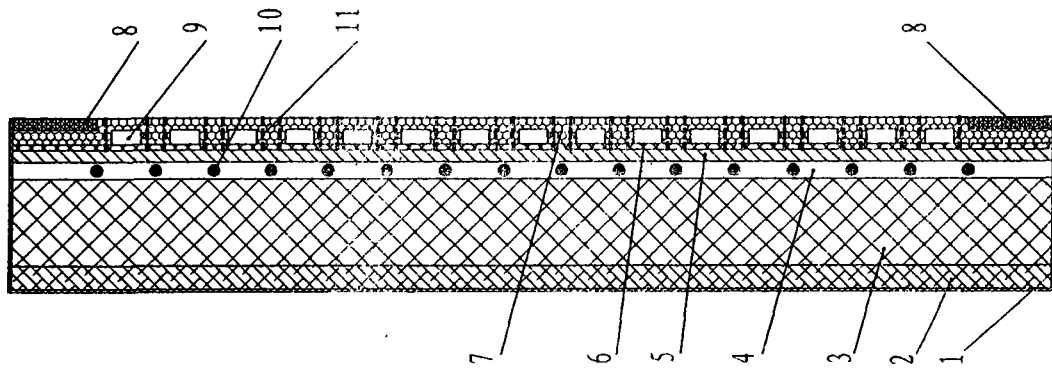


图 2

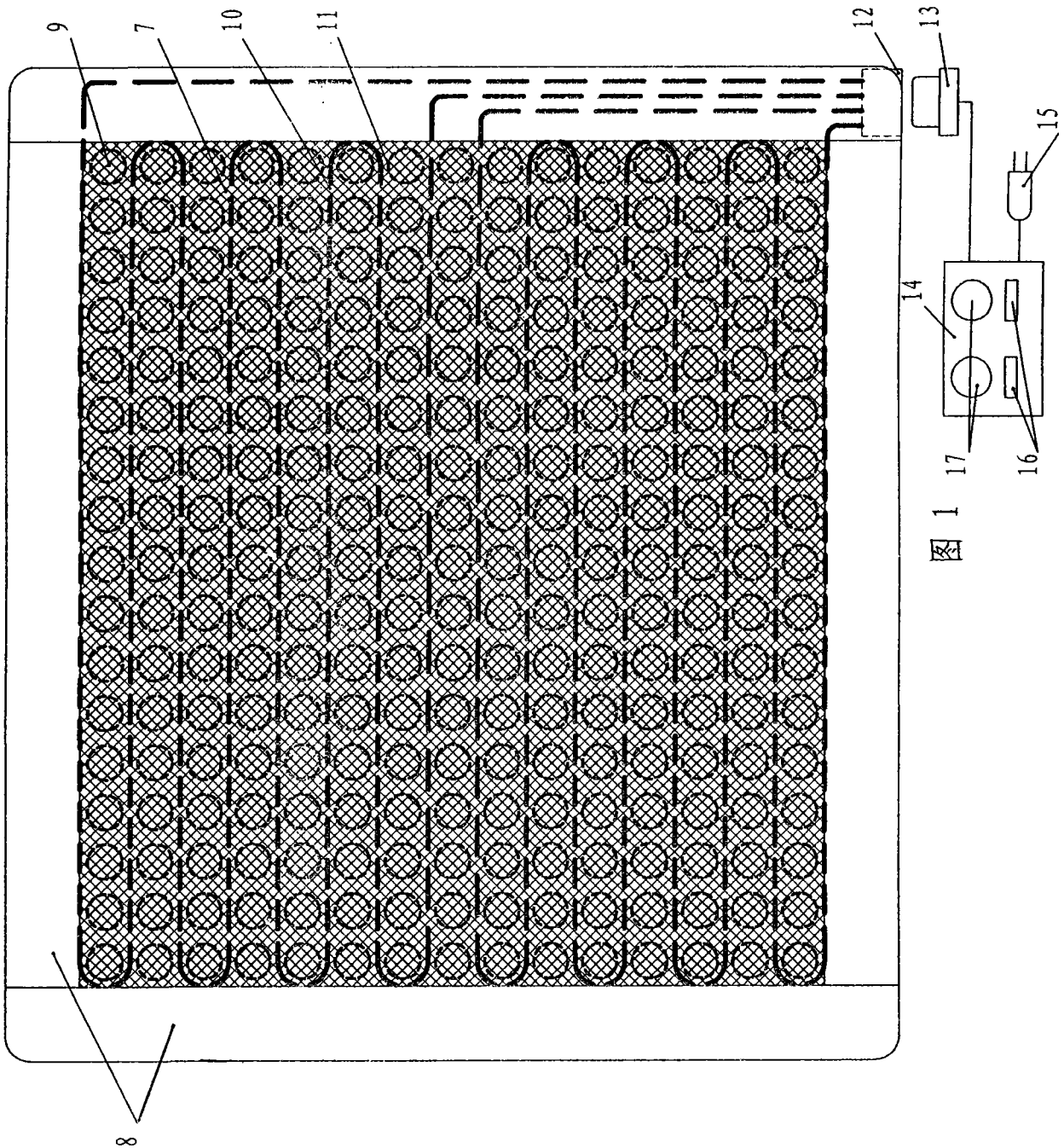


图 1