



(12) 实用新型专利

(10) 授权公告号 CN 201813076 U

(45) 授权公告日 2011.04.27

(21) 申请号 201020554727.1

(22) 申请日 2010.09.30

(73) 专利权人 安徽意通电力设备有限公司

地址 230000 安徽省合肥市经济技术开发区
桃花工业区

(72) 发明人 李新蕾 楚秀全

(51) Int. Cl.

H02B 1/26 (2006.01)

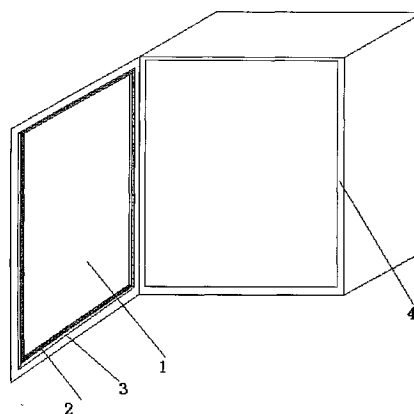
权利要求书 1 页 说明书 1 页 附图 1 页

(54) 实用新型名称

带有密封结构的开关柜箱体

(57) 摘要

本实用新型公开了一种带有密封结构的开关柜箱体,包括有活动铰接于箱体上的门体,门体的内侧壁上设有密封条,密封条位于门体与箱体配合面之间。本实用新型解决了开关柜箱体因密封不好容易吸入灰尘的问题,提高了门体闭合后的密封性,满足开关柜箱体密封的实际需要,结构设计合理,制造成本低。



1. 带有密封结构的开关柜箱体，包括有活动铰接于箱体上的门体，其特征在于：门体的内侧壁上设有密封条，密封条位于门体与箱体配合面之间。
2. 根据权利要求 1 所述带有密封结构的开关柜箱体，其特征在于：所述的门体的内侧壁上布设有骨架，骨架外固定有密封条。

带有密封结构的开关柜箱体

技术领域

[0001] 本实用新型涉及开关柜门体的密封领域，具体属于开关柜箱体的密封结构。

背景技术

[0002] 开关柜在使用时，由于门体与箱体之间存在间隙，灰尘会从间隙中进入箱体内，且会产生静电，影响开关柜内的元件使用，箱体内容易吸入很多灰尘，长时间就会影响设备的使用效果。

实用新型内容

[0003] 本实用新型的目的是提供一种带有密封结构的开关柜箱体，解决了开关柜箱体因密封不好容易吸入灰尘的问题，提高了门体闭合后的密封性，满足开关柜箱体密封的实际需要，结构设计合理，制造成本低。

[0004] 本实用新型的技术方案如下：

[0005] 带有密封结构的开关柜箱体，包括有活动铰接于箱体上的门体，门体的内侧壁上设有密封条，密封条位于门体与箱体配合面之间。

[0006] 所述带有密封结构的开关柜箱体的门体的内侧壁上布设有骨架，骨架外固定有密封条。

[0007] 与已有技术相比，本实用新型的有益效果如下：

[0008] 本实用新型通过在开关柜箱体的门体的内侧壁上布设有带密封条的骨架，骨架外固定有密封条，解决了开关柜箱体因密封不好容易吸入灰尘的问题，提高了门体闭合后的密封性，满足开关柜箱体密封的实际需要，结构设计合理，制造成本低。

附图说明

[0009] 图 1 为本实用新型的结构示意图。

具体实施方式

[0010] 参见附图，带有密封结构的开关柜箱体，包括有活动铰接于箱体 4 上的门体 1，门体 1 的内侧壁上布设有骨架 3，骨架 3 外固定有密封条 2，密封条 2 位于门体 1 与箱体 4 配合面之间。

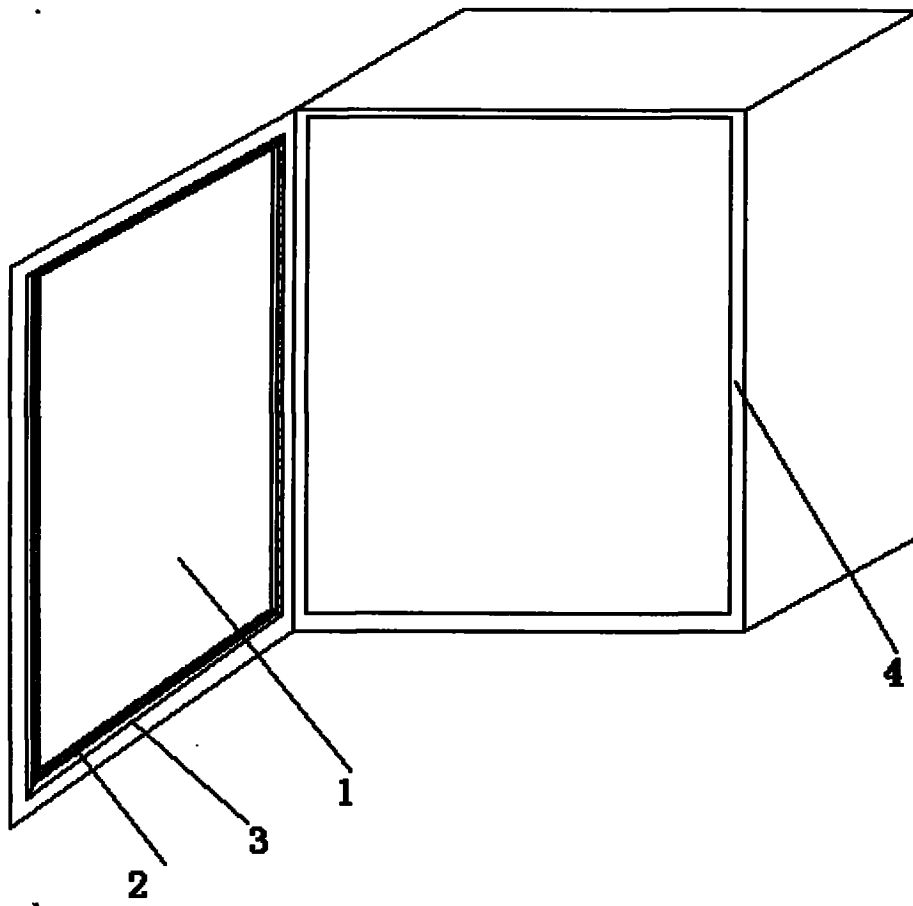


图 1