

(19) DANMARK



(12) PATENTANSØGNING (10) DK 0395/95 L

Patentdirektoratet

(21) Patentansøgning nr.: 0395/95 (51) Int. Cl. 6: B 65 D 25/38
(22) Indleveringsdag:.... 07 apr 1995 B 65 D 25/28
(24) Løbedag:..... 07 apr 1995
(41) Alm. tilgængelig:.... 16 okt 1995
(62) Stamansøgningsnummer:.....
(86) International ansøgning nr.:... -
(86) International indleveringsdag:
(85) Videreførselsdag:
(30) Prioritet: 15 apr 1994 SE 9401302
(71) Ansøger: *LAGANG PLAST AB, Berghem; S-341 91 Ljungby, SE
(72) Opfinder: Teo *Enlund, Skånegatan 53 A; S-116 37 Stockholm, SE
(74) Fuldmægtig: Hofman-Bang & Boutard A/S, Adelgade 15, 1304, København K

(54) Dunk

(57) Sammendrag

395 - 95

En dunk til væske som i horisontalt væsentligt har en i hovedsagen rektangulært eller kvadratisk form og som har en øvre væg, ved hvilken et åbningsparti (10) og et håndtag (20) er anbragt. Åbningspartiet (10) er beliggende ved et hjørne af dunkens øvre væg (4) og håndtaget (20) strækker sig i hovedsagen langs en diagonal (22) gennem åbningspartiet (10).

fortsættes

395-95

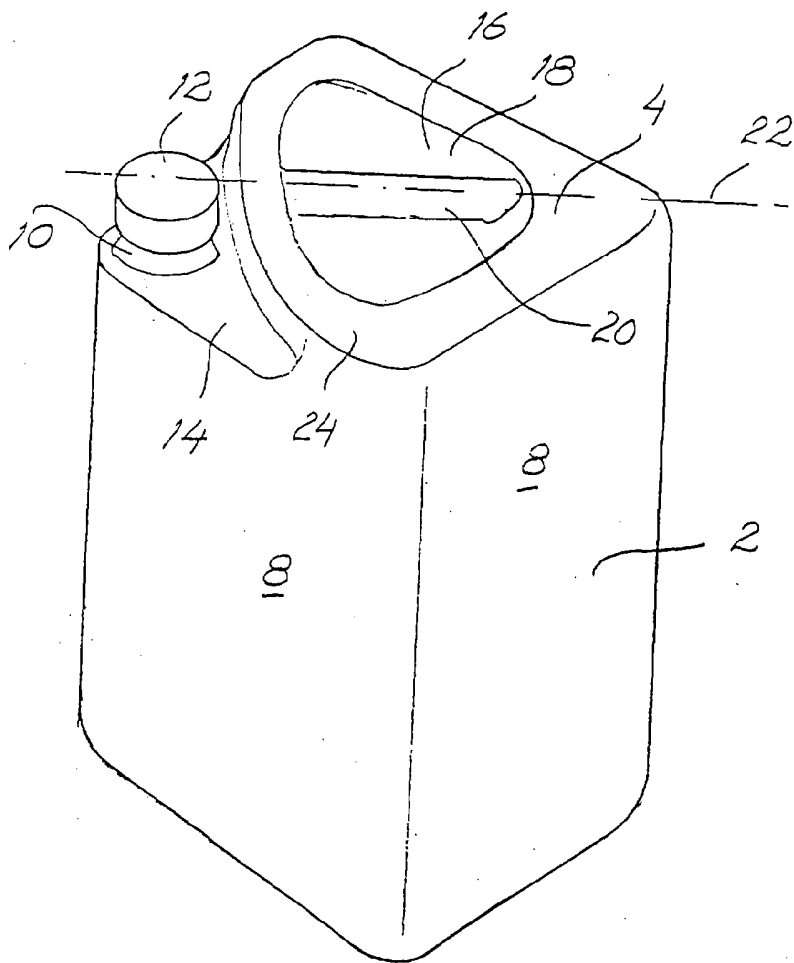


Fig. 1a