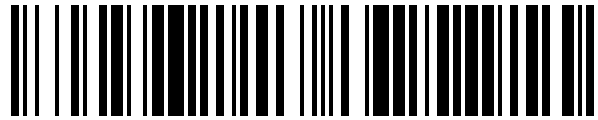


19



OFICINA ESPAÑOLA DE
PATENTES Y MARCAS

ESPAÑA



11 Número de publicación: **1 275 634**

21 Número de solicitud: 202131469

51 Int. Cl.:

A45C 3/10 (2006.01) **G08B 3/10** (2006.01)
G08B 21/18 (2006.01)
G08B 3/10 (2006.01)
G08B 21/18 (2006.01)

12

SOLICITUD DE MODELO DE UTILIDAD

U

22 Fecha de presentación:

14.07.2021

43 Fecha de publicación de la solicitud:

30.07.2021

71 Solicitantes:

SÁNCHEZ MOSTOLAC, José Antonio (100.0%)
C/ Francisco de Enzinas, Nº 22, 1º
09003 Burgos (Burgos) ES

72 Inventor/es:

SÁNCHEZ MOSTOLAC, José Antonio

74 Agente/Representante:

GARCÍA GALLO, Patricia

54 Título: **Dispositivo para guardado de objetos**

ES 1 275 634 U

DESCRIPCIÓN

Dispositivo para guardado de objetos

5 **OBJETO DE LA INVENCION**

La invención, tal y como el título de la presente memoria descriptiva establece, un dispositivo para guardado de objetos trata de una innovación que dentro de las técnicas actuales aporta ventajas desconocidas hasta ahora.

10

SECTOR DE LA TÉCNICA

Por lo tanto, esta invención se circunscribe en el ámbito de la fabricación de dispositivos y elementos de seguridad para guardar objetos cuando acudimos a ciertos sitios públicos, en especial a la playa.

ESTADO DE LA TÉCNICA

20 Cuando vamos a la playa es necesario guardar ciertos objetos personales como son teléfono móvil, llaves, dinero, y otros objetos de valor.

Por lo general acabamos guardando estos objetos en la bolsa de la playa, que queda suelta sobre la arena, por lo que es muy fácil que los ladrones puedan cogerla en un momento de despiste o cuando nos estamos bañando en el mar.

Por lo tanto, la presente invención tiene como fines resolver los problemas derivados de los factores y circunstancias descritos anteriormente.

30

DESCRIPCIÓN DE LA INVENCION

Es objeto de la presente invención la creación de un dispositivo para guardado de objetos que aporta una innovación notable dentro de su campo de aplicación en el estado de la técnica actual, estando los detalles caracterizadores que lo hacen posible convenientemente recogidos en las
5 reivindicaciones finales que acompañan la presente descripción.

El dispositivo de la presente invención permite guardar objetos personales y de valor en su interior, en especial cuando estamos en la playa, para lo cual se fijará al mástil de la sombrilla de tal manera que está no pueda cerrarse salvo
10 que se quite el dispositivo, lo que dificulta en gran medida el robo.

Para ello, el dispositivo comprende un receptáculo con una tapa practicable que dispone de dos orificios pasantes por los que se introduce un cable, este será el cable que se fijará al mástil de la sombrilla, evitando que está pueda ser
15 cerrada salvo que se quite el cable.

La tapa practicable dispondrá de un elemento de cierre con el receptáculo, para que así sólo el propietario pueda acceder a los objetos guardados. Este elemento de cierre será por lo general un candado.

El cable atravesará dos abrazaderas, fijada la primera de ellas en el cilindro
20 tubular del que salen las varillas, y la segunda ubicada por encima de ese cilindro, tal que la sombrilla no puede ser cerrada si el cable atraviesa las abrazaderas.

Es por ello que el dispositivo para guardado de objetos, presenta una
25 innovación notable con respecto a las técnicas actuales.

EXPLICACION DE LAS FIGURAS

Para completar la descripción que se está realizando y con objeto de ayudar a
30 la mejor comprensión de las características de la invención, se acompaña a la presente memoria descriptiva, como parte integrante de la misma, de unas

figuras en las que con carácter ilustrativo y no limitativo, se ha representado lo siguiente.

La Figura 1, corresponde con una vista del dispositivo para guardado de
5 objetos objeto de la presente invención.

La Figura 2, corresponde con una vista del dispositivo con el cable colocado en la sombrilla.

10

REALIZACIÓN PREFERENTE DE LA INVENCION.

Es objeto de la presente invención un dispositivo para guardado de objetos, que aporta una innovación notable dentro de su campo de aplicación, estando
15 los detalles caracterizadores que lo hacen posible, convenientemente recogidos en las reivindicaciones.

El dispositivo para guardado de objetos objeto de la presente invención comprende un receptáculo (1) con una tapa practicable (2) que dispone de dos
20 orificios (3) pasantes por los que se introduce un cable (4), disponiendo la tapa practicable (2) de un elemento de cierre con el receptáculo (1) y atravesando el cable (4) dos abrazaderas (6), fijada la primera de ellas en cilindro (7) de donde salen las varillas de la sombrilla, y la segunda ubicada en por encima (8) del cilindro (7) de la sombrilla tal que la sombrilla no puede ser cerrada si el cable
25 (4) atraviesa las abrazaderas (6).

En un modo de realización preferente, el elemento de cierre es un candado (5) alfanumérico. Así el usuario tendrá que introducir la contraseña correcta en el
candado (5) para poder levantar la tapa y acceder a los objetos guardados en
30 el interior del receptáculo (1).

Generalmente, el cable (4) estará fabricado en acero, ya que es un material resistente frente a tirones o cizalladura, técnicas empleadas en diferentes tipos de robos.

- 5 Preferentemente, el receptáculo (1) tendrá forma prismática y estará fabrica en pvc resistente a la intemperie y que además protege los objetos frente al agua.

El receptáculo (1) podrá disponer de un sensor de proximidad y un elemento de aviso acústico, para que si el receptáculo se separa más de cierta distancia de un elemento que haya escondido en otra ubicación el usuario, el elemento de
10 aviso acústico emita una señal que alerte al propietario del receptáculo, evitando así el robo.

REIVINDICACIONES

1.- Dispositivo para guardado de objetos, caracterizado porque comprende un receptáculo (1) con una tapa practicable (2) que dispone de dos orificios (3) pasantes por los que se introduce un cable (4), disponiendo la tapa practicable (2) de un elemento de cierre con el receptáculo (1) y atravesando el cable (4) dos abrazaderas (6), fijada la primera de ellas en el cilindro (7) de donde salen las varillas de la sombrilla, y la segunda ubicada por encima (8) del cilindro (7) tal que la sombrilla no puede ser cerrada si el cable (4) atraviesa las abrazaderas (6).

2.- Dispositivo para guardado de objetos, según la reivindicación 1, caracterizado porque el elemento de cierre es un candado (5) alfanumérico.

3.- Dispositivo para guardado de objetos, según la reivindicación 1, caracterizado porque el cable (4) está fabricado en acero.

4.- Dispositivo para guardado de objetos, según la reivindicación 1, caracterizado porque el receptáculo (1) tiene forma prismática y está fabrica en pvc resistente.

5.- Dispositivo para guardado de objetos, según la reivindicación 1, caracterizado porque el receptáculo (1) dispone de un sensor de proximidad y un elemento de aviso acústico.

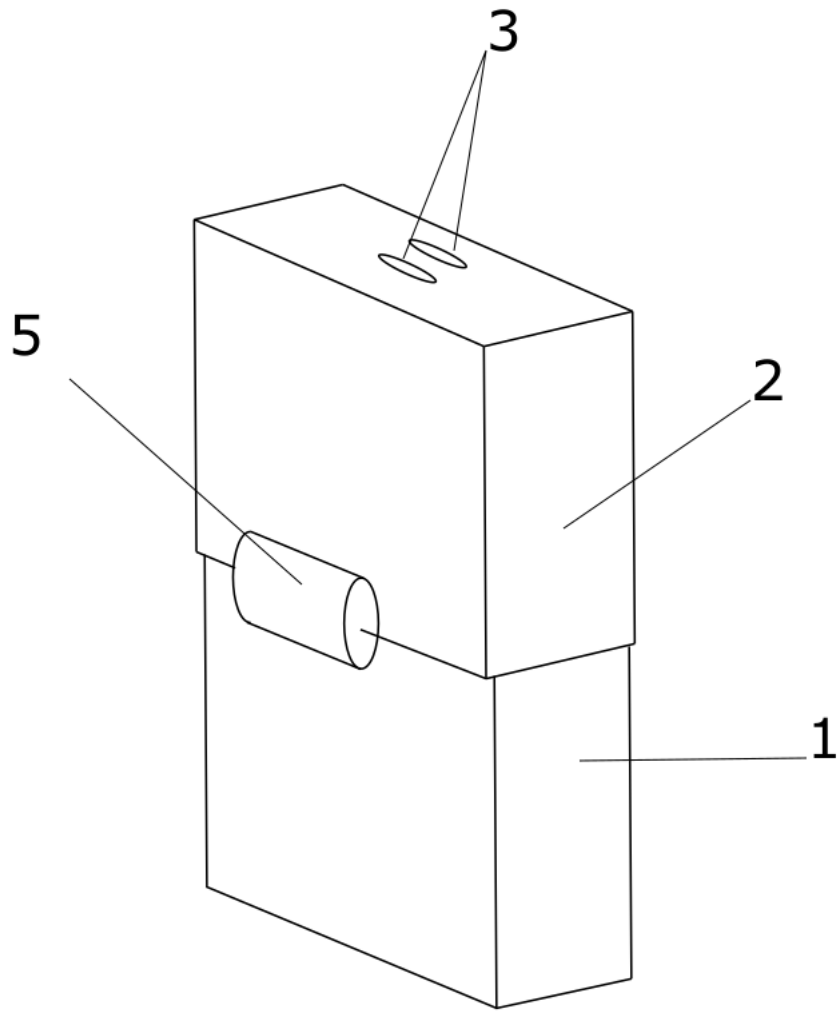


Figura 1

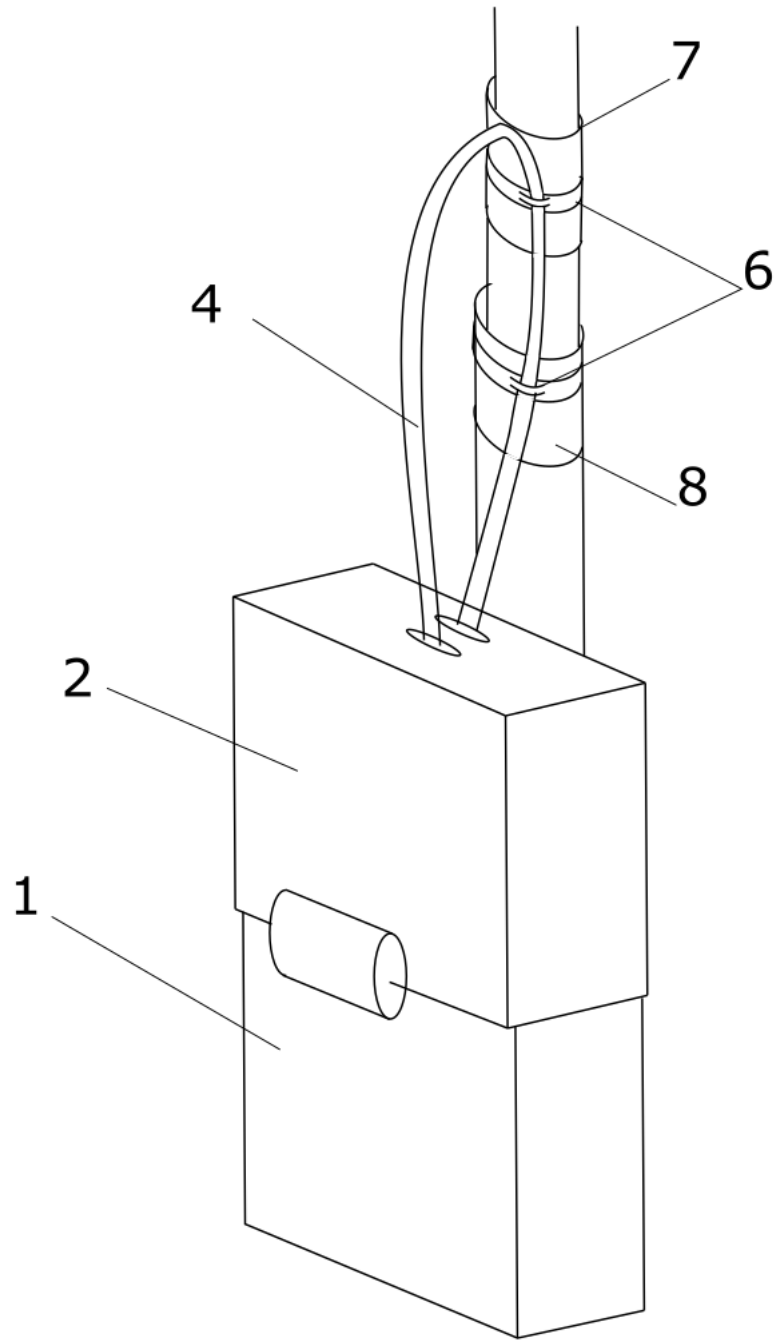


Figura 2