



## (12) 实用新型专利

(10) 授权公告号 CN 216147298 U

(45) 授权公告日 2022.04.01

(21) 申请号 202122269885.3

(22) 申请日 2021.09.18

(73) 专利权人 大连李阳服装有限公司

地址 116023 辽宁省大连市普湾新区复州  
湾镇金桥村

(72) 发明人 李民

(74) 专利代理机构 沈阳工匠智诚知识产权代理  
事务所(普通合伙) 21256

代理人 孙楠

(51) Int. Cl.

A41D 3/00 (2006.01)

A41D 27/20 (2006.01)

A41D 27/00 (2006.01)

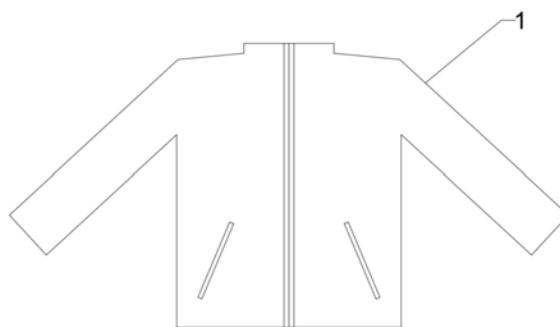
权利要求书1页 说明书3页 附图2页

(54) 实用新型名称

一种具备内置收纳包的羽绒服

(57) 摘要

本实用新型公开了一种具备内置收纳包的羽绒服,涉及羽绒服技术领域,包括羽绒服本体,所述羽绒服本体正面设有一对衣兜,所述羽绒服本体背面下端缝合连接有收纳包,所述收纳包上胶接有收纳包拉链,所述收纳包拉链所述收纳包内表面缝合连接有置物包,所述置物包上胶接有置物包拉链,所述收纳包内表面两侧安装有一对伸缩带,一对所述伸缩带另一端分别安装有子卡扣和母卡扣,所述置物包表面缝合连接有挂物带,本实用新型专利具有收纳简单、便于携带、用途多样、实用性强的有益效果。



1. 一种具备内置收纳包的羽绒服,包括羽绒服本体(1),其特征在于,所述羽绒服本体(1)正面设有一对衣兜,两侧所述羽绒服本体(1)背面下端缝合连接有收纳包(2),所述收纳包(2)上端设有第一开口,所述第一开口中胶接有收纳包拉链(6),所述收纳包拉链(6)正面缝合连接有第一拉链盖布(7),所述收纳包拉链(6)背面缝合连接有第二拉链盖布(8),所述收纳包(2)内两侧缝合连接有一对伸缩带(3),一对所述伸缩带(3)中的一个一端固定连接于子卡扣(4),一对所述伸缩带(3)中的另一个一端固定安装有母卡扣(5),所述收纳包(2)内壁面缝合连接有置物包(9),所述置物包(9)上端开有第二开口,所述第二开口中胶接有置物包拉链(10),所述第二开口一侧缝合连接有第三拉链盖布(11)。

2. 根据权利要求1所述的一种具备内置收纳包的羽绒服,其特征在于,所述子卡扣(4)与母卡扣(5)相适配。

3. 根据权利要求1所述的一种具备内置收纳包的羽绒服,其特征在于,所述收纳包拉链(6)采用双拉片拉链头,所述置物包拉链(10)采用单拉片拉链头。

4. 根据权利要求1所述的一种具备内置收纳包的羽绒服,其特征在于,所述羽绒服本体(1)收纳后为长方体。

5. 根据权利要求1所述的一种具备内置收纳包的羽绒服,其特征在于,所述收纳包(2)尺寸为200mm\*120mm\*50mm。

6. 根据权利要求1所述的一种具备内置收纳包的羽绒服,其特征在于,所述置物包(9)外表面缝合连接有挂物带(12),所述挂物带(12)上设有若干挂物环。

## 一种具备内置收纳包的羽绒服

### 技术领域

[0001] 本实用新型涉及羽绒服技术领域,具体为一种具备内置收纳包的羽绒服。

### 背景技术

[0002] 在寒冷的冬季,羽绒服是人们出行必不可少的服饰,它的防寒性、防风性、时尚性受到多数人的喜爱,但是羽绒服的防寒性和防风性主要是依靠羽绒服内部的羽绒材质,而这种羽绒材质会使羽绒服体积过大,人们在存放的时候会十分的不便,占用空间过大一直是人们急需解决的问题,如一种名称为自收纳轻薄羽绒服,公开号为CN201420675139.1的实用新型专利中,设计了该羽绒服包括羽绒服本体,所述羽绒服本体的前胸设有前胸兜,所述前胸兜上设有前胸兜拉链,所述前胸兜通过向外翻折能够将羽绒服本体全部收纳,但现有的羽绒服在收纳后不便于直接携带,需要放置于其他容器中,且收纳后,原本放置于羽绒服衣兜中的物品无处收纳,导致需要收纳的物品增多的技术问题。

### 实用新型内容

[0003] 针对现有技术的不足,本实用新型提供了一种具备内置收纳包的羽绒服,解决了现有的羽绒服在收纳后不便于直接携带,需要放置于其他容器中,且收纳后,原本放置于羽绒服衣兜中的物品无处收纳,导致需要收纳的物品增多的技术问题。

[0004] 为实现以上目的,本实用新型通过以下技术方案予以实现:一种具备内置收纳包的羽绒服,包括羽绒服本体,所述羽绒服本体正面设有一对衣兜,两侧所述羽绒服本体背面上端缝合连接有收纳包,所述收纳包上端设有第一开口,所述第一开口中胶接有收纳包拉链,所述收纳包拉链正面缝合连接有第一拉链盖布,所述收纳包拉链背面缝合连接有第二拉链盖布,所述收纳包内两侧缝合连接有一对伸缩带,一对所述伸缩带中的一个一端固定连接于子卡扣,一对所述伸缩带中的另一个一端固定安装有母卡扣,所述收纳包内壁面缝合连接有置物包,所述置物包上端开有第二开口,所述第二开口中胶接有置物包拉链,所述第二开口一侧缝合连接有第三拉链盖布。

[0005] 优选的,所述子卡扣与母卡扣相适配。

[0006] 优选的,所述收纳包拉链采用双拉片拉链头,所述置物包拉链采用单拉片拉链头。

[0007] 优选的,所述羽绒服本体收纳后为长方体。

[0008] 优选的,所述收纳包尺寸为200mm\*120mm\*50mm。

[0009] 优选的,所述置物包外表面缝合连接有挂物带,所述挂物带上设有若干挂物环。

[0010] 有益效果

[0011] 本实用新型提供了一种具备内置收纳包的羽绒服,本实用新型解决了现有的羽绒服在收纳后不便于直接携带,需要放置于其他容器中,且收纳后,原本放置于羽绒服衣兜中的物品无处收纳,导致需要收纳的物品增多的技术问题,通过收纳包和收纳包拉链来实现对羽绒服本体的收纳,通过伸缩带、子卡扣和母卡扣来实现羽绒服本体收纳后便于携带和作为腰包、胸包、靠垫等各种使用形式,通过置物袋、置物袋拉链和挂物带来实现羽绒服本

体收纳后对原本放于羽绒服本体衣兜中的物品的收纳,通过第一拉链盖布来防止收纳羽绒服本体时拉链夹伤羽绒服本体,通过第二拉链盖布和第三拉链盖布来实现对收纳包拉链和置物包拉链的保护。

### 附图说明

[0012] 图1为本实用新型所述一种具备内置收纳包的羽绒服正面的结构示意图。

[0013] 图2为本实用新型所述一种具备内置收纳包的羽绒服背面的结构示意图。

[0014] 图3为本实用新型所述一种具备内置收纳包的羽绒服的收纳后结构示意图。

[0015] 图中:1-羽绒服本体;2-收纳包;3-伸缩带;4-子卡扣;5-母卡扣;6-收纳包拉链;7-第一拉链盖布;8-第二拉链盖布;9-置物包;10-置物包拉链;11-第三拉链盖布;12-挂物带。

### 具体实施方式

[0016] 下面将结合本实用新型实施例中的附图,对本实用新型实施例中的技术方案进行清楚、完整地描述,显然,所描述的实施例仅仅是本实用新型一部分实施例,而不是全部的实施例。基于本实用新型中的实施例,本领域普通技术人员在没有做出创造性劳动前提下所获得的所有其他实施例,都属于本实用新型保护的范围。

[0017] 请参阅图1-3,本实用新型提供一种技术方案:一种具备内置收纳包的羽绒服,包括羽绒服本体1,所述羽绒服本体1正面设有一对衣兜,两侧所述羽绒服本体1背面下端缝合连接有收纳包2,所述收纳包2上端设有第一开口,所述第一开口中胶接有收纳包拉链6,所述收纳包拉链6正面缝合连接有第一拉链盖布7,所述收纳包拉链6背面缝合连接有第二拉链盖布8,所述收纳包2内两侧缝合连接有一对伸缩带3,一对所述伸缩带3中的一个一端固定连接子卡扣4,一对所述伸缩带3中的另一个一端固定安装有母卡扣5,所述收纳包2内壁面缝合连接有置物包9,所述置物包9上端开有第二开口,所述第二开口中胶接有置物包拉链10,所述第二开口一侧缝合连接有第三拉链盖布11;所述子卡扣4与母卡扣5相适配;所述收纳包拉链6采用双拉片拉链头,所述置物包拉链10采用单拉片拉链头;所述羽绒服本体1收纳后为长方体;所述收纳包2尺寸为200mm\*120mm\*50mm;所述置物包9外表面缝合连接有挂物带12,所述挂物带12上设有若干挂物环。

[0018] 其详细连接手段,为本领域公知技术,下述主要介绍工作原理以及过程,具体工作如下。

[0019] 实施例:根据说明书附图1-3可知,在使用时,将羽绒服本体1衣兜内物品拿出,折叠羽绒服本体1,拉开收纳包拉链6,将收纳包2向外翻折,伸缩带3、子卡扣4和母卡扣5露出,将折叠好的羽绒服本体1放入翻折后的收纳包2中,合上收纳包拉链6,第一拉链盖布7在收纳前可以起到保护收纳包拉6的作用,在收纳时可以保证收纳过程中羽绒服本体不被收纳包拉链6夹伤,收纳包2材质为防水布,可以起到保护羽绒服本体1的作用,第二拉链盖布8在收纳后起到保护收纳包拉链6的作用,拉开置物包拉链10,将原本放置于羽绒服本体1衣兜内的物品放入置物袋9,或挂于挂物带12上设有的挂物环中,合上置物包拉链10,第三拉链盖布11起到保护置物包拉链10的作用,将伸缩带3调整至适当长度后,将子卡扣4与母卡扣5相连,可以作为腰包或胸包使用,增强便携性和实用性,也可将置物袋9中物品取出后,将收纳包2通过伸缩带3、子卡扣4和母卡扣5固定于椅背等,作为靠垫使用,需要穿时,将羽绒服

本体1从收纳包2中取出,将收纳包2再次翻折,伸缩带3放回收纳包2中,将羽绒服本体1整理平整即可。

[0020] 需要说明的是,在本文中,诸如第一和第二等之类的关系术语仅仅用来将一个实体或者操作与另一个实体或操作区分开来,而不一定要求或者暗示这些实体或操作之间存在任何这种实际的关系或者顺序。

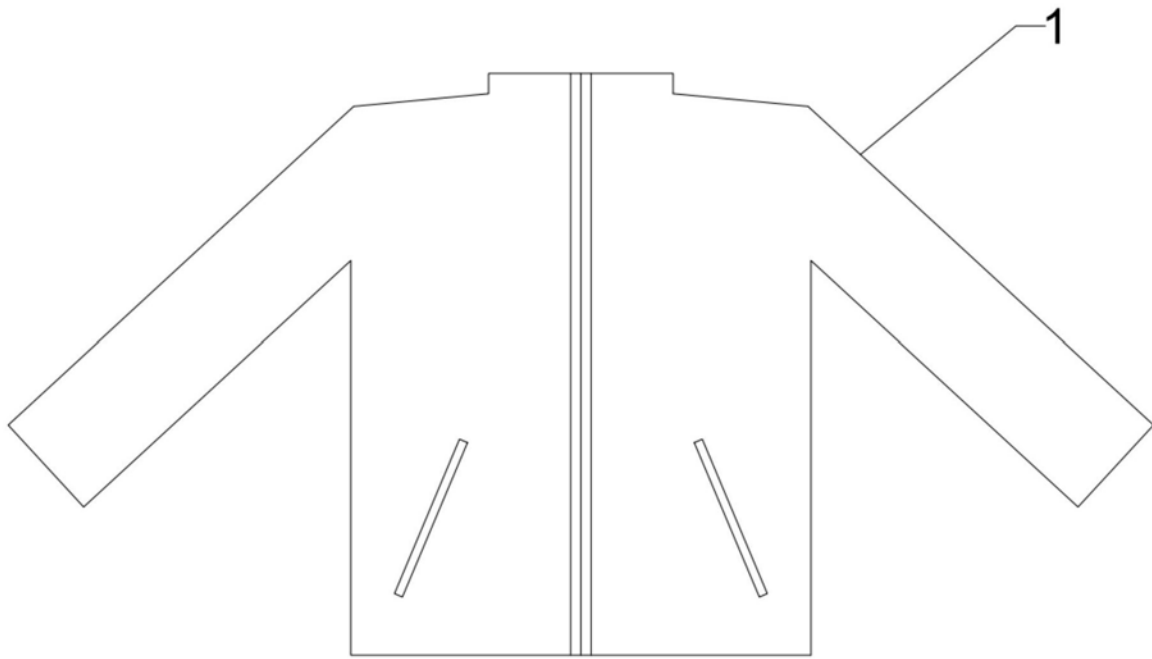


图1

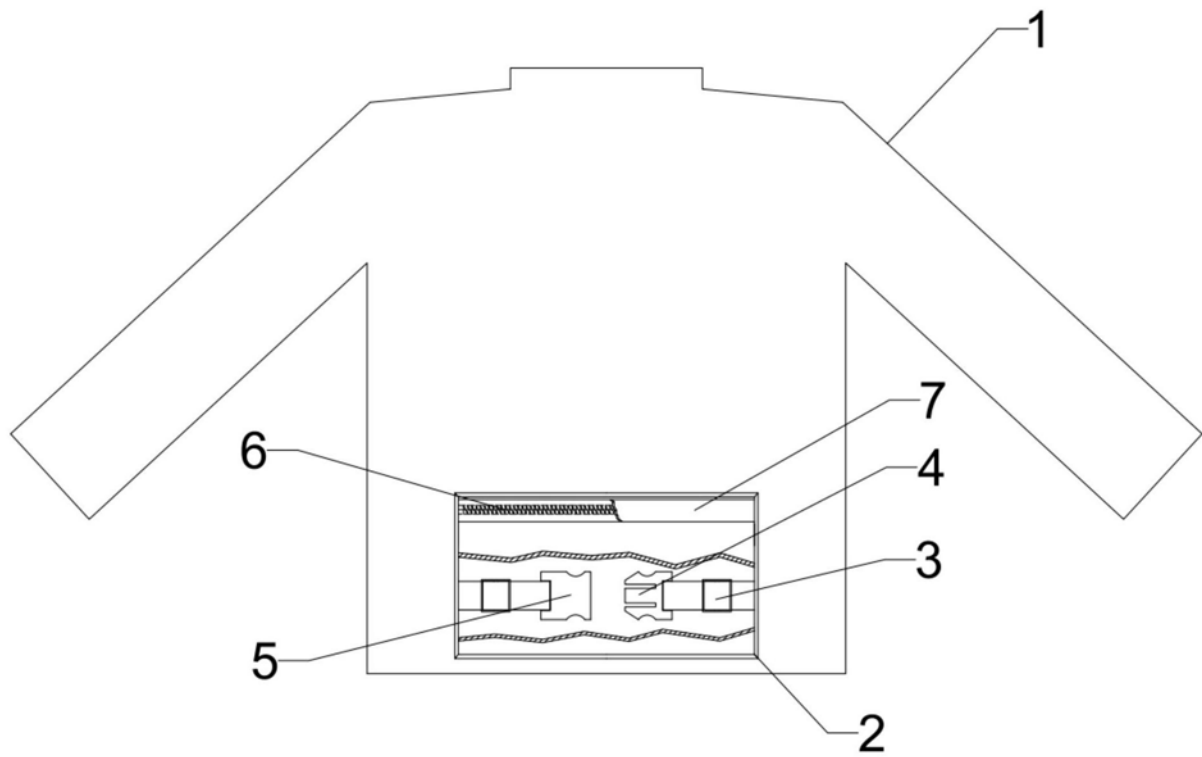


图2

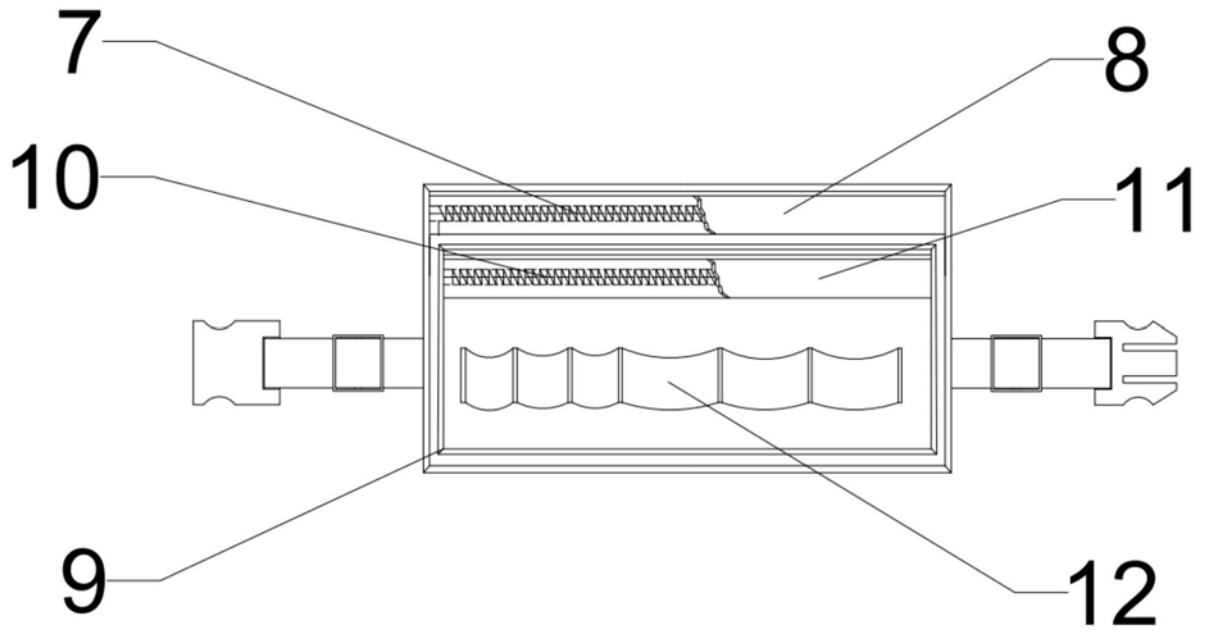


图3