

(12) NACH DEM VERTRAG ÜBER DIE INTERNATIONALE ZUSAMMENARBEIT AUF DEM GEBIET DES PATENTWESENS (PCT) VERÖFFENTLICHTE INTERNATIONALE ANMELDUNG

(19) Weltorganisation für geistiges Eigentum
Internationales Büro



(43) Internationales Veröffentlichungsdatum
7. November 2002 (07.11.2002)

PCT

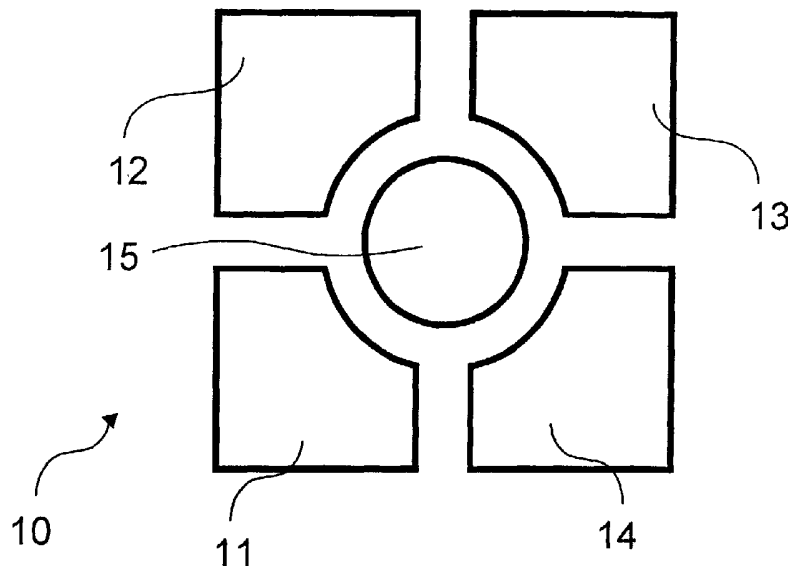
(10) Internationale Veröffentlichungsnummer
WO 2002/088919 A3

- (51) Internationale Patentklassifikation⁷: G06F 3/023, 3/033
- (21) Internationales Aktenzeichen: PCT/EP2002/004719
- (22) Internationales Anmeldedatum:
29. April 2002 (29.04.2002)
- (25) Einreichungssprache: Deutsch
- (26) Veröffentlichungssprache: Deutsch
- (30) Angaben zur Priorität:
101 20 722.0 27. April 2001 (27.04.2001) DE
- (71) Anmelder und
(72) Erfinder: FREY, Ulrich [DE/DE]; Blütenburgstrasse 96a, 80636 München (DE). PURPER, Thomas [DE/DE]; Wilhelm-Leibl-Strasse 14, 81479 München (DE).
- (74) Anwälte: FRIESE, Martin usw.; Andrae Flach Haug, Balanstrasse 55, 81541 München (DE).
- (81) Bestimmungsstaaten (*national*): AE, AG, AL, AM, AT, AU, AZ, BA, BB, BG, BR, BY, BZ, CA, CH, CN, CO, CR, CU, CZ, DE, DK, DM, DZ, EC, EE, ES, FI, GB, GD, GE, GH, GM, HR, HU, ID, IL, IN, IS, JP, KE, KG, KP, KR, KZ, LC, LK, LR, LS, LT, LU, LV, MA, MD, MG, MK, MN, MW, MX, MZ, NO, NZ, OM, PH, PL, PT, RO, RU, SD, SE, SG, SI, SK, SL, TJ, TM, TN, TR, TT, TZ, UA, UG, US, UZ, VN, YU, ZA, ZM, ZW.
- (84) Bestimmungsstaaten (*regional*): ARIPO-Patent (GH, GM, KE, LS, MW, MZ, SD, SL, SZ, TZ, UG, ZM, ZW), eurasisches Patent (AM, AZ, BY, KG, KZ, MD, RU, TJ, TM), europäisches Patent (AT, BE, CH, CY, DE, DK, ES, FI, FR, GB, GR, IE, IT, LU, MC, NL, PT, SE, TR), OAPI-Patent (BF, BJ, CF, CG, CI, CM, GA, GN, GQ, GW, ML, MR, NE, SN, TD, TG).

[Fortsetzung auf der nächsten Seite]

(54) Title: INPUT DEVICE FOR A COMPUTER SYSTEM

(54) Bezeichnung: EINGABEVORRICHTUNG FÜR EIN COMPUTERSYSTEM



(57) Abstract: The invention relates to an input device for a computer system that is used for selecting domains located in a number of levels. To this end, a number of domains are assigned to the uppermost level, and a number of domains of a lower level are assigned to at least one domain of a higher level. The input device comprises a number of input elements (11, 12, 13, 14) for selecting a desired domain and comprises a return key element (15) for returning to the previously selected domain of the higher level. The aim of the invention is to further develop the input device whereby enabling it to be operated clearly as well as easily even by an occasional user of the computer system. To this end, the input elements (11, 12, 13, 14) are arranged essentially in a circle, and the return key element (15) is placed in the center of the circle.

[Fortsetzung auf der nächsten Seite]

WO 2002/088919 A3



Veröffentlicht:

— mit internationalem Recherchenbericht

**(88) Veröffentlichungsdatum des internationalen
Recherchenberichts:**

11. März 2004

Zur Erklärung der Zweibuchstaben-Codes und der anderen Abkürzungen wird auf die Erklärungen ("Guidance Notes on Codes and Abbreviations") am Anfang jeder regulären Ausgabe der PCT-Gazette verwiesen.

(57) Zusammenfassung: Die Erfindung betrifft eine Eingabevorrichtung für ein Computersystem zur Auswahl von Bereichen, die die in mehreren Ebenen angeordnet sind, derart, dass der obersten Ebene mehrere Bereiche und zumindest einem Bereich einer höheren Ebene mehrere Bereiche einer tieferen Ebene zugeordnet sind, wobei die Eingabevorrichtung mehrere Eingabeelemente (11, 12, 13, 14) zur Auswahl eines gewünschten Bereichs und ein Rückkehrtastenelement (15) zum Zurückkehren zu dem vorher ausgewählten Bereich der höheren Ebene aufweist. Der Erfindung liegt die Aufgabe zugrunde, die Eingabevorrichtung derart weiterzubilden, dass sie übersichtlich und auch von einem gelegentlichen Benutzer des Computersystems leicht bedient werden kann. Dazu sind die Eingabeelemente (11, 12, 13, 14) im wesentlichen auf einem Kreis angeordnet, und das Rückkehrtastenelement (15) ist im Zentrum des Kreises angeordnet.

INTERNATIONAL SEARCH REPORT

International Application No
PCT/EP 02/04719

A. CLASSIFICATION OF SUBJECT MATTER

IPC 7 G06F3/023 G06F3/033

According to International Patent Classification (IPC) or to both national classification and IPC

B. FIELDS SEARCHED

Minimum documentation searched (classification system followed by classification symbols)

IPC 7 G06F

Documentation searched other than minimum documentation to the extent that such documents are included in the fields searched

Electronic data base consulted during the international search (name of data base and, where practical, search terms used)

EPO-Internal

C. DOCUMENTS CONSIDERED TO BE RELEVANT

Category °	Citation of document, with indication, where appropriate, of the relevant passages	Relevant to claim No.
X	US 5 596 699 A (DRISKELL) 21 January 1997 (1997-01-21)	1,2,7, 9-11,14, 15,18-20
A	column 5, line 7 -column 9, line 19; figures 1-7	3-6,8
Y	US 5 926 178 A (KURTENBACH) 20 July 1999 (1999-07-20) column 2, line 40 -column 6, line 9; figures 1-7	1-10,15
Y	US 5 721 853 A (SMITH) 24 February 1998 (1998-02-24) column 4, line 5 -column 7, line 25; figures 1-6	1-10,15
	-/--	



Further documents are listed in the continuation of box C.



Patent family members are listed in annex.

° Special categories of cited documents :

"A" document defining the general state of the art which is not considered to be of particular relevance

"E" earlier document but published on or after the international filing date

"L" document which may throw doubts on priority claim(s) or which is cited to establish the publication date of another citation or other special reason (as specified)

"O" document referring to an oral disclosure, use, exhibition or other means

"P" document published prior to the international filing date but later than the priority date claimed

"T" later document published after the international filing date or priority date and not in conflict with the application but cited to understand the principle or theory underlying the invention

"X" document of particular relevance; the claimed invention cannot be considered novel or cannot be considered to involve an inventive step when the document is taken alone

"Y" document of particular relevance; the claimed invention cannot be considered to involve an inventive step when the document is combined with one or more other such documents, such combination being obvious to a person skilled in the art.

"&" document member of the same patent family

Date of the actual completion of the international search

23 September 2003

Date of mailing of the international search report

29/09/2003

Name and mailing address of the ISA

European Patent Office, P.B. 5818 Patentlaan 2
NL - 2280 HV Rijswijk
Tel. (+31-70) 340-2040, Tx. 31 651 epo nl,
Fax: (+31-70) 340-3016

Authorized officer

Delangue, P

INTERNATIONAL SEARCH REPORT

International Application No

PCT/EP 02/04719

C.(Continuation) DOCUMENTS CONSIDERED TO BE RELEVANT

Category °	Citation of document, with indication, where appropriate, of the relevant passages	Relevant to claim No.
A	EP 0 795 833 A (MANNESMANN AG) 17 September 1997 (1997-09-17) column 4, line 54 -column 8, line 47; figures 1-6 -----	1-7
A	DE 297 23 761 U (ORGA KARTENSYSTEME GMBH) 1 April 1999 (1999-04-01) the whole document -----	1-5

INTERNATIONAL SEARCH REPORT

Information on patent family members

International Application No

PCT/EP 02/04719

Patent document cited in search report		Publication date	Patent family member(s)	Publication date
US 5596699	A	21-01-1997	NONE	

US 5926178	A	20-07-1999	US 5689667 A	18-11-1997
			US 6618063 B1	09-09-2003
			AU 6273496 A	24-12-1996
			CA 2151556 A1	07-12-1996
			DE 19681428 T0	07-05-1998
			JP 11507455 T	29-06-1999
			WO 9639670 A1	12-12-1996

US 5721853	A	24-02-1998	NONE	

EP 0795833	A	17-09-1997	DE 19610637 A1	18-09-1997
			DE 59705606 D1	17-01-2002
			EP 0795833 A1	17-09-1997

DE 29723761	U	01-04-1999	DE 29723761 U1	01-04-1999

INTERNATIONALER RECHERCHENBERICHT

Internationales Aktenzeichen

PCT/EP 02/04719

A. KLASSIFIZIERUNG DES ANMELDUNGSGEGENSTANDES
IPK 7 G06F3/023 G06F3/033

Nach der Internationalen Patentklassifikation (IPK) oder nach der nationalen Klassifikation und der IPK

B. RECHERCHIERTE GEBIETE

Recherchiertes Mindestprüfstoff (Klassifikationssystem und Klassifikationssymbole)
IPK 7 G06F

Recherchierte aber nicht zum Mindestprüfstoff gehörende Veröffentlichungen, soweit diese unter die recherchierten Gebiete fallen

Während der internationalen Recherche konsultierte elektronische Datenbank (Name der Datenbank und evtl. verwendete Suchbegriffe)

EPO-Internal

C. ALS WESENTLICH ANGESEHENE UNTERLAGEN

Kategorie°	Bezeichnung der Veröffentlichung, soweit erforderlich unter Angabe der in Betracht kommenden Teile	Betr. Anspruch Nr.
X	US 5 596 699 A (DRISKELL) 21. Januar 1997 (1997-01-21)	1,2,7, 9-11,14, 15,18-20
A	Spalte 5, Zeile 7 -Spalte 9, Zeile 19; Abbildungen 1-7	3-6,8
Y	US 5 926 178 A (KURTENBACH) 20. Juli 1999 (1999-07-20) Spalte 2, Zeile 40 -Spalte 6, Zeile 9; Abbildungen 1-7	1-10,15
Y	US 5 721 853 A (SMITH) 24. Februar 1998 (1998-02-24) Spalte 4, Zeile 5 -Spalte 7, Zeile 25; Abbildungen 1-6	1-10,15
	-/--	

Weitere Veröffentlichungen sind der Fortsetzung von Feld C zu entnehmen

Siehe Anhang Patentfamilie

* Besondere Kategorien von angegebenen Veröffentlichungen :

"A" Veröffentlichung, die den allgemeinen Stand der Technik definiert, aber nicht als besonders bedeutsam anzusehen ist

"E" älteres Dokument, das jedoch erst am oder nach dem internationalen Anmeldedatum veröffentlicht worden ist

"L" Veröffentlichung, die geeignet ist, einen Prioritätsanspruch zweifelhaft erscheinen zu lassen, oder durch die das Veröffentlichungsdatum einer anderen im Recherchenbericht genannten Veröffentlichung belegt werden soll oder die aus einem anderen besonderen Grund angegeben ist (wie ausgeführt)

"O" Veröffentlichung, die sich auf eine mündliche Offenbarung, eine Benutzung, eine Ausstellung oder andere Maßnahmen bezieht

"P" Veröffentlichung, die vor dem internationalen Anmeldedatum, aber nach dem beanspruchten Prioritätsdatum veröffentlicht worden ist

"T" Spätere Veröffentlichung, die nach dem internationalen Anmeldedatum oder dem Prioritätsdatum veröffentlicht worden ist und mit der Anmeldung nicht kollidiert, sondern nur zum Verständnis des der Erfindung zugrundeliegenden Prinzips oder der ihr zugrundeliegenden Theorie angegeben ist

"X" Veröffentlichung von besonderer Bedeutung; die beanspruchte Erfindung kann allein aufgrund dieser Veröffentlichung nicht als neu oder auf erfinderischer Tätigkeit beruhend betrachtet werden

"Y" Veröffentlichung von besonderer Bedeutung; die beanspruchte Erfindung kann nicht als auf erfinderischer Tätigkeit beruhend betrachtet werden, wenn die Veröffentlichung mit einer oder mehreren anderen Veröffentlichungen dieser Kategorie in Verbindung gebracht wird und diese Verbindung für einen Fachmann naheliegend ist

"&" Veröffentlichung, die Mitglied derselben Patentfamilie ist

Datum des Abschlusses der internationalen Recherche

23. September 2003

Absenddatum des internationalen Recherchenberichts

29/09/2003

Name und Postanschrift der Internationalen Recherchenbehörde
Europäisches Patentamt, P.B. 5818 Patentlaan 2
NL - 2280 HV Rijswijk
Tel. (+31-70) 340-2040, Tx. 31 651 epo nl,
Fax: (+31-70) 340-3016

Bevollmächtigter Bediensteter

DeLangue, P

INTERNATIONALER RECHERCHENBERICHT

Internationales Aktenzeichen

PCT/EP 02/04719

C.(Fortsetzung) ALS WESENTLICH ANGESEHENE UNTERLAGEN		
Kategorie°	Bezeichnung der Veröffentlichung, soweit erforderlich unter Angabe der in Betracht kommenden Teile	Betr. Anspruch Nr.
A	EP 0 795 833 A (MANNESMANN AG) 17. September 1997 (1997-09-17) Spalte 4, Zeile 54 -Spalte 8, Zeile 47; Abbildungen 1-6 ---	1-7
A	DE 297 23 761 U (ORGA KARTENSYSTEME GMBH) 1. April 1999 (1999-04-01) das ganze Dokument -----	1-5

INTERNATIONALER RECHERCHENBERICHT

Angaben zu Veröffentlichungen, die zur selben Patentfamilie gehören

Internationales Aktenzeichen

PCT/EP 02/04719

Im Recherchenbericht angeführtes Patentdokument		Datum der Veröffentlichung	Mitglied(er) der Patentfamilie	Datum der Veröffentlichung
US 5596699	A	21-01-1997	KEINE	
US 5926178	A	20-07-1999	US 5689667 A	18-11-1997
			US 6618063 B1	09-09-2003
			AU 6273496 A	24-12-1996
			CA 2151556 A1	07-12-1996
			DE 19681428 T0	07-05-1998
			JP 11507455 T	29-06-1999
			WO 9639670 A1	12-12-1996
US 5721853	A	24-02-1998	KEINE	
EP 0795833	A	17-09-1997	DE 19610637 A1	18-09-1997
			DE 59705606 D1	17-01-2002
			EP 0795833 A1	17-09-1997
DE 29723761	U	01-04-1999	DE 29723761 U1	01-04-1999