



(12) 发明专利申请

(10) 申请公布号 CN 104783751 A

(43) 申请公布日 2015. 07. 22

(21) 申请号 201510144232. 9

(22) 申请日 2015. 03. 30

(71) 申请人 苏州锐恩电子科技有限公司

地址 215153 江苏省苏州市高新区通安镇华
金路 255-7 号

(72) 发明人 杨俊民

(74) 专利代理机构 南京纵横知识产权代理有限
公司 32224

代理人 董建林

(51) Int. Cl.

A47L 23/26(2006. 01)

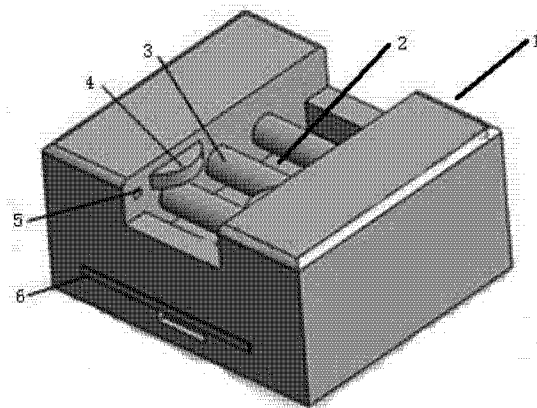
权利要求书1页 说明书2页 附图1页

(54) 发明名称

一种鞋底清洁装置

(57) 摘要

本发明公开了一种鞋底清洁装置,包括一个凹形壳体,在凹形壳体的凹槽内,固定有若干个圆筒式硬质毛刷,硬质毛刷通过下面的滚动导带带动可转动,在凹形壳体的入口处设有感应开关,当用户将鞋子置于本清洁装置上时,感应开关感应到物体,然后启动滚动导带,带动圆筒式硬质毛刷转动,可实现对鞋底的清洁。当鞋子离开时,感应开关关闭,滚动导带停止运行。本发明简单,体积小,清理速度快,使用方便。



1. 一种鞋底清洁装置,其特征在于,包括一个凹形壳体,所述凹形壳体的槽底高低倾斜,所述凹形壳体的凹槽内,固定有若干个圆筒式硬质毛刷,在所述槽底低的一侧,凹形壳体外表面设开口,所述圆筒式硬质毛刷通过下面的滚动导带带动可转动;所述凹形壳体的入口处设有感应开关。

2. 根据权利要求 1 所述的一种鞋底清洁装置,其特征在于,所述凹形壳体的两个侧壁上设有软质毛刷。

3. 根据权利要求 1 所述的一种鞋底清洁装置,其特征在于,所述凹形壳体的长度为 45cm-55cm,宽度为 35-45cm,高度为 25-35cm。

4. 根据权利要求 1 所述的一种鞋底清洁装置,其特征在于,所述圆筒式硬质毛刷的直径为 4-6cm。

5. 根据权利要求 1 或 4 所述的一种鞋底清洁装置,其特征在于,所述圆筒式硬质毛刷有 3-5 个。

6. 根据权利要求 2 所述的一种鞋底清洁装置,其特征在于,所述软质毛刷为圆形,所述软质毛刷连接电机,在电机的控制下转动。

一种鞋底清洁装置

技术领域

[0001] 本发明设计一种清洁装置,具体地说是一种鞋底清洁装置。

背景技术

[0002] 人们回家时或者走亲访友时,为了保持室内地面整洁,一般会在门口放置脚踏垫,用以摩擦鞋底,防止粘附在鞋底的灰尘等被带到室内,也有的主人要求换上公用的拖鞋。但是,一方面在门口放置脚踏垫,一般清洁的效果不太理想,达不到预期的效果;另一方面,换上公用的拖鞋,不仅穿脱不方便,还易染上脚气等皮肤病,或者冬天天气冷时,拖鞋也会很冷。

发明内容

[0003] 本发明的目的是提供一种鞋底清洁装置,在进门时能有效地进行鞋底清洁,而且用时很短。

[0004] 为达到上述目的,本发明采用的技术方案如下:

一种鞋底清洁装置,包括一个凹形壳体,所述凹形壳体的槽底高低倾斜,所述凹形壳体的凹槽内,固定有若干个圆筒式硬质毛刷,在所述槽底低的一侧,凹形壳体外表面设开口,所述圆筒式硬质毛刷通过下面的滚动导带带动可转动;所述凹形壳体的入口处设有感应开关。

[0005] 前述的凹形壳体的两个侧壁上设有软质毛刷。

[0006] 前述的凹形壳体的长度为 45cm-55cm,宽度为 35-45cm,高度为 25-35cm。

[0007] 前述的圆筒式硬质毛刷的直径为 4-6cm。

[0008] 前述的圆筒式硬质毛刷有 3-5 个。

[0009] 前述的软质毛刷为圆形,所述软质毛刷连接电机,在电机的控制下转动。

[0010] 本发明具有以下有益效果:入户时直接将鞋置于本清洁装置上,完成鞋底和鞋子侧面的清洁,避免穿脱鞋的不便,灰尘和脏物存在凹形槽内,可定期清理。另外本发明结构简单,体积小,清理速度快,使用方便。

附图说明

[0011] 图 1 为本发明的鞋底清洁装置的结构示意图。

具体实施方式

[0012] 现结合附图和具体实施方式对本发明进行进一步详细说明。

[0013] 如图 1 所示,本发明的一种鞋底清洁装置,包括一个凹形壳体 1,凹形壳体 1 的槽底高低倾斜,这样,落入槽内的灰尘和脏物可以直接滑落到低的一侧。在槽底低的一侧,凹形壳体外表面设开口 6,使存于槽内的灰尘和脏物从此处清理出。在凹形壳体的凹槽内,固定有若干个圆筒式硬质毛刷 3,圆筒式硬质毛刷 3 通过下面的滚动导带 2 带动可转动,在凹

形壳体的入口处设有感应开关 5,当用户将鞋子置于本清洁装置上时,感应开关 5 感应到物体,然后启动滚动导带 2,带动圆筒式硬质毛刷 3 转动,可实现对鞋底清洁。当鞋子离开时,感应开关 5 关闭,滚动导带 2 停止运行。

[0014] 本发明的圆筒式硬质毛刷均匀的分布于凹槽内,优选的,取圆筒式硬质毛刷的直径为 4-6cm,个数为 3-5 个。

[0015] 根据一般鞋子的大小,一般设计凹形壳体的长度为 45cm-55cm,宽度为 35-45cm,高度为 25-35cm。

[0016] 优选的,可以在凹形壳体的两个侧壁上设置圆形的软质毛刷 4,软质毛刷 4 连接电机,在电机的控制下转动。这样,当感应开关开时,可同时启动软质毛刷 4 的电机,使软质毛刷 4 转动,同时清洁鞋子的侧面。

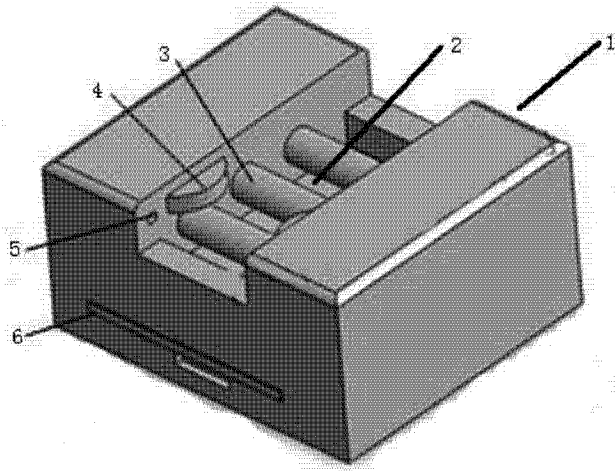


图 1