

(12)

Recherchenbericht

(Österreichische Patentanmeldung)

(21) Anmeldenummer: A 50551/2013 (51) Int. Cl.: **E06B 1/70** (2006.01)
(22) Anmeldetag: 05.09.2013
(88) Recherchenbericht
veröffentlicht am: 15.07.2015

(30) Priorität:
26.09.2012 DEUTSCHLAND 102012109097.1
beansprucht.

(56) Entgegenhaltungen:
DE 6929378 U
DE 4439968 A1

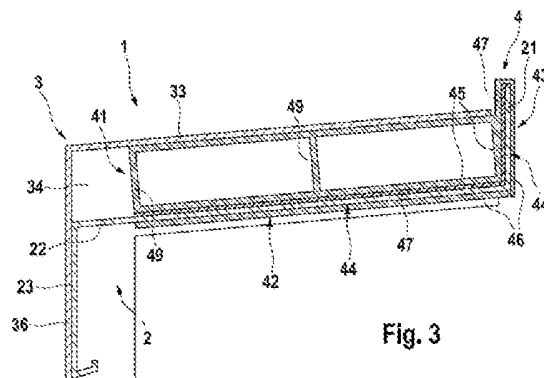
(71) Patentanmelder:
G. S. Georg Stemeseder GmbH
5322 Hof bei Salzburg (AT)

(72) Erfinder:
Stemeseder Edgar
5061 Elsbethen (AT)

(74) Vertreter:
Schwarz & Partner Patentanwälte
WIEN

(54) Fensterbankabschluss

(57) Die Erfindung betrifft einen Fensterbankabschluss (1) mit einem Anschlussstück (4), das einen im Wesentlichen U-förmigen, sich über Eck erstreckenden Aufnahmebereich (44) für einen Randbereich einer Fensterbank (2) aufweist, und einem Dichtungselement (47). Es zeichnet sich dabei dadurch aus, dass sich das Dichtungselement (47) im Wesentlichen über die gesamte Länge des Aufnahmebereichs (44) erstreckt, dass das Dichtungselement (47) an einer Innenfläche des Aufnahmebereichs (44) an einem Schenkel (45) hiervon angeordnet ist, der im Innenbereich des vom Aufnahmebereich (44) gebildeten Ecks vorliegt, und dass das Dichtungselement (47) stoffschlüssig mit dem Anschlussstück (4) verbunden ist. Damit wird ein Fensterbankabschluss (1) mit einer verbesserten Abdichtwirkung gegenüber dem benachbarten Bereich einer Fensterlaibung geschaffen.



Klassifikation des Anmeldegegenstands gemäß IPC: E06B 1/70 (2006.01)		
Klassifikation des Anmeldegegenstands gemäß CPC: E06B 1/705 (2013.01)		
Recherchierter Prüfstoff (Klassifikation): E06B		
Konsultierte Online-Datenbank: EPODOC, WPI, TXTnn		
Dieser Recherchenbericht wurde zu den am 05.09.2013 eingereichten Ansprüchen 1-10 erstellt.		
Kategorie ¹⁾	Bezeichnung der Veröffentlichung: Ländercode, Veröffentlichungsnummer, Dokumentart (Anmelder), Veröffentlichungsdatum, Textstelle oder Figur soweit erforderlich	Betreffend Anspruch
Y	DE 6929378 U (UHL KG GEB [DE]) 08. Januar 1970 (08.01.1970) Fig. 1: Ziffern 1, 5, 9; Ansprüche 1-3;	1-10
Y	DE 4439968 A1 (DIRR BAUPROFILE GMBH [DE]) 30. Mai 1996 (30.05.1996) Fig. 1, 2: Ziffern 1, 2, 4, 9, 10, 11, 22; 3.Absatz in Spalte 3 der Beschreibung;	1-10
Datum der Beendigung der Recherche: 21.04.2015		Seite 1 von 1
		Prüfer(in): NEUBAUER Gerald
¹⁾ Kategorien der angeführten Dokumente: X Veröffentlichung von besonderer Bedeutung : der Anmeldegegenstand kann allein aufgrund dieser Druckschrift nicht als neu bzw. auf erfinderischer Tätigkeit beruhend betrachtet werden. Y Veröffentlichung von Bedeutung : der Anmeldegegenstand kann nicht als auf erfinderischer Tätigkeit beruhend betrachtet werden, wenn die Veröffentlichung mit einer oder mehreren weiteren Veröffentlichungen dieser Kategorie in Verbindung gebracht wird und diese Verbindung für einen Fachmann naheliegend ist.		
A Veröffentlichung, die den allgemeinen Stand der Technik definiert. P Dokument, das von Bedeutung ist (Kategorien X oder Y), jedoch nach dem Prioritätstag der Anmeldung veröffentlicht wurde. E Dokument, das von besonderer Bedeutung ist (Kategorie X), aus dem ein „ älteres Recht “ hervorgehen könnte (früheres Anmeldedatum, jedoch nachveröffentlicht, Schutz ist in Österreich möglich, würde Neuheit in Frage stellen). & Veröffentlichung, die Mitglied der selben Patentfamilie ist.		