



(12) 实用新型专利

(10) 授权公告号 CN 204908551 U

(45) 授权公告日 2015. 12. 30

(21) 申请号 201520590942. X

(22) 申请日 2015. 08. 08

(73) 专利权人 台州市鑫瑞特塑业有限公司

地址 317000 浙江省台州市临海市沿江镇马头山村

(72) 发明人 鲍鑫荣

(51) Int. Cl.

A47B 61/04(2006. 01)

A47B 47/00(2006. 01)

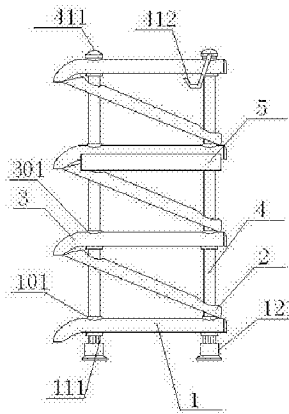
权利要求书1页 说明书2页 附图1页

(54) 实用新型名称

一种鞋架

(57) 摘要

本实用新型公开了一种鞋架,包括底板、斜板、支架板和支撑杆,所述底板的顶部对称设置有四个第一套部,所述第一套部的底端封闭,所述支架板的板面上设置有与所述第一套部相对的第二套部,所述斜板的板面上设置有与所述第一套部和所述第二套部相对的通孔,所述斜板设置在所述底板和所述支架板之间,所述支撑杆的下端安插在所述第一套部内,所述支撑杆的上端依此穿过所述通孔和所述第二套部,所述支撑杆的杆身上配合有置物盒,所述置物盒具有连接片,所述连接片具有配合所述支撑杆的第一通孔;该装置通过设置斜板可以增加空间利用率,可以多摆放鞋子,满足使用需要,同时本装置通过置物盒可以摆放钥匙等日常用品,增加实用性。



1. 一种鞋架,其特征在于:包括底板、斜板、支架板和支撑杆,所述底板的顶部对称设置有四个第一套部,所述第一套部的底端封闭,所述支架板的板面上设置有与所述第一套部相对的第二套部,所述斜板的板面上设置有与所述第一套部和所述第二套部相对的通孔,所述斜板设置在所述底板和所述支架板之间,所述支撑杆的下端安插在所述第一套部内,所述支撑杆的上端依此穿过所述通孔和所述第二套部,所述支撑杆的杆身上配合有置物盒,所述置物盒具有连接片,所述连接片具有配合所述支撑杆的第一通孔。

2. 根据权利要求1所述的鞋架,其特征在于:所述底板的底部对称设置有四个支撑部,在所述支撑部上配合有垫脚。

3. 根据权利要求1所述的鞋架,其特征在于:所述支撑杆为空心PVC杆件,所述支撑杆的顶部设置有密封帽,所述密封帽具有钩部。

4. 根据权利要求1所述的鞋架,其特征在于:所述斜板的一端与所述底板相抵,所述斜板的另一端与所述支架板相抵。

5. 根据权利要求1所述的鞋架,其特征在于:所述通孔和所述第一通孔均与所述支撑杆过渡配合。

## 一种鞋架

### 技术领域

[0001] 本实用新型涉及一种鞋架。

### 背景技术

[0002] 鞋架是一种十分常见的家用设施,通过鞋架可以较好的收纳鞋子,避免鞋子杂乱无章的堆放,但是现有技术中的鞋架都是多层结构的,多层之间平行设置,对空间的利用率较低,不能摆放较多的鞋子,因此无法满足实际使用需要,同时现有技术中的鞋架也只能用于摆放鞋子,功能较为单一。

### 发明内容

[0003] 本实用新型要解决的技术问题是提供一种鞋架,该装置通过设置斜板可以增加空间利用率,可以多摆放鞋子,满足使用需要,同时本装置通过置物盒可以摆放钥匙等日常用品,增加实用性,同时本装置便于拆装,运输方便。

[0004] 为解决上述问题,本实用新型采用如下技术方案:

[0005] 一种鞋架,包括底板、斜板、支架板和支撑杆,所述底板的顶部对称设置有四个第一套部,所述第一套部的底端封闭,所述支架板的板面上设置有与所述第一套部相对的第二套部,所述斜板的板面上设置有与所述第一套部和所述第二套部相对的通孔,所述斜板设置在所述底板和所述支架板之间,所述支撑杆的下端安插在所述第一套部内,所述支撑杆的上端依此穿过所述通孔和所述第二套部,所述支撑杆的杆身上配合有置物盒,所述置物盒具有连接片,所述连接片具有配合所述支撑杆的第一通孔。

[0006] 优选地,所述底板的底部对称设置有四个支撑部,在所述支撑部上配合有垫脚,通过设置垫脚可以增加本装置的摆放稳定性,避免晃动。

[0007] 优选地,所述支撑杆为空心 PVC 杆件,所述支撑杆的顶部设置有密封帽,所述密封帽具有钩部,通过密封帽可以避免灰尘进入支撑杆内,通过钩部可以悬挂一些日常用品。

[0008] 优选地,所述斜板的一端与所述底板相抵,所述斜板的另一端与所述支架板相抵,该结构可以增加支架板的受力能力,使得支架板、斜板和支撑杆之间形成一个三角支撑。

[0009] 优选地,所述通孔和所述第一通孔均与所述支撑杆过渡配合。

[0010] 本实用新型的有益效果是:该装置通过设置斜板可以增加空间利用率,可以多摆放鞋子,满足使用需要,同时本装置通过置物盒可以摆放钥匙等日常用品,增加实用性,同时本装置便于拆装,运输方便,本装置的结构较为简单,成本较为低廉,适合推广使用。

### 附图说明

[0011] 为了更清楚地说明本实用新型实施例或现有技术中的技术方案,下面将对实施例或现有技术描述中所需要使用的附图作简单地介绍,显而易见地,下面描述中的附图仅仅是本实用新型的一些实施例,对于本领域普通技术人员来讲,在不付出创造性劳动的前提下,还可以根据这些附图获得其他的附图。

[0012] 图 1 为本实用新型的主视图；

[0013] 图 2 为置物盒的俯视图。

### 具体实施方式

[0014] 下面结合附图对本实用新型的优选实施例进行详细阐述,以使本实用新型的优点和特征能更易于被本领域技术人员理解,从而对本实用新型的保护范围做出更为清楚明确的界定。

[0015] 参阅图 1 和图 2 所示的一种鞋架,包括底板 1、斜板 2、支架板 3 和支撑杆 4,所述底板 1 的顶部对称设置有四个第一套部 101,所述第一套部 101 的底端封闭,所述支架板 3 的板面上设置有与所述第一套部 101 相对的第二套部 301,所述斜板 2 的板面上设置有与所述第一套部 101 和所述第二套部 301 相对的通孔(未图示),所述斜板 2 设置在所述底板 1 和所述支架板 3 之间,所述支撑杆 4 的下端安插在所述第一套部 101 内,所述支撑杆 4 的上端依此穿过所述通孔和所述第二套部 301,所述支撑杆 4 的杆身上配合有置物盒 5,所述置物盒 5 具有连接片 501,所述连接片 501 具有配合所述支撑杆 4 的第一通孔 502。

[0016] 本实用新型中一个较佳的实施例,所述底板 1 的底部对称设置有四个支撑部 111,在所述支撑部 111 上配合有垫脚 121。

[0017] 本实用新型中一个较佳的实施例,所述支撑杆 4 为空心 PVC 杆件,所述支撑杆 4 的顶部设置有密封帽 411,所述密封帽 411 具有钩部 412。

[0018] 本实用新型中一个较佳的实施例,所述斜板 2 的一端与所述底板 1 相抵,所述斜板 2 的另一端与所述支架板 3 相抵。

[0019] 本实用新型中一个较佳的实施例,所述通孔和所述第一通孔 502 均与所述支撑杆 4 过渡配合。

[0020] 本实用新型的有益效果是:该装置通过设置斜板可以增加空间利用率,可以多摆放鞋子,满足使用需要,同时本装置通过置物盒可以摆放钥匙等日常用品,增加实用性,同时本装置便于拆装,运输方便,本装置的结构较为简单,成本较为低廉,适合推广使用。

[0021] 以上显示和描述了本实用新型的基本原理、主要特征和本实用新型的优点。本行业的技术人员应该了解,本实用新型不受上述实施例的限制,上述实施例和说明书中描述的只是说明本实用新型的原理,在不脱离本实用新型精神和范围的前提下本实用新型还会有各种变化和改进,这些变化和改进都落入要求保护的本实用新型范围内。本实用新型要求保护范围由所附的权利要求书及其等同物界定。

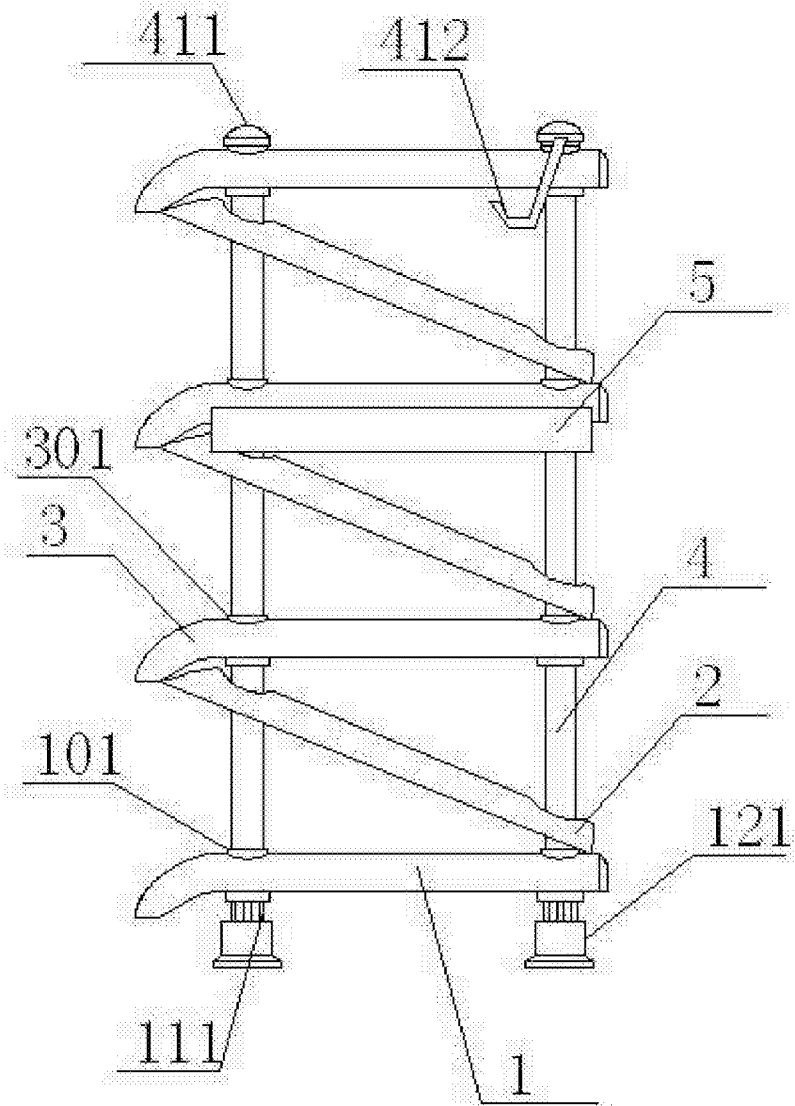


图 1

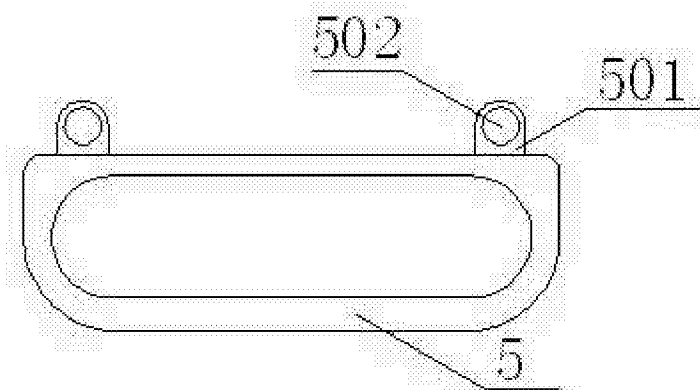


图 2