



**República Federativa do Brasil**  
Ministério do Desenvolvimento, Indústria  
e do Comércio Exterior  
Instituto Nacional da Propriedade Industrial

**(11) PI 0105477-5 B1**

**(22) Data do Depósito:** 26/09/2001

**(45) Data de Concessão:** 08/03/2016

**(RPI 2357)**



---

**(54) Título:** GATEWAY VOIP E MÉTODO DE COMUTAÇÃO EM SÉRIE (COMUTAÇÃO TANDEM) EM LINHA ÚNICA DIGITAL

**(51) Int.Cl.:** H04L 12/66 ; H04M 3/00 ; H04M 7/00 ; H04Q 11/04

**(30) Prioridade Unionista:** 27/09/2000 JP 299122/2000

**(73) Titular(es):** NEC PLATFORMS, LTD.

**(72) Inventor(es):** TOSHIE ISHII, TSUNETOSHI MIZUSAWA

"Gateway VoIP E MÉTODO DE COMUTAÇÃO EM SÉRIE (COMUTAÇÃO TANDEM) EM LINHA ÚNICA DIGITAL".

Antecedentes da invenção

[001] A presente invenção relaciona-se com um *gateway* VoIP (Voice over IP network [Voz através de rede IP]) e um método de comutação em série (comutação tandem) em linha única digital que usa uma técnica de compressão de voz e uma técnica de transmissão de pacotes para uma linha de transmissão entre centrais ou PBXs (Private Branch eXchanges [Centrais de ramais privados]) e, mais particularmente, a um *gateway* VoIP (Voz através de rede IP) e um método de comutação em série (comutação tandem) em linha única digital que acomoda uma pluralidade de troncos de trânsito IP (Protocolo Internet) em uma central digital através de uma *gateway* VoIP que é estabelecido entre o tronco da central digital e o de trânsito digital tendo taxas de transmissão de bits diferentes para executar codificação/decodificação de alta eficiência de sinais de voz e transmissão de pacotes digitais, comutando assim sinais de voz digitais entre estes troncos de trânsito digitais e outros troncos de trânsito digitais ou extensões intra-estações.

[002] Recentemente, em uma rede de discagem paga usando centrais ou PBXs, codificação de voz de alta eficiência tem sido geralmente usada para linhas de transmissão. Uma vez que uma deterioração da qualidade de som ocorre com a repetição de codificação e decodificação de voz de alta eficiência, uma função de linha única digital é realizada por alguma técnica. A função de linha única digital é um esquema da comutação em série para evitar deterioração da qualidade de som devido à codificação/decodificação e um aumento em retardo de circuito

devido a retardo de processamento transmitindo dados de trajetória a partir de uma central de tronco de trânsito usando conexão em série (tandem) como dados codificados.

[003] Em anos recentes, com um aumento em tráfego IP tipificado pelo crescimento explosivo da Internet, tráfegos de dados e de voz têm geralmente sido integrados pelo protocolo IP. Isto é, a aplicação de um *gateway* VoIP a uma linha de transmissão PBX tem se tornado popular.

[004] Um sistema de comutação em série usando uma combinação de um codificador de voz de alta eficiência e TDM (Multiplex por Divisão de Tempo) para uma linha de transmissão foi proposta na patente japonesa em aberto n° 10-336332. Neste sistema, dois codificadores de alta eficiência que estão acomodados em uma central e opostos entre si através de uma trajetória de trânsito inserem sinais de sincronia predeterminados em sinais a serem emitidos para os respectivos destinos através da central. No lado de recepção, com a detecção de um sinal de sincronia, as seções de codificação e decodificação são desviadas para impedir repetição de codificação/decodificação. Se esta técnica é aplicada a um sistema em série (sistema com comutação tandem) para executar transmissão de pacotes usando um tronco de trânsito IP o problema de retardo devido à armazenagem temporária [buffering] executado em uma memória *buffer* para jitter não pode ser resolvido.

[005] Uma rede de discagem paga convencional na qual um *gateway* VoIP é aplicado a uma linha de transmissão tem implementada a função de linha única digital por roteamento IP usando a função de comutação do *gateway* VoIP.

[006] Um sistema de central telefônica doméstica usando

um PBX implementa vários tipos de funções adicionais tais como uma função de visitante {roaming] PHS (*Personal Handphone System* [Sistema de telefonia portátil pessoal]) que o PBX tem e uma função de carga. Para ativar estas funções, os troncos de trânsito no PBX devem estar conectados entre si em uma correspondência biunívoca. Este sistema corresponde a um sistema convencional usando um TDM. Em uma rede de discagem paga usando um *gateway* VoIP para uma linha de transmissão, para realizar a conexão acima, uma função de linha única digital deve ser implementada independentemente da função de comutação (roteamento IP) do *gateway* VoIP.

[007] A rede de discagem paga usando o *gateway* VoIP para uma linha de transmissão, entretanto, implementa a função de linha única digital por roteamento IP usando a função de comutação do *gateway* VoIP. Por esta razão, troncos de trânsito no PBX não podem ser conectados entre si em uma correspondência biunívoca e, portanto as funções adicionais do PBX não podem ser usadas.

#### Sumário da invenção

[008] É um objetivo da presente invenção prover um *gateway* VoIP e um método de comutação em série (comutação tandem) em linha única digital que possa implementar uma função de linha única digital independentemente da função de comutação do *gateway* VoIP mesmo em um caso onde o *gateway* VoIP é aplicado a uma linha de transmissão, e realiza uma rede na forma que permite troncos de trânsito em um PBX serem conectados entre si em uma correspondência biunívoca, permitindo assim o uso das funções adicionais do PBX.

[009] Para alcançar o objetivo acima, de acordo com a presente invenção, é provido um *gateway* VoIP (Voz através de

rede IP) conectado entre uma central digital para executar centrais em série intra- e inter-escritório de um sinal de voz digital PCM (Pulse Code Modulation [Modulação por código de pulso]) de 64 kbps e um tronco de trânsito IP (Protocolo Internet), compreendendo meios de inserção de padrão de identificação para inserir um padrão de identificação de um padrão de bit predeterminado em um sinal de recepção a partir do tronco de trânsito IP, e enviar o sinal para a central digital, meios de detecção de padrão de identificação para detectar um padrão de identificação a partir do sinal de recepção a partir da central digital, primeiros meios de conversão de quadro para converter um pacote RTP (Real-time Transport Protocol [Protocolo de transporte em tempo real]) obtido do tronco de trânsito IP em um sinal de voz digital em um formato de quadro de transporte tendo uma taxa de transmissão de bits de 64 kbps quando o meio de detecção de padrão de identificação detectar um padrão de identificação, e segundos meios de conversão de quadro para converter um sinal de voz digital no formato de quadro de transporte recebido da central digital em um pacote RTP quando o meio de detecção de padrão de identificação não detectar padrão de identificação.

#### Descrição resumida dos desenhos

[0010] A fig. 1 é um diagrama de blocos mostrando um sistema de comutação em série de linha única digital de acordo com uma configuração da presente invenção;

[0011] A fig. 2 é um diagrama de blocos mostrando um primeiro *gateway* VoIP na fig. 1;

[0012] A fig. 3 é um diagrama de blocos mostrando um segundo *gateway* VoIP na fig. 1;

[0013] A fig. 4 é uma vista mostrando um exemplo do formato de dados de um sinal PCM no qual um padrão de identificação de acordo com a presente invenção está inserido;

[0014] A fig. 5 é uma vista mostrando um exemplo do formato de dados de um pacote RTP de acordo com a presente invenção; e

[0015] A fig. 6 é uma vista mostrando um exemplo do formato de dados de um quadro de transporte de acordo com a presente invenção.

#### Descrição da configuração preferida

[0016] A presente invenção será descrita em detalhes abaixo com referência aos desenhos anexos.

[0017] A fig. 1 mostra um sistema de comutação em série ao qual um *gateway* VoIP de acordo com uma configuração da presente invenção está aplicado. A fig. 1 mostra somente uma porção associada com um sinal de voz. O *gateway* VoIP de acordo com esta configuração conforma-se com o ITU-T (International Telecommunication Union-Telecommunication Standardization sector [União internacional de telecomunicações - Setor de normalização de telecomunicações]) H. 323, e usa esquema de codificação de alta eficiência de acordo com o ITU-T G. 729.

[0018] O sistema de centrais em série mostrado na fig. 1 é compreendido de conjuntos telefônicos 210 e 510 a 512, uma central 20 ao qual o conjunto telefônico 210 está conectado, centrais 50 a 52 aos quais os conjuntos telefônicos 510 a 512 estão respectivamente conectados, *gateways* VoIP (VOIP GWs) 10 a 12 conectados a central 20, *gateways* VoIP (VOIP GWs) 40 a 42 respectivamente conectados as centrais 50 a 52, troncos de

trânsito 30 a 32 para conectar respectivamente os *gateways* VoIP 10 a 12 aos *gateways* VoIP 40 a 42.

[0019] A central 20 inclui um circuito de assinante 202 ao qual o conjunto de telefone 210 está conectado e troncos 201, 203, e 204 aos quais os *gateways* VoIP 10 a 12 estão respectivamente conectados. O tronco 201 está conectado ao circuito de assinante 202, e os troncos 203 e 204 estão conectados entre si. As centrais 50 a 52 respectivamente têm circuitos de assinante 501 aos quais os conjuntos de telefone 510 a 512 estão conectados e troncos 502 aos quais os *gateways* VoIP 40 a 42 estão conectados.

[0020] A fig. 2 mostra o *gateway* VoIP 10. Os *gateways* VoIP 10 a 12 têm o mesmo arranjo. O *gateway* VoIP 10 inclui uma seção de codificação de voz 110 que recebe um sinal da central 20, uma seção de processamento de quadro de transporte 111 que recebe um sinal da central 20, uma seção de montagem de pacote RTP (Protocolo de transporte em tempo real) 112, uma seção de detecção de padrão de identificação 109 que recebe um sinal da central 20, um circuito de seleção 113 para selecionar cada uma das saídas da seção de processamento de quadro de transporte 111 e seção de montagem de pacote RTP 112 de acordo com uma saída a partir da seção de detecção de padrão de identificação 109, e uma seção de terminação IP 102 que recebe uma saída do circuito de seleção 113 e a emite para o tronco de trânsito IP 30, e também recebe uma saída do tronco de trânsito IP 30.

[0021] O *gateway* VoIP 10 adicionalmente inclui uma memória *buffer* para jitter 103 que recebe uma saída da seção de terminação IP 102, uma seção de desmontagem de pacotes RTP 101 que recebe uma saída a partir da memória *buffer* para

jitter 103, uma seção de decodificação de voz 105 que recebe uma saída da seção de desmontagem de pacotes RTP 101, uma seção de montagem de quadro de transporte 104 que recebe uma saída da seção de terminação IP 102, um circuito de seleção 106 para selecionar cada uma das saídas da seção de montagem de quadros de transporte 104 e seção de decodificação de voz 105 de acordo com uma saída da seção de detecção de padrão de identificação 109, uma seção geradora de padrão de identificação 107 para gerar um padrão de identificação, e uma seção de inserção de padrão de identificação 108 que recebe cada uma das saídas do circuito de seleção 106 e da seção geradora de padrão de identificação 107 e as emite para a central 20.

[0022] A seção de codificação de voz 110 comprime por banda um sinal de voz PCM (Modulação por código de pulso) de 64 kbps S1 convertendo-o por código em um sinal de voz codificado de alta eficiência de 8 kbps S5 por CS-ACELP (ITU-T G.729). O sinal de voz codificado de alta eficiência de 8 kbps S5 é emitido para a seção de montagem de pacote RTP 112.

[0023] A seção de montagem de pacote RTP 112 monta o sinal de voz codificado de alta eficiência de 8 kbps S5 a partir da seção de codificação de voz 110 em um pacote RTP. O pacote RTP montado é emitido para o circuito de seleção 113. A seção de processamento de quadro de transporte 111 remove um sinal inválido incluindo um padrão de identificação a partir de um sinal de voz digital S3 em um formato de quadro de transporte recebido da central 20 com base na informação delimitadora do pacote RTP, que está contida no sinal convertendo desse modo o sinal em um pacote RTP.

[0024] A seção de detecção de padrão de identificação 109

monitora o sinal de voz PCM de 64 kbps S1 recebido da central 20 e o sinal de voz digital S3 no formato de quadro de transporte para detectar um padrão de identificação. Se um padrão de identificação é detectado, um sinal de LIGADO é emitido para os circuitos de seleção 113 e 106. Se nenhum padrão de identificação é detectado, um sinal de DESLIGADO é emitido para os circuitos de seleção 113 e 106.

[0025] O circuito de seleção 113 emite um sinal a partir de uma seção de montagem de pacote 112 para a seção de terminação IP 102 se um sinal de resultado de detecção de padrão de identificação S4 a partir da seção de detecção de padrão de identificação 109 for um sinal de DESLIGADO. Se ele for um sinal de LIGADO, o circuito de seleção 113 emite um sinal a partir da seção de processamento de quadro de transporte 111 para a seção de terminação IP 102.

[0026] A seção de terminação IP 102 converte o pacote RTP em um pacote IP e transmite-o para o tronco de trânsito IP 30. A seção de terminação IP 102 separa o pacote RTP do pacote IP recebido do tronco de trânsito IP 30. Depois que a seção de terminação IP 203 separa o pacote RTP do pacote IP, a memória *buffer* para jitter 103 absorve a jitter de pacote RTP causada no tronco de trânsito IP 30.

[0027] A seção de desmontagem de pacote RTP 101 extrai somente um sinal de voz codificado de alta eficiência de 8 kbps S5 do pacote RTP recebido através da memória *buffer* para jitter 103. A seção de decodificação de voz 105 executa decodificação do sinal de voz codificado de alta eficiência de 8 kbps para um sinal de voz PCM de 64 kbps.

[0028] A seção de montagem de quadro de transporte 104 permuta o pacote RTP a partir da seção de terminação IP 102

com a adição de informação delimitadora de pacote RTP ao mesmo, e adiciona um sinal inválido a cada bit livre, convertendo, portanto o pacote no sinal de voz digital S3 no formato de quadro de transporte tendo uma taxa de transmissão de bits de 64 kbps.

[0029] Se o sinal de resultado de detecção de padrão de identificação S4 a partir da seção de detecção de padrão de identificação 109 for um sinal de DESLIGADO, o circuito de seleção 106 emite um sinal a partir da seção de decodificação de voz 105 para a seção de inserção de padrão de identificação 108. Se este sinal for um sinal de LIGADO, o circuito de seleção 106 emite um sinal a partir da seção de montagem de quadro de transporte 104 para a seção de inserção de padrão de identificação 108.

[0030] A seção geradora de padrão de identificação 107 gera dados de m-sequências tendo um comprimento de bits específico como um sinal de identificação para detectar se a central 20 executou operação em série. A seção de inserção de padrão de identificação 108 insere o padrão de identificação da saída de padrão de bits a partir da seção geradora de padrão de identificação 107 no sinal de saída a partir do circuito de seleção 106, e envia o sinal resultante para a central 20.

[0031] Como descrito acima, a central 20 acomoda o conjunto telefônico 210 através do circuito de assinante 202. A central 20 também acomoda os troncos de trânsito IP 30 a 32 conectados aos *gateways* VoIP 10 a 12 através dos troncos 201, 203, e 204. A central 20 usa estes componentes para executar processamento central para sinais de voz digitais de 64 kbps.

[0032] Os troncos de trânsito 30 a 32 transmitem sinais de

voz codificados de alta eficiência de 8 kbps como pacotes IP. Tais sinais podem ser multiplexados com sinais a partir de outros *gateways* VoIP (não mostrados). A outra extremidade de cada um dos troncos de trânsito IP 30 a 32 está conectada a um correspondente dos conjuntos telefônicos 510 a 512 através de um dos correspondentes *gateways* VoIP 40 a 42 e um correspondente das centrais 50 a 52 para converter sinais em sinais de voz PCM de 64 kbps.

[0033] Como mostrado na fig. 3, o *gateway* VoIP 40 é compreendido de alguns elementos do *gateway* VoIP 10, isto é, a seção de codificação de voz 110, seção de montagem de pacote RTP, seção de terminação IP 102, *buffer* para jitter 103, seção de desmontagem de pacotes RTP 101, e seção de decodificação de voz 105. Os *gateways* VoIP 40 a 42 têm o mesmo arranjo.

[0034] Deixar os *gateways* VoIP 40 a 42 no outro lado da extremidade tem o mesmo arranjo como aquele do *gateway* VoIP 10, a operação em série pode adicionalmente ser executada com relação a outras centrais através das centrais 50 a 52.

[0035] A operação do sistema de comutação em série tendo o arranjo acima será descrita a seguir. Um *gateway* VoIP implementa uma função de linha única digital por roteamento IP usando a função de comutação. O *gateway* VoIP de acordo com a presente invenção não tem função de comutação e permite troncos na central serem conectados entre si em uma correspondência biunívoca. No sistema de comutação em série mostrado na fig. 1, portanto, somente centrais executam operação de comutação.

[0036] A transmissão/recepção de informação de voz entre terminais de voz 210 e 510 formados pelos conjuntos

telefônicos será descrita primeiro. O central 20 recebe informação de conexão tal como um sinal de discagem através de um receptor de sinal (não mostrado). Se esta informação de conexão solicita conexão entre o terminal de voz 210 da extensão intra-escritório e o tronco de trânsito 30, o circuito de assinante 202 é conectado ao tronco 201.

[0037] O gateway VoIP 10 recebe o sinal de voz PCM de 64 kbps S1 do circuito de assinante 202. Desde que a seção de detecção de padrão de identificação 109 não detecte padrão de identificação, a detecção de padrão de identificação resulta no sinal S4 emitido para os circuitos de seleção 113 e 106 permanecer DESLIGADO. Enquanto a detecção de padrão de identificação resultar no sinal S4 ficar DESLIGADO, os circuitos de seleção 113 e 106 respectivamente selecionam saídas a partir da seção de montagem de pacote RTP 112 e da seção de decodificação de voz 105.

[0038] Para o sinal de voz PCM de 64 kbps S1 ser emitido para o central 20, a seção de inserção de padrão de identificação 108 substitui um bit menos significativo (LSB) dos dados codificados PCM com um padrão de identificação de um padrão de bit predeterminado (roubo de bit) a cada seis amostras. Como o padrão de bit deste padrão de identificação, um padrão de sequência "m" é usado. A fig. 4 mostra o formato dos dados de um sinal de voz PCM no qual este padrão de identificação está inserido. Referindo-se à fig. 4, um padrão de identificação C é inserido a cada seis amostras. Note que a seção de detecção de padrão de identificação 109 tem intervalos de tempo de guarda para alinhamento em sentido reverso longos o suficiente para evitar um erro de detecção síncrona. Somente vários intervalos de tempo de guarda para

alinhamento em sentido direto ou poucos são requeridos porque quase não ocorre erro de circuito.

[0039] O sinal de voz PCM S1 tendo sinais de sincronia inseridos e emitidos a partir do *gateway* VoIP 10 é emitido como voz a partir do terminal de voz 210 pelo circuito de assinante 202. Desde que a frequência de inserção de sinais de sincronia seja baixa, e o bit menos significativo do código PCM seja substituído simplesmente, a operação acima quase não tem influência na qualidade da voz emitida. Como descrito acima, a transmissão/recepção de informação de voz entre os terminais de voz 210 e 510 é executada usando os sistemas de transmissão constituídos pelas seções de codificação de voz 110 e seções de montagem de pacote RTP 112 dos *gateways* VoIP 10 e 40 e dos sistemas de recepção constituídos pelas memórias *buffer* para jitter 103, seções de desmontagem de pacote RTP 101, e seções de decodificação de voz 105.

[0040] A transmissão/recepção de informação de voz entre os terminais de voz 511 e 512 será descrita a seguir. O central 20 recebe informação de conexão tal como um sinal de discagem através do receptor de sinal (não mostrado). Se esta informação de conexão for informação de conexão solicitando operação em série entre os troncos de trânsito IP 31 e 32, os troncos 203 e 204 são conectados entre si.

[0041] No estado inicial, as seções de inserção de padrão de identificação 108 dos *gateways* VoIP 11 e 12 inserem os padrões de identificação gerados pelas seções geradoras de padrão de identificação 107 em sinais de voz PCM de 64 kbps recebidos através das memórias *buffer* para jitter 103, das seções de desmontagem de pacote RTP, e das seções de

decodificação de voz 105, e emitem os sinais resultantes para o central 20. Estes sinais transparentemente passam através do central 20 para serem alimentados para as seções de detecção de padrão de identificação 109 do gateway VoIP 11 e 12.

[0042] Cada seção de detecção de padrão de identificação 109 detecta um padrão de identificação a partir do sinal alimentado, e emite o sinal de resultado de detecção de padrão de identificação (sinal LIGADO) S4 para os circuitos de seleção 113 e 106. Desde que o sinal de resultado de detecção S4 seja um sinal LIGADO, os circuitos de seleção 113 e 106 respectivamente comutam para os lados de saída da seção de processamento de quadro de transporte 111 e seção de montagem de quadro de transporte 104.

[0043] As seções de terminação IP 102 separam pacotes RTP dos pacotes IP recebidos dos troncos de trânsito IP 31 e 32. A fig. 5 mostra um exemplo do formato dos dados deste pacote RTP. Cada seção de montagem de quadro de transporte 104 converte o pacote RTP alimentado a partir da seção de terminação IP 102 em um quadro de transporte. A fig. 6 mostra um exemplo do formato deste quadro de transporte.

[0044] Referindo-se à fig. 6, este quadro de transporte é obtido mapeando um pacote RTP em BIT 7 a BIT 2 (6 bits) no sinal de voz de 64 kbps e preenchendo cada porção não tendo dados de pacote com "1". O BIT #1 (1 bit) é usado como um sinal de controle representando um delimitador do quadro de transporte. Neste caso, "0" indica a presença de dados de pacote, e "1" indica a ausência de dados de pacote. O BIT #0 (1 bit) para o padrão de identificação C é fixado em "1" em uma saída a partir de cada seção de montagem de quadro de

transporte 104.

[0045] A seção de inserção de padrão de identificação 108 insere um padrão de identificação no BIT #0 do quadro de transporte e emite o sinal resultante como um sinal de pseudo-voz de 64 kbps S3 para o central 20. Os sinais de pseudo-voz de 64 kbps S3 emitidos a partir dos *gateways* VoIP 11 e 12 transparentemente passam através do central 20 para serem alimentados aos lados opostos.

[0046] Cada seção de processamento de quadro de transporte 111 monitora o BIT #1 do sinal de pseudo-voz de 64 kbps S3 recebido do central 20, e coleta um número prescrito de BITS a partir do BIT #7 até o BIT #2 com base de BYTES que foram mudados de "1" para "0", convertendo-os assim em um pacote RTP.

[0047] Como descrito acima, quando a central 20 serve como um comutação em série, as seções de codificação de voz 110, seções de montagem de pacote RTP 112, seções de decodificação de voz 105, seções de desmontagem de pacote RTP 101, e memórias *buffer* para jitter 103 dos *gateways* VoIP 11 e 12 são desviadas. Na transmissão/recepção de informação de voz entre os terminais de voz 511 e 512, codificação/decodificação e armazenagem temporária de voz para cada *buffer* para jitter necessitam ser executadas somente uma vez. Isto torna possível suprimir um aumento em retardo sem provocar qualquer deterioração em qualidade de voz.

[0048] Depois que a comunicação de fala termina, sinais de voz PCM silenciosos são alimentados aos *gateways* VoIP 11 e 12 para liberar a trajetória de trânsito entre os troncos 203 e 204. Cada seção de detecção de padrão de identificação 109 interrompe a detecção de um padrão de identificação, e cada

um dos circuitos de seleção 106 e 113 volta para seu estado inicial (fig. 4).

[0049] Note que a configuração acima é meramente um exemplo da configuração preferida da presente invenção. A presente invenção não está limitada a isto e pode ser variadamente modificada dentro do espírito e escopo da invenção.

[0050] Como foi descrito acima, de acordo com a presente invenção, ao executar transmissão/recepção de informação de voz entre terminais de voz que demandam operação em série de uma central, codificação e decodificação de voz de alta eficiência necessitam ser executadas somente uma vez, eliminando assim uma deterioração em qualidade de voz.

[0051] Em adição, uma vez que a memória *buffer* para jitter em uma porção em série é desviada, o armazenamento temporário pela memória *buffer* para jitter que é indispensável para transmissão de pacote necessita ser executado somente uma vez. Isto torna possível suprimir um aumento em retardo o qual afeta seriamente a qualidade de voz.

REIVINDICAÇÕES

1. *Gateway VoIP* (Voz através de rede IP), conectado entre uma central digital (20), responsável por realizar comutações em série intra e inter-escritório de um sinal de voz digital PCM (Modulação por código de pulso) de 64 kbps e um tronco de trânsito IP (Protocolo Internet) (30-32), caracterizado pelo fato de compreender:

meios de inserção de padrão de identificação (108) para inserir um padrão de identificação de um padrão de bit predeterminado em um sinal de recepção a partir do tronco de trânsito IP, e enviar um sinal para a central digital;

meios de detecção de padrão de identificação (109) para detectar um padrão de identificação do sinal de recepção a partir da central digital;

primeiros meios de conversão de quadro (104) para converter um pacote RTP (Protocolo de transporte em tempo real) obtido do tronco de trânsito IP em um sinal de voz digital em um formato de quadro de transporte tendo uma taxa de bits de 64 kbps quando o citado meio de detecção de padrão de identificação detectar um padrão de identificação; e

segundos meios de conversão de quadro (111) para converter um sinal de voz digital no formato de quadro de transporte recebido da central digital em um pacote RTP quando o citado meio de detecção de padrão de identificação não detectar padrão de identificação.

2. *Gateway VoIP*, de acordo com a reivindicação 1, caracterizado pelo fato de adicionalmente compreender:

meios de codificação (110) para executar conversão de código de um sinal de voz digital PCM de 64 kbps recebido da central digital, de acordo com uma regra de codificação de alta

eficiência com uma baixa taxa de bits quando o citado meio de detecção de padrão de identificação não detectar padrão de identificação;

meio de montagem de pacote RTP (112) para montar um sinal de saída a partir do citado meio de codificação em um pacote RTP;

meios de terminação IP (102) para converter o pacote RTP emitido do citado meio de montagem de pacote RTP em um pacote IP, enviar o pacote para o tronco de trânsito IP, e converter um pacote IP recebido do tronco de trânsito IP em um pacote RTP;

meios de *buffer* para jitter (103) para absorver jitter em um pacote RTP que é causada no tronco de trânsito IP;

meios de desmontagem de pacote RTP (101) para desmontar um sinal de voz codificado a partir da saída de pacote RTP do citado meio de *buffer* para jitter; e

meios de decodificação (105) para executar decodificação do sinal de voz emitido a partir do citado meio de desmontagem de pacote RTP e emitir o sinal como um sinal de voz digital PCM de 64 kbps.

3. *Gateway* VoIP, de acordo com a reivindicação 1, caracterizado pelo fato de adicionalmente compreender:

primeiros meios de seleção (106) para selecionar um sinal de voz digital no formato de quadro de transporte emitido a partir do citado primeiro meio de conversão de quadro e o sinal de voz digital PCM de 64 kbps emitido a partir do citado meio decodificador, e emitir o sinal selecionado para o citado meio de inserção de padrão de identificação; e

segundos meios de seleção (113) para selecionar um pacote RTP emitido a partir do citado segundo meio de conversão de

quadro e o pacote RTP emitido a partir do citado meio de montagem de pacote RTP, e emitir o sinal selecionado para o citado meio de terminação IP.

4. *Gateway VoIP*, de acordo com a reivindicação 3, caracterizado pelo fato de quando o citado meio de detecção de padrão de identificação detectar um padrão de identificação, o citado primeiro meio de seleção selecionar o sinal de voz digital no formato de quadro de transporte emitido a partir do citado primeiro meio de conversão de quadro, e o citado segundo meio de seleção selecionar o pacote RTP emitido a partir do segundo meio de conversão de quadro, e

quando o citado meio de detecção de padrão de identificação não detectar padrão de identificação, o citado primeiro meio de seleção selecionar o sinal de voz digital PCM de 64 kbps emitido do citado meio de decodificação, e o citado segundo meio de seleção selecionar o pacote RTP emitido a partir do citado meio de montagem de pacote RTP.

5. *Gateway VoIP*, de acordo com a reivindicação 1, caracterizado pelo fato de um quadro de transporte compreender um pacote RTP, informação delimitadora do pacote RTP, e um padrão de identificação.

6. *Gateway VoIP*, de acordo com a reivindicação 5, caracterizado pelo fato de o quadro de transporte compreender um pacote RTP de 6 bits, informação de 1 bit, e um padrão de identificação de 1 bit, os quais formam 8 bits para um ciclo.

7. *Gateway VoIP*, de acordo com a reivindicação 6, caracterizado pelo fato de o citado primeiro meio de conversão de quadro permutar um pacote RTP a cada seis bits, e executar uma conversão para um sinal de voz adicionando um

sinal inválido para cada bit livre produzido com a permutação e então adicionar informação delimitadora para o sinal.

8. *Gateway VoIP*, de acordo com a reivindicação 7, caracterizado pelo fato de o citado segundo meio de conversão de quadro executar uma conversão do sinal de voz digital para um pacote RTP removendo um padrão de identificação e um sinal inválido com base na informação delimitadora de pacote RTP que está contida no sinal de voz digital.

9. *Gateway VoIP*, de acordo com a reivindicação 1, caracterizado pelo fato de o citado meio de inserção de padrão de identificação atribuir um padrão de identificação a um LSB de um sinal PCM de 64 kbps.

10. *Gateway VoIP*, de acordo com a reivindicação 9, caracterizado pelo fato de o citado primeiro meio de conversão de quadro atribuir informação delimitadora de pacote RTP a um bit específico diferente de um LSB de um quadro de transporte.

11. Método de comutação em série (comutação tandem) em linha única digital, em um sistema incluindo uma central digital (20) para executar comutação em série intra e inter-escritório de um sinal de voz digital PCM (Modulação por código de pulso), um *gateway VoIP* (Voz através de rede IP) (10) para transmitir um sinal convertido em pacote IP (Protocolo Internet) e um tronco de trânsito IP (30), caracterizado pelo fato de compreender as etapas de:

determinar se informação de conexão recebida através da central é encaminhada para uma informação intra-escritório ou solicitação em série;

se a informação de conexão for informação de solicitação em série, inserir um padrão de identificação de um padrão de bit

predeterminado em um sinal de recepção a partir do tronco de trânsito IP e enviar o sinal para a central digital;  
colocar em série o sinal enviado tendo o padrão de identificação inserido nele para um gateway VoIP predeterminado;

detectar um padrão de identificação monitorando um sinal colocado em série;

quando um padrão de identificação for detectado, converter um pacote RTP (Protocolo de transporte em tempo real) convertido de um pacote IP de recepção a partir do tronco de trânsito IP em um sinal de voz digital em um formato de quadro de transporte tendo uma taxa de bits de 64 kbps;

enviar o sinal de voz digital convertido no formato de quadro de transporte para a central digital;

converter o sinal de voz digital no formato de quadro de transporte colocado em série a partir da central digital em um pacote RTP; e

converter o pacote RTP convertido em um pacote IP e enviar o pacote para o tronco de trânsito IP.

12. Método, de acordo com a reivindicação 11, caracterizado pelo fato de adicionalmente compreender as etapas de:

quando a informação de conexão for uma solicitação de conexão para o intra-escritório, executar conversão de código do sinal de voz digital PCM de 64 kbps recebido da central digital de acordo com uma regra de codificação de alta eficiência com uma baixa taxa de bits;

montar o sinal de voz codificado em um pacote RTP;

converter o pacote RTP montado em um pacote IP e enviar o pacote para o tronco de trânsito IP;

executar armazenagem temporária para absorver jitter do

pacote RTP que é causada no tronco de trânsito IP;  
desmontar um sinal de voz codificado a partir do pacote RTP tendo sofrido armazenagem temporária;  
executar decodificação do sinal de voz desmontado e emitir o sinal como um sinal de voz digital PCM de 64 kbps; e  
enviar o sinal de voz digital PCM de 64 kbps para a central digital.

13. Método, de acordo com a reivindicação 12, caracterizado pelo fato de um quadro de transporte compreender um pacote RTP, informação delimitadora do pacote RTP, e um padrão de identificação.

14. Método, de acordo com a reivindicação 13, caracterizado pelo fato de o quadro de transporte compreender um pacote RTP de 6 bits, informação delimitadora de 1 bit, e um padrão de identificação de 1 bit, os quais formam 8 bits para um ciclo.

15. Método, de acordo com a reivindicação 14, caracterizado pelo fato de a etapa de converter o sinal no sinal de voz digital compreender a etapa de permutar um pacote RTP a cada seis bits, e executar uma conversão para um sinal de voz adicionando um sinal inválido a cada bit livre produzido com a permutação e então adicionar informação delimitadora ao sinal.

16. Método, de acordo com a reivindicação 15, caracterizado pelo fato de a etapa de converter o sinal no pacote RTP compreender a etapa de executar uma conversão para um pacote RTP removendo um padrão de identificação e um sinal inválido com base na informação delimitadora de pacote RTP.

17. Método, de acordo com a reivindicação 11, caracterizado pelo fato de a etapa de inserir o padrão de identificação compreender a etapa de atribuir um padrão de identificação a

um LSB de um sinal PCM de 64 kbps.

18. Método, de acordo com a reivindicação 17, caracterizado pelo fato de a etapa de converter o sinal no sinal de voz digital compreender a etapa de atribuir informação delimitadora de pacote RTP a um bit específico diferente de um LSB de um quadro de transporte.

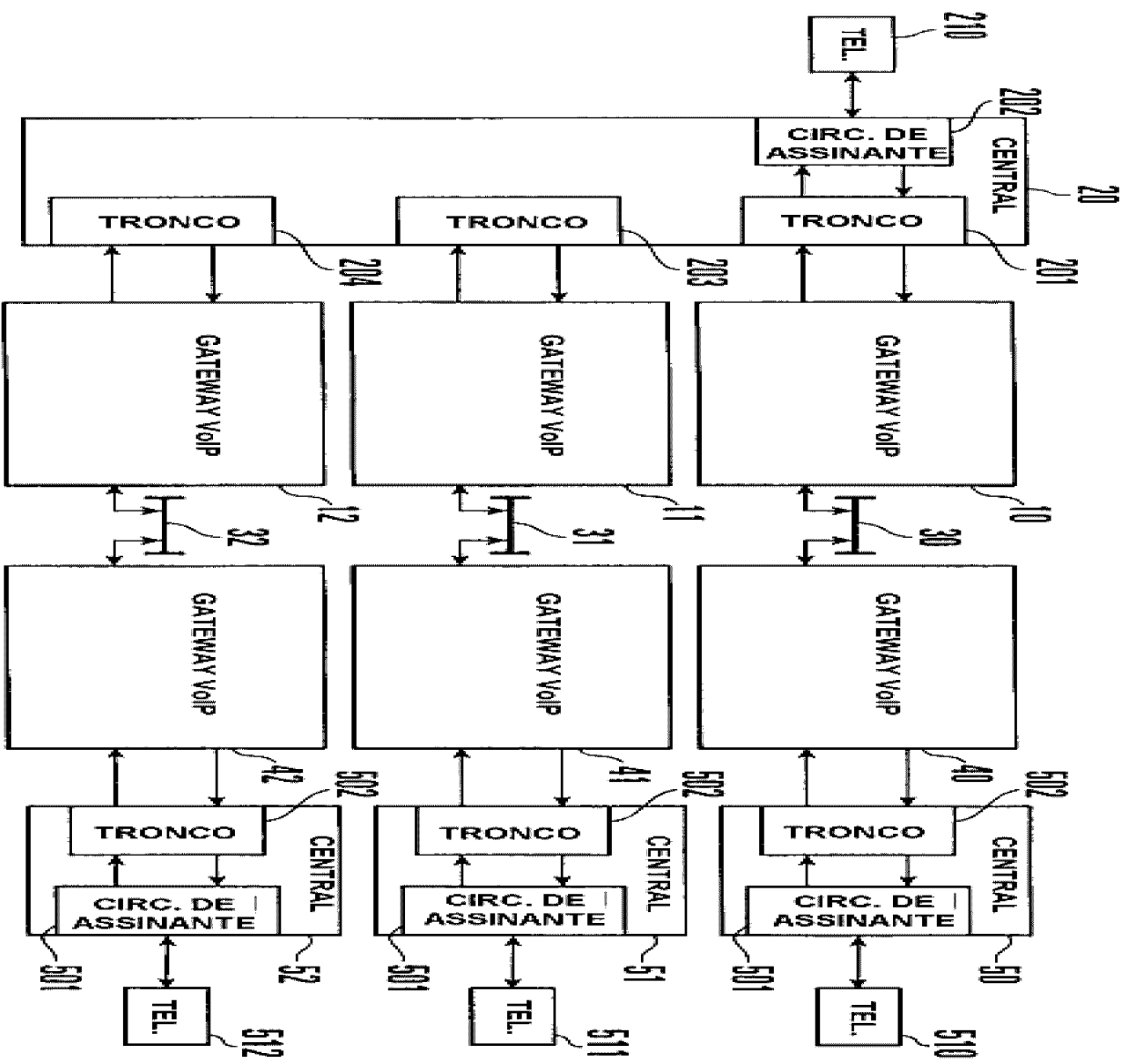


FIG.1

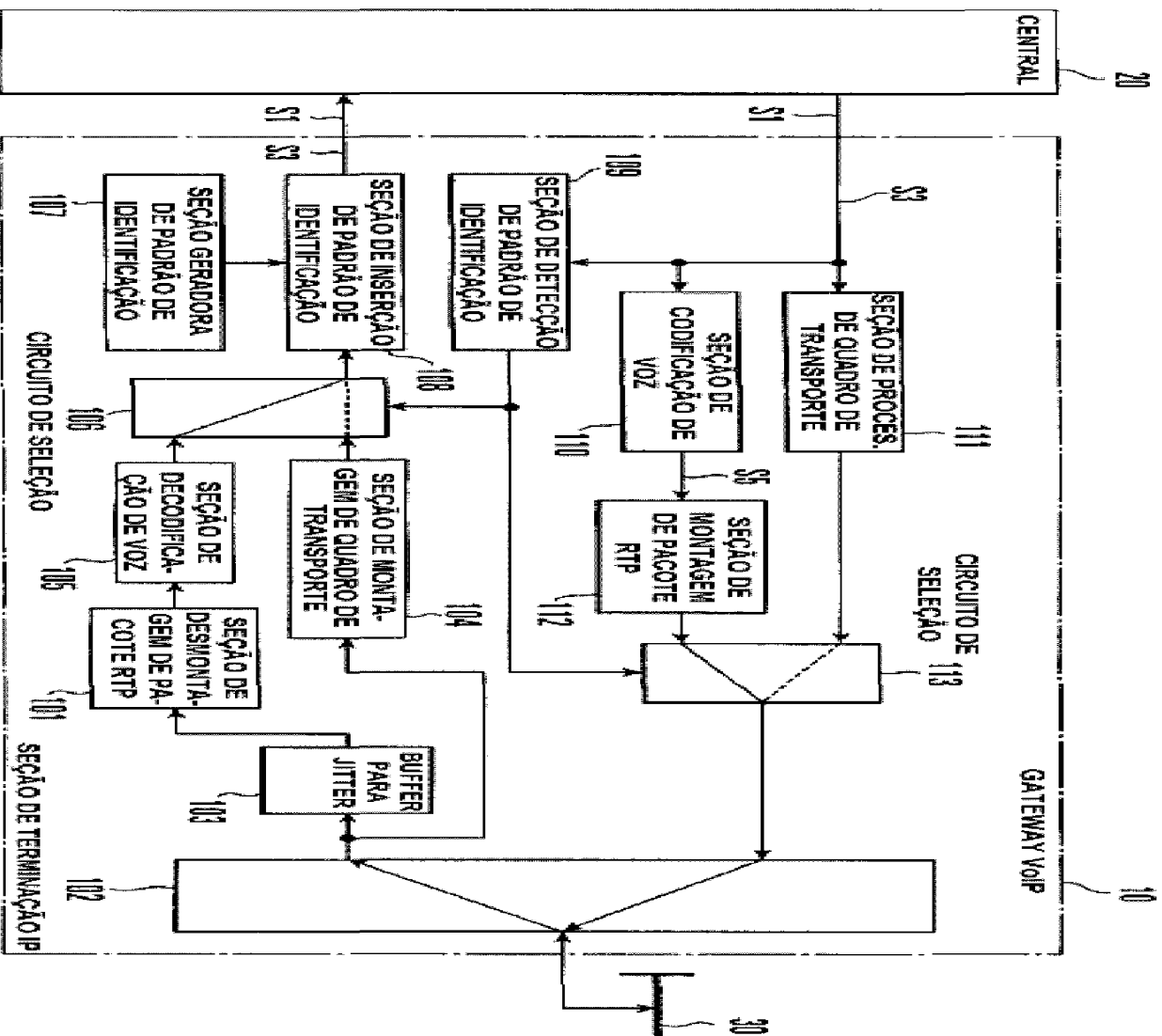


FIG.2

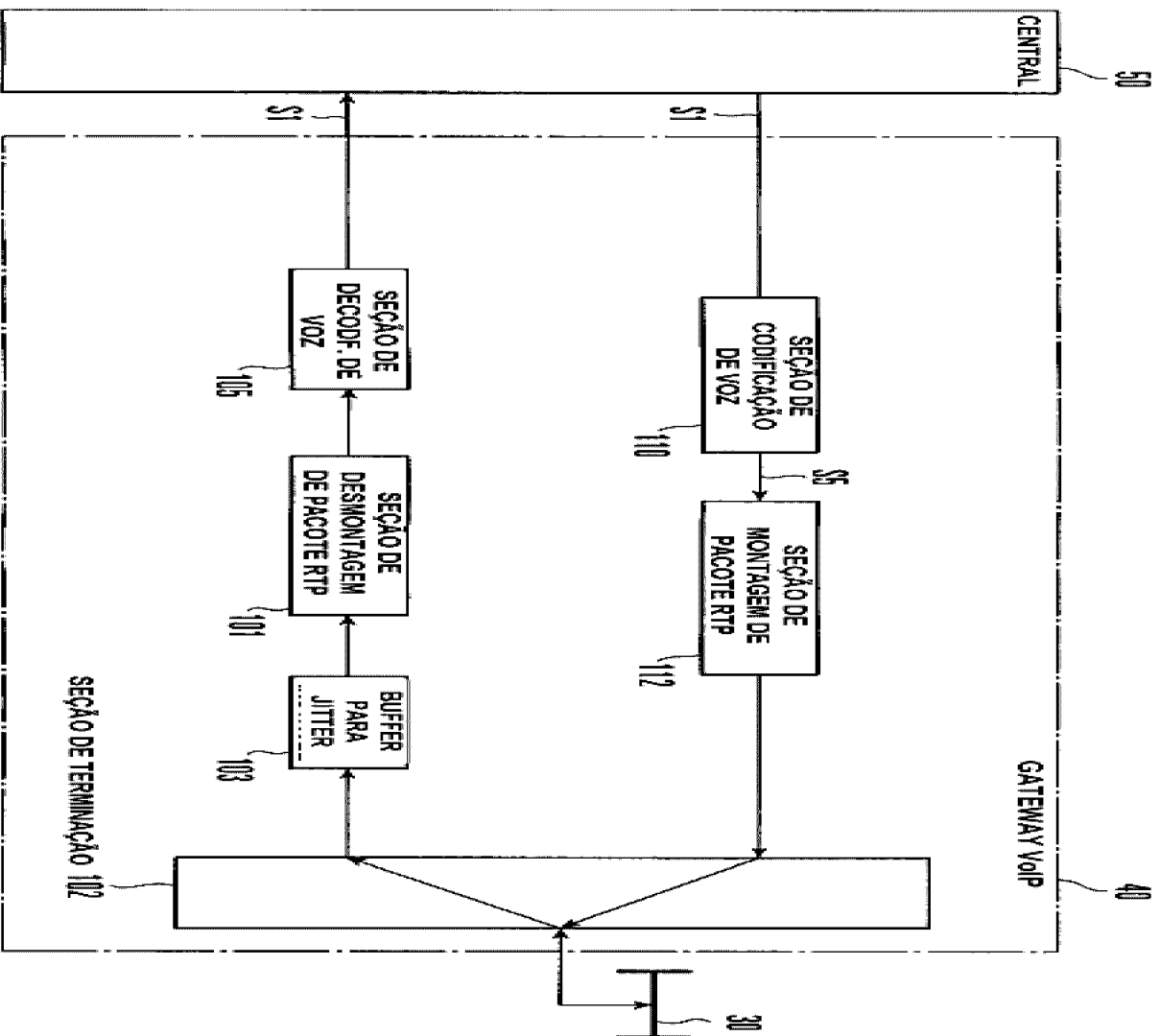
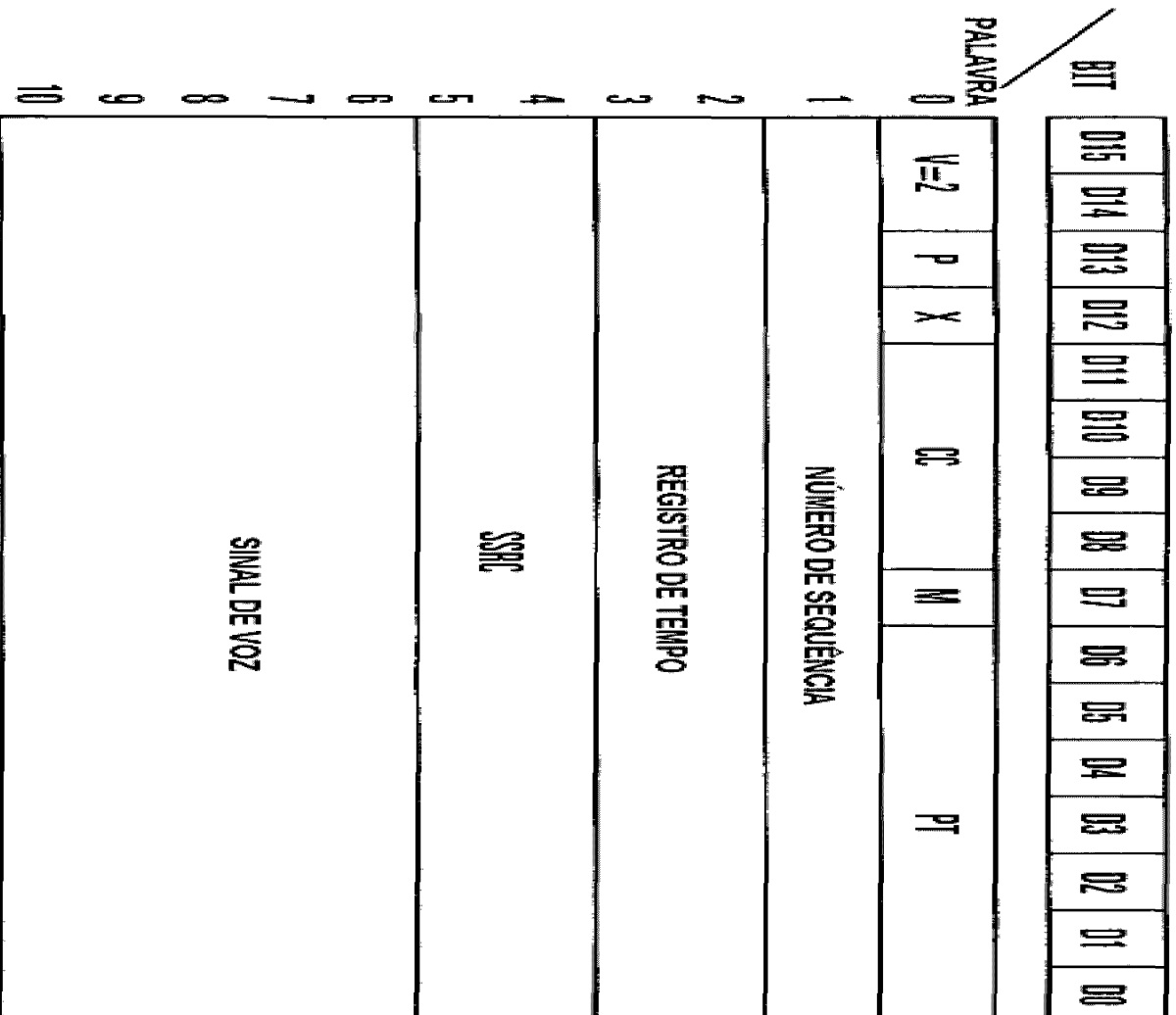


FIG.3

		BIT							
		7	6	5	4	3	2	1	0
BYTE	0	P7	P6	P5	P4	P3	P2	P1	P0
	1	P7	P6	P5	P4	P3	P2	P1	C
	2	P7	P6	P5	P4	P3	P2	P1	P0
	3	P7	P6	P5	P4	P3	P2	P1	P0
	4	P7	P6	P5	P4	P3	P2	P1	P0
	5	P7	P6	P5	P4	P3	P2	P1	P0
	6	P7	P6	P5	P4	P3	P2	P1	P0
	7	P7	P6	P5	P4	P3	P2	P1	C

FIG.4



**FIG.5**

# 6/6

BIT	7	6	5	4	3	2	1	0
0	0- D15	0- D14	0- D13	0- D12	0- D11	0- D10	0	1
1	0- D9	0- D8	0- D7	0- D6	0- D5	0- D4	0	C
2	0- D3	0- D2	0- D1	0- D0	1- D15	1- D14	0	1
3	1- D13	1- D12	1- D11	1- D10	1- D9	1- D8	0	1
4	1- D7	1- D6	1- D5	1- D4	1- D3	1- D2	0	1
5	1- D1	1- D0	2- D15	2- D14	2- D13	2- D12	0	1
6	2- D11	2- D10	2- D9	2- D8	2- D7	2- D6	0	1
7	2- D5	2- D4	2- D3	2- D2	2- D1	2- D0	0	C
	⋮							⋮
28	10- D8	10- D7	10- D6	10- D5	10- D4	10- D3	0	1
29	10- D1	10- D0	1	1	1	1	1	1
30	1	1	1	1	1	1	1	1
31	1	1	1	1	1	1	1	C

FIG.6

RESUMO

"Gateway VoIP E MÉTODO DE COMUTAÇÃO EM SÉRIE (COMUTAÇÃO TANDEM) EM LINHA ÚNICA DIGITAL".

Um *gateway* VoIP (Voz através de rede IP) inclui uma seção de inserção de padrão de identificação, seção de detecção de padrão de identificação, seção de montagem de quadro de transporte, e seção de processamento de quadro de transporte. A seção de inserção de padrão de identificação insere um padrão de identificação de um padrão de bit predeterminado em um sinal de recepção a partir de um tronco de trânsito IP, e envia o sinal para uma central digital. A seção de detecção de padrão de identificação detecta um padrão de identificação de um sinal de recepção a partir da central digital. A seção de montagem de quadro de transporte converte um pacote RTP (Protocolo de transporte em tempo real) obtido do tronco de trânsito IP em um sinal de voz digital em um formato de quadro de transporte tendo uma taxa de bits de 64 kbps quando a seção de detecção de padrão de identificação detecta um padrão de identificação. A seção de processamento de quadro de transporte converte um sinal de voz digital no formato de quadro de transporte recebido da central digital em um pacote RTP quando a seção de detecção de padrão de identificação não detecta padrão de identificação. Um método de comutação em série (comutação tandem) em linha única digital também é divulgado.