



(19) 中華民國智慧財產局

(12) 發明說明書公告本

(11) 證書號數：TW I573429 B

(45) 公告日：中華民國 106 (2017) 年 03 月 01 日

(21) 申請案號：102116003

(22) 申請日：中華民國 102 (2013) 年 05 月 03 日

(51) Int. Cl. : H04M1/72 (2006.01)

H04B3/54 (2006.01)

(71) 申請人：南臺科技大學 (中華民國) SOUTHERNTAIWAN UNIVERSITY OF SCIENCE AND TECHNOLOGY (TW)

臺南市永康區南台街 1 號

(72) 發明人：魏兆煌 WEI, CHAO HUANG (TW)

(74) 代理人：劉建忠

(56) 參考文獻：

TW M392493

TW 201106646A

JP 2010-1993383A

JP 2012-109685A

US 2005/0018766A1

US 2006/0187022A1

US 2006/0250232A1

US 2010/0027599A1

WO 2006/038760A1

審查人員：林宏志

申請專利範圍項數：8 項 圖式數：9 共 22 頁

(54) 名稱

多功能對講機

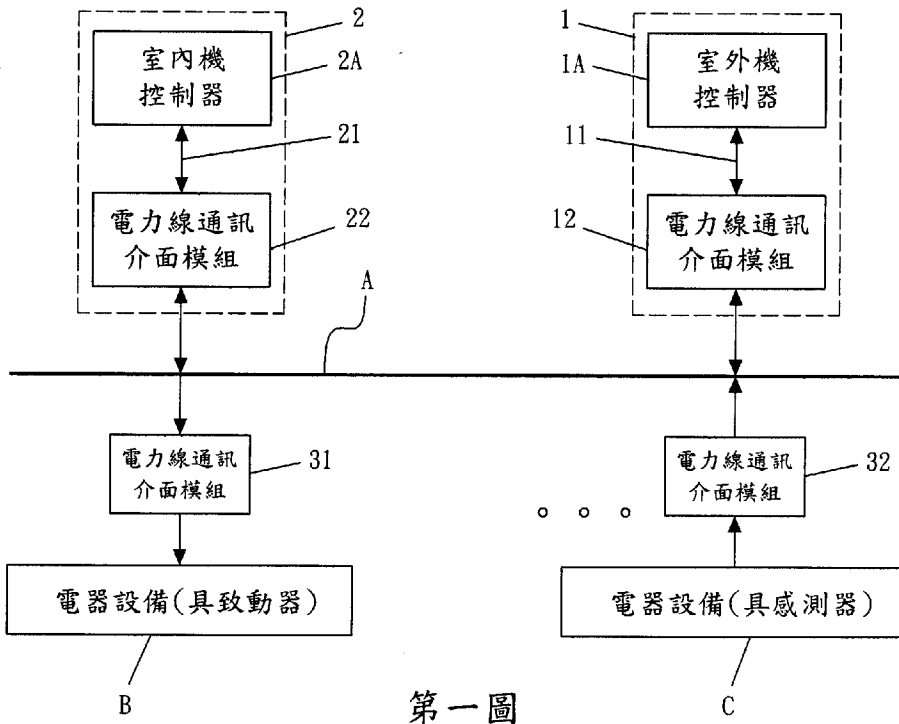
A VERSATILE VOICE AND VIDEO INTERCOM.

(57) 摘要

本發明係提供一種多功能對講機，由至少一室外、室內機所組成，該室內、室外機分別具有一室內、室外控制器，並以一連接室內機與室外機之電力線作為傳送數據載波之媒介，其中，該室外、室內機分別具有一電力線通訊介面模組，兩者的電力線通訊介面模組藉一電力線相互連接，令該室內機能接收室外機所擷取的影音並相互通訊，且該室內機的電力線通訊介面模組與一電力線連接，令室內機能監控與電力線連接之具致動器或感測器的電器設備，兼具對講、視訊及監控電器設備功能。

The present invention provides a versatile voice and video intercom, which is composed of at least, one outdoor unit and one indoor unit and the electric power line connected between them as the data transfer medium, wherein, the outdoor and indoor unit both have a power line communication interface module, both the power line communication interface modules are connected to each other by a power line, the indoor unit receives the video and audio signal captured by the outdoor unit for communication with each other, besides, the indoor unit can via the power line communication to control or monitoring the electrical equipments, those are connected on the power line.

指定代表圖：



第一圖

符號簡單說明：

1 . . . 室外機

1A . . . 室外機控制器

11、21 . . . 資料匯流排

12、22、31、32 . . . 電力線通訊介面模組

A . . . 電力線

B、C . . . 電器設備

2 . . . 室內機

2A . . . 室內機控制器



# 發明摘要

申請日: 102. 5. 03  
IPC分類:

H04M 1/02 (2006.01)

H04B 3/54 (2006.01)

## 【發明摘要】

【中文發明名稱】 多功能對講機

【英文發明名稱】 A versatile voice and video intercom.

## 【中文】

本發明係提供一種多功能對講機，由至少一室外、室內機所組成，該室內、室外機分別具有一室內、室外控制器，並以一連接室內機與室外機之電力線作為傳送數據載波之媒介；其中，該室外、室內機分別具有一電力線通訊介面模組，兩者的電力線通訊介面模組藉一電力線相互連接，令該室內機能接收室外機所擷取的影音並相互通訊，且該室內機的電力線通訊介面模組與一電力線連接，令室內機能監控與電力線連接之具致動器或感測器的電器設備，兼具對講、視訊及監控電器設備功能。

## 【英文】

The present invention provides a versatile voice and video intercom, which is composed of at least, one outdoor unit and one indoor unit and the electric power line connected between them as the data transfer medium, wherein, the outdoor and indoor unit both have a power line communication interface module, both the power line communication interface modules are connected to each other by a power line, the indoor unit receives the video and audio signal captured by the outdoor unit for communication with each other, besides, the indoor unit can via the power line communication to control or monitoring the electrical equipments, those are connected on the power line.

公告本

【指定代表圖】 第（一）圖。

【代表圖之符號簡單說明】

室外機1

室外機控制器1A

資料匯流排11、21

電力線通訊介面模組12、22、31、32

電力線A

電器設備B、C

室內機2

室內機控制器2A

【特徵化學式】

無

# 發明專利說明書

**【發明說明書】****【中文發明名稱】** 多功能對講機**【英文發明名稱】** A versatile voice and video intercom.**【技術領域】****【0001】** 本發明係關於一種多功能對講機，尤指一種兼具對講、視訊及監控電器設備之裝置者。**【先前技術】****【0002】** 按，一般市售習用的室內、室外對講機有純語音通話型與影音通話型，其又可分為獨立用戶型與多用戶型。然而，傳統對講機雖具有語音、影像與門鎖控制等通訊界面，但各自採用一條獨立的訊號線來連接室內機與室外機，多用戶型的或需經由中控管理主機連接，如此各自獨立的複雜佈線工程不僅造成施工成本昂貴，且容易造成線路混亂，一但某處斷訊時更是難以檢修，也會因線路老舊而造成通訊品質不佳；又，此種連線方式只能侷限於公寓內部，無法遠距傳輸，亦無法傳送任何數位資訊；如中華民國發明專利第146039號之「網路式對講機」，主要係將影像、語音、保全等硬體單元透過乙太網路連接，其中該系統的控制單元處理相關的數位影像、數位語音、數位保全等訊號之運算、暫存與輸出輸入，並經由連接的乙太網路控制器，將各種數位訊號以數位封包傳輸，進而控制影像、語音、保全設定警報等功能；惟，此架構必須透過乙太網路及伺服器之傳輸，於實際安裝設

定時較為複雜、及有維修較為困難之缺點，且仍然還有室內機安裝地點及佈線施工之問題，顯然有待改善。

## 【發明內容】

【0003】 針對以上缺失，本發明人乃深入構思研發創作，經長時間努力遂有本發明產生。

緣是，本發明之目的係在提供一種兼具對講、視訊及監控電器設備之多功能對講機。

為達成上述目的，本發明係包含至少一室外機及至少一室內機，該室外機與室內機分別具有一電力線通訊介面模組及一控制器，該室內、室外機控制器分別具一主控制單元，該室外、室內機的電力線通訊介面模組藉一電力線相互連接，令室內機能接收室外機的影音並相互通訊，且該室內機的電力線通訊介面模組能監控與電力線連接之具致動器或感測器的電器設備，兼具對講、視訊及監控電器設備功能。

上述之多功能對講機，其中，該室內、室外機控制器的主控制單元係由一中央處理器、記憶體、即時時鐘晶片、備用電池及輸出/輸入埠所組成。

上述之多功能對講機，其中，該室外機的電力線通訊介面模組與一電力線連接者。

上述之多功能對講機，其中，該室內、室外機的影像感測器係為一CCD影像感測器或CMOS感測器者。

上述之多功能對講機，其中，該室內機的觸控顯示單元係為一觸控面板，以做為人機操作介面者。

上述之多功能對講機，其中，該室外機的主控制單元與

一門鎖機構連接，且該門鎖機構係為一電子鎖者。

上述之多功能對講機，其中，該門鎖機構係為一馬達驅動電路，且該馬達驅動電路與一大門連接，以帶動大門開啓或關閉者。

#### 【圖式簡單說明】

- 【0004】 第一圖所示係本發明第一實施例之使用示意圖(一)  
第二圖所示係本發明第一實施例之室外機結構方塊圖  
第三圖所示係本發明第一實施例之室內機結構方塊圖  
第四圖所示係本發明第一實施例之室外機使用流程圖  
第五圖所示係本發明第一實施例之室內機使用流程圖  
第六圖所示係本發明第一實施例之使用示意圖(二)  
第七圖所示係本發明第一實施例之室內、室外機的數據資料表  
第八圖所示係本發明第二實施例之室內機結構方塊圖  
第九圖所示係本發明第二實施例之使用示意圖

#### 【實施方式】

- 【0005】 本發明為達成上述目的，所使用之手段及可達致之功效，茲舉以下較佳可行實施例配合附圖進行詳細解說說明，俾能完全瞭解。

請參閱第一~三圖所示，本發明第一實施例係包含：

至少一具控制器1A的室外機1，具一主控制單元10，該主控制單元10藉連接線11(例如：資料匯流排)分別與一電力線通訊介面模組12、影像擷取單元13(例如：CCD或CMOS影像感測器)、語音擷取單元14a、語音播放單元14b、按鍵讀取

單元15、補助照明單元16及門鎖控制單元17連接，其中，該補助照明單元16為一可視光源，以增加影像擷取單元13之照明，該門鎖控制單元17用以控制一門鎖結構18開啓；及

至少一具控制器2A的室內機2，具一主控制單元20，該主控制單元20藉資料匯流排21與一電力線通訊介面模組22連接，該電力線通訊介面模組22經由一電力線A與室外機1的電力線通訊介面模組12連接，以接收該室外機1的影音，且該電力線通訊介面模組22與該電力線A連接，以監控與該電力線A連接之具致動器的電器設備B或與該電力線A連接之具感測器的電器設備C（如第一圖所示），該主控制單元20並藉連接線21分別與一語音擷取單元23a、語音播放單元23b、按鍵讀取單元24及觸控顯示單元25連接；

上述室內、室外機2、1的主控制單元20、10用以處理所接收到的影音訊號；上述室外機1的影像擷取單元13包含一影像感測器及其控制電路，用以擷取訪客影像；上述室內、室外機2、1的語音擷取單元14a、23a及語音播放單元14b、23b包含一麥克風、喇叭及其控制電路，用以接收或播放語音；上述室內、室外機2、1的主控制單元10、20係由一中央處理器100、200、記憶體101、201、即時時鐘晶片102、202、備用電池103、203及輸出/輸入埠104、204所組成；上述室內、室外機2、1的按鍵讀取單元15、24係為一矩陣式鍵盤或一簡單按鍵；上述室內機2的觸控顯示單元25係為一觸控面板，以做為人機操作介面；上述門鎖機構18為一電子鎖或為一馬達驅動電路，且該馬達驅動電路與一大門連接，



以帶動大門開啓或關閉。以下分別爲單一室內、室外機2、1的視訊通話控制流程：

請參閱第四圖所示，該室外機1的控制流程如下：

1. 該室外機1呈現待機狀態。
2. 訪客按壓該室外機1的按鍵讀取單元15；若無人按壓，則回到第1步驟。
3. 主控制單元10產生振鈴信號封包並傳送到電力線A上。
4. 該室外機1的語音播放單元14b播放等待音訊。
5. 接收該室內機2的確認信號；未收到確認信號則倒數計時，逾時則回到第1步驟。
6. 啓動該主控制單元10的補助照明單元16。
7. 啓動該主控制單元10的影像擷取單元13及語音擷取單元14a，並藉該電力線A傳送影音訊號至室內機2。
8. 該室內機2藉電力線A接收室外機1的影音訊號。
9. 訪客結束通話，回到第1步驟，並等待用戶解開門鎖機構18；若訪客未結束通話，用戶未解開門鎖機構18，則回到第8步驟。
10. 用戶解開門鎖機構18，則回到第1步驟。

請參閱第五圖所示，該室內機2的控制流程如下：

1. 該室內機2呈現待機狀態。
2. 檢查振鈴信號封包；若未有封包信號則回到第1步驟。
3. 驅動語音播放單元23b發出鈴聲。

4. 用戶啟動通訊；若用戶未啟動通訊則倒數計時。
5. 確認是否逾時；未逾時則回到第3步驟；逾時則傳送結束通訊訊號至電力線A上。
6. 傳送確認訊號至電力線A上。
7. 接收該室外機1的影音訊號，該室內機2並播放所接收到的影音。
8. 確認是否結束通話；未結束通話則等待用戶來開啓門鎖機構18；結束通話則傳送結速通訊訊號至電力線A上。
9. 確認用戶是否需要開啓門鎖機構18；若用戶需要開啓門鎖機構18即傳送開啓訊號至電力線A上；若用戶未不需要開啓門鎖機構18則回到第7步驟。

請參閱第六、七圖所示，本發明可為單一室內機2、室外機1連線視訊通話，或單一室外機1與複數個室內機2連線視訊通話；該室外機1對多個室內機2連線視訊通話時，其流程與1對1的流程類同，但需預先設定各室內機2的編號並區別通話對象，訪客按壓該室外機1的按鍵讀取單元15後，該室外機1的主控制單元10將產生一依據按鈕產生編碼的振鈴訊號，並傳送至電力線A上，而各室內機2將監控此編碼的振鈴訊號，若與某室內機2的編碼相吻合，該吻合的室內機2才會產生呼叫鈴聲；另，當用戶屋內有多部室內機2時，可相互通訊，或跨越與其他用戶的室內機2通訊，其區別主要在於振鈴信號的編碼及數據封包的格式；

請參閱第七圖的數據資料表所示，其預設格式係用於室外機1與室內機2通訊，或是室內機2與室內機2通訊，目標用

戶及來源用戶的編號0係保留給室外機1，而目標用戶編號1係保留給全體室內機廣播之用，當某來源室內機通知全體室內機時，來源室內機將數據框內的目標用戶編號自動設定為1，其它電力線A上連接之室內機2須立即開啓通話功能，以接收影音訊號，目標室內機編號與來源室內機編號用於鎖定通話雙方之室內機，當同一用戶各室內機相互對話時，其目標用戶編號及來源用戶編號將為相同值，當跨用戶通話時，啓動呼叫之室內機將目標室內機編號首先設定為0，待目標室內機接通後才更換為實際目標室內機的編號；圖七的數據資料框內之數據類別用於區別資料框攜帶的數據是何種類，若為感測器量測數據或致動器控制指令，則室內機2不需啓動影音播放功能，而是將量測資料處理後顯示於室內機2的觸控顯示單元25上，或是將用戶控制指令傳送到指定的致動器執行。

請參閱第八、九圖所示，本發明第二實施例與第一實施例不同之處在於，該室內機2的主控制單元20與一乙太網路介面模組26連接，以達到遠端遙控之目的（如第八圖所示），其它結構及功能如同第一實施例的室內機2，故不再贅述；另，該室內機2亦能經由乙太網路260與遠端電腦C連接，其中，該乙太網路260與一ADSL數據機261連接，並藉寬頻網路262與該電腦C連接，或該乙太網路260與一區域網路263連接，並藉乙太網路260與該電腦C連接，而室外機1的影音訊號可通過UDP協定傳輸處理，而監控訊號則透過TCP/IP協定傳輸，再由該室內機2轉接電力線協定來與電器設備B、C連

結（如第九圖所示）。

本發明至少具有以下優點及功效：

- 1.具視訊功能，可認清訪客，避免危機產生。
- 2.具補助照明功能，即使訪客夜間來訪，亦可藉由補助照明認清訪客，避免誤認訪客的情事產生。
- 3.具監控電器設備B、C功能，用戶可遙控或監視與該室內機2連接的電器設備B、C。
- 4.各室內機2或室外機1之通訊藉由電力線A傳達，故不需佈線，易於安裝與維修。

綜上所述，本發明確可達到預期之功能及目的，並且詳細說明能使熟於此技藝者得據以實施，然以上所舉之實施例僅用以說明本發明，舉凡所有等效結構之改變仍不脫離本發明之權利範疇。

#### 【符號說明】

- 【0006】 室外機1  
 室外機控制器1A  
 主控制單元10、20  
 數據連接線11、21  
 電力線通訊介面模組12、22、31、32  
 影像擷取單元13  
 語音擷取單元14a、23a  
 語音播放單元14b、23b  
 按鍵讀取單元15、24  
 補助照明單元16

門鎖控制單元17

門鎖機構18

電力線A

電器設備B、C

室內機2

室內機控制器2A

觸控顯示單元25

中央處理器100、200

記憶體101、201

即時時鐘晶片102、202

備用電池103、203

輸出/輸入埠104、204

乙太網路介面模組26

乙太網路260

ADSL數據機261

寬頻網路262

區域網路263

【主張利用生物材料】

【0007】

## 【發明申請專利範圍】

【第1項】 一種多功能對講機，係包含：

至少一具控制器的室外機，具一主控制單元，該主控制單元藉連接線分別與一電力線通訊介面模組、影像擷取單元、語音擷取單元、語音播放單元、按鍵讀取單元、補助照明單元及門鎖控制單元連接，其中，該室外機的影像擷取單元包含一影像感測器及其控制電路；該照明單元為一可視光源，以增加影像擷取單元之照明，該門鎖控制單元用以控制門鎖機構開啟；及

至少一具控制器的室內機，具一主控制單元，該主控制單元藉連接線與一電力線通訊介面模組連接，該電力線通訊介面模組與室外機的電力線通訊介面模組連接，以接收該室外機的影音，且該電力線通訊介面模組與電力線連接，以監控與該電力線連接之具致動器或感測器的電器設備，該主控制單元並藉連接線分別與一語音擷取單元、語音播放單元、按鍵讀取單元及觸控顯示單元連接，且該主控制單元能產生一呼叫鈴聲；

該室內、室外機的語音擷取單元及語音播放單元包含一麥克風、喇叭及其控制電路；該室內、室外機的主控制單元用以處理所接收到的影音訊號；該室內、室外機具有定址、全體廣播及多對多通訊功能；當某來源室內機通知全體室內機時，來源室內機將目標用戶編號自動設定為相同值，其它電力線上連接之室內機須立即開啟通話功能，以接收影音訊號，以達到全體廣播之目的；目標室內機編號與來源室內機編號用於鎖定通話雙方之室內機，當同一用戶各室內機相互對話時，其目標用戶編號及來源用戶編號將為相同值，當跨用戶通話時，

啟動呼叫之室內機將目標室內機編號首先設定為一數值，待目標室內機接通後才更換為實際目標室內機的編號，以達到多對多通訊功能。

【第2項】 如申請專利範圍第 1 項所述之多功能對講機，其中，該室內、室外機的主控制單元係由一中央處理器、記憶體、即時時鐘晶片、備用電池及輸出/輸入埠所組成者。

【第3項】 如申請專利範圍第 1 或 2 項所述之多功能對講機，其中，該室內機的主控制單元與一乙太網路介面模組連接者。

【第4項】 如申請專利範圍第 1 或 2 項所述之多功能對講機，其中，該室外機的電力線通訊介面模組係與電力線連接者。

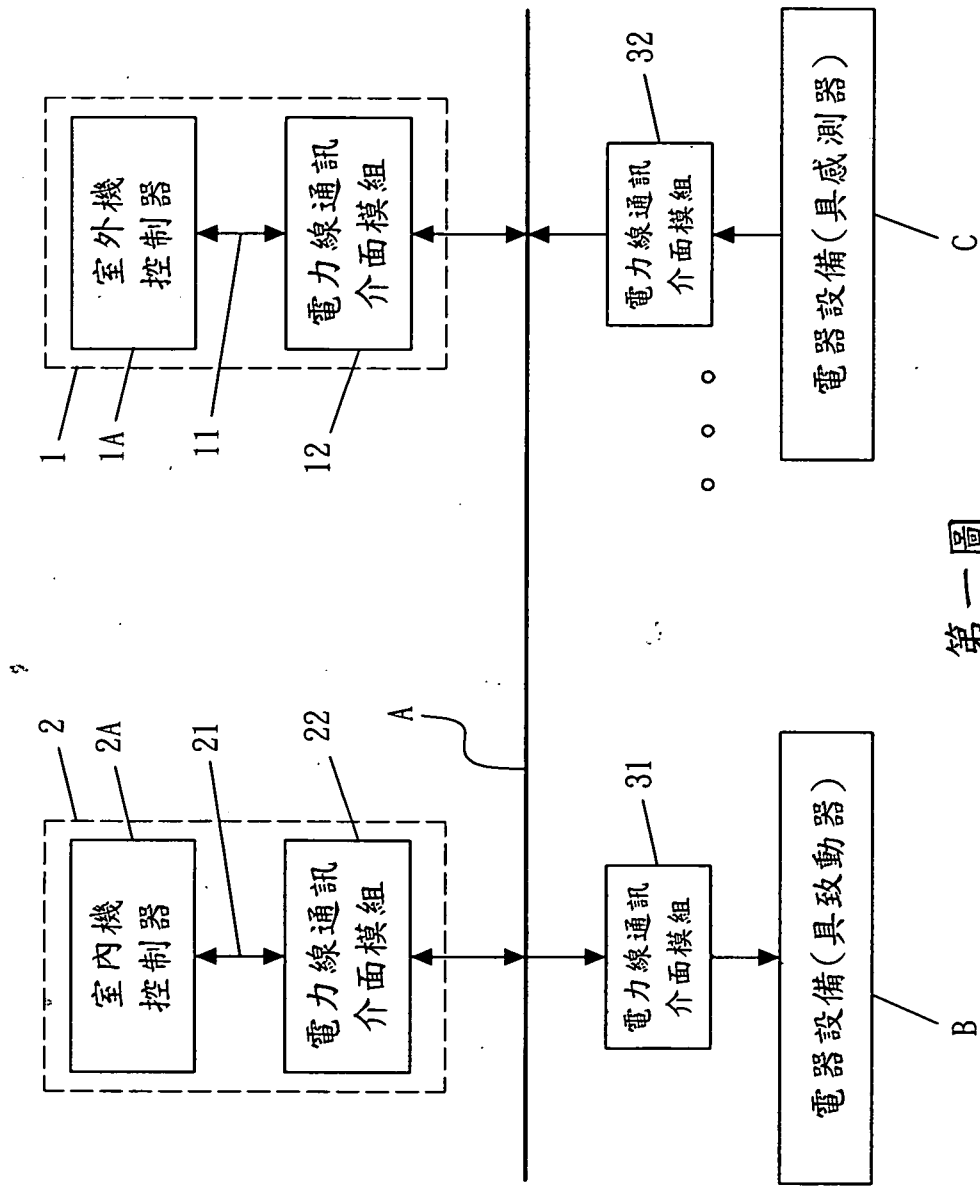
【第5項】 如申請專利範圍第 1 項所述之多功能對講機，其中，該室內、室外機的影像感測器係為一 CCD 影像或 CMOS 感測器者。

【第6項】 如申請專利範圍第 1 項所述之多功能對講機，其中，該室內機的觸控顯示單元係為一觸控面板者。

【第7項】 如申請專利範圍第 1 項所述之多功能對講機，其中，該門鎖機構係為一電子鎖者。

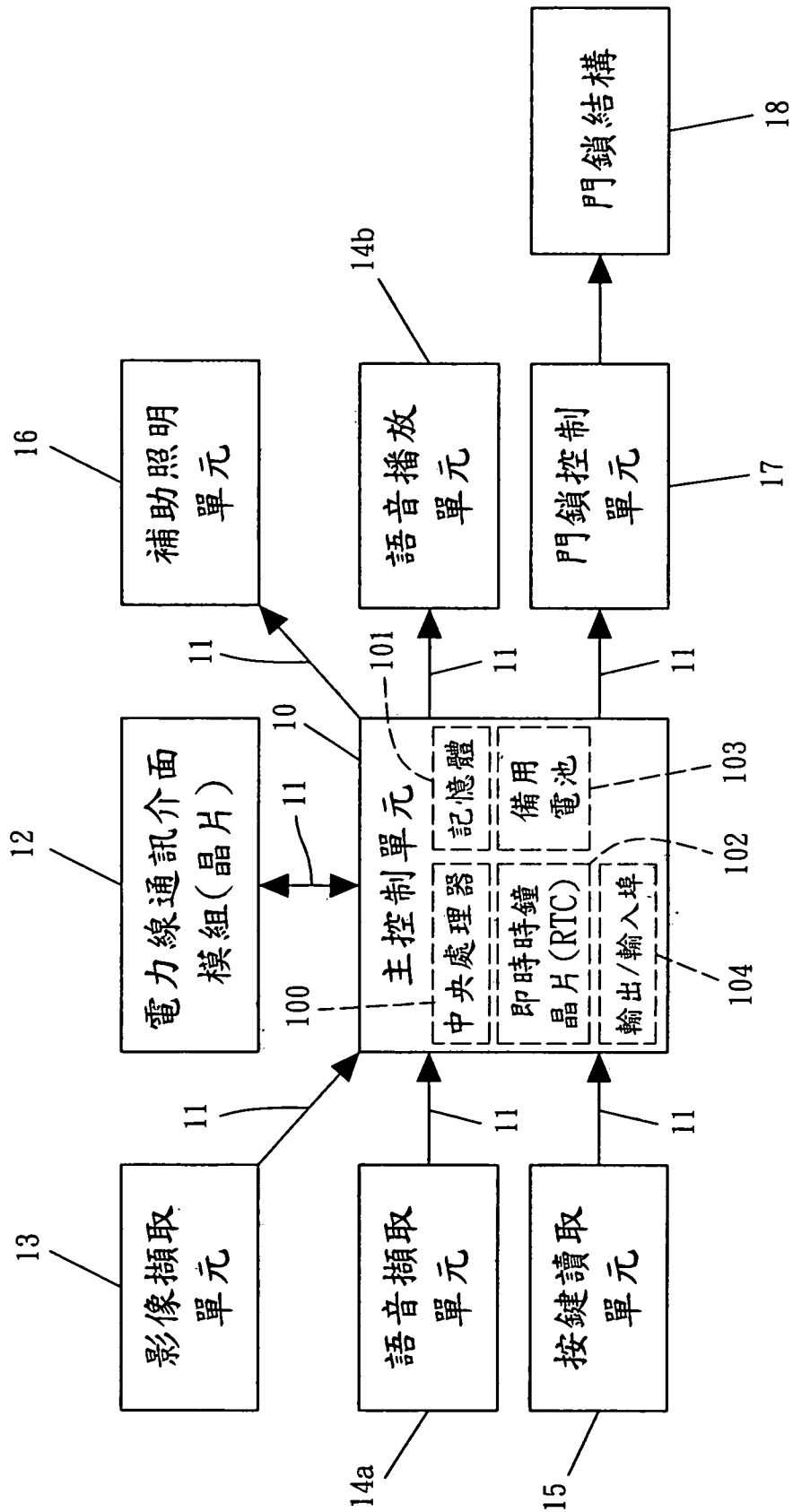
【第8項】 如申請專利範圍第 1 項所述之多功能對講機，其中，該門鎖機構係為一馬達驅動電路，且該馬達驅動電路與一大門連接，以帶動大門開啟或關閉者。

# 圖式

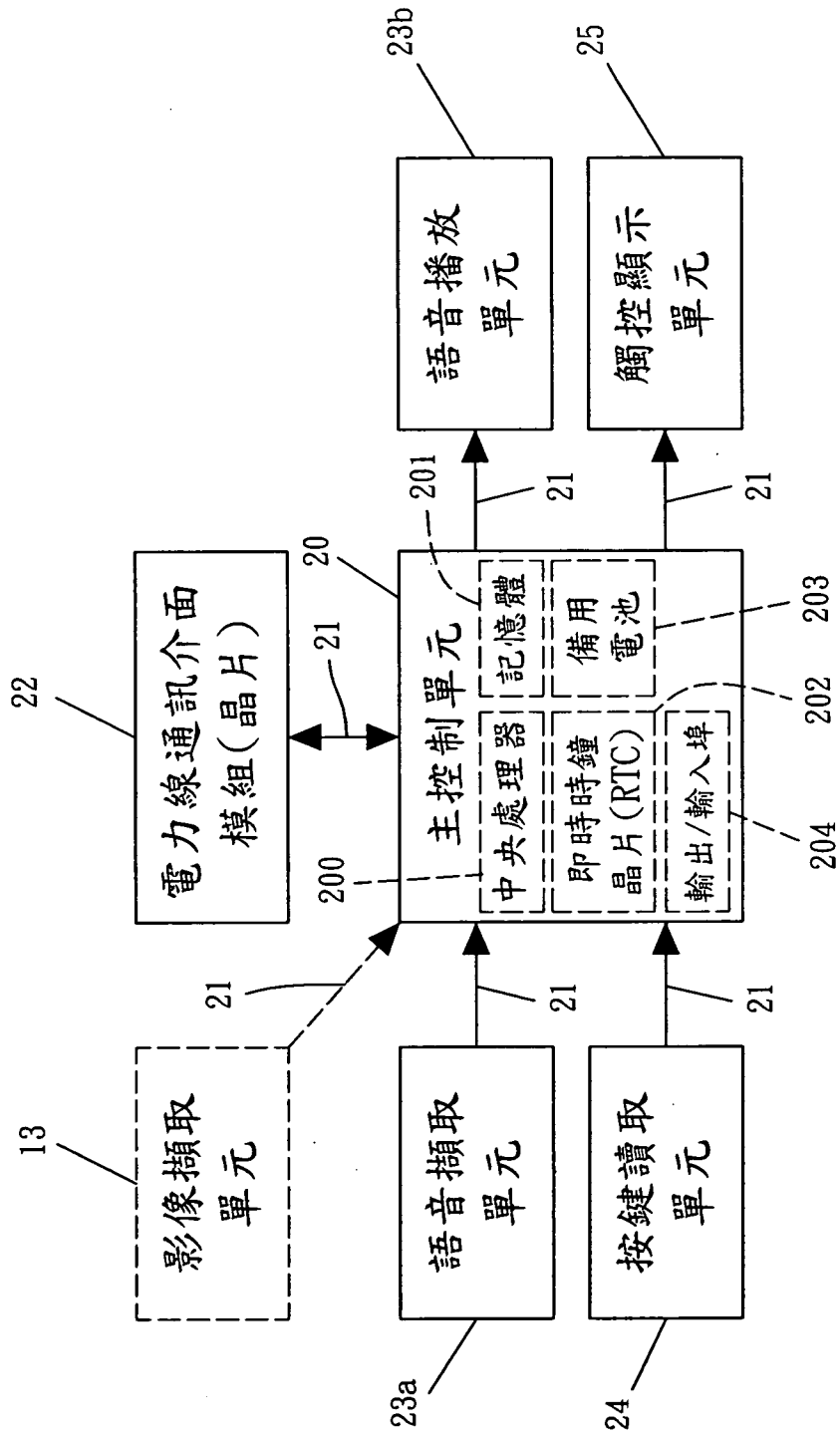


第一圖

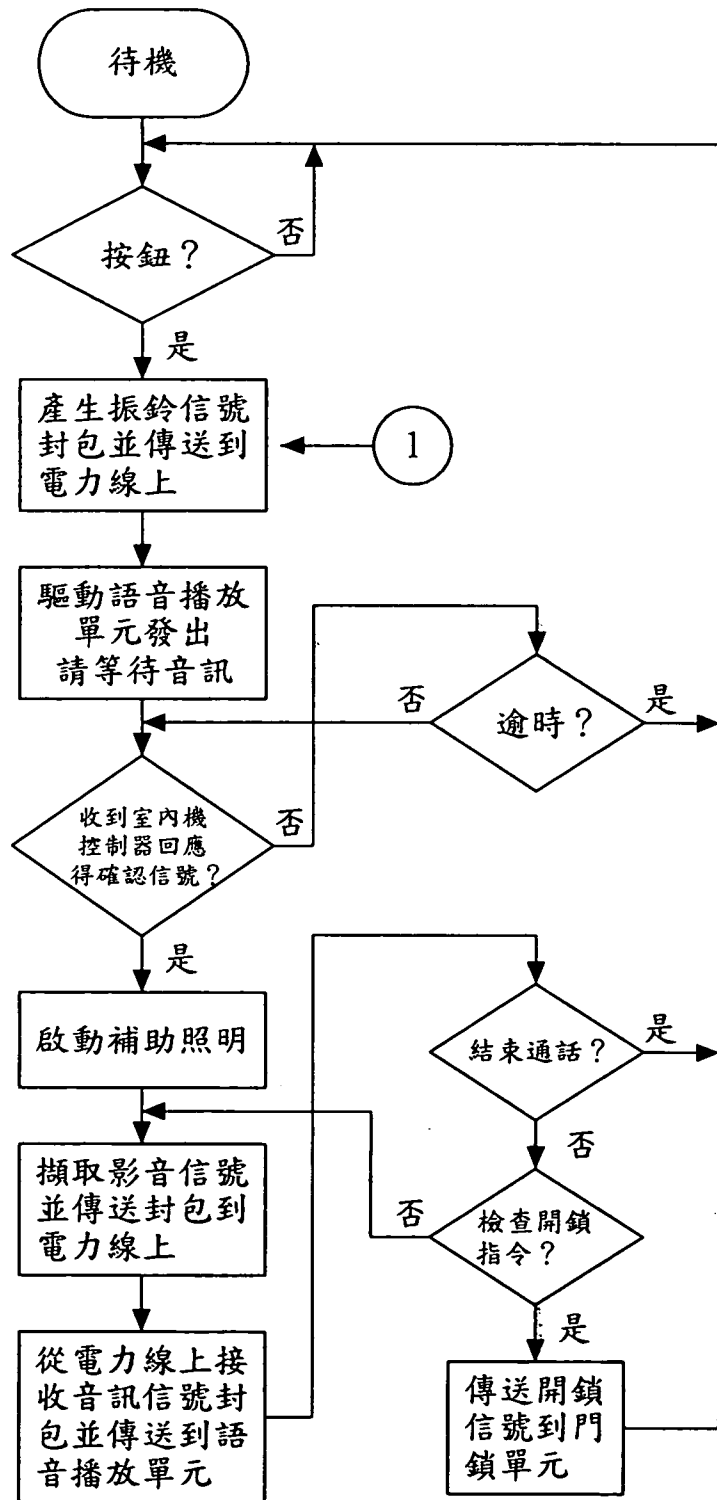




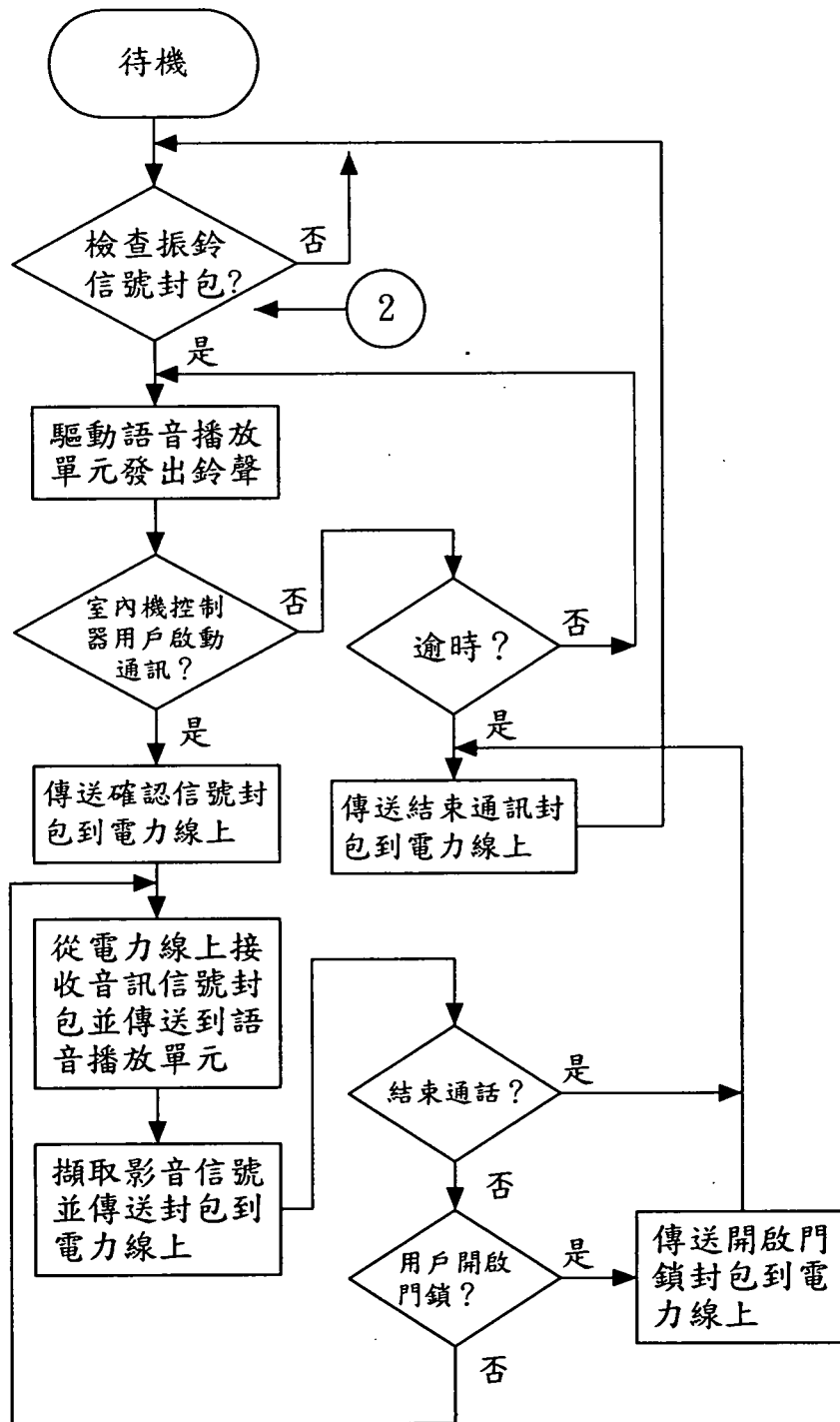
第二圖



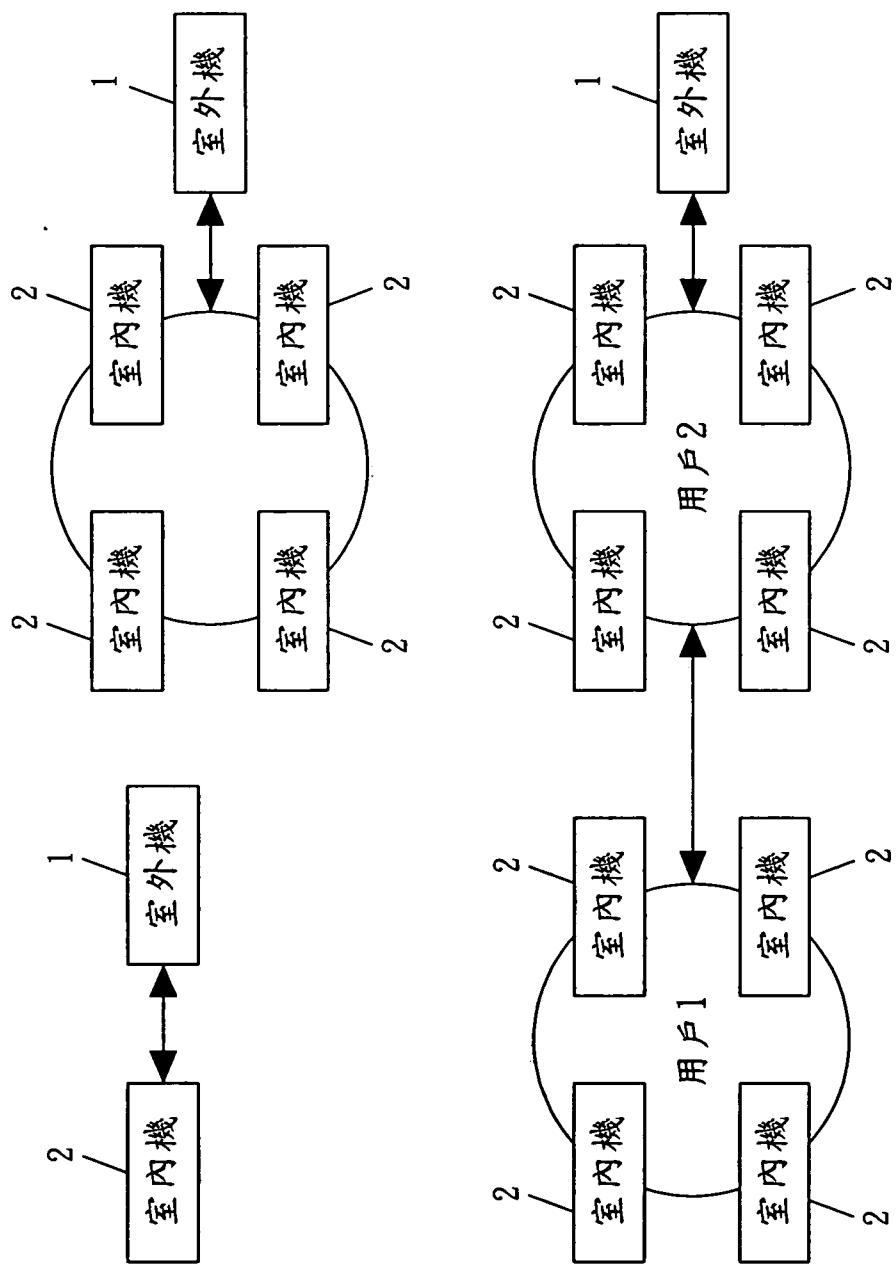
第三圖



第四圖



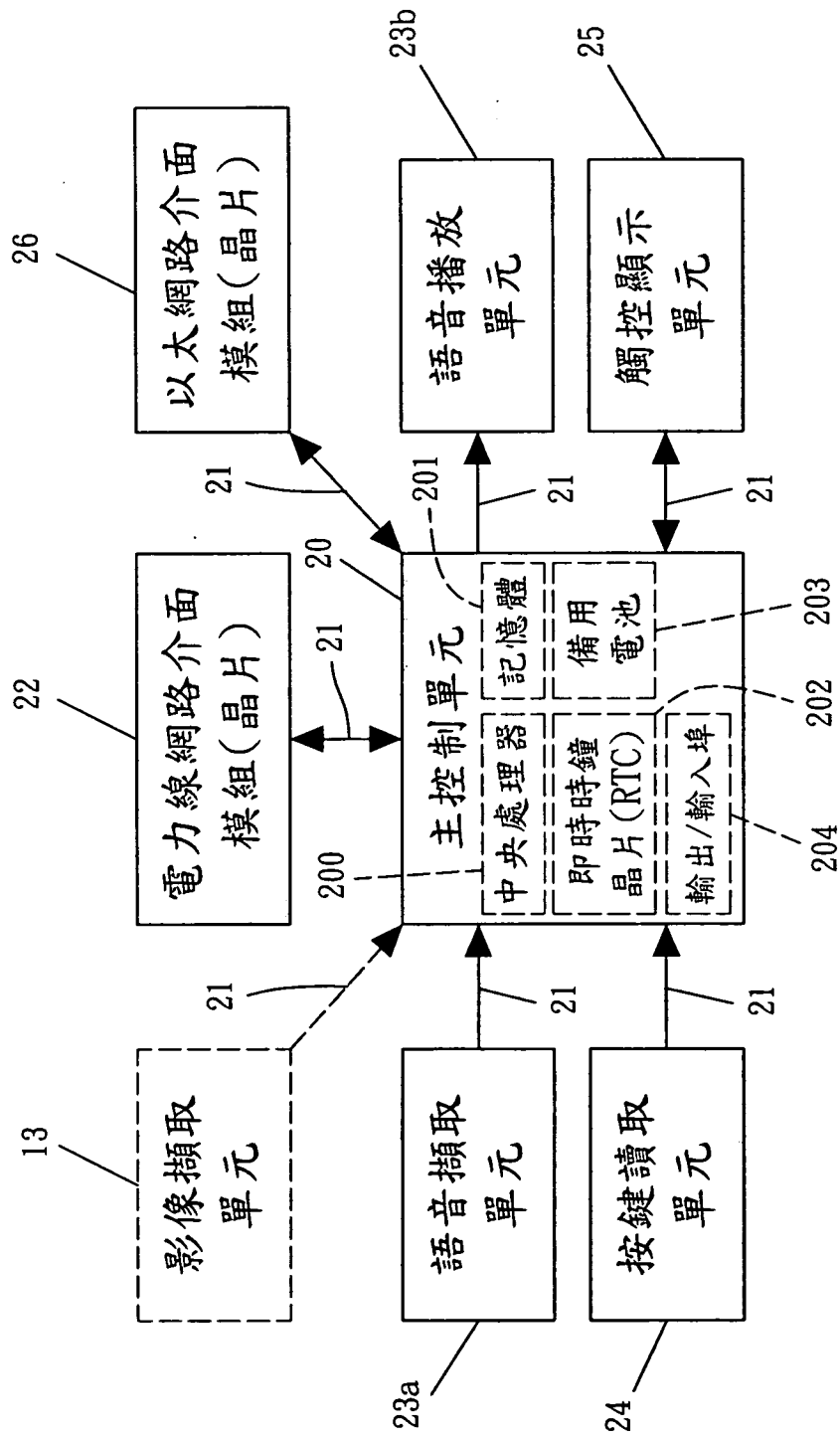
第五圖



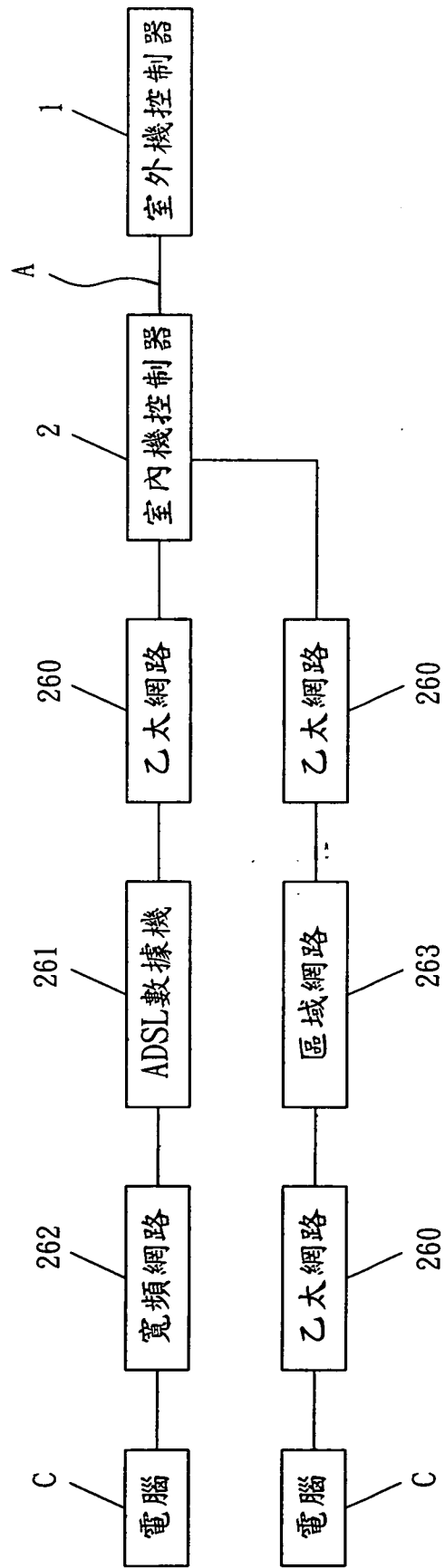
第六圖

目標用戶編號：0：室外機控制器；1：所有用戶；其他：用戶個別編號
來源用戶編號：0：室外機控制器；1：保留不使用；其他：用戶個別編號
目標話機編號：0：全體室內機控制器；其他：室內機控制器
來源話機編號：0：室外機控制器；其他：室內機控制器
數據類別：振鈴、語音、影像、感測器、致動器

第七圖



第八圖



第九圖