

(12) DEMANDE INTERNATIONALE PUBLIÉE EN VERTU DU TRAITÉ DE COOPÉRATION  
EN MATIÈRE DE BREVETS (PCT)

(19) Organisation Mondiale de la Propriété  
Intellectuelle  
Bureau international



(43) Date de la publication internationale  
25 avril 2002 (25.04.2002)

PCT

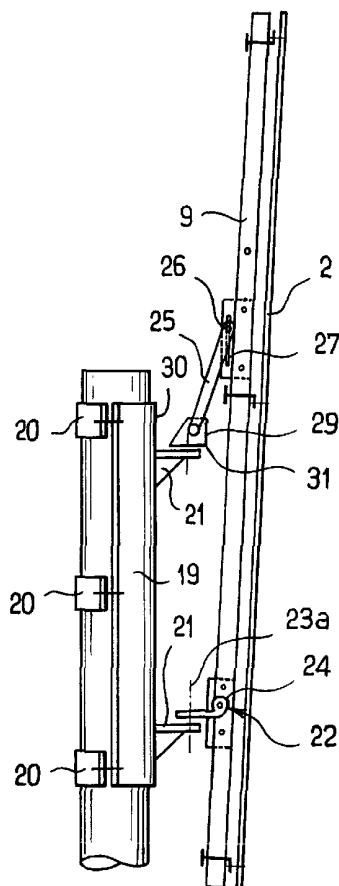
(10) Numéro de publication internationale  
WO 02/33785 A1

- (51) Classification internationale des brevets<sup>7</sup> : H01Q 1/12, 1/24 (71) Déposant (pour tous les États désignés sauf US) : BOUYGUES TELECOM [FR/FR]; Europa, 51, avenue de l'Europe, F-78140 Velizy-Villacoublay (FR).
- (21) Numéro de la demande internationale : PCT/FR01/03168 (72) Inventeur; et (75) Inventeur/Déposant (pour US seulement) : HOSSEIN, Safakhah [FR/FR]; 25 Rue du Val d'Orsay, F-91400 Orsay (FR).
- (22) Date de dépôt international : 12 octobre 2001 (12.10.2001)
- (25) Langue de dépôt : français (74) Mandataires : MARTIN, Jean-Jacques etc.; Cabinet Regimbeau, 20 Rue des Chazelles, F-75847 Paris Cedex 17 (FR).
- (26) Langue de publication : français
- (30) Données relatives à la priorité : 00/13217 16 octobre 2000 (16.10.2000) FR (81) États désignés (national) : AE, AG, AL, AM, AT, AU, AZ, BA, BB, BG, BR, BY, BZ, CA, CH, CN, CO, CR, CU, CZ, DE, DK, DM, DZ, EC, EE, ES, FI, GB, GD, GE, GH, GM,

[Suite sur la page suivante]

(54) Title: ANTENNA MAST AND DEVICE FOR ADJUSTING AN ANTENNA ORIENTATION

(54) Titre : MAT D'ANTENNE ET DISPOSITIF POUR LE REGLAGE DE L'ORIENTATION D'UNE ANTENNE



(57) Abstract: The invention concerns a support for at least two array antennae which constitute relay antennae for cellular telecommunication network(s), comprising a mast (1) and means for fixing said two antennae on the mast (1), said means being adapted to allow tilt and azimuth adjustment of said antennae. The invention is characterised in that the fixing means comprise for at least one antenna (2) means (21) defining therefor a pivot pin (31) offset relative to the axis of the mast (1) and such that the pivoting of the antenna (2) about said axis enables to modify the azimuthal orientation of the antenna.

(57) Abrégé : Support pour au moins deux antennes panneau qui constituent des antennes relais de réseau(x) de télécommunication cellulaire, comportant un mât (1) et des moyens assurant la fixation de ces deux antennes sur le mât (1), ces moyens étant aptes à autoriser un réglage de l'orientation de ces antennes en tilt et en azimut, caractérisé en ce que ces moyens de fixation comportent pour au moins une antenne (2) des moyens (21) définissant pour celle-ci un axe de pivotement (31) excentré par rapport à l'axe du mât (1) et tel que le pivotement de l'antenne (2) autour dudit axe permet de modifier l'orientation en azimut de l'antenne.



WO 02/33785 A1



HR, HU, ID, IL, IN, IS, JP, KE, KG, KP, KR, KZ, LC, LK, LR, LS, LT, LU, LV, MA, MD, MG, MK, MN, MW, MX, MZ, NO, NZ, PH, PL, PT, RO, RU, SD, SE, SG, SI, SK, SL, TJ, TM, TR, TT, TZ, UA, UG, US, UZ, VN, YU, ZA, ZW.

**(84) États désignés (régional) :** brevet ARIPO (GH, GM, KE, LS, MW, MZ, SD, SL, SZ, TZ, UG, ZW), brevet eurasien (AM, AZ, BY, KG, KZ, MD, RU, TJ, TM), brevet européen (AT, BE, CH, CY, DE, DK, ES, FI, FR, GB, GR, IE, IT, LU, MC, NL, PT, SE, TR), brevet OAPI (BF, BJ, CF, CG, CI, CM, GA, GN, GQ, GW, ML, MR, NE, SN, TD, TG).

**Déclaration en vertu de la règle 4.17 :**

— *relative à la qualité d'inventeur (règle 4.17.iv)) pour US seulement*

**Publiée :**

— *avec rapport de recherche internationale*

*En ce qui concerne les codes à deux lettres et autres abréviations, se référer aux "Notes explicatives relatives aux codes et abréviations" figurant au début de chaque numéro ordinaire de la Gazette du PCT.*

MÂT D ANTENNE ET DISPOSITIF POUR LE REGLAGE DE L ORIENTATION D UNE ANTENNE

5

DOMAINE TECHNIQUE GENERAL

La présente invention est relative à la fixation sur un mât d'une ou plusieurs antennes relais de  
10 réseau(x)) de radio- télécommunication cellulaire.

Elle concerne également des dispositifs pour le réglage de l'orientation de telles antennes sur les mâts sur lesquels elles sont fixées.

On sait que les antennes relais d'un réseau de  
15 télécommunication cellulaire sont des antennes panneaux montées sur des mâts qui sont implantés sur des sites surélevés, tels que par exemple, en milieu urbain, des terrasses d'immeubles.

Un but général de l'invention est de proposer des  
20 perfectionnements à la fixation et au réglage de l'orientation de telles antennes.

PRESENTATION DE L'INVENTION

25 L'invention propose plusieurs dispositifs qui peuvent être utilisés indépendamment ou en combinaison.

1) Notamment, selon un premier aspect, l'invention propose un dispositif de fixation qui permet de fixer plusieurs antennes panneau sur un même mât, tout  
30 en permettant un réglage indépendant de l'orientation en tilt et azimut de chaque antenne.

En particulier, ce dispositif de fixation permet de régler l'orientation de deux antennes panneau juxtaposées et fixées sur un même mât par ce dispositif  
35 pour, selon le type de configuration que l'on souhaite :

- régler ces deux antennes sur deux azimuts différents (les deux antennes pouvant alors par exemple être utilisées dans un même réseau),

5 - régler ces deux antennes de façon à ce qu'elles soient sensiblement coplanaires - ce qui permet de les utiliser avec une même orientation d'azimut pour deux réseaux différents (l'un pouvant être un DCS 1800, l'autre un réseau UMTS, par exemple, les deux antennes restant néanmoins indépendantes quant à leur réglage de tilt).

10 La solution proposée à cet effet est un support pour au moins deux antennes panneau qui constituent des antennes relais de réseau(x) de télécommunication cellulaire comportant un élément de fixation tel qu'un mât et des moyens assurant la fixation des deux antennes  
15 sur l'élément de fixation, ces moyens étant aptes à autoriser un réglage de l'orientation des antennes en tilt et en azimut, le support comportant pour deux antennes portées par ledit élément de fixation disposées l'une à côté de l'autre sur celui-ci, des moyens de  
20 fixation qui autorisent le pivotement respectivement de l'une et l'autre de ces deux antennes respectivement autour de deux axes de pivotement, ces moyens de fixation étant aptes à permettre aux antennes de passer par  
25 à proximité l'une de l'autre et sensiblement orientées selon le même azimut à une configuration où les deux antennes sont sensiblement écartées l'une de l'autre et sont orientées selon des azimuts distincts.

30 En particulier, selon un mode de réalisation avantageux, les moyens de fixation comportent des moyens qui, en plus d'un pivotement d'une antenne autour d'un axe, autorisent un basculement de celle-ci autour d'un axe horizontal pour un réglage de l'orientation en tilt.

35 2) Par ailleurs, l'invention propose également un système de réglage particulièrement avantageux, d'un

montage particulièrement simple, et permettant réglages tant en site qu'en azimut sans nécessiter qu'espace important autour du mât ne soit réservé autorisant des interventions et des maintenances  
5 hauteur d'homme.

Elle propose notamment à cet effet un support pour au moins une antenne panneau qui constitue une antenne relais de réseau de télécommunication cellulaire comportant un élément de fixation et des moyens assurant  
10 la fixation de cette antenne sur ledit élément, ces moyens comportant des premiers moyens de liaison qui sont fixés sur l'élément de fixation et sur lesquels l'antenne est articulée en pivotement autour d'un axe horizontal de basculement et des seconds moyens de liaison qui sont  
15 réglables par un utilisateur pour assurer un basculement de l'antenne autour de son axe horizontal, caractérisé en ce que les seconds moyens de liaison comportent au moins un bras qui est articulé en pivotement à l'une et l'autre de ses extrémités d'une part sur le mât ou des moyens  
20 fixés sur celui-ci et d'autre part sur l'antenne ou des moyens interposés entre celle-ci et ledit bras, les axes de pivotement dudit bras étant parallèles aux axes de basculement de l'antenne, des moyens autorisant le réglage de l'un et/ou l'autre de ces axes dans la hauteur  
25 respectivement du mât ou de l'antenne.

Avantageusement, notamment ces moyens comportent un élément intermédiaire qui présente au moins une lumière dans laquelle ledit axe peut coulisser.

Selon un mode de réalisation préféré en particulier, ledit élément intermédiaire comporte une vis  
30 de réglage qui s'étend parallèlement à ladite lumière et qui coopère avec un filetage complémentaire qui traverse l'axe apte à se déplacer dans ladite lumière ou une pièce fixée sur celui-ci, ainsi qu'avec un filetage  
35 complémentaire fixe par rapport audit élément intermédiaire.

Par ailleurs, il peut être prévu un support fixé par serrage sur l'élément de fixation, cet élément de fixation étant un mât sur lequel sont articulés les moyens qui définissent l'axe de basculement de l'antenne et ceux qui définissent l'axe de pivotement du ou des bras de liaison.

Notamment, ledit support est avantageusement un collier qui se prolonge par un bras fixe à l'extrémité duquel l'antenne ou un support qui porte celle-ci est articulée en basculement autour d'un axe horizontal.

Une telle structure présente l'avantage de permettre la fixation d'une antenne panneau - et en particulier d'une antenne bi-bande - au niveau d'un seul point de fixation sur le mât.

3) Par ailleurs, selon un autre aspect, l'invention propose une structure de support qui permet à la fois de rigidifier l'antenne et de contrôler le lobe arrière de celle-ci.

Ce but est atteint selon l'invention grâce à un support pour au moins une antenne panneau qui constitue une antenne relais de réseau de télécommunication cellulaire, comportant un mât et des moyens assurant la fixation de cette antenne sur le mât, ces moyens de fixation comportant un support de maintien sur lequel l'antenne est montée, caractérisé en ce que ce support de maintien comporte au moins un élément raidisseur et un élément formant réflecteur métallique pour l'antenne interposé entre celle-ci et l'élément raidisseur.

Avantageusement, notamment, l'élément raidisseur est une poutrelle de section en U.

4) Selon un autre aspect encore, l'invention propose un outil pour le réglage de tilt d'une antenne de type panneau fixée sur un mât par des moyens de fixation

qui autorisent le réglage de son orientation caractérisé en ce qu'il comprend

- un support rigide,
- un dispositif apte à permettre la fixation dudit support sur le mât,
- un compas à deux bras articulés monté sur ledit support.

Cet outil comprend avantageusement des moyens de mise à niveau pour décaler les moyens formant compas par rapport au support.

On notera que les différentes solutions proposées par l'invention ont l'avantage d'être particulièrement simples et peu onéreuses.

En outre, d'un point de vue esthétique, les différentes solutions de support proposées ont également l'avantage - du fait de leur simplicité - de rendre les mâts d'antennes particulièrement bien intégrés dans leur environnement.

## 20 PRESENTATION DES FIGURES

D'autres caractéristiques et avantages de l'invention ressortiront encore de la description qui suit, laquelle est purement illustrative et non-limitative et doit être lue en regard des dessins annexés sur lesquels :

- la figure 1 est une représentation schématique en vue de côté d'un support d'antenne à fixation en un point du mât,
- la figure 2 est une représentation schématique en perspective d'un détail de moyens de réglage de tilt du support de la figure 1 ;
- les figures 3a et 3b illustrent deux variantes possibles pour le montage des moyens de réglage illustrés sur la figure 2 ;

- la figure 4 est une représentation schématique en coupe d'un montage possible pour une antenne ;
- la figure 5 est une représentation schématique analogue à celle de la figure 1 d'un autre support d'antenne ;
- 5 - la figure 6 est une représentation schématique en perspective illustrant une partie des moyens qui constituent le support de la figure 5 ;
- les figures 7a et 7b illustrent deux configurations distinctes qui peuvent être réalisées avec deux antennes
- 10 montées sur un support du type de celui illustré sur les figures 5 et 6 ;
- les figures 8a et 8b illustrent deux montages possibles avec un support du type de ceux décrits en référence aux figures 5 et 6 ;
- 15 - la figure 9 est une représentation en perspective d'un outil de réglage d'angle de tilt conforme à un mode de réalisation possible.

## 20 DESCRIPTION DE PLUSIEURS MODES DE REALISATION

### ANTENNE A FIXATION UNIQUE

25 Sur la figure 1, on a représenté un mât 1 qui s'étend verticalement et sur lequel une antenne 2 de type panneau est fixée par l'intermédiaire de moyens 3.

Ces moyens de fixation 3 permettent une fixation en un point unique de l'antenne 2.

30 Ils comportent un collier ou manchon 4, qui est constitué de deux demi-colliers refermés l'un sur l'autre pour se fixer par serrage sur le mât 1.

35 Chacun de ces deux demi-colliers a une forme de demi-cylindre prolongée dans son plan diamétral, d'un côté et de l'autre de celui-ci, par deux rebords plats latéraux 5. Le diamètre intérieur de cette forme en demi-cylindre correspond sensiblement au diamètre externe du

mât 1. Des moyens de vissage 6, rapportés sur les rebords plats 5, permettent de maintenir les demi-colliers l'un sur l'autre et d'assurer leur serrage sur le mât 1.

Le collier 4 est relié à une poutrelle 9 formant raidisseur qui porte l'antenne 2. La liaison entre le collier 4 et la poutrelle 9 est réalisée par l'intermédiaire :

- d'une part de deux bras 7 qui sont d'une pièce avec les deux éléments qui définissent le collier 4 et qui s'étendent à partir de celui-ci, perpendiculairement à l'axe du mât 1, la poutrelle 9 étant articulée en pivotement sur lesdits bras 7, à l'extrémité de ceux-ci, autour d'un axe horizontal 7a, et

- d'autre part de deux bras 8 qui à une de leur extrémité sont articulés en pivotement sur ceux des deux rebords plats 5 qui sont directement en regard du panneau 9, autour d'un axe de pivotement 10 qui est perpendiculaire aux dits rebords.

A leur extrémité opposée, les deux bras 8 sont articulés en pivotement autour d'un axe 11 monté coulissant dans des lumières 12 d'une pièce de guidage et de réglage 13 fixée par vissage sur le panneau 9.

Ainsi que l'illustre la figure 2, cette pièce de guidage et de réglage 13 se présente sous la forme d'une pièce allongée de section en U (tôle repliée), les lumières 12 s'étendant en regard l'une de l'autre, dans la hauteur de l'un et l'autre des deux bords latéraux de ladite pièce en U.

Une vis 14 s'étend dans ladite pièce en U en étant en prise d'une part avec un filetage complémentaire ménagé à travers l'axe 11 et d'autre part un filetage complémentaire d'un élément 16 rapporté à l'intérieur de ladite pièce en U au-dessus ou en-dessous des lumières 12.

Les figures 3a, 3b illustrent deux modes de réalisation possibles pour la fixation de la pièce 13 sur

la poutrelle 9 formant raidisseur, qui est de forme en U complémentaire à celle de la pièce 13. Dans le mode de réalisation de la figure 3a, la pièce 13 est emboîtée dans la poutrelle 9 avec son fond à l'intérieur de celle-ci ; dans le mode de réalisation de la figure 3b, la pièce 13 est disposée dans l'autre sens et son fond se trouve à l'extérieur de la poutrelle 9. Dans les deux cas, les lumières 12 sont dégagées, à l'extérieur de la poutrelle 9. Les deux pièces 13 et 9 sont fixées par vissage ou soudure.

Un telle structure de fixation a l'avantage d'être peu encombrante au niveau du mât 1.

Elle permet un réglage aussi bien en tilt qu'en azimut et en verticalité.

Pour le réglage en site et le réglage vertical, il suffit à l'intervenant de desserrer les moyens de vissage 6 pour faire tourner le collier 4 autour du mât 1 ou pour le faire monter ou descendre.

Pour ce qui est du réglage en azimut, l'intervenant vient tourner par en dessous la vis de réglage 14 pour, selon qu'il fait remonter ou descendre l'axe 11 dans les lumières 12, faire basculer le panneau 9 et l'antenne 2 dans un sens ou dans l'autre.

On notera par ailleurs que les structures à poutrelle(s) formant raidisseur, outre qu'elles permettent de maintenir les antennes très au dessus des points de fixation sur les mâts, ont l'avantage de permettre d'intégrer des éléments réflecteurs juste derrière les antennes et donc de permettre un contrôle du lobe arrière de celle-ci.

C'est ce qui est illustré sur la figure 4 sur laquelle on a représenté un élément réflecteur métallique 18 interposé entre la poutrelle 9 et l'antenne 2.

FIXATION UNIVERSELLE

Les figures 5 et 6 illustrent quant à elles une autre structure. Dans ce mode de réalisation, le collier 4 est d'une plus grande longueur que celui de la variante à un seul point de fixation de la figure 1 et est  
5 constitué par un demi-cylindre 19 fixé par serrage sur le mat 1 par trois demi-colliers 20 qui sont répartis dans la hauteur du collier et se referment sur ledit demi-cylindre 19.

Le demi-cylindre 19 porte des pattes 21 qui  
10 s'étendent radialement par rapport à celui-ci et qui constituent des supports sur lesquels différentes poutrelles 9 qui portent chacune une antenne sont articulés en pivotement autour d'axes verticaux.

Plus précisément, dans l'exemple illustré sur les  
15 figures 5 et 6, le demi-cylindre 19 porte deux paires de pattes 21 s'étendant radialement et séparées angulairement de  $120^\circ$  les unes par rapport aux autres, les deux pattes 21 d'une même paire étant disposées l'une en dessous de l'autre, chaque paire de pattes 21 portant  
20 une poutrelle 9 formant raidisseur et une antenne 2.

La poutrelle 9 associée à une paire de pattes 21 est fixée en sa partie basse sur la patte inférieure de ladite paire au moyen d'une articulation 22 qui d'une  
25 part autorise le pivotement de la poutrelle autour d'un axe vertical 23a et qui d'autre part autorise le basculement de ladite poutrelle 9 autour d'un axe 24 horizontal sur lequel ladite poutrelle est articulée.

Cette poutrelle 9 est par ailleurs fixée sur  
30 l'autre patte de ladite paire par l'intermédiaire de moyens de fixation qui comportent des moyens analogues aux bras 8, aux axes 10 et 11 et à la pièce de guidage et réglage 12 de la structure de la figure 1, ces moyens étant en l'occurrence constitués par des bras 25  
35 articulés en pivotement à une extrémité autour d'un axe horizontal 26 coulissant dans des lumières 27 d'une pièce de réglage et de guidage 28 et également articulés en

pivotement à leur autre extrémité autour d'un axe horizontal 30 d'une pièce de liaison 29.

La pièce de liaison 29 est elle-même montée pivotante sur la patte 21 précitée autour d'un axe  
5 vertical 31.

De cette façon, il est possible de donner à deux antennes juxtaposées des configurations aussi différentes que celles illustrées sur les figures 7a et 7b.

Dans le cas de la figure 7a, deux antennes 2a, 2b  
10 montées sur un même mât 1 et disposées l'une à côté de l'autre sur celui-ci sont utilisées pour couvrir deux azimuts différents, par exemple dans un même réseau.

Dans le cas de la figure 7b, ces deux mêmes antennes sont pivotées autour de leurs axes de pivotement  
15 31 pour être disposées de façon coplanaires, ce qui permet par exemple de les utiliser pour, à partir d'un même mât, couvrir le même azimut pour deux réseaux différents.

Dans l'un et l'autre cas, on réalise des réglages  
20 d'orientation, et notamment d'angle de tilt et de verticalité, de la même façon que dans le cas de la structure décrite en référence à la figure 1.

Comme on l'aura compris, cette structure présente également l'avantage d'être d'un encombrement restreint.

En outre, un des avantages du montage de réglage  
25 d'orientation à bras coulissant dans des lumières illustré tant en référence aux figures 1 à 4 qu'en référence aux figures 5 à 7a, 7b tient en ce qu'il permet le réglage de l'orientation des antennes sans nécessiter  
30 d'accès aux mâts par l'arrière du panneau, comme c'était le cas dans l'état de la technique.

L'ajustement de l'orientation se fait en tournant la vis de réglage 14 qui s'étend dans la pièce sur laquelle sont ménagées les lumières de guidage. Dans le  
35 cas du montage de la figure 2, l'accès à cette vis de réglage se fait par l'espace en dessous de l'antenne.

On notera qu'il est possible d'utiliser un tel montage dans le cas d'une ou plusieurs antennes fixées sur un mur M (cf. figure 8a), celui-ci pouvant d'ailleurs constituer un élément de fixation à la place d'un mât, ou dans le cas d'un mât ou d'un élément de fixation disposé de l'autre côté d'une barrière de sécurité P (cf. figure 8b), le montage proposé ayant l'avantage de permettre des ajustements d'orientation aisés même dans ces cas de figures.

La figure 9 est quant à elle une représentation en vue en perspective d'un rapporteur logique 32 pour réglage du tilt pour un système de fixation d'antenne. Le rapporteur comporte un support rigide 34 fixé sur le mât 1 par un dispositif de solidarisation 33 qui en l'occurrence est à sangles, mais qui pourrait être également par exemple à aimants. Ce support 34 est relié à un bras 35 de compas par des bras parallèles de mise à niveau 36, qui définissent avec le support 34 et le bras 35 un parallélépipède déployable. Un bras 37 est articulé en pivotement sur le bras 35 pour définir un compas permettant une mesure d'angle.

Des moyens de graduation peuvent être prévus pour permettre à un utilisateur de mesurer l'angle d'ouverture entre les bras de compas.

Lorsqu'un utilisateur veut régler ou mesurer l'angle de tilt d'une antenne panneau, il fixe le rapporteur sur le mât, déplie les bras de mise à niveau, ouvre le compas jusqu'à ce que le bras externe soit adjacent au raidisseur. Il peut ainsi mesurer directement l'inclinaison de l'antenne par lecture de l'angle d'ouverture du compas.

REVENDICATIONS

1. Support pour au moins deux antennes panneau  
qui constituent des antennes relais de réseau(x) de  
5 télécommunication cellulaire, comportant un élément de  
fixation tel qu'un mât (1) et des moyens assurant la  
fixation de ces deux antennes sur l'élément de fixation,  
ces moyens étant aptes à autoriser un réglage de  
l'orientation de ces antennes en tilt et en azimuth,  
10 caractérisé en ce qu'il comporte pour deux antennes (2)  
portées par ledit élément de fixation (1) et disposées  
l'une à côté de l'autre sur celui-ci, des moyens de  
fixation qui autorisent le pivotement respectivement de  
l'une et l'autre de ces deux antennes (2) respectivement  
15 autour de deux axes de pivotement (31), ces moyens de  
fixation étant aptes à permettre aux antennes (2) de  
passer par pivotement d'une configuration où les deux  
antennes sont à proximité l'une de l'autre et  
sensiblement orientées selon le même azimuth à une  
20 configuration où les deux antennes sont sensiblement  
écartées l'une de l'autre et sont orientées selon des  
azimuts distincts.

2. Support selon la revendication 1, caractérisé  
en ce que les moyens de fixation comportent des moyens  
25 (22, 25, 26, 27) qui, en plus d'un pivotement d'une  
antenne autour d'un axe (31), autorisent un basculement  
de celle-ci autour d'un axe horizontal (24) pour un  
réglage de l'orientation en tilt.

3. Support selon l'une des revendications  
30 précédentes, caractérisé en ce qu'un axe de pivotement  
excentré (31) est un axe vertical.

4. Support selon l'une des revendications  
précédentes, caractérisé en ce qu'il comporte un support  
qui est rapporté par serrage sur l'élément de fixation  
35 (1) et qui porte au moins deux pattes (21) qui s'étendent  
l'une en dessous de l'autre, sensiblement

perpendiculairement à l'axe du mât (1) et qui définissent des supports pour un axe de pivotement excentré d'une antenne.

5 5. Support selon la revendication 4, caractérisé en ce que le support comporte plusieurs telles paires de pattes (21).

10 6. Support pour au moins une antenne panneau qui constitue une antenne relais de réseau de télécommunication cellulaire, comportant un élément de fixation (1) et des moyens assurant la fixation de cette antenne sur ledit élément (1), ces moyens comportant des premiers moyens liaison qui sont fixés sur l'élément de fixation (1) et sur lesquels l'antenne est articulée en pivotement autour d'un axe horizontal de basculement et  
15 des seconds moyens de liaison qui sont réglables par un utilisateur pour assurer un basculement de l'antenne autour de son axe horizontal, caractérisé en ce que les seconds moyens de liaison comportent au moins un bras (8) qui est articulé en pivotement à l'une et l'autre de ses  
20 extrémités d'une part sur l'élément de fixation (1) ou des moyens fixés sur celui-ci et d'autre part sur l'antenne ou des moyens interposés entre celle-ci et ledit bras, les axes de pivotement (10, 11) dudit bras (8) étant parallèles aux axes de basculement de  
25 l'antenne, des moyens autorisant le réglage de l'un et/ou l'autre de ces axes dans la hauteur respectivement du mât (1) ou de l'antenne.

30 7. Support selon la revendication 8, caractérisé en ce que ces moyens comportent un élément intermédiaire (13) qui présente au moins une lumière (12) dans laquelle ledit axe peut coulisser.

35 8. Support selon la revendication 7, caractérisé en ce que ledit élément intermédiaire (13) comporte une vis de réglage (14) qui s'étend parallèlement à ladite lumière (12) et qui coopère avec un filetage complémentaire qui traverse l'axe apte à se déplacer dans

ladite lumière ou une pièce fixée sur celui-ci, ainsi qu'avec un filetage complémentaire fixe par rapport audit élément intermédiaire.

9. Support selon l'une des revendications 7 ou 8, caractérisé en ce que l'élément intermédiaire (13) est une pièce rapportée sur l'antenne ou sur un support qui porte celle-ci.

10. Support selon la revendication 9, caractérisé en ce que ladite pièce (13) est une pièce de section en U reçue dans une pièce (9) de forme complémentaire qui constitue un support qui porte l'antenne.

11. Support selon l'une des revendications 6 à 10, caractérisé en ce qu'il comporte un support (4) fixé par serrage sur l'élément de fixation (1), cet élément de fixation étant un mât (1) sur lequel sont articulés les moyens qui définissent l'axe de basculement de l'antenne et ceux qui définissent l'axe de pivotement du ou des bras de liaison.

12. Support selon la revendication 11, caractérisé en ce que ledit support (4) est un collier qui se prolonge par au moins un bras (7) fixe à l'extrémité duquel l'antenne ou un support qui porte celle-ci est articulée en basculement autour d'un axe horizontal.

13. Support selon la revendication 12, caractérisé en ce que ledit bras est perpendiculaire à l'axe du mât (1).

14. Support pour au moins une antenne panneau qui constitue une antenne relais de réseau de télécommunication cellulaire, comportant un mât (1) et des moyens assurant la fixation de cette antenne sur le mât (1), ces moyens de fixation comportant un support de maintien sur lequel l'antenne est montée, caractérisé en ce que ce support de maintien comporte au moins un élément raidisseur (9) et un élément (18) formant

réflecteur métallique pour l'antenne interposé entre celle-ci et l'élément raidisseur.

15 15. Support selon la revendication 14, caractérisé en ce que l'élément raidisseur (9) est une poutrelle de section en U.

10 16. Outil pour le réglage de tilt d'une antenne de type panneau fixée sur un élément de fixation tel qu'un mât (1) par des moyens de fixation qui autorisent le réglage de son orientation caractérisé en ce qu'il comprend

15 - un support rigide (34),  
- un dispositif (33) apte à permettre la fixation dudit support sur l'élément de fixation (1),  
- un compas à deux bras articulés (35, 37) monté sur ledit support.

17. Outil selon la revendication 16, caractérisé en ce que les moyens de fixation comportent des moyens de sanglage (33).

20 18. Outil selon la revendication 16, caractérisé en ce que les moyens de fixation comportent des moyens à aimants.

25 19. Outil selon l'une des revendications 16 à 18, caractérisé en ce qu'il comprend des moyens de mise à niveau (36) aptes à décaler les moyens formant compas par rapport au support.



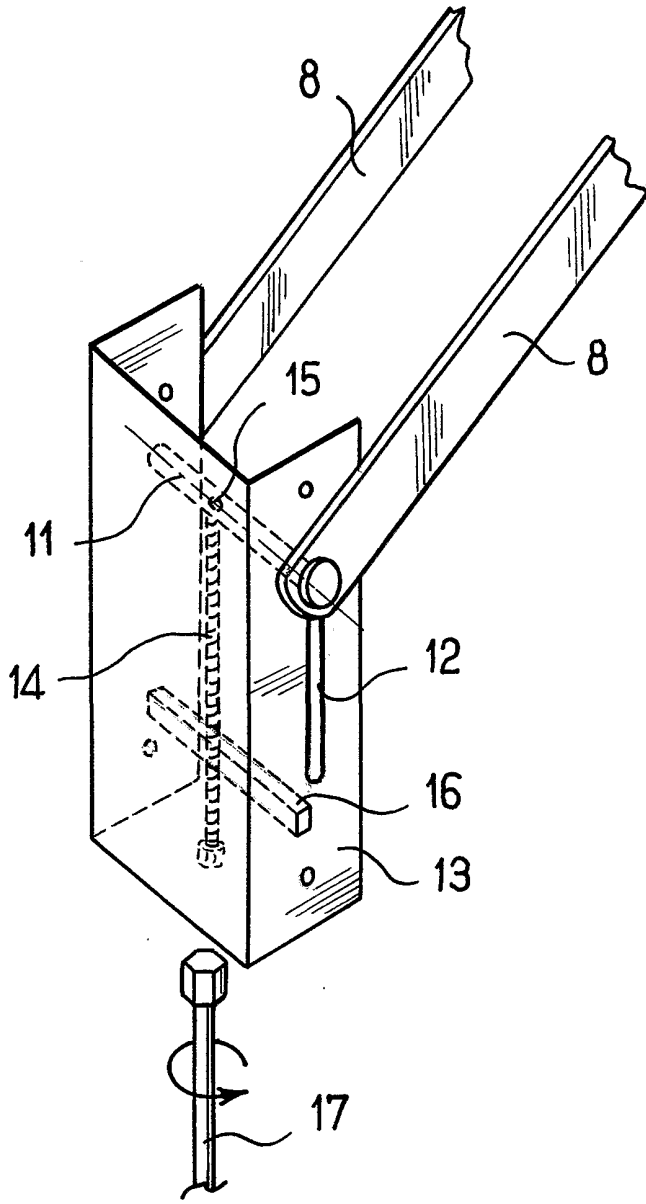


FIG. 2

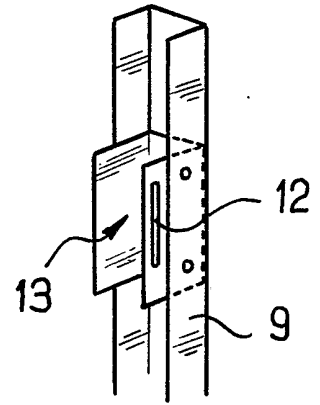


FIG. 3a

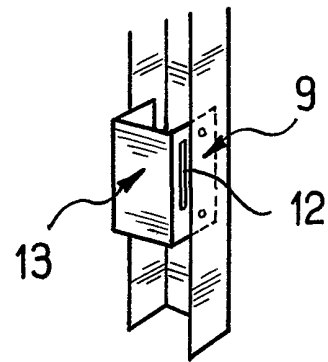


FIG. 3b

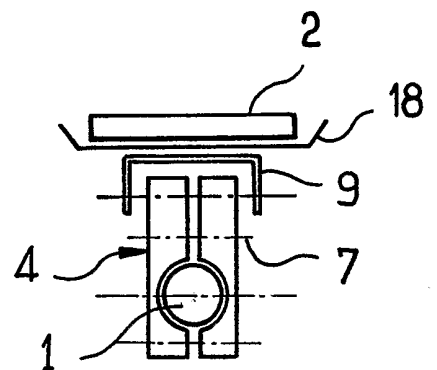


FIG. 4

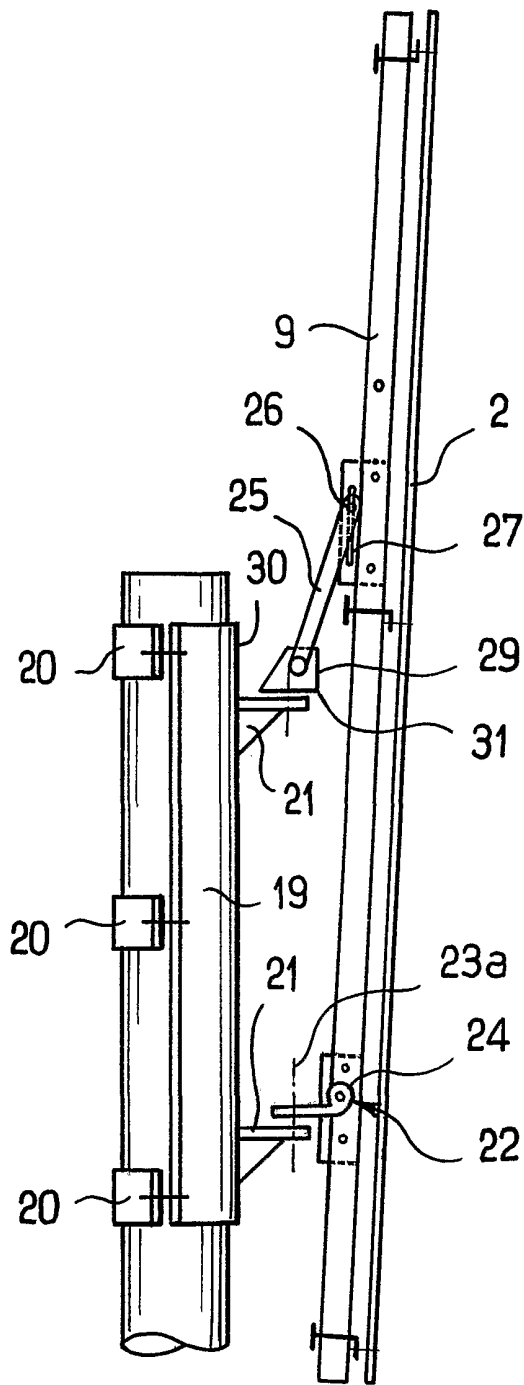


FIG. 5

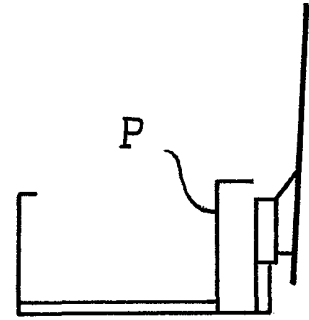


FIG. 8b

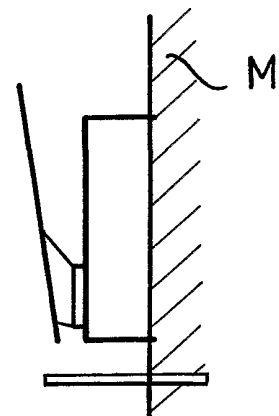


FIG. 8a

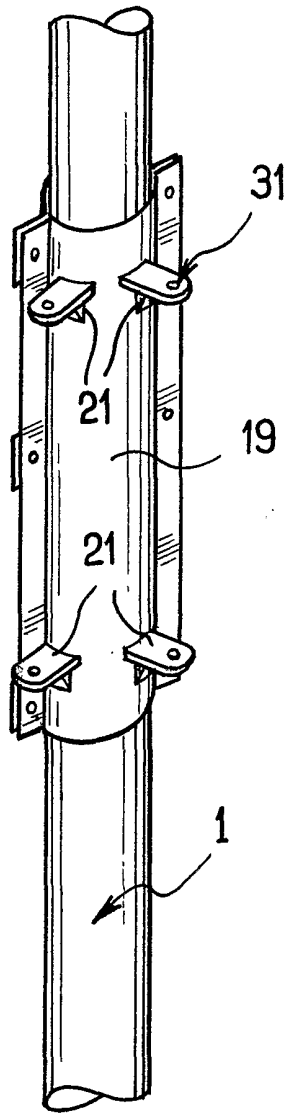


FIG. 6

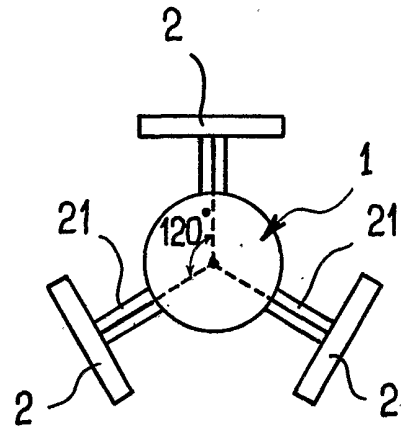


FIG. 7a

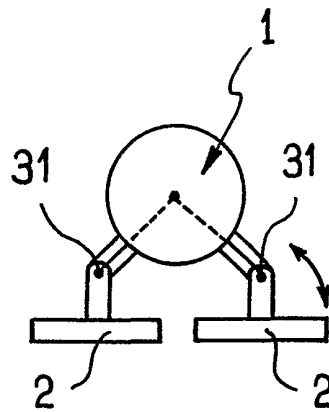


FIG. 7b

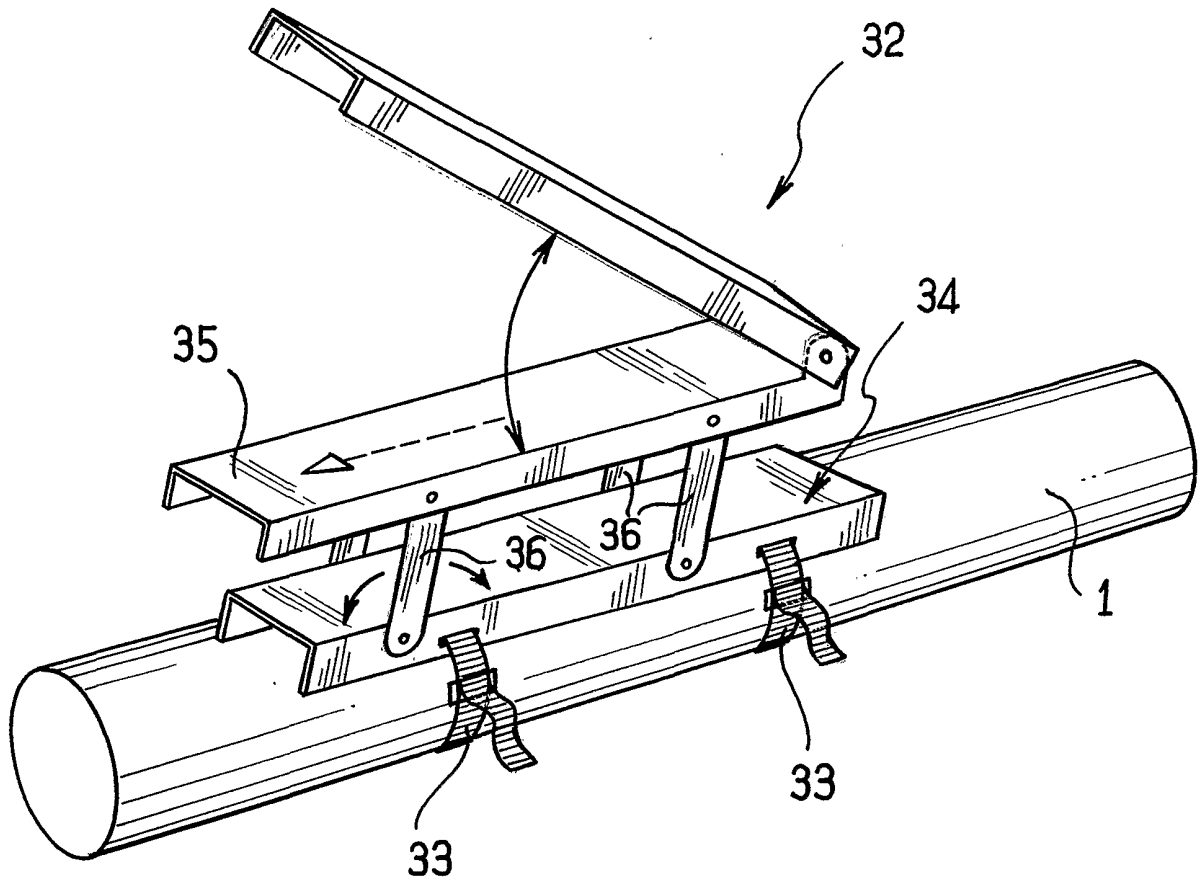


FIG. 9

INTERNATIONAL SEARCH REPORT

International Application No

PCT/FR 01/03168

A. CLASSIFICATION OF SUBJECT MATTER  
 IPC 7 H01Q1/12 H01Q1/24

According to International Patent Classification (IPC) or to both national classification and IPC

B. FIELDS SEARCHED

Minimum documentation searched (classification system followed by classification symbols)

IPC 7 H01Q

Documentation searched other than minimum documentation to the extent that such documents are included in the fields searched

Electronic data base consulted during the international search (name of data base and, where practical, search terms used)

EPO-Internal, PAJ, WPI Data

C. DOCUMENTS CONSIDERED TO BE RELEVANT

Category °	Citation of document, with indication, where appropriate, of the relevant passages	Relevant to claim No.
X	US 5 926 151 A (KOTAKA SATOSHI ET AL) 20 July 1999 (1999-07-20)	1-3
Y	column 1, line 15 - line 62 column 5, line 48 - line 60; figures 1-3 ---	4,5
X	FR 2 745 423 A (PINGON MAURICE) 29 August 1997 (1997-08-29)	6,7,9, 11-13
Y	page 5, line 22 - line 37 page 6, line 1 - line 9; claims 1,2,6; figures 2-4 ---	4,5
X	WO 97 33339 A (CUE DEE PRODUKTER AB ;HEMMERVALL JAN OLOF (SE)) 12 September 1997 (1997-09-12)	16,19
Y	page 3, line 17 - line 36 page 4, line 1 - line 36 page 5, line 1 - line 5; claim 1; figure 1 ---	17
	-/--	

Further documents are listed in the continuation of box C.

Patent family members are listed in annex.

° Special categories of cited documents :

- \*A\* document defining the general state of the art which is not considered to be of particular relevance
- \*E\* earlier document but published on or after the international filing date
- \*L\* document which may throw doubts on priority claim(s) or which is cited to establish the publication date of another citation or other special reason (as specified)
- \*O\* document referring to an oral disclosure, use, exhibition or other means
- \*P\* document published prior to the international filing date but later than the priority date claimed

- \*T\* later document published after the international filing date or priority date and not in conflict with the application but cited to understand the principle or theory underlying the invention
- \*X\* document of particular relevance; the claimed invention cannot be considered novel or cannot be considered to involve an inventive step when the document is taken alone
- \*Y\* document of particular relevance; the claimed invention cannot be considered to involve an inventive step when the document is combined with one or more other such documents, such combination being obvious to a person skilled in the art.
- \*&\* document member of the same patent family

Date of the actual completion of the international search

7 January 2002

Date of mailing of the international search report

14/01/2002

Name and mailing address of the ISA  
 European Patent Office, P.B. 5818 Patentlaan 2  
 NL - 2280 HV Rijswijk  
 Tel. (+31-70) 340-2040, Tx. 31 651 epo nl,  
 Fax: (+31-70) 340-3016

Authorized officer  
 Moumen, A

## INTERNATIONAL SEARCH REPORT

International Application No  
PCT/FR 01/03168

C.(Continuation) DOCUMENTS CONSIDERED TO BE RELEVANT		
Category °	Citation of document, with indication, where appropriate, of the relevant passages	Relevant to claim No.
Y	DE 23 02 221 A (SIEMENS AG ALBIS) 27 June 1974 (1974-06-27) the whole document ----	17
X	US 5 999 145 A (NIEKAMP REX LEONARD) 7 December 1999 (1999-12-07) column 3, line 24 - line 59; figures 2,3 ----	14
A	DE 90 16 908 U (HUHLE STAHL- UND METALLBAU GMBH) 7 March 1991 (1991-03-07) the whole document -----	1

## INTERNATIONAL SEARCH REPORT

Information on patent family members

International Application No

PCT/FR 01/03168

Patent document cited in search report		Publication date	Patent family member(s)	Publication date
US 5926151	A	20-07-1999	JP 9232831 A CN 1158505 A , B GB 2310542 A , B	05-09-1997 03-09-1997 27-08-1997
FR 2745423	A	29-08-1997	FR 2745423 A1	29-08-1997
WO 9733339	A	12-09-1997	SE 506201 C2 BR 9707861 A EP 0966773 A1 SE 9600834 A WO 9733339 A1	24-11-1997 27-07-1999 29-12-1999 05-09-1997 12-09-1997
DE 2302221	A	27-06-1974	CH 558972 A AT 324467 B DE 2302221 A1 NL 7316291 A SE 385727 B	14-02-1975 10-09-1975 27-06-1974 14-06-1974 19-07-1976
US 5999145	A	07-12-1999	AU 4835699 A EP 1090442 A1 WO 0001034 A1	17-01-2000 11-04-2001 06-01-2000
DE 9016908	U	07-03-1991	DE 9016908 U1	07-03-1991

# RAPPORT DE RECHERCHE INTERNATIONALE

Demande internationale No

PCT/FR 01/03168

<b>A. CLASSEMENT DE L'OBJET DE LA DEMANDE</b> CIB 7 H01Q1/12 H01Q1/24		
Selon la classification internationale des brevets (CIB) ou à la fois selon la classification nationale et la CIB		
<b>B. DOMAINES SUR LESQUELS LA RECHERCHE A PORTE</b>		
Documentation minimale consultée (système de classification suivi des symboles de classement) CIB 7 H01Q		
Documentation consultée autre que la documentation minimale dans la mesure où ces documents relèvent des domaines sur lesquels a porté la recherche		
Base de données électronique consultée au cours de la recherche internationale (nom de la base de données, et si réalisable, termes de recherche utilisés) EPO-Internal, PAJ, WPI Data		
<b>C. DOCUMENTS CONSIDERES COMME PERTINENTS</b>		
Catégorie °	Identification des documents cités, avec, le cas échéant, l'indication des passages pertinents	no. des revendications visées
X	US 5 926 151 A (KOTAKA SATOSHI ET AL) 20 juillet 1999 (1999-07-20)	1-3
Y	colonne 1, ligne 15 - ligne 62 colonne 5, ligne 48 - ligne 60; figures 1-3	4, 5
X	FR 2 745 423 A (PINGON MAURICE) 29 août 1997 (1997-08-29)	6, 7, 9, 11-13
Y	page 5, ligne 22 - ligne 37 page 6, ligne 1 - ligne 9; revendications 1, 2, 6; figures 2-4	4, 5
	-/-	
<input checked="" type="checkbox"/> Voir la suite du cadre C pour la fin de la liste des documents <input checked="" type="checkbox"/> Les documents de familles de brevets sont indiqués en annexe		
° Catégories spéciales de documents cités:		
<ul style="list-style-type: none"> <li>*A* document définissant l'état général de la technique, non considéré comme particulièrement pertinent</li> <li>*E* document antérieur, mais publié à la date de dépôt international ou après cette date</li> <li>*L* document pouvant jeter un doute sur une revendication de priorité ou cité pour déterminer la date de publication d'une autre citation ou pour une raison spéciale (telle qu'indiquée)</li> <li>*O* document se référant à une divulgation orale, à un usage, à une exposition ou tous autres moyens</li> <li>*P* document publié avant la date de dépôt international, mais postérieurement à la date de priorité revendiquée</li> <li>*T* document ultérieur publié après la date de dépôt international ou la date de priorité et n'appartenant pas à l'état de la technique pertinent, mais cité pour comprendre le principe ou la théorie constituant la base de l'invention</li> <li>*X* document particulièrement pertinent; l'invention revendiquée ne peut être considérée comme nouvelle ou comme impliquant une activité inventive par rapport au document considéré isolément</li> <li>*Y* document particulièrement pertinent; l'invention revendiquée ne peut être considérée comme impliquant une activité inventive lorsque le document est associé à un ou plusieurs autres documents de même nature, cette combinaison étant évidente pour une personne du métier</li> <li>*&amp;* document qui fait partie de la même famille de brevets</li> </ul>		
Date à laquelle la recherche internationale a été effectivement achevée 7 janvier 2002		Date d'expédition du présent rapport de recherche internationale 14/01/2002
Nom et adresse postale de l'administration chargée de la recherche internationale Office Européen des Brevets, P.B. 5818 Patentlaan 2 NL - 2280 HV Rijswijk Tel. (+31-70) 340-2040, Tx. 31 651 epo nl, Fax: (+31-70) 340-3016		Fonctionnaire autorisé Moumen, A

RAPPORT DE RECHERCHE INTERNATIONALE

Demar internationale No  
PCT/FR 01/03168

C.(suite) DOCUMENTS CONSIDERES COMME PERTINENTS		
Catégorie	Identification des documents cités, avec, le cas échéant, l'indication des passages pertinents	no. des revendications visées
X	WO 97 33339 A (CUE DEE PRODUKTER AB ;HEMMERVALL JAN OLOF (SE)) 12 septembre 1997 (1997-09-12)	16, 19
Y	page 3, ligne 17 - ligne 36 page 4, ligne 1 - ligne 36 page 5, ligne 1 - ligne 5; revendication 1; figure 1	17
Y	DE 23 02 221 A (SIEMENS AG ALBIS) 27 juin 1974 (1974-06-27) le document en entier	17
X	US 5 999 145 A (NIEKAMP REX LEONARD) 7 décembre 1999 (1999-12-07) colonne 3, ligne 24 - ligne 59; figures 2,3	14
A	DE 90 16 908 U (HUHLE STAHL- UND METALLBAU GMBH) 7 mars 1991 (1991-03-07) le document en entier	1

# RAPPORT DE RECHERCHE INTERNATIONALE

Renseignements relatifs aux membres de familles de brevets

Demander internationale No

PCT/FR 01/03168

Document brevet cité au rapport de recherche		Date de publication	Membre(s) de la famille de brevet(s)	Date de publication
US 5926151	A	20-07-1999	JP 9232831 A	05-09-1997
			CN 1158505 A ,B	03-09-1997
			GB 2310542 A ,B	27-08-1997
FR 2745423	A	29-08-1997	FR 2745423 A1	29-08-1997
WO 9733339	A	12-09-1997	SE 506201 C2	24-11-1997
			BR 9707861 A	27-07-1999
			EP 0966773 A1	29-12-1999
			SE 9600834 A	05-09-1997
			WO 9733339 A1	12-09-1997
DE 2302221	A	27-06-1974	CH 558972 A	14-02-1975
			AT 324467 B	10-09-1975
			DE 2302221 A1	27-06-1974
			NL 7316291 A	14-06-1974
			SE 385727 B	19-07-1976
US 5999145	A	07-12-1999	AU 4835699 A	17-01-2000
			EP 1090442 A1	11-04-2001
			WO 0001034 A1	06-01-2000
DE 9016908	U	07-03-1991	DE 9016908 U1	07-03-1991