



Государственный комитет  
СССР  
по делам изобретений  
и открытий

# О П И С А Н И Е ИЗОБРЕТЕНИЯ

## К АВТОРСКОМУ СВИДЕТЕЛЬСТВУ

(11) 720218

(61) Дополнительное к авт. свид-ву № 634023

(22) Заявлено 11.05.78 (21) 2614469/25-27

с присоединением заявки № —

(23) Приоритет —

Опубликовано 05.03.80. Бюллетень № 9

Дата опубликования описания 08.03.80

(51) М. Кл.<sup>2</sup>

F 16 B 41/00

F 16 B 31/02

(53) УДК 621.882.5  
(088.8)

(72) Авторы  
изобретения

В. Я. Поспеев и В. В. Поспеев

(71) Заявитель

(54) САМОКОНТРЯЩАЯСЯ ГАЙКА

1

Изобретение относится к машиностроению.

По основному авт. св. № 634023 известна самоконтрящаяся гайка, разделенная наружным кольцевым пазом на две части — собственно гайку и контргайку, соединенным между собой перемычкой, разрушающейся при приложении к контргайке крутящего момента, превышающего заданное усилие затяжки [1].

Недостатком известного устройства является то, что оно не обеспечивает предохранение резьбового соединения от недозволенной его разборки посторонними лицами, так как даже после разрушения перемычки, когда собственно гайка отделяется от контргайки, резьбовое соединение можно легко разъединить путем отвинчивания стандартным гаечным ключом контргайки, а затем собственно гайки.

Цель изобретения — предохранение самоконтрящейся гайки от неразрешенного отвинчивания.

Поставленная цель достигается тем, что собственно гайка выполнена круглой с гладкой внешней боковой поверхностью — цилиндрической или конической.

2

На фиг. 1 схематически изображена гайка, частичный разрез (гайка выполнена с цилиндрической внешней боковой поверхностью); на фиг. 2 — то же (гайка выполнена с конической поверхностью).

Корпус 1 гайки в средней части имеет три паза 2, обхваченные внешним кольцевым пазом 3, образующие перемычки 4, которые делят корпус 1 гайки на две части: нижнюю собственно гайку 5 и верхнюю контргайку 6.

Для заворачивания гайки на верхнюю часть 6 надевают гайковерт или стандартный гаечный ключ и вращением последнего затягивают резьбовое соединение. При достижении необходимого усилия затяжки перемычки 4 разрушаются, заклинивая прилегающие к ним витки, при этом верхняя часть 6 гайки отделяется и в дальнейшем служит как контргайка. После отделения верхняя часть 6 гайки собственно гайка 5 остается без граненой ответной поверхности под стандартный гаечный ключ, обеспечивая невозможность ее отвинчивания и надежное предохранение всего резьбового соединения от недозволенной разборки.

Данное изобретение может быть использовано для защиты от воздействия посторонних лиц резьбового соединения отдельных элементов и устройств, например крепления противотуманных фар автомобиля.

Формула изобретения

1. Самоконтрящаяся гайка по авт.св. № 634023, отличающаяся тем, что, с целью предупреждения неразрешенного отвинчивания, собственно гайка выполнена

с гладкой внешней боковой поверхностью.

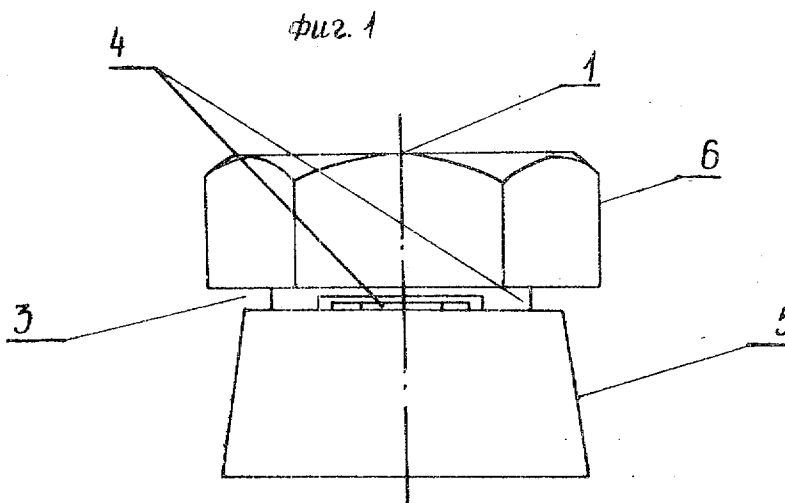
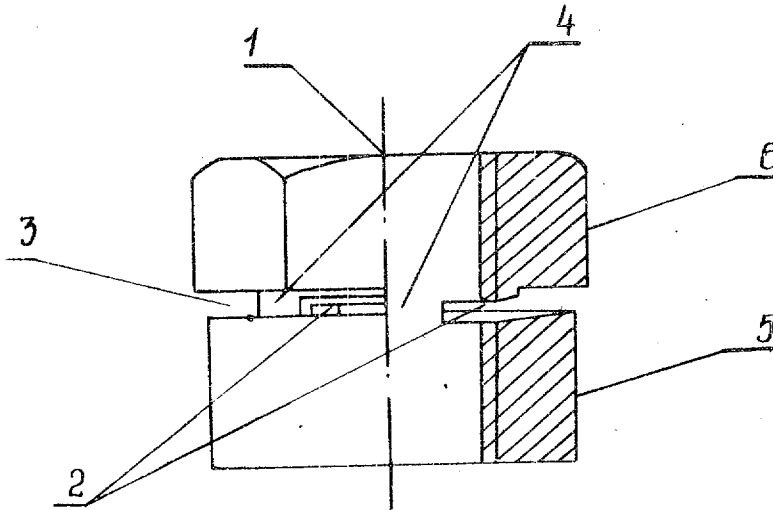
2. Гайка по п.1, отличающаяся тем, что внешняя боковая поверхность собственно гайки имеет цилиндрическую форму.

3. Гайка по п.1, отличающаяся тем, что внешняя боковая поверхность собственно гайки имеет коническую форму.

Источники информации,

принятые во внимание при экспертизе

1. Авторское свидетельство СССР № 634023, кл. F 16 В 31/02, 03.02.77.



Фиг. 2

Составитель И. Малюга

Редактор Т. Киселева Техред Э. Чужик

Корректор Я. Веселовская

Заказ 304/13.

Тираж 1095

Подписное

ЦНИИПИ Государственного комитета СССР  
по делам изобретений и открытий

113035, Москва, Ж-35, Раушская наб., д. 4/5

Филиал ППП "Патент", г. Ужгород, ул. Проектная, 4