



(12) 发明专利申请

(10) 申请公布号 CN 102512216 A

(43) 申请公布日 2012.06.27

(21) 申请号 201110458238.5

(22) 申请日 2011.12.31

(71) 申请人 上海交通大学

地址 200240 上海市闵行区东川路 800 号

(72) 发明人 徐凯 赵江然

(74) 专利代理机构 上海旭诚知识产权代理有限公司 31220

代理人 张伟锋

(51) Int. Cl.

A61B 17/06 (2006.01)

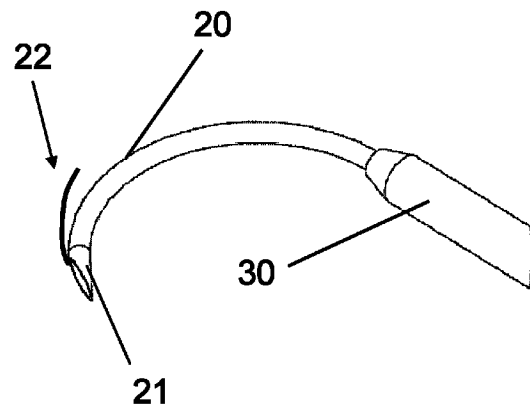
权利要求书 1 页 说明书 4 页 附图 4 页

(54) 发明名称

可控自弯缝针

(57) 摘要

一种可控自弯缝针,用于内窥镜手术,包括针体、宿针管和送针机构;针体为管状,内部穿有缝线;针体又整体穿设于宿针管中;宿针管一端为刚性管状端,另一端与送针机构固定连接;针体末梢部不受约束时为预先成型的圆弧形;针体另一端与送针机构相连,在送针机构的推送下,末梢部可以收纳在刚性管状端之内或露出于刚性管状端之外;末梢部收纳在刚性管状端之内受到约束,成为与空心内腔相一致的形状;本发明结构简单,控制简便,把组织穿透的复杂空间运动简化为送针机构对针体和束线器的直线推送运动,简化组织缝合难度。



1. 一种可控自弯缝针,用于通过内窥镜实行的手术,其特征在于,包括针体、宿针管和送针机构;其中,

所述针体为管状,内部穿有缝线;所述针体又整体穿设于所述宿针管中;

所述宿针管具有空心内腔,至少一端为刚性管状端,另一端与所述送针机构固定连接;

所述针体的一端为末梢部,所述末梢部在不受约束时为预先成型的圆弧形的第一形状;所述针体的另一端与所述送针机构相连,在所述送针机构的推送下,所述针体可选择性地沿所述宿针管的轴线方向移动或绕所述宿针管的轴线转动,其中,所述针体沿所述宿针管的轴线方向的移动使得所述针体的所述末梢部可以收纳在所述宿针管的所述刚性管状端之内,或露出于所述宿针管的所述刚性管状端之外;并且,所述针体绕所述宿针管的轴线转动使得所述针体的所述末梢部以所需的偏转角露出于所述宿针管的所述刚性管状端之外;

其中,当所述末梢部收纳在所述刚性管状端之内时,所述末梢部受到约束,成为与所述宿针管在所述刚性管状端处的所述空心内腔相一致的第二形状;

缝线从所述针体的内腔穿过,并露出于所述针体的所述末梢部之外;

所述针体的所述末梢部的端部设置有刃边,用于穿刺需缝合部位的组织。

2. 如权利要求 1 所述的可控自弯缝针,其特征在于,至少所述针体的所述末梢部由具有强回复力的弹性材料制成。

3. 如权利要求 2 所述的可控自弯缝针,其特征在于,所述具有强回复力的弹性材料为镍钛合金。

4. 如权利要求 1 所述的可控自弯缝针,其特征在于,所述宿针管的所述刚性管状端为直管状或弯曲管状,所述第二形状为与所述刚性管状端对应的基本上平直或弯曲状。

5. 如权利要求 1 所述的可控自弯缝针,其特征在于,所述宿针管的整体形状为直线形或曲线形。

6. 如权利要求 1 所述的可控自弯缝针,其特征在于,所述内窥镜为硬管式内窥镜或软管式内窥镜。

可控自弯缝针

技术领域

[0001] 本发明涉及一种用于外科手术的医疗器械,尤其涉及一种用于通过内窥镜实行手术的缝针的结构和使用方法。

背景技术

[0002] 在目前应用广泛的创口缝合操作中,医生使用八分之三或半圆弧的刚性不锈钢制缝针 1 对创口进行缝合操作。缝针 1 如图 1 所示,缝针半圆形外形具有轴线 2。该传统不锈钢缝针 1 的一端成型出锋利的尖刃,便于穿透器官组织;另一端的截面成型为非圆多边形(如三角形),便于持针钳的有效夹持。缝线则连接至截面为非圆多边形的一端。

[0003] 使用传统缝针的缝合操作分为两个步骤,分别是组织穿透和缝线打结。如图 2 所示,在组织穿透动作中,医生需要使用两把持针钳相互配合:先使用一把持针钳夹持缝针 1,绕缝针半圆形外形的轴线 2 转动针体,开始穿透器官组织的动作;当缝针 1 从组织另一侧穿出时,用另外一把持针钳夹持缝针 1 的露出端,继续绕此缝针半圆形外形的轴线 2 转动,直到缝针 1 完全穿透组织。此时,由于缝针 1 的一端连有缝线 3,缝线 3 亦完全的穿透了组织。在这样的状态下,医生可继续配合使用两把缝针钳,实现后续的打结动作。

[0004] 由前述的描述可见,组织穿透的实现,需要通过两把手术器械的协调配合完成一个扭转操作,在持针钳的外形多为一细长刚性直杆的情况下,此组织穿透的动作不易准确实现,从而使得整个缝合动作也都成为各种手术操作中的难点。若组织穿透需要通过腔镜以微创的方式进行,则给此任务更增加了额外的难度;在很多微创手术中,使用传统缝针的组织穿透动作还无法实施。

[0005] 美国发明专利 US5219358,名称为“Shape memory effect surgical needles(形状记忆效应外科缝针)”,申请日 1991 年 8 月 21 日,公开了一种采用形状记忆合金制造的外科手术用缝针,其具有低温状态和高温状态。在其低温状态,该缝针的形状为细直的条状,可以滑入一根直管;在其高温状态,该缝针的形状成为预设的弧形,用于内窥镜下外科手术的缝合。然而,该专利的缝针需要在使用前低温保存,并快速通过内窥镜的器械管道放入人体内腔,进入人体后,通过加热使缝针达到高温状态的弧形,再用于外科手术的缝合。另外,该缝针仍然需要使用持针钳夹持,在内窥镜手术的狭窄操作空间内使用不便。

[0006] 美国发明专利 US5573542,名称为“Endoscopic suture placement tool(内窥镜缝线放置工具)”,申请日 1994 年 8 月 17 日,公开了一种内窥镜下放置缝线的工具,其将形状记忆材料制成的缝针与驱动杆接合在一起。当该工具位于内窥镜的器械管道内时,其整体形状与器械管道一致;当驱动杆从内窥镜的器械管道伸出时,其端部弯曲成为钩状,作为缝针使用,该缝针的头部还设有针眼,用于设置缝线,安装或卸下缝线都需要借助于其他器械的帮助才能实现。然而该专利的针眼于束线器主体上钻出,夹持和松开缝线为“被动”(有其他器械辅助)。该专利针眼于束线器主体上钻出,不具备在小外径(直径 1mm 以下)针体上实现的条件。另外,该专利器械将管道界面设计为菱形,末端针体不能绕宿针管轴线旋转。

[0007] 美国发明专利 US6592559, 名称为“Hollow, curved, superlastic medical needle(空心、弯曲的超弹性医用针)”, 申请日 1999 年 12 月 9 日, 公开了一种用超弹性材料制造的空心针管, 用于注射, 该针管在不受约束时的形状是弯曲的, 但在通过一根同轴的外套管引入人体时, 可以在该外套管的通道内受到约束而变直。当该空心针管从外套管伸出后, 又回复不受约束时的弯曲形状。该发明没有针尖, 不带缝线, 因此不具备穿刺和缝合功能。

[0008] 因此, 本领域的技术人员致力于开发一种使用方便的缝针, 用于内窥镜手术。

发明内容

[0009] 有鉴于现有技术的上述缺陷, 本发明所要解决的技术问题是提供一种使用方便的缝针, 用于内窥镜手术

[0010] 为实现上述目的, 本发明提供了一种可控自弯缝针, 用于通过内窥镜实行的手术, 包括针体、宿针管和送针机构; 其中, 所述针体为管状, 内部穿有缝线; 所述针体又整体穿设于所述宿针管中; 所述宿针管具有空心内腔, 至少一端为刚性管状端, 另一端与所述送针机构固定连接; 所述针体的一端为末梢部, 所述末梢部在不受约束时为预先成型的圆弧形的第一形状; 所述针体的另一端与所述送针机构相连, 在所述送针机构的推送下, 所述针体相对于所述宿针管移动和旋转, 使得所述针体的所述末梢部可以收纳在所述宿针管的所述刚性管状端之内或以所需偏转角露出于所述宿针管的所述刚性管状端之外; 其中, 当所述末梢部收纳在所述刚性管状端之内时, 所述末梢部受到约束, 成为与所述宿针管在所述刚性管状端处的所述空心内腔相一致的第二形状; 缝线从所述针体的内腔穿过, 并露出于所述针体的所述末梢部之外; 所述针体的所述末梢部的端部设置有刃边, 用于穿刺需缝合部位的组织。

[0011] 较佳地, 所述的可控自弯缝针, 至少所述针体的所述末梢部由具有强回复力的弹性材料制成。进一步地, 所述具有强回复力的弹性材料为镍钛合金。

[0012] 较佳地, 所述的可控自弯缝针中, 所述宿针管的所述刚性管状端为直管状, 所述第二形状基本上平直。或者, 所述的可控自弯缝针中, 所述宿针管的所述刚性管状端为弯曲管状, 所述第二形状为弯曲状。另外, 宿针管除了刚性管状端以外的整体形状也可以为直线形或曲线形。

[0013] 本发明可应用于硬管式内窥镜或软管式内窥镜。

[0014] 本发明与现有技术相比具有以下优点和效果:

[0015] 本发明结构简单, 控制简便, 设计的可控自弯缝针把组织穿透的复杂空间运动简化为送针机构对针体的直线推送运动, 能极大简化组织缝合的整体难度。

[0016] 以下将结合附图对本发明的构思、具体结构及产生的技术效果作进一步说明, 以充分地了解本发明的目的、特征和效果。

附图说明

[0017] 图 1 是现有技术的刚性缝针结构示意图;

[0018] 图 2 是现有技术的刚性缝针实施组织穿透的运动示意图;

[0019] 图 3 是本发明的一个较佳实施例的结构示意图;

- [0020] 图 4 至图 5 是图 3 所示实施例实施组织穿透运动时的步骤示意图；
[0021] 图 6 是本发明的另一个较佳实施例的结构示意图；
[0022] 图 7 是图 6 所示实施例针头处的局部结构示意图。

具体实施方式

[0023] 使用缝针进行组织穿透的本质意义是将缝线穿透创口（或其他需缝合处）两侧，使得后续的缝线打结可以继续。本发明通过设计一种可精确控制自主弯曲轨迹的缝针及其送针机构，极大简化组织穿透动作的复杂性，从而降低缝合动作的整体难度。

[0024] 如图 3 所示，本发明的第一个较佳实施例由针体 20、宿针管 30 和送针机构 40 组成。

[0025] 管状针体 20 由具有强回复力的弹性材料制成，针体 20 整体穿于宿针管 30 中；送针机构 40 的推送控制，可方便的实现组织穿透的动作。管状针体 20 经过热处理工艺，将其末梢端（靠近束线器 10 的一端）原始形状设定为圆弧形。另外，针体 20 的末梢端磨有刃边，形成针头 21，以利组织穿刺。

[0026] 弹性材料在变形后的回复力主要由两个因素决定，一个因素是此弹性材料的杨氏模量，变形量一定的情况下，杨氏模量越大，变形回复力就越大；另一个因素是此弹性材料的弹性变形范围，也就是能回复的变形量的大小，在杨氏模量一定的情况下，弹性变形范围越大，变形回复力也越大。

[0027] 一定配比的镍钛合金，杨氏模量在 70GPa 左右，约为不锈钢的三分之一；而弹性形变范围（弹性应变）可达 6%，约为不锈钢的 60 倍；在弹性形变范围内，镍钛合金针体可产生数十倍于相同尺寸的不锈钢针体的回复力。

[0028] 宿针管 30 为刚性，其内径略大于针体 20 外径。宿针管 30 的形状可为直线型或者弧线型。

[0029] 送针机构 40 可独立控制管状针体 20 的推送长度和偏转角度。当送针机构 40 控制针体 20 的推送长度时，可使针体 20 沿宿针管 30 的轴线方向移动或绕宿针管 30 的轴线转动。针体 20 沿宿针管 30 的轴线方向的移动使得针体 20 的末梢部可以收纳在宿针管 30 内，或露出于宿针管 30 的出口外。针体 20 绕宿针管 30 的轴线转动可以使针体 20 的末梢部以所需的偏转角露出于宿针管 30 的出口，更加方便地对准要缝合的组织。

[0030] 下面结合图 4 至图 7，具体叙述本实施例的实施方法。

[0031] 1. 缝线 22 从管状针体 20 的内腔 25 穿过，一段留露在管状针体 20 的顶端外侧。将宿针管 30 的出针口对准脏器、组织上需要缝合的位置，如图 4 所示。

[0032] 2. 送针机构 40 将管状针体 20 向外推出。针体 20 在向外释放的过程中，自主回复原始的圆弧形，并在组织中以圆弧轨迹穿过，从需要缝合位置的另一侧穿出组织。此过程中，由于组织对针头 21 的粘滞力和摩擦力作用，缝线 22 应贴在管状针体 20 的外表面，并被带至需缝合的另一侧，如图 5 所示。

[0033] 3. 另一持针钳抓住缝线 22，将缝线 22 继续拉过组织。送针机构 40 把管状针体 20 回缩至宿针管 30 内，恢复到图 4 所示状态（此时缝线 22 仍然由另一持针钳夹持，保持在组织另一侧）。至此完成一次组织穿透。

[0034] 在本实施例的图 3～图 5 中，宿针管 30 为直管状。在其他实施例中，如图 6 和图

7 所示,宿针管 30' 也可以是弯管状,针体 20 的末梢部被收纳在弯管状的宿针管 30' 时,受到宿针管 30' 空心内腔的约束,针体 20 的末梢部就会相应地成为与宿针管 30' 的空心内腔一致的弯曲状。

[0035] 以上详细描述了本发明的较佳具体实施例。应当理解,本领域的普通技术无需创造性劳动就可以根据本发明的构思作出诸多修改和变化。因此,凡本技术领域中技术人员依本发明的构思在现有技术的基础上通过逻辑分析、推理或者有限的实验可以得到的技术方案,皆应在由权利要求书所确定的保护范围内。

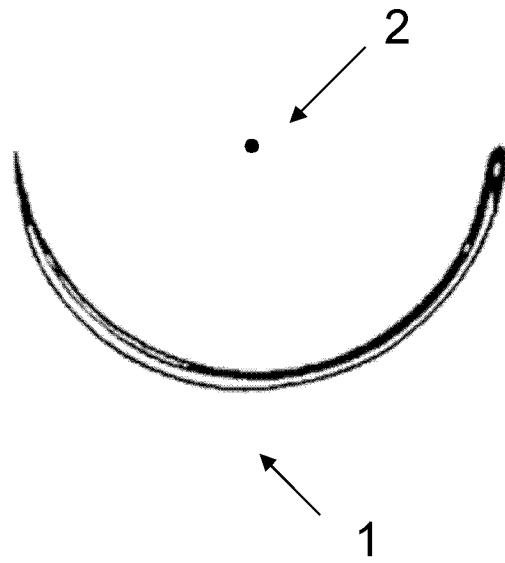


图 1

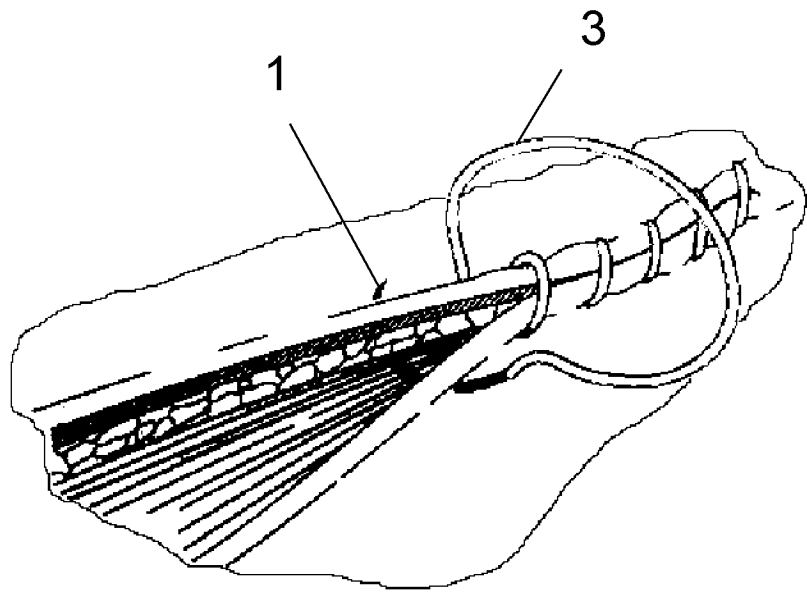


图 2

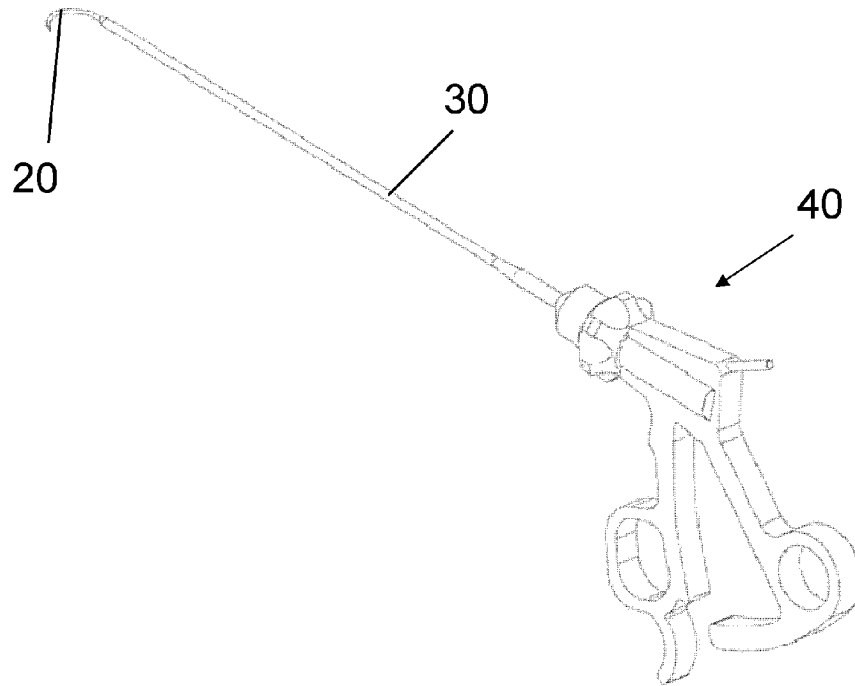


图 3

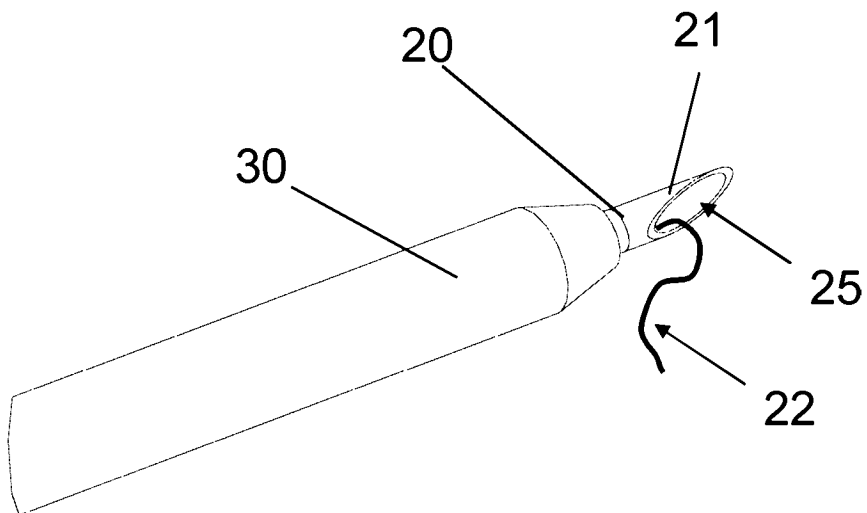


图 4

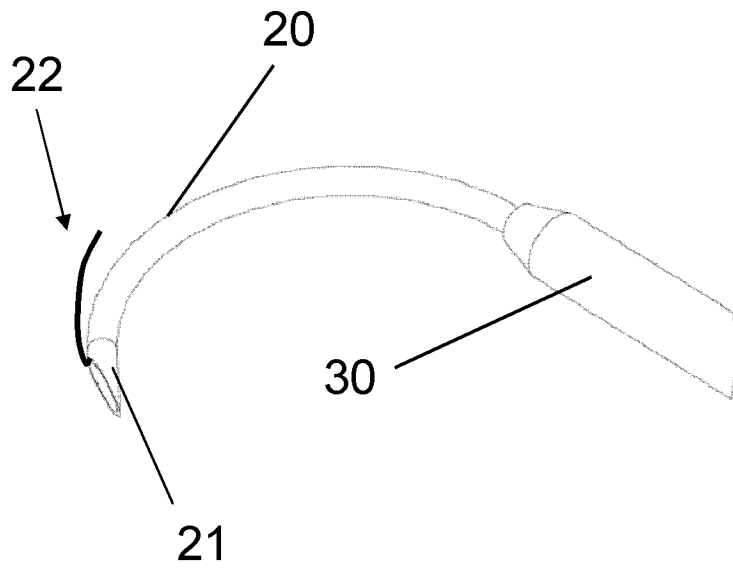


图 5

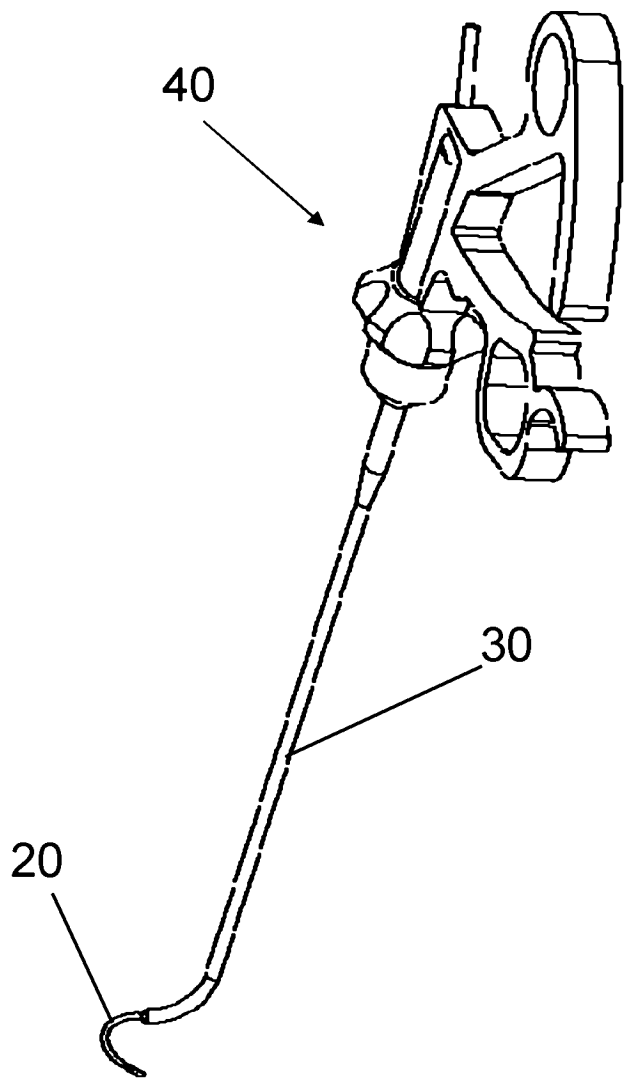


图 6

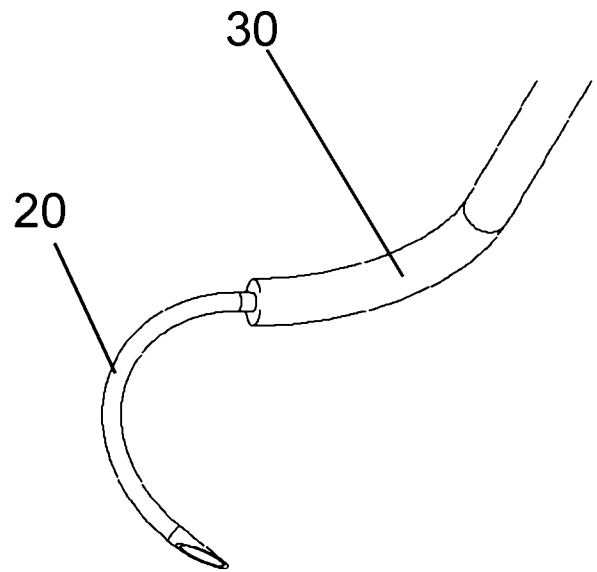


图 7